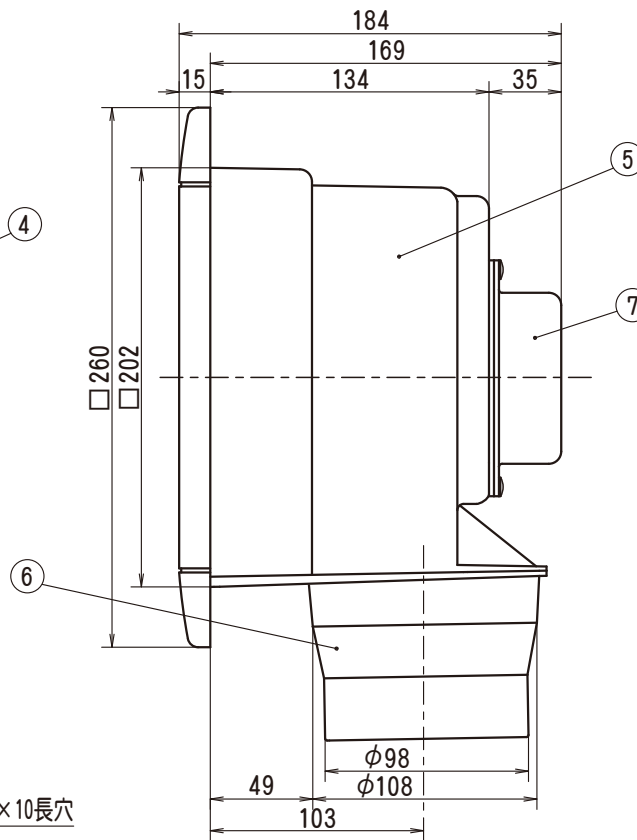
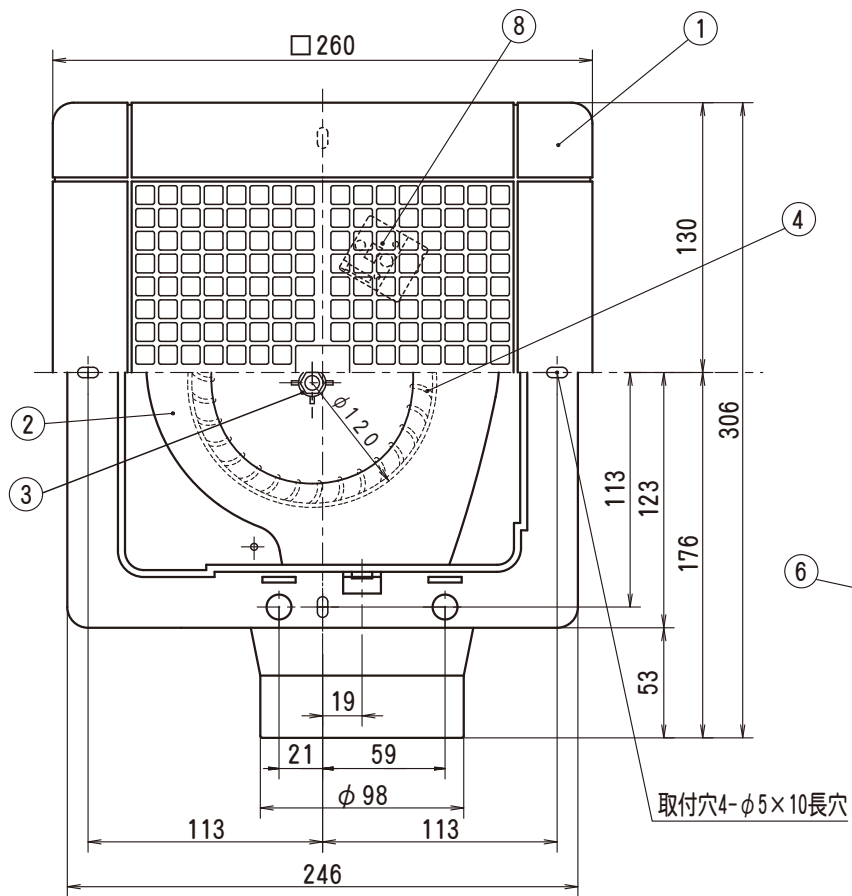
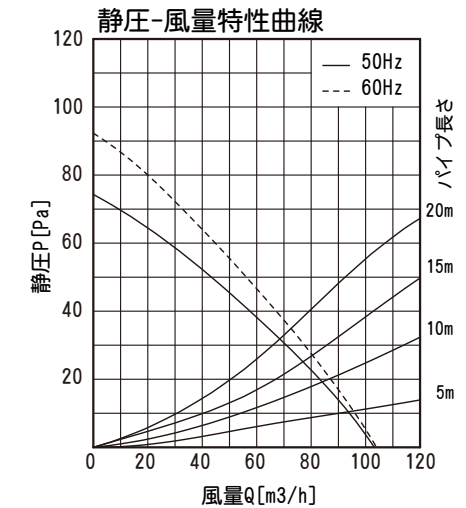


格子パネルタイプ天井用換気扇 [TK-150VN]



品番	品名	材質	備考
1	前面パネル	ABS	
2	ファンカバー	P P	
3	M8ナット	SUS304	M 8
4	φ120シロココファン	P P	
5	本体	P P	
6	吹出口	ABS	φ100 [4番]
7	モーター		T81T △△
8	速結端子台		φ1.6, φ2.0 Cu単線 専用
9			
10			
11			
12			



- ・製品埋込木枠寸法 [内寸法]
205*205
- ・適合パイプ φ100 [4番]
- ・ベントキャップ φ100用
- ・吹出口スライド脱着式
- ・スプリング式ワンタッチ脱着式パネル

■特性表

品名	定格電圧 V	定格周波数 Hz	定格入力 W	風量 m³/H	騒音 dB	重量 kg	シャッター 型式
天井用換気扇 TK-150VN	100	50	13	103	37	1.7	風圧式
	100	60	14	104	37		

△ 10' . 06. 10 モーターTVS-12カラT81Tに変更
 △ 92' . 01. 10 モーターTV-30NカラTVS-12に変更

機種	天井用換気扇 TK-150VN	図番	20100611-01	尺度	
図名	外形寸法図	製図	馬場	検図	高須
		日付	2010/06/11		

高須産業株式会社

*製品の仕様は、改良のため予告なしに変更することがありますのでご了承ください。