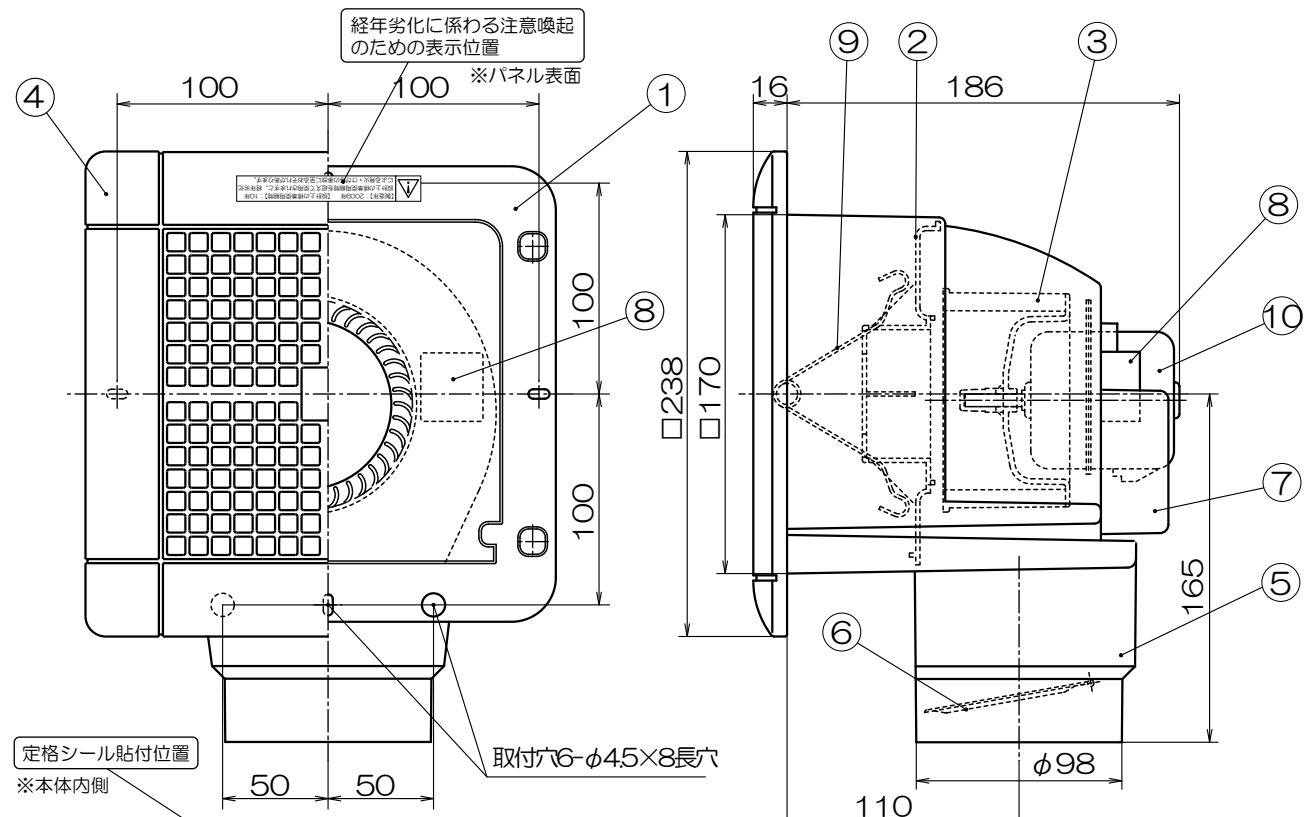


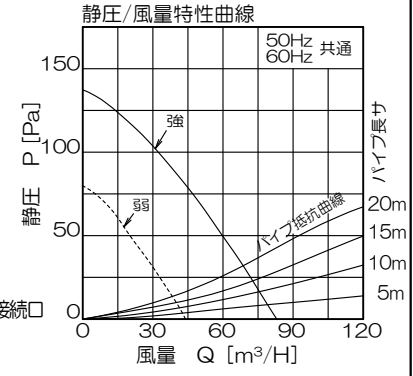
格子パネルタイプ 天井用換気扇 [TK-100VNLA]

(24時間低風量換気対応型) 強弱仕様

品番	品名	材質・表面処理	備考
1	本体	PP	ブラック
2	ファンカバー	PP	ブラック
3	シロココファン	ABS	ブラック
4	格子パネル	ABS	ホワイト
5	ダクト接続口	ABS	ブラック
6	シャッター	PP	ブラック
7	電源カバー	PP	ブラック
8	速結端子		
9	パネルスプリング	SUS304	
10	モーター		
11	取付ネジ	SUS304	4×45 6本付属品
12			



- 特長**
- 開口寸法 175×175mm
 - 適合パイプ φ100
 - 低騒音設計
 - モーターの軸受にボールベアリングを採用による長寿命モーター
 - オールプラスチック製
 - シロココファン採用
 - 格子パネル採用
 - ワンタッチスプリング取付パネル
 - 結露水室外排出式ダクト接続口
 - スライド脱着式ダクト接続口
 - テーピングが容易な段付構造ダクト接続口
 - 高密封風逆流防止シャッター付
 - 速結端子接続



経年劣化に係わる注意喚起のための表示方法

! 【製造年】：2009年 【設計上の標準使用期間】：10年
 設計上の標準使用期間を超えて使用されますと、経年劣化による発火・けが等の事故に至るおそれがあります。

定格シール表示方法

製品名 → **天井用換気扇 TK-100VNLA** ← 型式

AC 100V 50/60Hz (PS) 11.5/12.5W (E) **Tabasu**

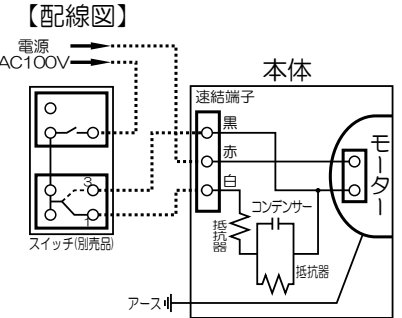
【製造年】2009年 MADE IN JAPAN 高須取付用

ロット番号 → 製造番号 0904 0001c

高須産業株式会社

例：0904 0100

↑ 組立年 (西暦年号末尾2桁の数字)
 ↓ 組立月 (月ごとの生産数)
 ↓ 組立日 (組立番号末尾2桁の数字)



品名	定格電圧 [V]	定格周波数 [Hz]	定格入力 [W]		風量 [m³/H]		騒音 [dB]		重量 [kg]	シャッター型式
			強	弱	強	弱	強	弱		
天井換気扇 TK-100VNLA	100	50	11.6	3.9	83	44	30	21	1.3	風圧式
	100	60	12.6	4.4	83	43	30	21		
許容範囲	±10%		±15%		±10%		±3dB			

※測定数値は静圧OPaにおけるものです。
 測定は日本工業規格 (JIS C 9603) の方法によるものです。

機種	天井用換気扇 TK-100VNLA	図番	20170323-01	尺度	
図名	外形寸法図	製図	(馬場)	検図	(高須)
日付	2004/04/01				



*製品の仕様は、改良のため予告なしに変更することがありますのでご了承ください。