

天井用換気扇 100型 (吹出口脱着式)

取扱説明書・取付工事説明書

「安全上のご注意」

必ずお守りください

この「安全上のご注意」および保証書をよくお読みのうえ、正しくお使いください。そのあと大切に保存し、必要なときお読みください。

お使いになる人や他の人への危害、財産への損害を未然に防止するため、必ずお守りいただくことを、次のように説明しています。

■表紙内容を無視して誤った使い方をした時生じる危害や損害の程度を、次の表示で区分し、説明しています。



警告

この表示の欄は、「死亡または重症などを負う可能性が想定される」内容です。



注意

この表示の欄は、「傷害を負う可能性または物的損害のみが発生する可能性が想定される」内容です。

■お守りいただく内容の種類を、次の絵表示で区分し、説明しています。(下記は、絵表示の一例です。)





このような絵表示は、してはいけない「禁止」内容です。





このような絵表示は、必ず実行していただく「強制」内容です。


警告


 **絶対に分解したり修理・改造しない**
 発火したり、異常動作してけがをすることがあります。
 分解禁止
 修理は販売店へご相談ください。

 **本体各部に直接水やお湯、かび取り剤などをかけない**
 ショートや感電の恐れがあります。


 **メタルラス、ワイヤラス、または金属板張りの木造建築物に金属製ダクトを貫通する場合、メタルラス、ワイヤラス、金属板と接触しないように取り付ける**
(電気設備技術基準第182条)
 漏電した場合、火災の原因となります。


 **内金式風呂を設置した浴室に取り付けない**
 排気ガスが浴室内に逆流し、一酸化炭素中毒を起こすことがあります。


 **湿気が多い場所ではアースを確実に取り付ける**
 故障や漏電のときに感電する恐れがあります。
 アース線接続


 **お手入れの際は、電源スイッチを切る**
(ぬれ手で切/入しない)
 感電やけがをすることがあります。


注意


 **交流100ボルト以外で使用しない**
 火災・感電の原因となります。
 禁止


 **配線工事は、電気設備技術基準や内線規程に従って、確実にを行う**
 誤った配線工事は、漏電、感電や火災の恐れがあります。


 **本体は、十分強度のあるところにしっかりと取り付ける**
 落下により、けがをすることがあります。


 **部品は確実に取り付ける**
 落下により、けがをすることがあります。


 **浴室等湿気が多い所では水滴が落下する場合がありますが、換気扇の異常ではありません。取付に際しては、滴下しても不快にならない場所をお選び下さい。**


 **浴室内に壁スイッチを設けない**
 湿気により、感電する恐れがあります。
 禁止


 **炎が当たる恐れのある場所には取り付けない**
 プラスチック部品が変形したり、着火して火災となる恐れがあります。
 禁止

 **運転中は羽根の中に指や物をいれない**
 けがの恐れがあります。
 接触禁止

 **高温になる場所には取付けない**
 故障の原因やモーターの寿命を早めます。(周囲温度40℃以下)

 **本体は断熱材等で覆わない。**
 漏電や故障の原因となります

 **接続端子に電源コードの芯線を確実に差し込む**
(接続端子付きの機種)
 誤った配線は、漏電、感電や火災の恐れがあります

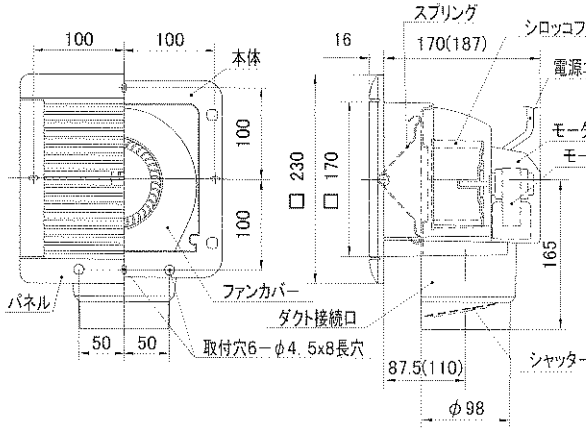
 **次のようなダクトの配管工事はしない**
 故障の原因となります。



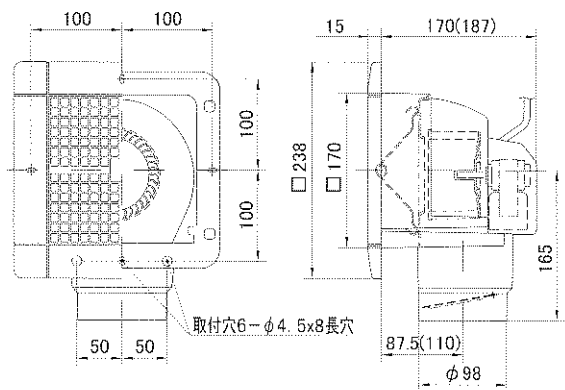
型式と外形寸法図

[外形寸法]

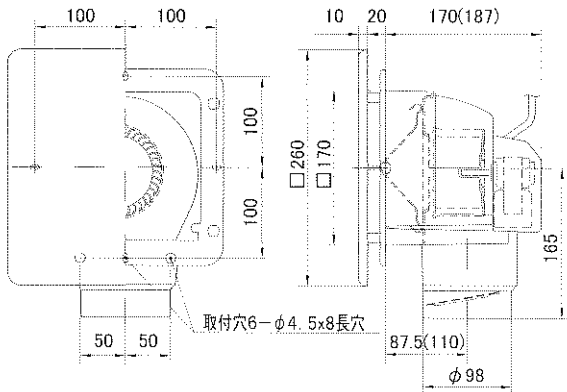
* 横格子パネルタイプ *



* 格子パネルタイプ *



* フラットパネルタイプ *



[型式]

() 内寸法はSB-KS1・TK-100K

横格子パネルタイプ 格子パネルタイプ フラットパネルタイプ

SB-KS1	TK-100VN	TK-100F
RGAZ-002A	BC-10N	BC-10F
TK-100K	EC-180TN	EC-180TF
	UF-100EX	UP-100PN
	NTV-100S	
	TG-100S	
	DKFA-1N	
	UBF-10S	

接続ダクト

100型 接続ダクト φ100 (4番)

接続ダクト (4番) [塩化ビニール管・アルミスパイラルダクト・鋼板管]

⚠ 注意

排気ダクト先端にパイプフード・ベントキャップの防虫網付 (細目) は絶対に使用しないでください。

仕様・性能

型式	取付木枠寸法 内寸 (m/m)	周波数 (Hz)	消費電力 (W)	風量 (m ³ /H)	騒音 (dB)	適合パイプ	備考
天井用100型	175 × 175	50 / 60	20 / 18	90 / 77	32 / 30	100φ	ベントキャップ 100φ

本体の取付

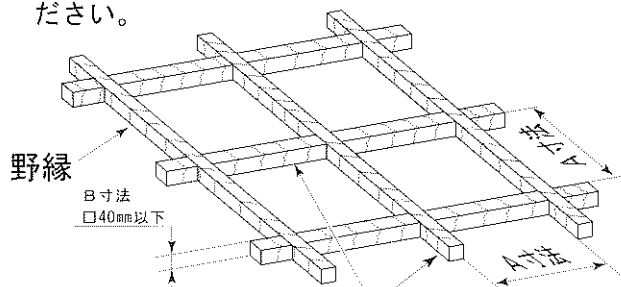
本体取付前に電源の接続工事を行うことも可能です。

取付工事は、次の順序で行ってください。また、工事を始める前に「安全上のご注意」をよく読んでください。

建物及び部屋の位置により取付ける位置・壁排気穴位置を決めてください。

■ 本体枠の取り付け（野縁利用の場合）

- ① 木枠を内寸法が下表A寸法口175mmとなるように天井の野縁と補助野縁で取付枠を組んでください。なお野縁はB寸法口40mm以下のものを使用してください。

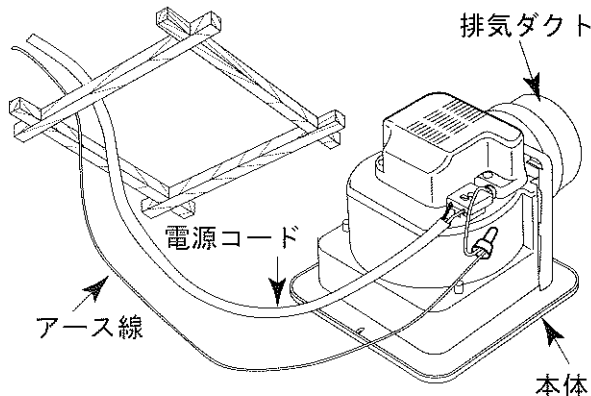


型名	A寸法	B寸法
天井用100型	175mm	40mm

補助野縁

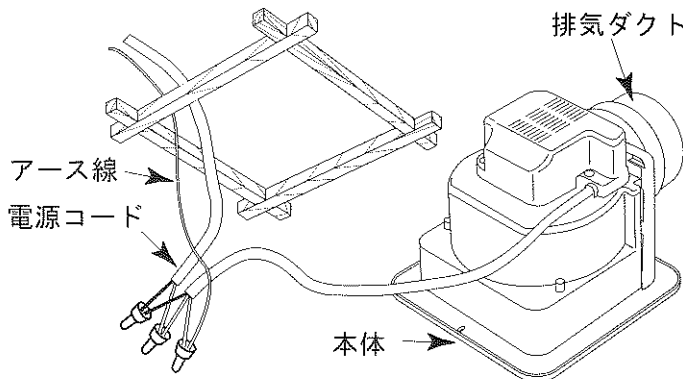
〈速結端子の場合〉

- ② 電源コード・アース線を木枠内に引き込む。
- ③ 電源コードを本体接続端子に芯線が止まるまで差し込む。
- ④ 浴室など湿気の多いところで使用する場合はアースを接続する。

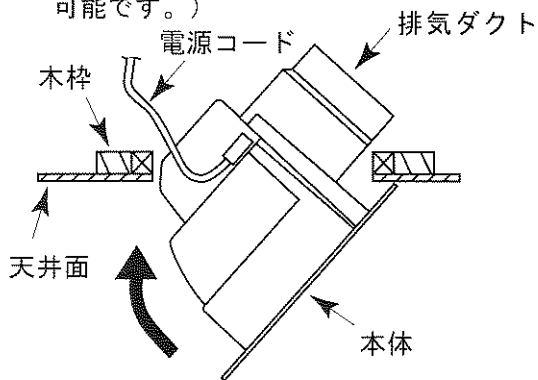


〈リード線出しの場合〉

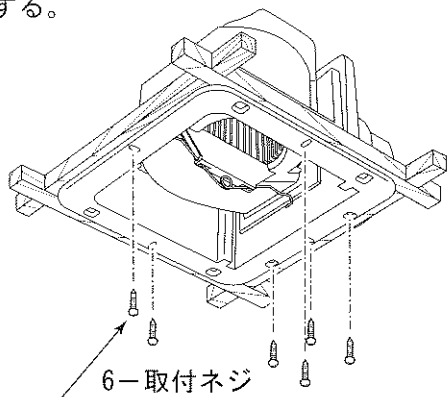
- ② 電源コード・アース線を木枠内に引き込む。
- ③ 電源コードを本体電源リード線と圧着する。
- ④ 浴室など湿気の多いところで使用する場合はアースを接続する。



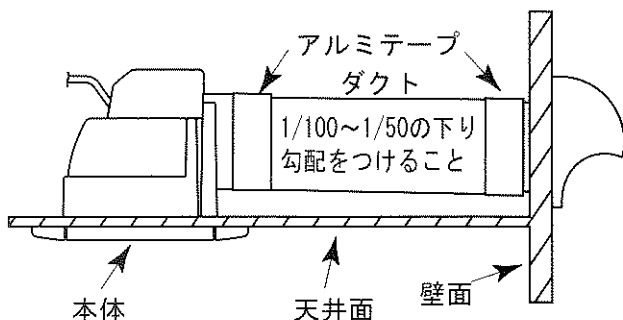
- ⑤ 本体を天井開口部に配線をはさまないように挿入する。
(排気ダクトを先に取り付ける事も可能です。)



- ⑥ 本体枠を付属のネジ4×25(6本)でしっかり固定する。



- ⑦ 本体から壁面排気口までダクトで接続する。
■ ダクトは必ず屋外側に下り勾配(1/100~1/50)を設けてください。雨水の浸入や結露水の逆流の原因になります。



電源接続工事

- 配線コードはVVF φ1.6(φ2.0)を使用してください。
- 浴室など湿気の多いところで使用する場合は、アース工事をしてください。(D種接地工事)
- 点検口と開口部が離れている場合や天井裏スペースが狭く作業が困難な場合は、電源接続作業を先に行ってください。

- ① 配線コードは本体取付位置より1m程度余裕をもって配線してください。
- ② 配線コードは図-1のように先端を段むきしてください。(速結端子付タイプ)
- ③ 配線コードを接続端子台に芯線が止まるまで確実に差し込んでください。(速結端子付タイプ)

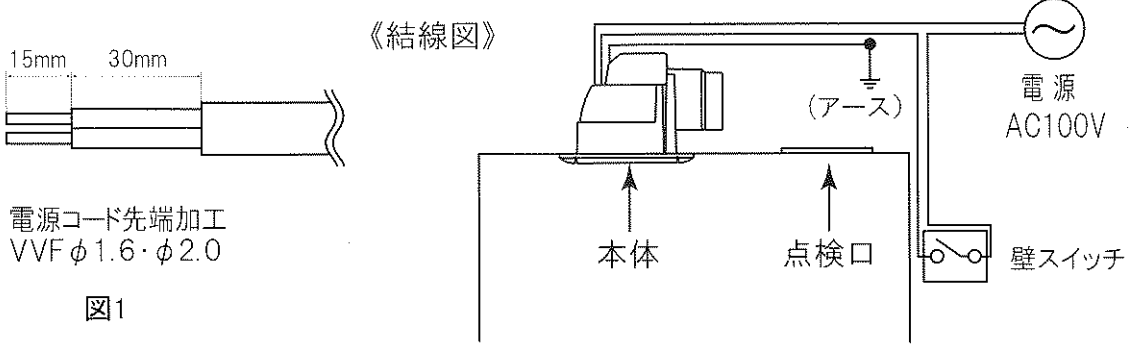


図1

試運転とパネルの取り付け

試運転(必ず行って確認してください。)

電源スイッチを入れて異常がないか確かめてください。

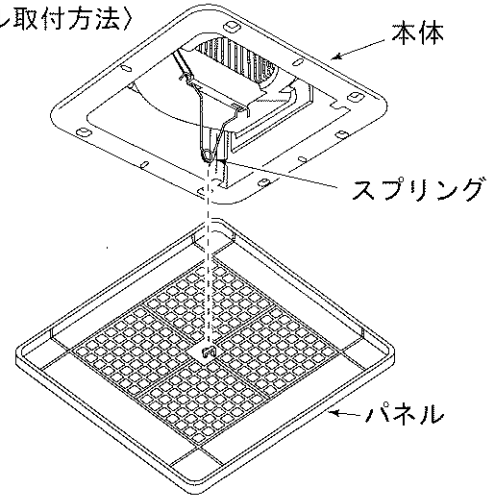
- ファンが回っていますか？
- 異常な振動、騒音がありませんか？

前面パネル取付

- ① 本体のスプリングを下方方向に引く。
- ② スプリングを前面パネル内側のセンター部分のツメに引っかける。
- ③ 前面パネルを本体に固定します。

- 前面パネルと取付面に隙間はありませんか？

〈パネル取付方法〉



愛情点検



☆長年ご使用の換気扇の点検を！

ご使用の際
このようなことは
ありませんか。

- スイッチを入れても羽根が回転しない。
- 回転が遅い。または回転が不規則である。
- 運転中に異常音や振動がする。
- こげ臭いにおいがする。
- その他の異常がある。



使用
中止

このような症状のときは、
使用を中止し、故障や事故
の防止のため、電源を切り、
必ずお買い上げの販売店に
点検・修理を依頼してください。

<p>お客さま メモ</p> <p>サービスを依頼されるとき便利です。</p>	品名	天井用換気扇		
	形名			
	お買い上げ年月日	年	月	日
	お買い上げ店名 (住所) (電話番号)			