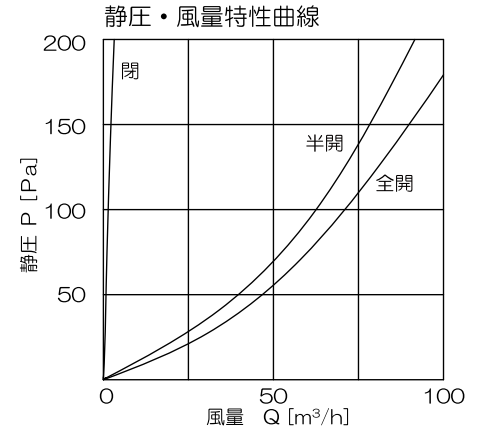
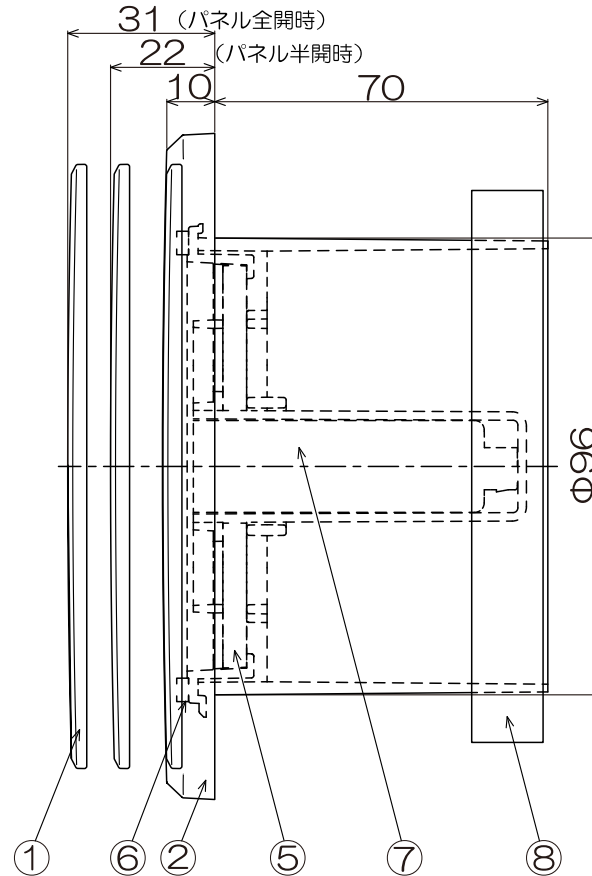
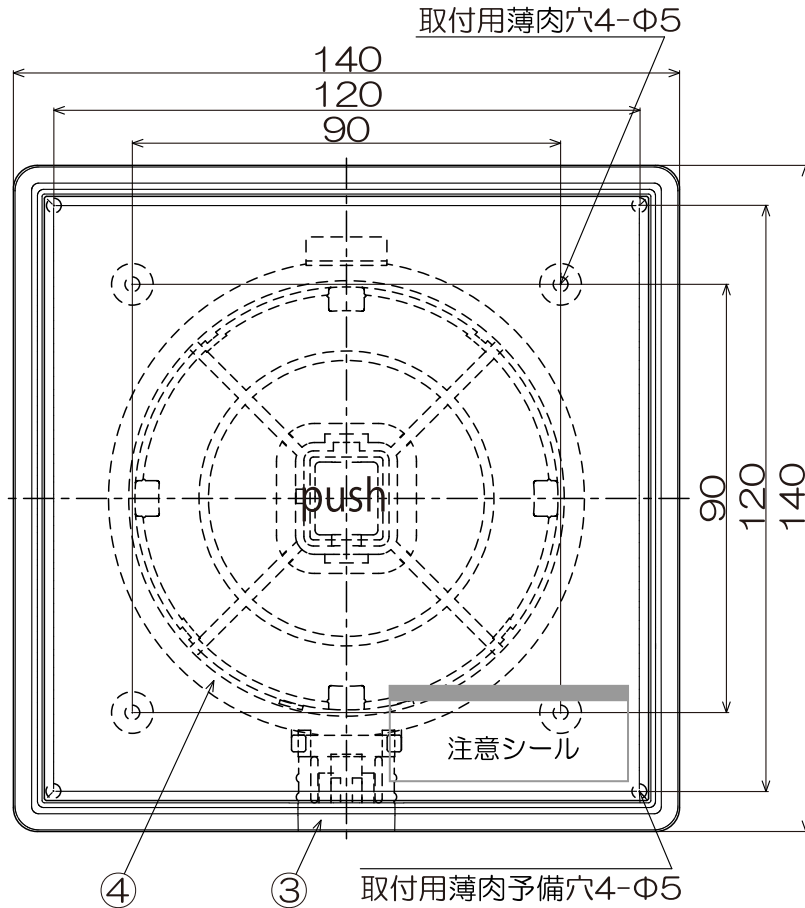


角形自然給気レジスター（φ100・プッシュオープン式 薄形パネル）  
 KRFD-100F（ホワイト）  
 KRFD-100FK（ブラック）

品番	品名	材質	備考
1	前面パネル	ABS	ホワイト/ブラック
2	本体	ABS	ホワイト/ブラック
3	レバー	ABS	ホワイト/ブラック
4	フィルターリング	ABS	ホワイト/ブラック
5	空気清浄フィルター	不織布	
6	気密スポンジ	オプセル	
7	機構部品Assy		
8	本体筒部気密スポンジ	EPDM	



■パイプフードとの組合せによる最小壁厚

品名	壁厚(mm)
GN-100E	115
GN-100ED	116.5
GH-100E	110.5
GH-100ED	117.5
GFL-100E	116.5
GFL-100ED	117.5
WP-100	70
GFA-100E	93
GFA-100ED	93

- ・適合パイプ径：φ100
- ・色：ホワイト/ブラック
- ・Push Open式パネル  
3段階（閉・半開・全開）
- ・空気清浄フィルター付
- ・オール樹脂製
- ・取付ねじ無し

注意シール (W50mm×H20mm)

KRFD-100F (ホワイト)

KRFD-100FK (ブラック)

24時間換気を行う場合は常時、中間にしてください。  
 角形自然給気レジスター・KRFD-100F/FC

・[PUSH] を押す毎に開→中間→全開→中間に開閉します。  
 ・フィルターの寿命は定期的に確認してください(1回/月程度)

交換用フィルター F-100KRFD  
 550120-775-191 <https://www.takasus-tak.com>  
 フィルターのご用命は ① 高須産業株式会社

24時間換気を行う場合は常時、中間にしてください。  
 角形自然給気レジスター・KRFD-100FK/FCK

・[PUSH] を押す毎に開→中間→全開→中間に開閉します。  
 ・フィルターの寿命は定期的に確認してください(1回/月程度)

交換用フィルター F-100KRFD  
 550120-775-191 <https://www.takasus-tak.com>  
 フィルターのご用命は ① 高須産業株式会社

■梱包仕様

	入数 台	幅 mm	奥行き mm	高さ mm	重量 kg
内箱	1	ビニール袋個装			0.18
外箱	40	310	640	350	8.1

JAN	KRFD-100F KRFD-100FK	4937819145010 4937819145027	機種	角形自然給気レジスター
図番	20230809-01B		型式	KRFD-100F/FK
日付	2022/11/01		高須産業株式会社	

\*製品の仕様は、改良のため予告なしに変更することがありますのでご了承ください。