

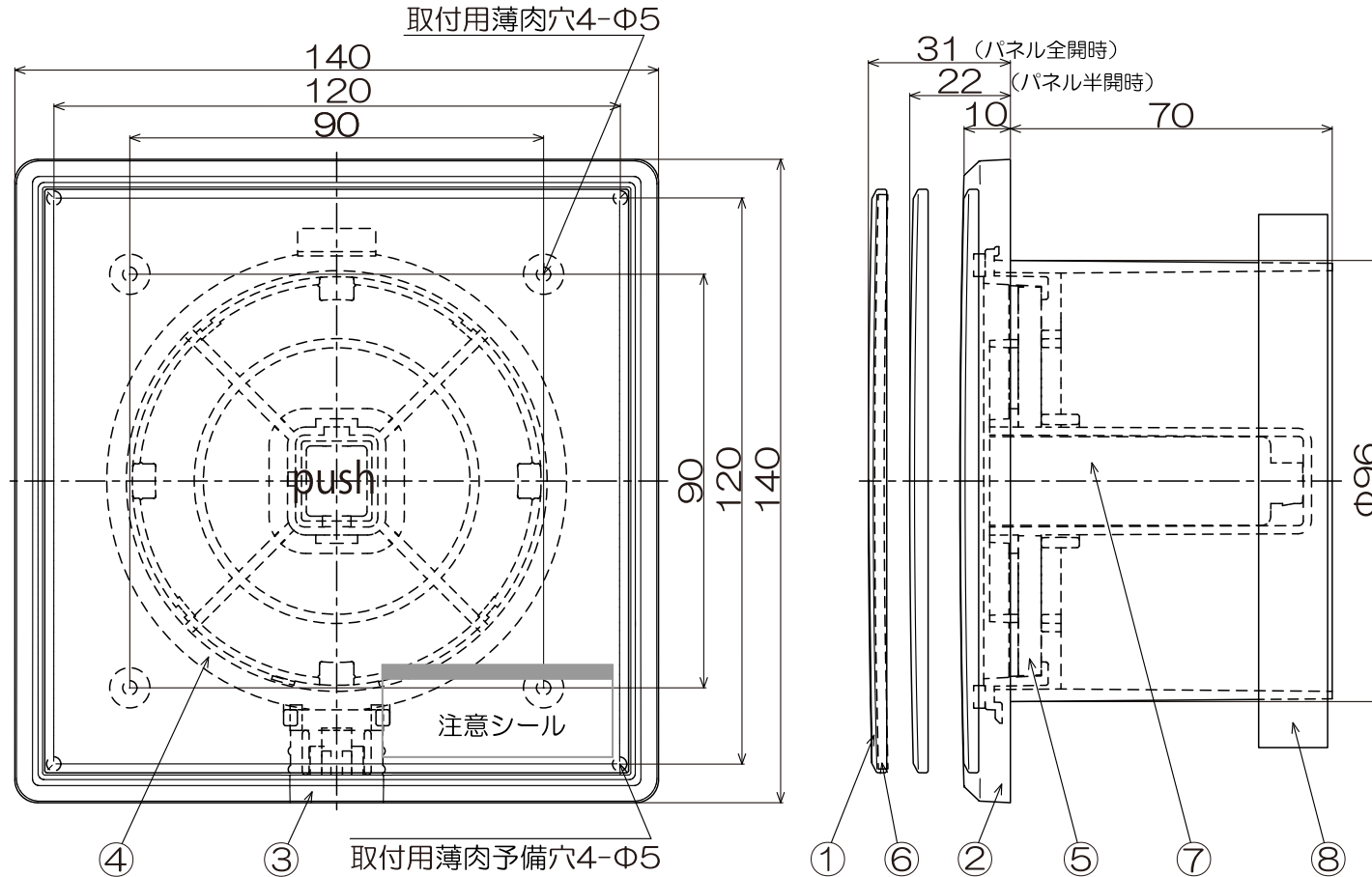
# 角形自然給気レジスター (φ100・プッシュオープン式 薄形パネル)

[結露防止タイプ]

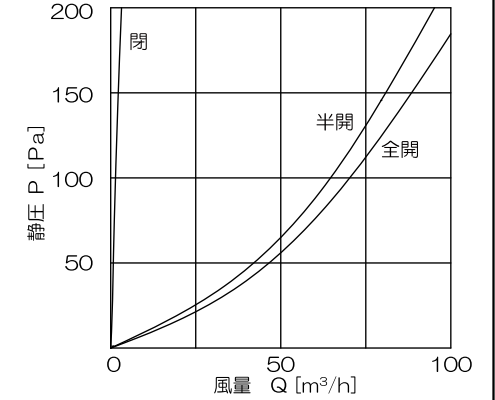
KRFD-100FC (ホワイト)

KRFD-100FCK (ブラック)

品番	品名	材質	備考
1	前面パネル	ABS	ホワイト/ブラック
2	本体	ABS	ホワイト/ブラック
3	レバー	ABS	ホワイト/ブラック
4	フィルターリング	ABS	ホワイト/ブラック
5	空気清浄フィルター	不織布	
6	結露防止スポンジ	オプセル	
7	機構部品Assy		
8	本体筒部気密スポンジ	EPDM	



静圧・風量特性曲線



■パイプフードとの組合せによる最小壁厚

品名	壁厚(mm)
GN-100E	115
GN-100ED	116.5
GH-100E	110.5
GH-100ED	117.5
GFL-100E	116.5
GFL-100ED	117.5
WP-100	70
GFA-100E	93
GFA-100ED	93

- 適合パイプ径：φ100
- 色：ホワイト/ブラック
- Push Open式パネル  
3段階（閉・半開・全開）
- 空気清浄フィルター付
- 結露防止スポンジ付
- オール樹脂製
- 取付ねじ無し

## 注意シール (W50mm×H20mm)

KRFD-100FC (ホワイト)

KRFD-100FCK (ブラック)

24時間換気を行う場合は換気量(中)にしてください  
角形自然給気レジスター-KRFD-100FC/FC

※IPUS-01 を押す毎に閉→半開→全開→閉に順次開閉します。  
※フィルターは定期的に清掃してください(1回/月程度)  
交換用フィルター F-100KFFD  
☎0120-775-191 <https://www.takasa-tak.com>  
フィルターの取付図は ⑨ 高須産業株式会社

24時間換気を行う場合は換気量(中)にしてください  
角形自然給気レジスター-KRFD-100FK/FCK

※IPUS-01 を押す毎に閉→半開→全開→閉に順次開閉します。  
※フィルターは定期的に清掃してください(1回/月程度)  
交換用フィルター F-100KFFD  
☎0120-775-191 <https://www.takasa-tak.com>  
フィルターの取付図は ⑨ 高須産業株式会社

## ■梱包仕様

	入数 台	幅 mm	奥行き mm	高さ mm	重量 kg
内箱	1	ビニール袋個装			0.18
外箱	40	310	640	350	8.1

JAN	KRFD-100FC 4937819145034	機種	角形自然給気レジスター
	KRFD-100FCK 4937819145041		
図番	20230809-04B	型式	KRFD-100FC/FCK
日付	2022/11/01	<b>高須産業株式会社</b>	

\*製品の仕様は、改良のため予告なしに変更することがありますのでご了承ください。