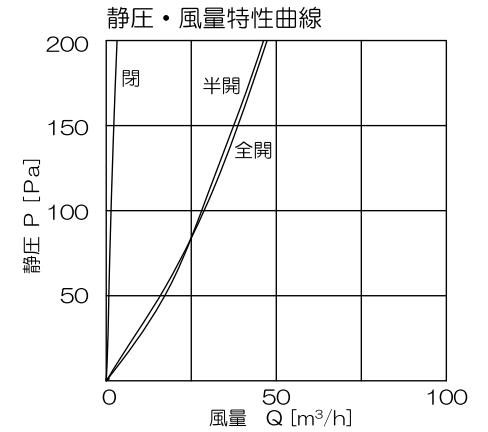
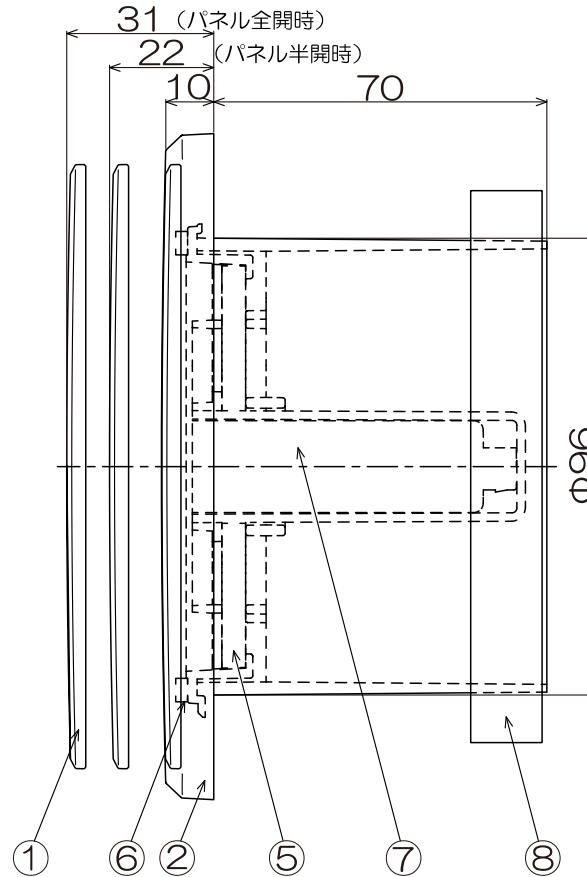
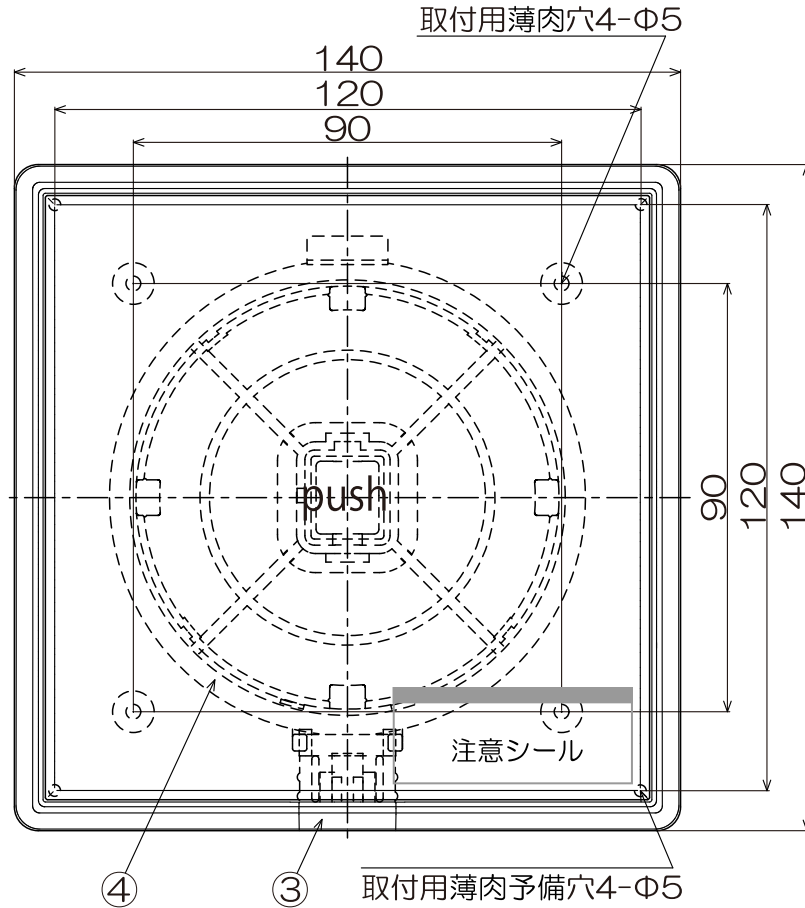


角形自然給気レジスター (φ150・プッシュオープン式 薄形パネル)  
 [高性能フィルタータイプ]  
 KRFD-100FH (ホワイト)  
 KRFD-100FHK (ブラック)

品番	品名	材質	備考
1	前面パネル	ABS	ホワイト/ブラック
2	本体	ABS	ホワイト/ブラック
3	レバー	ABS	ホワイト/ブラック
4	フィルターリング	ABS	ホワイト/ブラック
5	空気清浄フィルター	不織布	高性能フィルター
6	気密スポンジ	オプセル	
7	機構部品Assy		
8	本体筒部気密スポンジ	EPDM	



■パイプフードとの組合せによる最小壁厚

品名	壁厚(mm)
GN-100E	115
GN-100ED	116.5
GH-100E	110.5
GH-100ED	117.5
GFL-100E	116.5
GFL-100ED	117.5
WP-100	70
GFA-100E	93
GFA-100ED	93

- 適合パイプ径：φ100
- 色：ホワイト/ブラック
- Push Open式パネル  
3段階 (閉・半開・全開)
- 高性能フィルター付
- オール樹脂製
- 取付ねじ無し

花粉期待除去率：90%以上  
 PM2.5期待除去率：90%以上

※花粉はスギ花粉粒子20μm~40μm、  
 PM2.5は粒子2.0μm以上を想定  
 ※測定方法は質量法による。

注意シール (W50mm×H20mm)

KRFD-100FH (ホワイト)

KRFD-100FHK (ブラック)

24時間換気を行う場合は常換、中間にしてください。  
 角形自然給気レジスター・KRFD-100FH  
 ・(PUSH)を押す毎に閉→中間→全開→閉に開閉します。  
 ・フィルターの寿命は定期的に確認してください(1回/月換換)  
 交換フィルター：F1-100KRFHD  
 ☎0120-775-191 https://www.takaei-tak.com  
 フィルターのご相談は ☎高須産業株式会社

24時間換気を行う場合は常換、中間にしてください。  
 角形自然給気レジスター・KRFD-100FHK  
 ・(PUSH)を押す毎に閉→中間→全開→閉に開閉します。  
 ・フィルターの寿命は定期的に確認してください(1回/月換換)  
 交換フィルター：F1-100KRFHD  
 ☎0120-775-191 https://www.takaei-tak.com  
 フィルターのご相談は ☎高須産業株式会社

■梱包仕様

	入数 台	幅 mm	奥行き mm	高さ mm	重量 kg
内箱	1	ビニール袋個装			0.18
外箱	40	310	640	350	8.1

JAN	KRFD-100FH 4937819145058 KRFD-100FHK 4937819145065	機種	角形自然給気レジスター
図番	20230809-03B	型式	KRFD-100FH/FHK
日付	2022/11/01	高須産業株式会社	

\*製品の仕様は、改良のため予告なしに変更することがありますのでご了承ください。