

工事説明書 (天井埋込型) 24時間換気タイプ 販売事業者・工事事業者さま用

品番	BF-532SHD	2室換気(100V)
	BF-533SHD(-CL)	3室換気(100V)
	BF-532SHD2	2室換気(単相200V)
	BF-533SHD2	3室換気(単相200V)

取付工事を始める前に必ずこの工事説明書をお読みください。^{1106G}
取付工事は販売店様、または専門の工事店様が実施してください。

本製品の施工にあたっては、地域により防災上での制限（内装材の制限、可燃物との距離の制限など）がありますので、詳細は行政官庁または消防署にお問い合わせください。

- 取付工事完了後、試運転を行い異常がないことを確認し、お客様に使用方法、お手入れ方法を説明してください。
- この工事説明書は設置完了後、別添付の取扱説明書と共に必ずお客様にお渡しください。

もくじ	安全上のご注意	2～4
	取り付けのご注意	5
	外形寸法と各部の名称	6～7
	取り付け前の準備	8～9
	取付枠の天井面への取り付け	10
	排気側ダクト接続口、吸気側ダクト 接続口、遮へい板の取り付け	10
	ダクトの接続	11
	本体の取り付け	11
	前面パネルの取り付け	12
	副吸込口グリルの取り付け	12
	電気工事	13～14
	リモコンの取り付け	14
	試運転	15～16
	ランドリーパイプの取り付け	16
	浴室側/トイレ(洗面所)の 風量調節のしかた	16
	各種設定変更のしかた	17
	異常表示	18
	確認事項チェック	19
	ファンのお手入れ	20

特定保守製品に関するお願い

- 本製品は、消費生活用製品安全法（消安法）で指定された「特定保守製品」です。
- 特定保守製品とは、「長時間の使用に伴い生じる劣化（経年劣化）により安全上支障が生じ、一般消費者の生命または身体に対して重大な危害を及ぼすおそれが多いと認められる製品であって、使用状況からみてその適切な保守を促進することが適当なもの」として政令で定められた製品です。
- 消費生活用製品安全法にて、特定保守製品の所有者は、特定製造事業者等に対して、所有者情報を提供する責務（消費生活用製品安全法第32条の8第1項）が定められています。

特定保守製品に関するお願い っづき

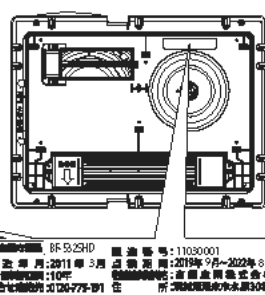
【工事店様へ】

- 本体と前面パネルと所有者票の製造年月を合わせるため下記の確認を行って設置工事をお願いします。
 - 1) 本体ラベル、前面パネルと所有者票の「品番」「製造番号」「製造年月」が同じであること。
 - 2) 所有者票は前面パネルラベルと所有者票に記載されている「型式」、「製造年月」、「製造番号」が違わないように保管し、設置工事が完了したら販売事業者様またはお客様へお渡しください。

【前面パネル表示位置】

【機器本体表示位置】

【リモコン表示位置】



所有者登録ハガキ表示例

1. 製品名	浴室換気乾燥暖房機 (浴室用電気乾燥機)
2. 型式	BF-532SHD 製造番号: 11030001 A
3. 特定製造事業者等名	高須産業株式会社
4. 製造年月	茨城県潮来市水原3080 2011年3月
5. 設計標準使用期間	10年
6. 点検期間	2010年9月~2022年8月
7. 問合せ連絡先	高須産業(株) 長期使用製品相談窓口 所有者登録係 0120-775-191

- 別添付の取扱説明書は所有者用ですので、必ず所有者にお渡しください。

【販売事業者様へ】

- 付属の取扱説明書と所有者票は、所有者(消費者、賃貸業者)に必ずお渡しください。
- 前面パネルラベルと所有者票に記載されている「型式」、「製造年月」が違わないように所有者にお渡しください。
- 所有者(消費者、賃貸業者)に所有者票に記載されている法定説明事項をご説明いただく義務(消費生活用製品安全法第32条の5第1項)と、所有者登録にご協力いただく責務(消費生活用製品安全法第32条の8第3項)が定められていますので、ご協力をお願いします。

安全上のご注意 必ずお守りください

- 取り付けの前に、この欄を必ずお読みになり、正しく安全に取り付けてください。
- 表示内容を見逃して誤った使い方をしたときに生じる危害や損害の程度を、次の表示で区分して説明しております。

	警告	この表示を見逃して誤った取り扱いをすると、人が死亡または重傷を負う可能性が想定される内容を示しています。
	注意	この表示を見逃して誤った取り扱いをすると、人が損傷を負う可能性および物的損害のみの発生が想定される内容を示しています。

- お守りいただく内容の種類を、次の絵表示(例)で区分し説明しています。

	△ 記号は、「警告」「注意」を促す内容があることを告げるものです。 図の中には具体的な注意内容(左図の場合は一般的な注意)が描かれています。
	⊘ 記号は、禁止の行為であることを告げるものです。 図の中には具体的な注意内容(左図の場合は一般的な禁止)が描かれています。
	ⓘ 記号は、行為を強制したり、指示したりする内容を告げるものです。 図の中には具体的な注意内容(左図の場合は一般的な強制)が描かれています。

安全上のご注意

必ずお守りください

⚠ 警告



仕様変更・改造は絶対にしない

火災・感電・けがの原因になります。



配線工事、電源接続工事は、関連する法令・規定に従って、必ず「電気工事士」がおこなう

誤った配線工事は、漏電・感電や火災のおそれがあります。



アース工事は必ず「電気工事士」によるD種(第三種)接地工事をおこない、漏電遮断器を設置する(分電盤にあればよい)

アースを取らないと故障や漏電のときに感電することがあります。



内釜式風呂を据付けた浴室では使用しない

排気ガスが浴室内に逆流し、一酸化炭素中毒をおこすことがあります。



メタルラス張り、ワイヤラス張り、または金属板張りの木造の造営物に金属製ダクトが貫通する場合、金属製ダクトとメタルラス、ワイヤラス、金属板とが電氣的に接触しないよう取り付ける

漏電した場合発火することがあります。



BF-532SHD/533SHD(-CL)：100ボルトで使用する BF-532SHD2/533SHD2：単相200ボルトで使用する

間違った電源を使用すると火災・感電の原因になります。



本体を断熱材で覆わない

火災の原因になります。



ファンやヒーターに触れたり、指や棒をいれない

感電、けが、やけどのおそれがあります。



リモコンは、浴室の外に取り付ける

湿気により感電、故障の原因になります。



電源ケーブルは確実に端子部へ接続する

不確実な接続をすると過熱し、火災のおそれがあります。

⚠ 注意



取り付け作業時には、必ず手袋をはめておこなう

板金部品などの切り口や本体の突起、角などでけがをすることがあります。



部品の取り付けは確実に行う

落下により、けがをすることがあります。



本体の取付け工事は十分強度のあるところを選んで確実に行う

落下により、けがをすることがあります。



ランドリーパイプは、温風吹出口から20~25cm以上離して取り付けする

製品に近づけ過ぎると、衣類が変色することがあります。



点検期間中に法定点検を受ける

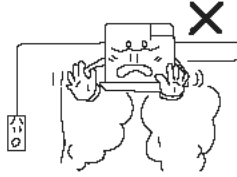
経年劣化により、発火、けがをすることがあります。

●ご使用になる前に必ず所有者登録をしてください。

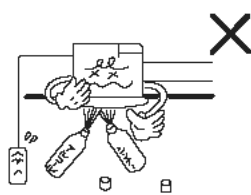
お願い

■取り付け場所について下記の点にご注意ください。

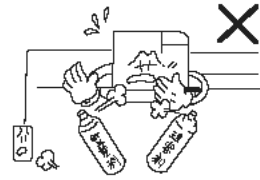
■油煙・タバコの煙の多い場所
で使わないでください。
破損・故障の原因になります。



■有機溶剤を使う場所で使わ
ないでください。
故障の原因になります。



■スプレーを使う場所で使わ
ないでください。
故障の原因になります。

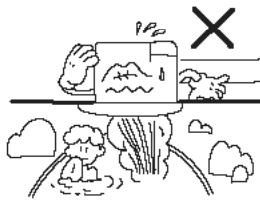


■付近の温度が40℃以上にな
る場所への設置はさけてく
ださい。

故障の原因やモーターの寿命を
早めます。



■温泉で使わないでください。
故障の原因になります。

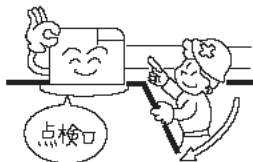


■給気口を設けてください。

有効開口面積100cm²以上
(効果的な換気できません)

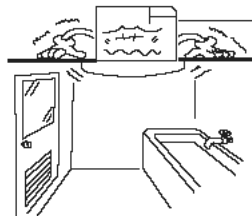


■点検口を設けてください。
保守点検のため



■しっかりと取り付けてく
ださい。

騒音、振動の原因になります。



■電源は必ず分電盤の専用ブレーカーに接続してください。

■スチームサウナ・ミストサウナ付の浴室に取り付け
ないでください。
故障の原因になります。

■本体は天井の上に置いて取り付け
ないでください。
本体や前面パネルが正しく取り
付けられません。

■ユニットバス以外および下記の浴室では室温が上昇
しない場合があります。

- ①窓が大きいとき
- ②浴室の容積が大きいとき
- ③タイル貼りの面積が大きいとき
- ④その他浴室の密閉性や断熱性が悪いとき

■次のようなダクト工事はしないでください。風量低下や異常音発生
の原因になります。

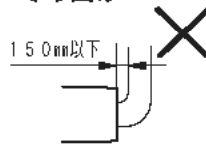
●極端な曲げ
(90°以上曲げない
でください。)



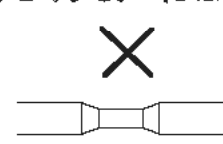
●多数の曲げ
(曲げ数が多くなれば
風量低下します。)



●吐出口のすぐそば
での曲げ



●接続ダクト径を極端に
小さくする。(しぼり)



取り付けのご注意

■製品の取り付けには、下図①～⑥のような規制を受けますのでご確認ください
(地域によっては、火災予防条例にもとづく指導が異なる場合がありますので、所轄の監督官庁にてご確認ください)

①機器本体

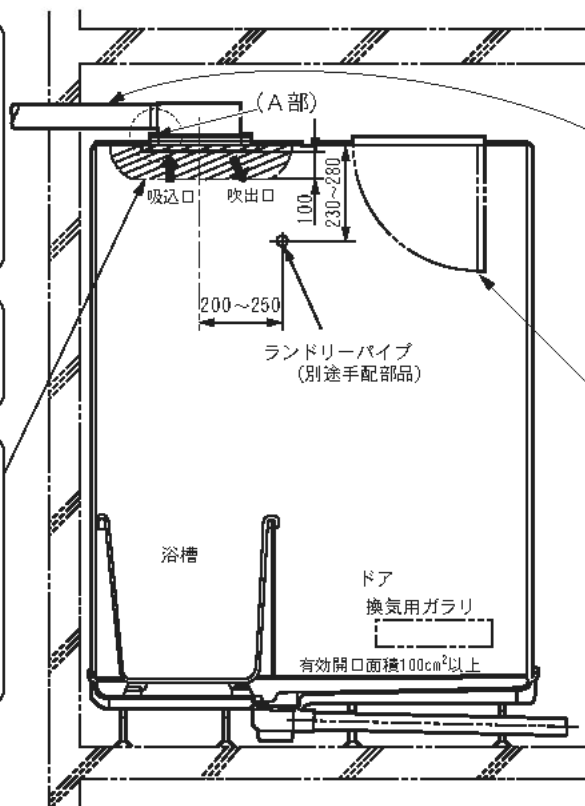
適合機器本体の可燃物等からの保有距離については製造業者等が指定する距離で設置できるものであること。(本機は上面、側面共、密着(0mm)設置が可能です。)

②取り付け

機器は、上階スラブまたは天井等に堅固に取り付けること。

③造営材等を設けない範囲

浴室内への温風吹出口および空気吸入口の前方10cm未満の範囲内には、造営材等(乾燥する衣類を含む)を設けないこと。



④排気ダクト

○ダクトは不燃材料で造ること。
○ダクトは専用とすること。
但し、一つの住戸内の洗面所、便所その他これらに類する室のダクトと接続される場合で、洗面所等のダクトが不燃材料で造られている場合はこの限りではない。

⑤点検口

機器本体に近接する部分に、機器本体の点検・清掃に必要な点検口(容易に点検・清掃できる構造のものを除く)を設けること。

⑥漏電遮断器

漏電遮断器(電源ブレーカー)を設けること。

■この浴室換気乾燥暖房機の質量は約7kgあります。取付する天井が弱い場合は、補強材で充分の強度をもたせてください。強度が不足の場合、天井変形・本体落下等の原因となることがあります。

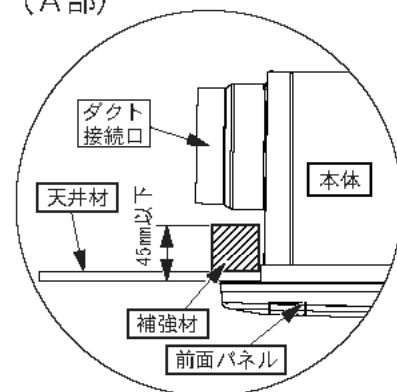
●補強材を必要とする浴室の場合(一例)

補強材が必要な場合は、右図のように補強材を取り付けてください。

※補強材の寸法は天井厚を含めて45mm以下にしてください。これ以上の寸法になりますとダクト接続口が正しく取り付けできません。

※その構造条件に応じて取り付け方法をご検討ください。

(A部)



■排気するダクトが他の換気扇と共通になる場合の注意

●マンションで排気するダクトが長く、他の換気扇と排気するダクトを共通にする場合、同時運転時は換気能力が充分発揮できないことがあります。なるべく単独排気ダクト配管をご検討ください。

●他の換気扇と排気ダクトを共通にした場合、浴室換気乾燥暖房機を運転すると、他の換気扇側に排気の一部が流れることがあります。この場合、ダクト継手(逆風防止シャッター付:市販)を他の換気扇の排気するダクト側に取り付けてください。

■排気ダクト先端にパイプフード・ベントキャップの防虫網付(細目)は絶対に使用しないでください。

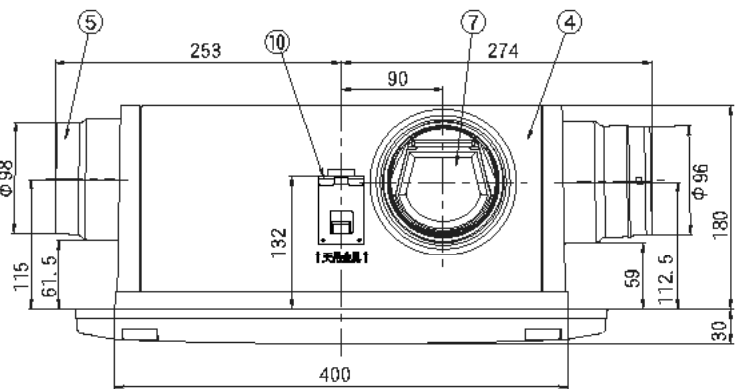
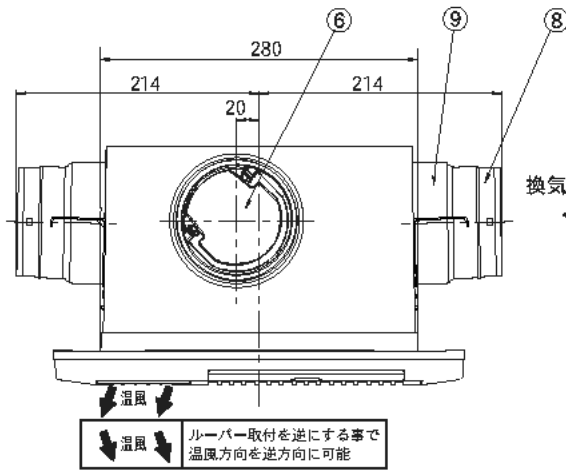
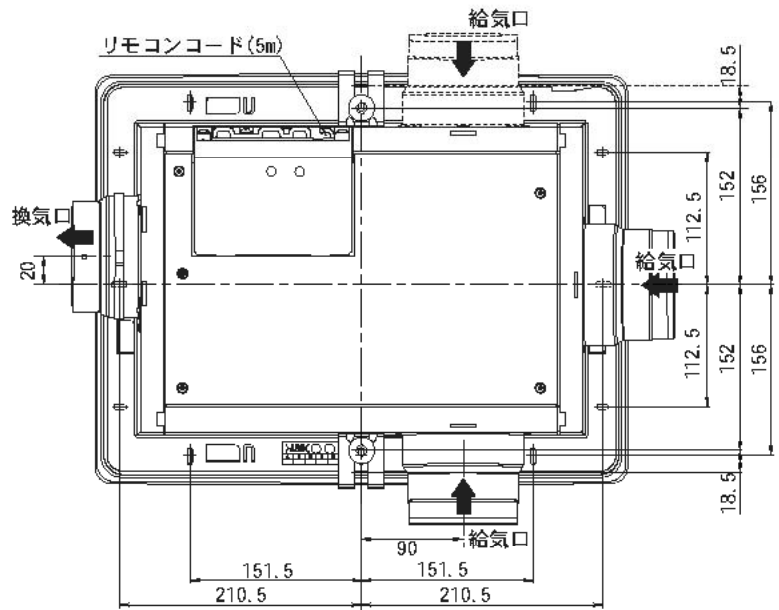
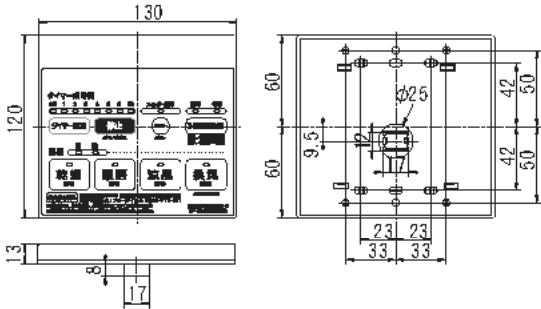
外形寸法と各部の名称

■本体

- ・ 取付可能開口寸法
285~300×400~425(mm)
- ・ 基本取付開口寸法
285×400(mm)
- ・ 適合ダクト径 $\phi 100$ (mm)
- ・ 取り付けねじ(4×30) - 10本付属

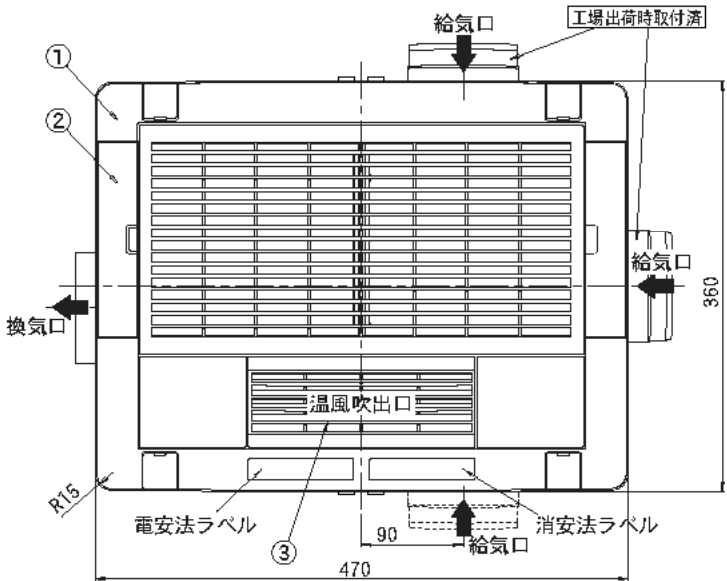
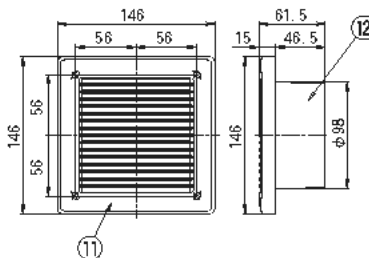
■リモコン

- ・ 取り付けねじ(4×30) - 2本付属



■副吸込口グリル

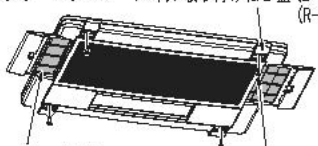
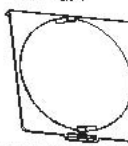

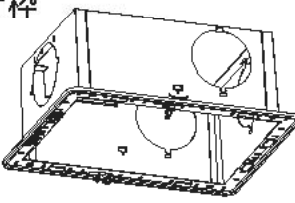
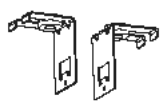
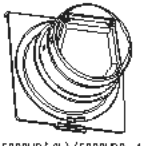


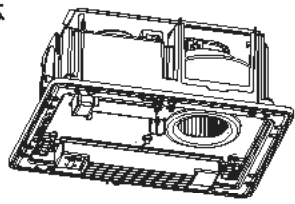
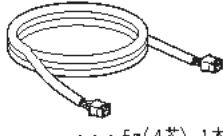
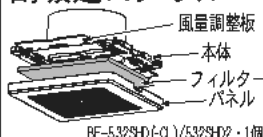


- ・ 開口寸法 $\phi 110$ (mm)
- ・ 適合パイプ $\phi 100$ (mm)
- ・ 風量調整板付
- ・ フィルター付
- ・ 取り付けねじ(4×30) - 4本付属




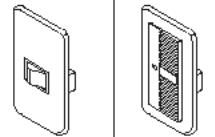
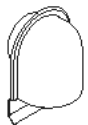
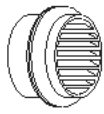
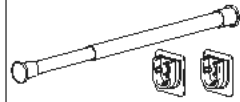
品番	品名	材質	備考
1	前面パネル	P.P	ホワイト
2	フィルター	P.P	ホワイト
3	ルーバー	PBT	ホワイト
4	本体カバー	亜鉛メッキ鋼板	
5	排気側ダクト接続口	亜鉛メッキ鋼板	焼付塗装
6	排気側逆止弁	P.P	
7	給気側逆止弁	P.P	
8	給気側逆止弁取付枠	ABS	
9	給気側ダクト接続口	亜鉛メッキ鋼板	焼付塗装
10	天吊金具	亜鉛メッキ鋼板	防振ゴム付き
11	副吸込口グリル・パネル	ABS	ホワイト
12	副吸込口グリル・本体	ABS	黒

※給気口は、3箇所より2箇所を選択可能

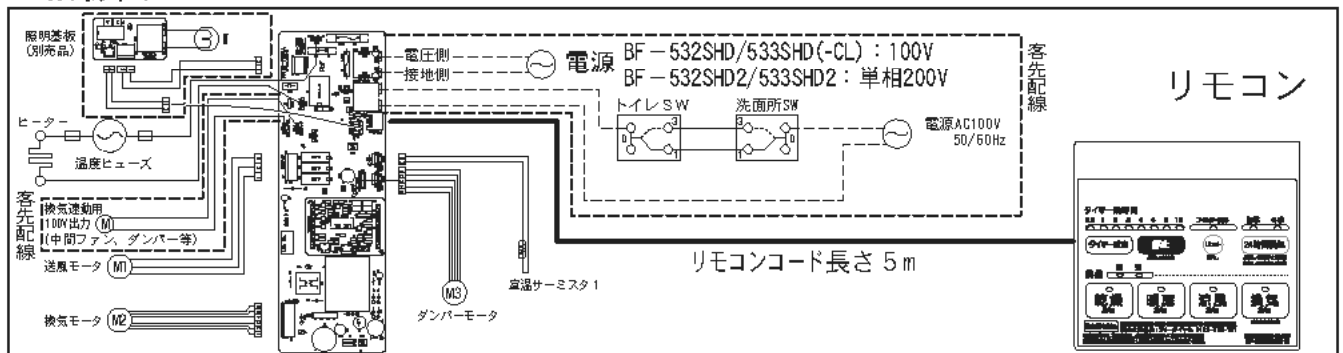
■同梱部品(必ず確認してから工事してください)

前面パネル パネル取り付けねじ蓋(L-2個) (R-2個)  フィルター(2枚) パネル取り付けねじ(4本)	排気側ダクト接続口  ... 1個	遮へい板  BF-532SHD(-CL)/532SHD2... 2個 BF-533SHD/533SHD2... 1個	本体取り付けねじ  ドリルねじ 4×30... 10本	
取付枠 	天吊り金具  ... 2個	給気側ダクト接続口  BF-532SHD(-CL)/532SHD2... 1個 BF-533SHD/533SHD2... 2個	リモコン  取り付けねじ... 2本付属	リモコン取り付けねじ  トラスタッピンねじ 4×30... 2本
本体 	リモコンコード  ... 5m(4芯)-1本	副吸込ログリル  風量調整板 本体 フィルター パネル BF-532SHD(-CL)/532SHD2... 1個 BF-533SHD/533SHD2... 2個 取り付けねじ... 4本付属	副吸込ログリル取り付けねじ  トラスタッピンねじ 4×30... 4本	
			パッキン(白)  ... 1本	
			取扱説明書 ... 1冊 工事説明書 ... 1冊 所有者票 ... 1枚 個人情報保護シール ... 1枚	

■別売品

延長用リモコンコード  KK-YK-B	照明基盤セット 照明基盤 浴室照明付き用 リモコン上ケース 照明用ボタンカバー BF-SH-LS 取付説明書... 1部	トイレ(洗面所)換気用壁スイッチ  TSK-C1C TSK-D1C	パイプフード 	ベントキャップ 	ランドリーパイプ  LP-S1800T
---	---	---	--	--	---

■結線図



■現場で用意してください

電源用電線	VVFケーブルφ2.0	適量	
漏電ブレーカー	過電流保護兼用で定格電流20A、高感度高速型		分電盤にあればよい
アース線	銅線φ直径1.6以上	適量	
アース棒		適宜	アース工事用
スイッチボックス	1個用スイッチボックス 2個用スイッチボックス	1個 1個	リモコン固定用で使用する場合は いずれか。
はさみ金具		1個	(直づけの場合は不要)
トイレ(洗面所)換気用スイッチ	別売品品番 : TSK-C1C、TSK-D1C	(1個)	トイレや洗面所に換気用スイッチを設置する場合
ダクト	φ100(不燃材料)	適量	吸気・排気用
アルミテープ	幅50mm(推奨)	適量	ダクト固定用
吊りボルト	M10または3/8インチ(ナット8個)	2本	製品を天吊りする場合
取付補強材	天板を含め45mm以下の材料	適量	製品を直付けする場合
パイプフードまたはベントキャップ	別売品品番 : GFL-100E、GF-100F、G-100E	1個	排気壁面取り付け用
ランドリーパイプ	別売品品番 : LP-S1800T	1本	衣類乾燥を行う場合
リモコン延長用コード	別売品品番 : KK-YK-B	1個	全長5m 延長が必要な場合

1. 取り付け前の準備

お願い

- 本体設置工事と電気工事が異なる場合、工事説明書（本書）及び関連部品を確実に電気工事者様へお渡しください。
- 本体の取付に際して、天井を十分に補強するか天吊金具を必ず使用してください。
- 下図の寸法は推奨位置ですが、浴室・建物の構造条件に応じて取付方向・位置を検討ください。

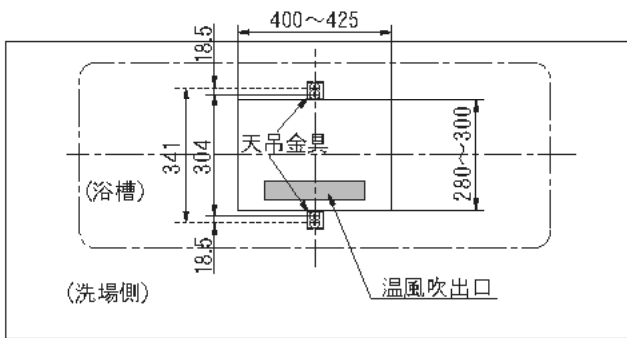
① 本体取付位置の決定

1) 浴室の天井板に開口部を設ける。新規開口の場合は、285mm×400mmを推奨

天吊取り付けの場合

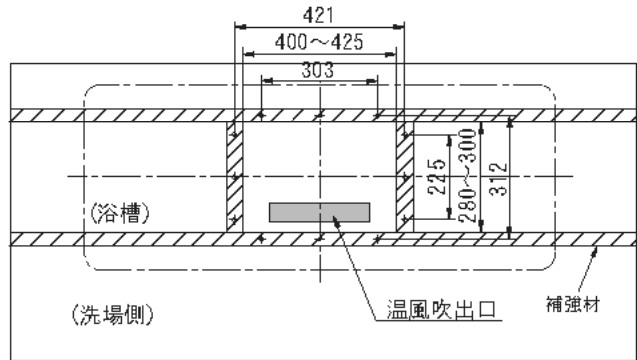
2) 下図を参照し、外形寸法図の天吊位置に
あらかじめ市販のアンカーボルト（M10または
3/8インチ）を埋め込む。

【天井裏から見た図】



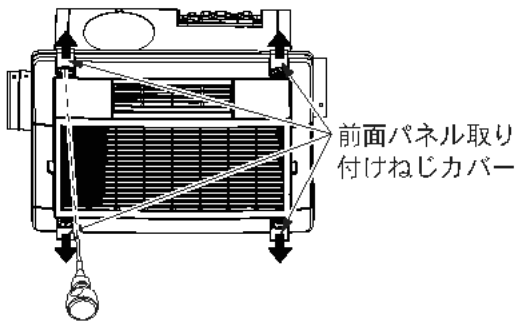
補強材取り付けの場合

2) 内寸が下図の寸法となるように、天井裏に補強材を
設ける。
※補強材は、天井板を含め45mm以下のものを使用
してください。ダクト接続口が取付できません。

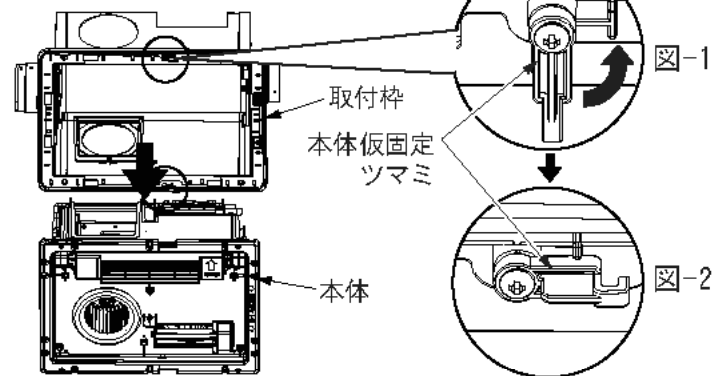


② 本体のバラしかた

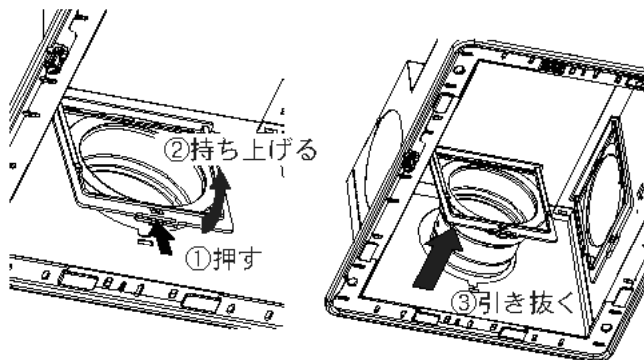
1) 前面パネル取り付けねじカバーを
開き、取り付けねじ4本を外す。



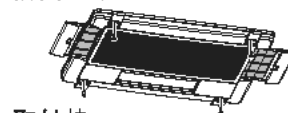
2) 本体仮固定ツマミを図-1から図-2の様に90度
回し本体を取付枠から外す。



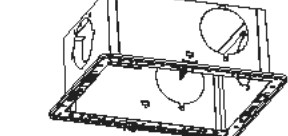
3) 排気側・給気側ダクト接続口と
遮へい板を取付枠から外す。



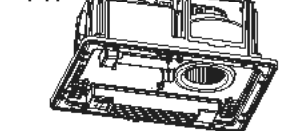
前面パネル



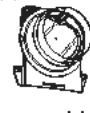
取付枠



本体



排気側ダクト接続口



・・・1個

給気側ダクト接続口



BF-532SHD・・・1個
BF-533SHD・・・2個

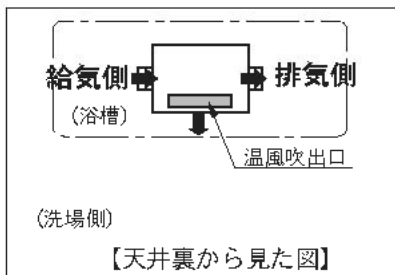
遮へい板



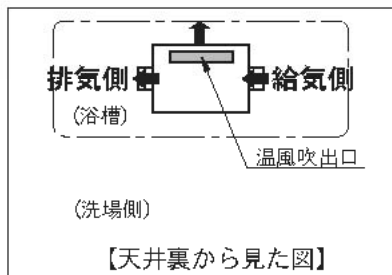
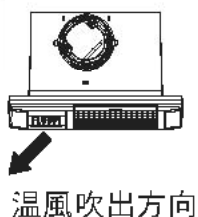
BF-532SHD・・・2個
BF-533SHD・・・1個

1. 取り付け前の準備 つづき

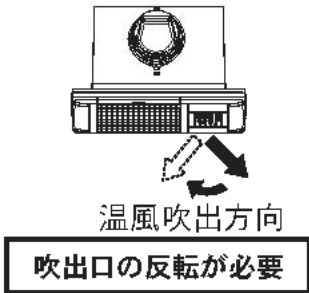
- ①温風吹出方向が図1の場合はそのまま施工をしてください。
 図2の場合は次の手順で温風吹出口方向を変更してください。



【図1】

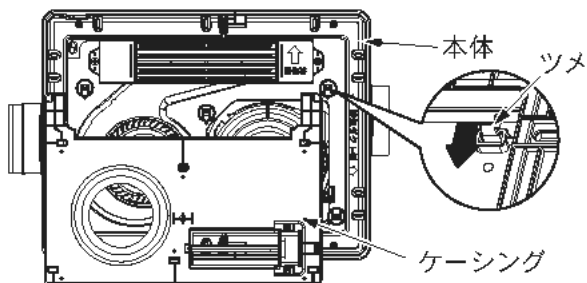


【図2】



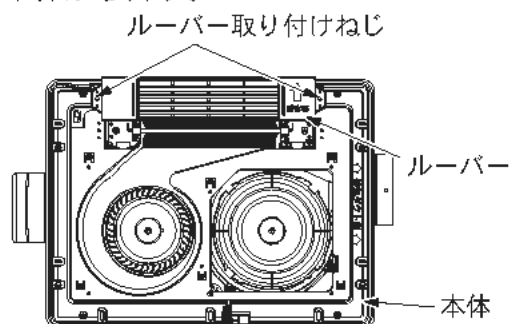
【手順1】

丸印の所のツメ6箇所を内側に押しながら、ケーシングを本体より外す。



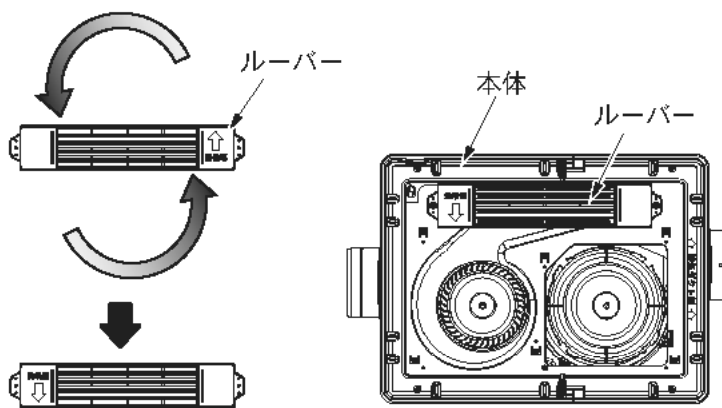
【手順2】

ルーバー取り付けねじ2箇所を外し、本体から外す。



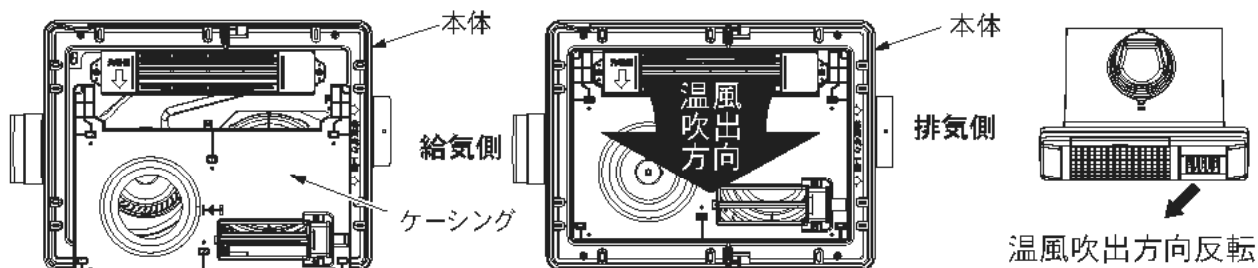
【手順3】

ルーバーの向きを180°回転させ本体にセットし、取り付けねじで固定する。



【手順4】

【手順1】で外したケーシングを取り付ける。

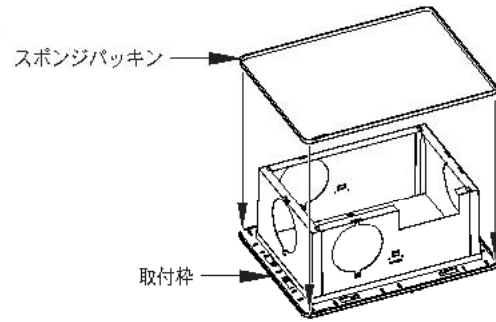


2. 取付枠の天井面への取り付け

① スポンジパッキンを取付枠外郭のミゾにはめ込む。

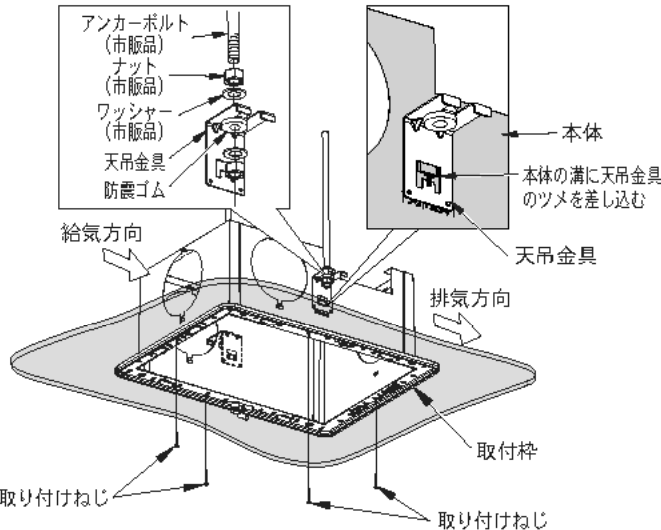
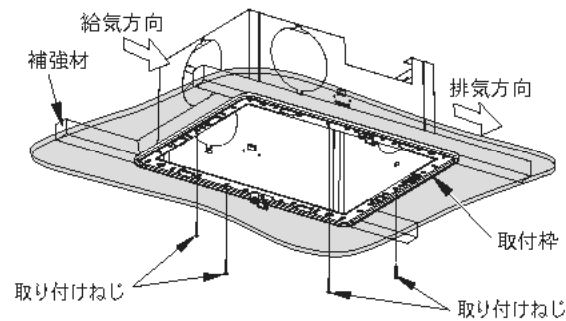
②-1 天吊取り付けの場合

- 1) 本体の溝に天吊金具のツメを差し込む
- 2) 排気方向を確認して天井開口部に取付枠を挿入し、天吊金具にアンカーボルトを通し、市販のワッシャー・ナットを使用して吊す。
- 3) 取付枠が天井面に密着するように天吊金具をアンカーボルトに固定し、取付枠を取り付けねじ4本でしっかりと固定する。



②-2 補強材取り付けの場合

- 1) 排気方向を確認して天井開口部に取付枠を挿入し、取り付けねじ4本でしっかりと固定する。

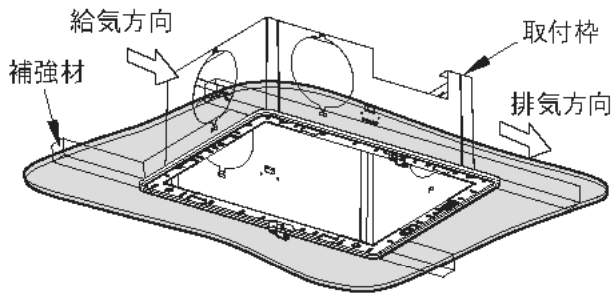


●アンカーボルトの取付寸法については8ページ「1.取り付け前の準備」を参照してください。

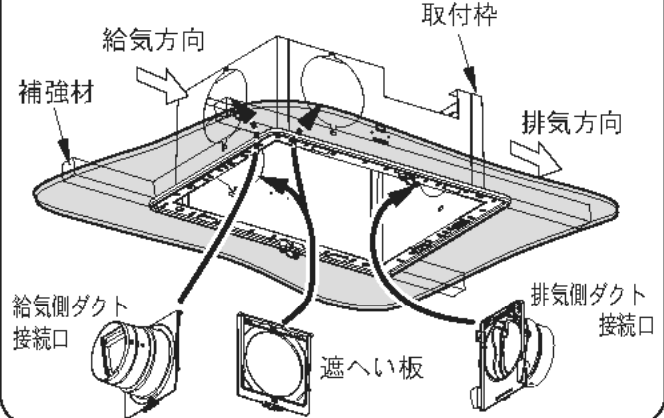
△注意 取付枠のフランジ面と浴室の天井面にすき間がなく密着するように取り付けねじで固定する。

3. 排気側ダクト接続口・給気側ダクト接続口・遮へい板の取り付け

①排気側ダクト接続口・給気側ダクト接続口・遮へい板の固定位置を確認します。給気側ダクト接続口は3方向から選択できます。

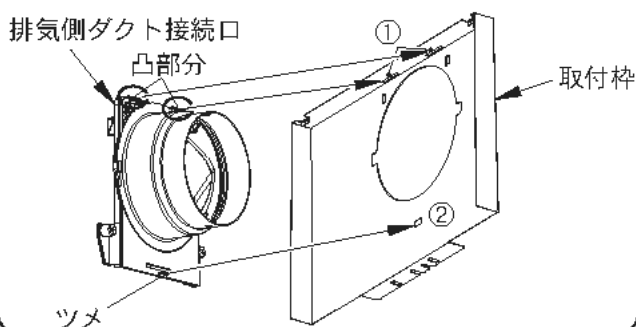


②排気側ダクト接続口・給気側ダクト接続口・遮へい板を取付枠に固定します。

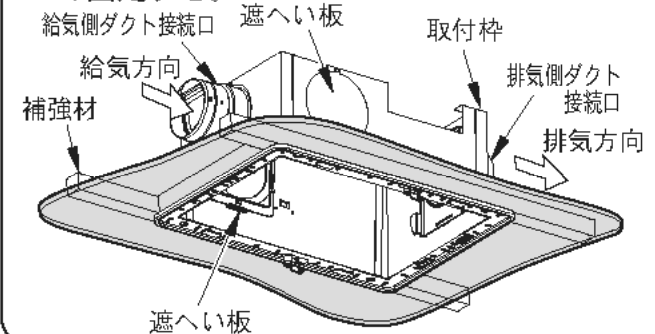


③排気側ダクト接続口の取り付けかた

排気側ダクト接続口上部2箇所の凸部分を取付板①の2箇所に差し込み、排気口下部のツメを取付板②に差し込み固定する。

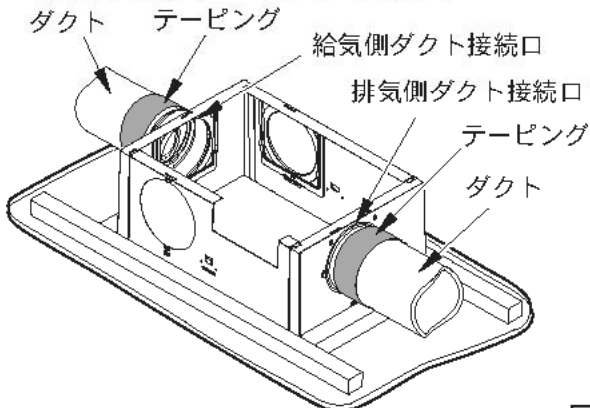


④給気側ダクト接続口・遮へい板も同じ要領で固定する。

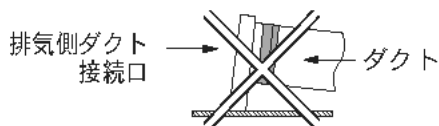


4. ダクトの接続

- ①ダクト(不燃材料)を排気側ダクト接続口・給気側ダクト接続口に差し込み、風漏れのないようテーピングします。

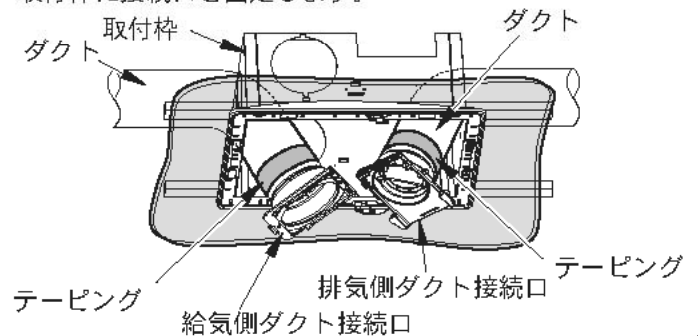


- ※ダクトは必ず屋外に向かって下り勾配にしてください。
- ※アルミテープは風漏れのないように巻いてください。
- ※ダクトは排気側ダクト接続口に力が加わらないように巻いてください。

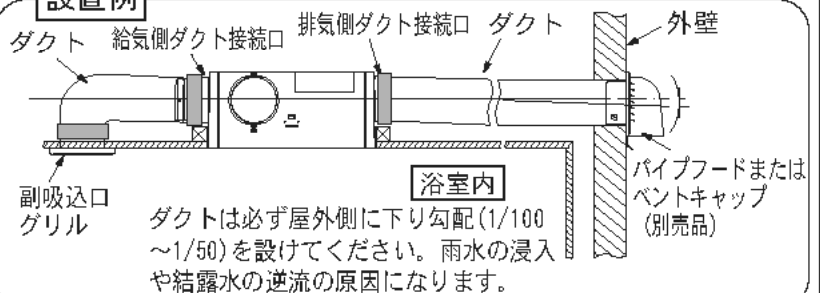


ダクト接続作業が後から出来ない場合

天井裏が低く、後からダクト接続作業が出来ない場合には、ダクトを取付枠内に引き込み各接続口とテーピングし、取付枠に接続口を固定します。

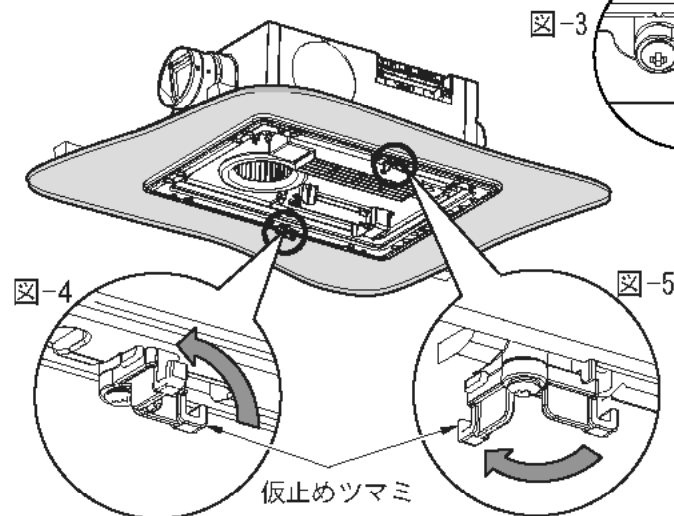


設置例

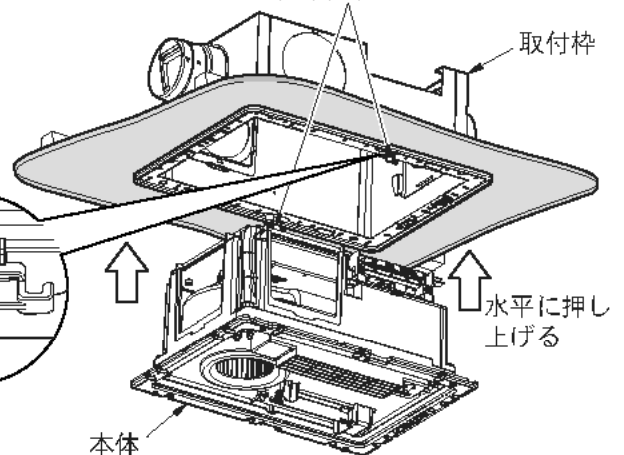


5. 本体の取り付け

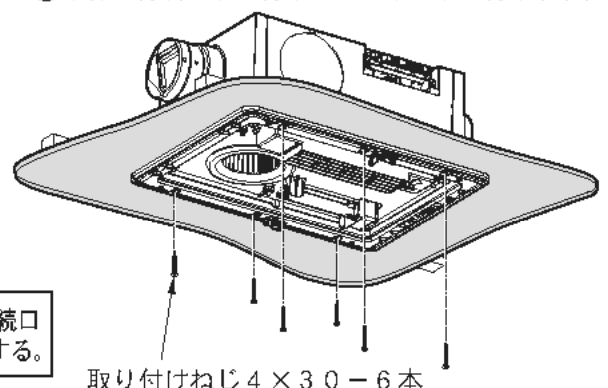
- ①取付枠の仮止めツマミが図-3の様になっていることを確認します。
- ②本体を天井開口部の取付枠に水平に挿入し、排気側ダクト接続口・給気側ダクト接続口・遮へい板の溝にはまり込むように取り付けます。
- ③本体仮止めツマミを図-4、図-5の様に90度ひねり、本体を仮固定する。



本体仮止めツマミが図-3の様になっていることを再確認する



- ④本体を付属の取り付けねじ6本で取り付けます。

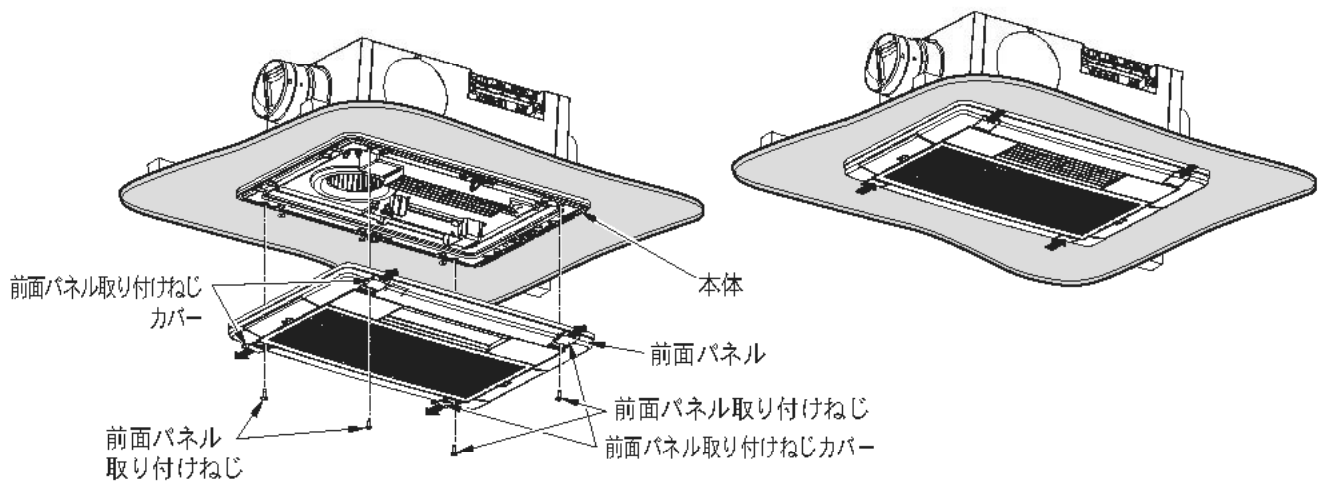


注意

本体が取付枠・排気側ダクト接続口・給気側ダクト接続口にしっかりと収まっているのを確認してからねじで固定する。

6. 前面パネルの取り付け

- ①前面パネル取り付けねじカバーを開ける側にして、付属の取り付けねじ4本で本体に固定する。
- ②前面パネル取り付けねじカバーを閉じる側にする。

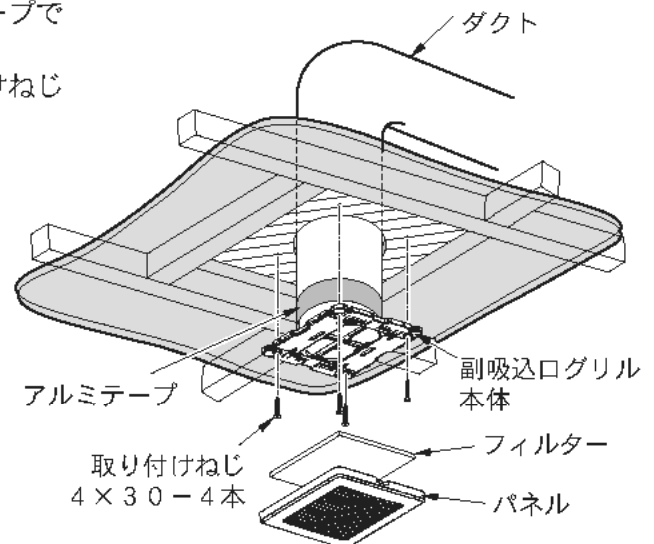
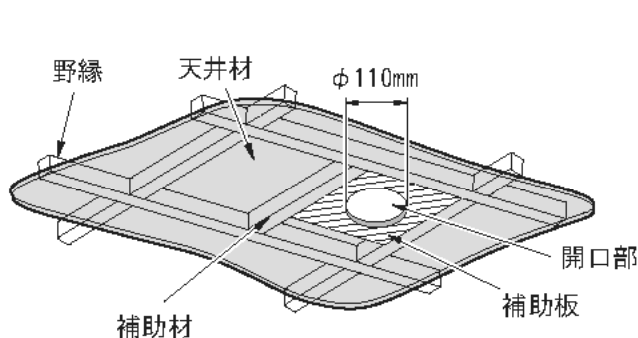


お願い

- ねじの締め込み過ぎに注意してください。
締め込み目安は、ユニットバス天井とすき間がなくなった状態で、それ以上のねじの締め込みはやめてください。
破損の原因になります。
- ねじの締め込みは必ず手締めでおこなってください。
最大締め込みトルクの目安：20N・cm(2kgf・cm)以下
充電式ドライバーを使用すると締め込みトルクが大きすぎて破損の原因になります。

7. 副吸込口グリルの取り付け

- ①野縁に補助材・補助板を取り付ける。
- ②吸込ダクト(不燃材料)をトイレ・洗面所の開口部まで配管します。
- ③取付位置に開口部φ110mmを開けます。
- ④開口部からダクトを室内側に引き込んでください。
- ⑤ダクトに副吸込口グリルを差し込み、アルミテープで巻き風漏れがないように確実に固定する。
- ⑥副吸込口グリルを天井面に当て、付属の取り付けねじ4本で固定する。
- ⑦フィルターとパネルを取り付ける。



8. 電気工事

⚠ 警告

- 電源はBF-532SHD/533SHD(-CL): 100Vを使用する
- 電源はBF-532SHD2/533SHD2: 単相200Vを使用する

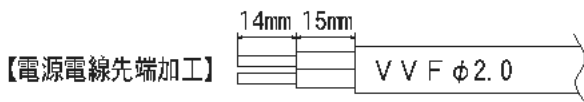
⚠ 注意

- 電気工事・アース工事は電気設備技術基準や内線規定に従って電気工事士が行う
- アース工事はD種接地工事に基づいて確実に行う
- 電源電線及び接続電線の接続は確実に行う
- 電源電線は専用の分岐ブレーカー(20A)より配線する
- アースを確実に取り付け漏電遮断器を設ける(分電盤にあればよい)
- 電源電線はφ2mmの単線(VVFケーブル)を使用する
- より線は接続不良により発熱のおそれがあるため使用しない

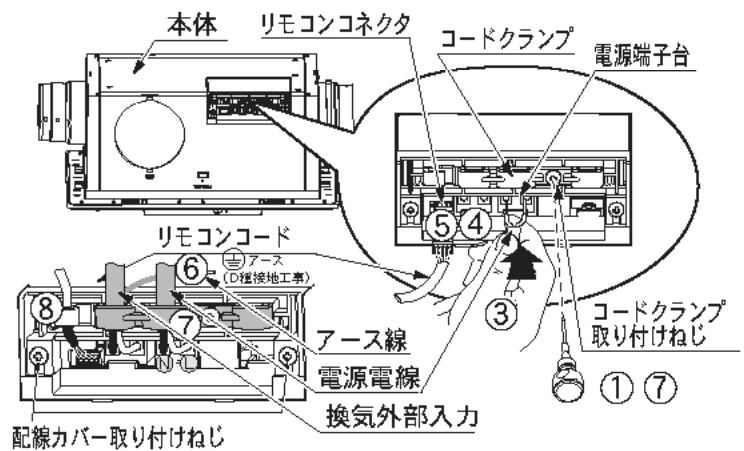
お願い ●電源電線・アース線・リモコンコードは本体取付位置より2mほど余裕をもたせて配線してください

【配線手順】

- ①コードクランプ用取り付けねじを外す。
- ②電源電線は下図のように先端を段むきにする。



- ③電源電線を電源接続端子に芯線が止まるまで確実に差し込む。
- ④外部換気スイッチからのリード線を差し込む。
- ⑤リモコンコードをリモコンコネクタに差し込む。
- ⑥アース線を接続する。
- ⑦電源電線をクランプにはさみ、①で外したコードクランプ用取り付けねじで固定する。
- ⑧リモコンコードをクランプに引っかける。



⚠ 警告

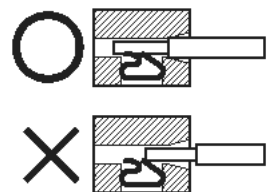
電源接続部の安全上のため、コード接続後は必ず配線カバー・コードクランプを取り付けること
ホコリなどが侵入した場合、発火のおそれがあります。

⚠ 警告

⊘ コンセントおよび換気扇用の壁スイッチは使用しない
禁止 漏電、感電や火災のおそれがあります。

【電源電線を電源端子台に差し込むときの注意事項】

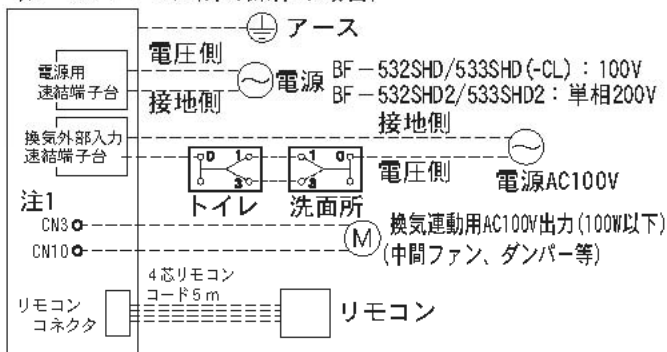
- 電源端子台に電源電線を接続する場合、電源電線を奥までしっかりと差し込んでください。差し込み不十分な場合、発熱するおそれがあり、焼損や火災の原因になります。
- 皮むきした電源電線部分が電源端子台外側に露出しないように確実に差し込んでください。感電や火災の原因になります。
- 右図は電源端子台の内部図です。確実に電源電線が差し込まれたときに、防塵される構造になっております。電源電線の差し込み不良はトラッキング現象等の原因になります。



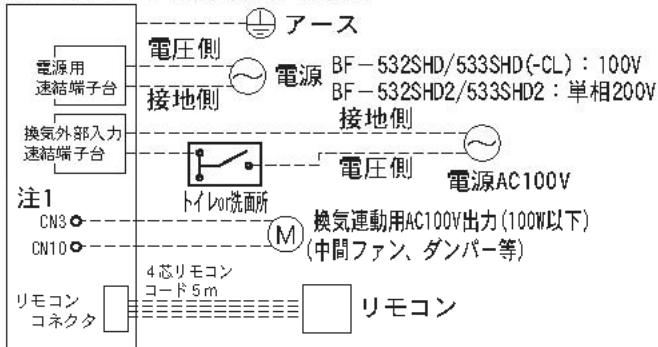
8. 電気工事 つづき

【配線例】

〈ケース 1：2カ所で操作の場合〉



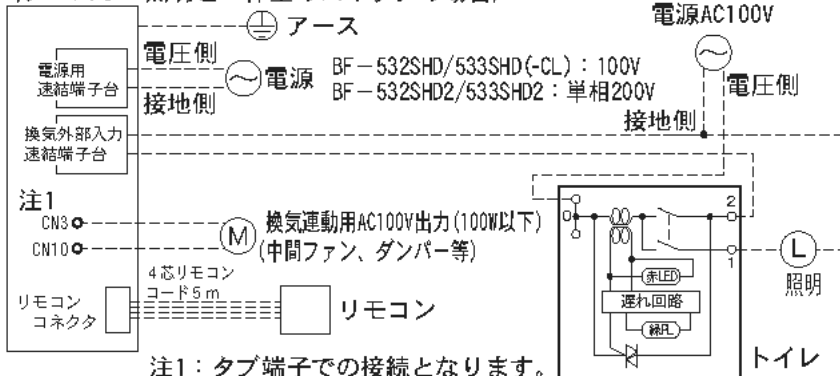
〈ケース 2：1カ所で操作の場合〉



推奨外部換気スイッチ

メーカー名	品番	特長・名称
パナソニック電工製	WN-5001	片切
	WT-5041	オノピカ 片切 4A
	WT-50412	オノピカ 片切 0.5A
	WT-50422	オノピカ 3路 0.5A
	WTC-5383	照明・換気扇連動形 換気扇停止0~約5分可変形
東芝ライテック製	NDG1111	片切
	NDG1321	オノピカ 片切 15A
	NDG1451	オノピカ 片切 0.4A
	NDG1453	オノピカ 3路 0.4A
神保電器製	WJ-1	片切
	WJ-1CL	オノピカ 片切 0.5A
	WJ-3	3路
	WJ-3CL	オノピカ 3路 0.5A

〈ケース 3：照明と一体型のスイッチの場合〉



注1：タブ端子での接続となります。

9. リモコンの取り付け

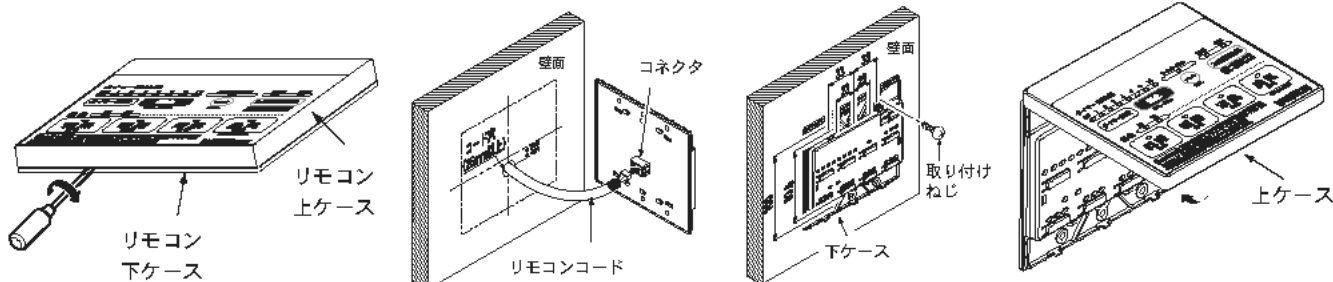
- リモコンは必ず浴室の入り口付近（脱衣室側）の操作しやすい場所に設置してください。
- リモコンは防水構造になっておりませんので、浴室内に設置したり水に濡らさないように注意してください。故障の原因となります。
- リモコンの取り付け

リモコンは、次の4種類の取付方法がありますので選択して取り付けてください。

- ① 壁直接取付 → 壁面にφ25mm以上のコード通し穴を開けて直接壁に取り付けします。
- ② 1個用スイッチボックス使用 → 事前に1個用ボックスを取り付けてリモコンを取り付けます。
- ③ 2個用スイッチボックス使用 → 事前に2個用ボックスを取り付けてリモコンを取り付けます。
- ④ はさみ金具取付 → 市販品のはさみ金具を使用して壁にリモコンを取り付けます。

※ここでは壁直接取り付けで説明しています

- ① リモコンの上ケースを外す。
- ② 壁を通したリモコンコードをリモコンに接続する。
- ③ 下ケースを付属の取り付けねじ2本で固定する。
- ④ リモコンの上ケースを取り付ける。




お願い

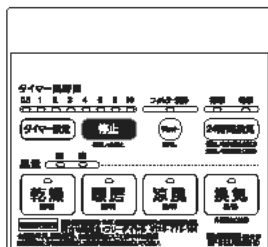
- 取付工事が終わりましたら、取付状態はしっかりしているか、電気配線・アース接続・リモコン接続などに誤りはないか再確認してください。

10. 試運転


警告



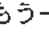
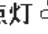
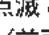





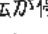
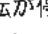

 ファンやヒーターに触れたり、指や棒をいれない
感電、けが、やけどのおそれがあります。

次の手順にしたがって試運転する。



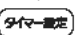



1. 24時間換気運転

※初期設置時、ブレーカー投入時は24時間換気運転  の標準ランプが点滅しています。



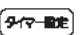

- ①  か  を押すことにより、24時間換気運転を始めます。
- ② もう一度  を押すと、24時間換気ランプが点灯  から点滅  になり、浴室のダンパーが閉じることを確認する。
(前面パネルのフィルターをずらして確認する)
- ③  を3秒以上長押しして24時間換気ランプが標準から冬季に切り替わることを確認する。  → 
- ④  か  を3秒以上長押しして24時間換気ランプが点灯から消灯  →  になり24時間換気運転が停止することを確認する。
- ⑤  を押すことにより、24時間換気運転になります。

2. 換気運転

- ①  を押すと、換気(強)運転を始めます。
換気ボタンの運転ランプと風量(強)ランプが点灯および24時間換気運転中は運転ランプが点滅し、換気ファンが回り、タイマー残時間(初期値は3時間に設定されます)が点灯します。
- ② 再度  を押し、換気(弱)運転に切り替わることを確認する。
風量(強)ランプから風量(弱)ランプに切り替わります。
- ③  を押して残時間がアップ方向に変更することを確認する。
- ④  を押すと換気ファンが止まり、停止します。


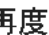


※24時間換気が設定してある場合は、24時間換気運転に入り、運転ランプが点灯になります。

3. 涼風運転

- ①  を押すと、涼風(強)運転を始めます。
涼風ボタンの運転ランプと風量(強)ランプが点灯および24時間換気運転中は運転ランプが点滅し、換気ファン・循環用ファンが回りタイマー残時間(初期値は3時間に設定されます)が点灯します。
- ② 再度  を押し、涼風(弱)運転に切り替わることを確認する。
風量(強)ランプから風量(弱)ランプに切り替わることを確認する。
- ③  を押して残時間が変更することを確認する。
- ④  を押すと換気用ファン・循環用ファンが止まり、停止します。

※24時間換気が設定してある場合は、24時間換気運転に入り、運転ランプが点灯になります。


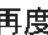
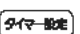

4. 暖房運転

- ①  を押すと、暖房(強)運転を始めます。
暖房ボタンの運転ランプと風量(強)ランプが点灯および24時間換気運転中は運転ランプが点滅し、循環用ファンが回り、ヒーターが入って温風が出てダンパーが閉じ、タイマー残時間(初期値は3時間に設定されます)が点灯します。
- ② 再度  を押し、暖房(弱)運転に切り替わることを確認する。
風量(強)ランプから風量(弱)ランプに切り替わります。
- ③  を押して残時間が変更することを確認する。
- ④  を押すとヒーターが切れ、温風が止まりますが、ヒーター冷却のため循環用ファンが約30秒間運転してから止まります。

(この間は暖房ボタン運転ランプが点滅しています)

※24時間換気が設定してある場合、浴室側のダンパーが開いて浴室側も24時間換気運転に入り、運転ランプが点灯になります。

5. 乾燥運転

- ①  を押すと、乾燥(強)運転を始めます。
乾燥ボタンの運転ランプと風量(強)ランプが点灯および24時間換気運転中は運転ランプが点滅し、換気用ファン・循環用ファンが回り、ヒーターが入って温風が出てタイマー残時間(初期値は3時間に設定されます)が点灯します。
- ② 再度  を押し、乾燥(弱)運転に切り替わることを確認する。
風量(強)ランプから風量(弱)ランプに切り替わります。
- ③  を押して残時間が変更することを確認する。
- ④  を押すとヒーターが切れ、温風・換気用ファンが止まりますが、ヒーター冷却のため循環用ファンが約30秒間運転してから止まります。

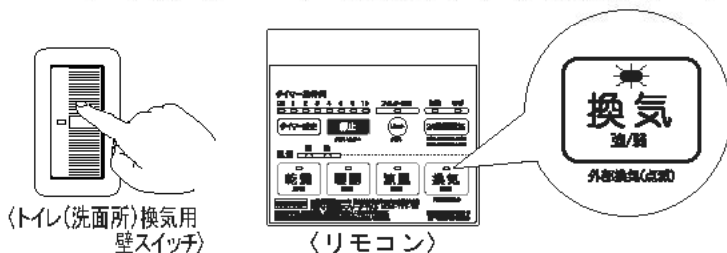
(この間は乾燥ボタン運転ランプが点滅しています)

※24時間換気が設定してある場合は、24時間換気運転に入り、運転ランプが点灯になります。

10. 試運転 つづき

6. 外部換気スイッチ

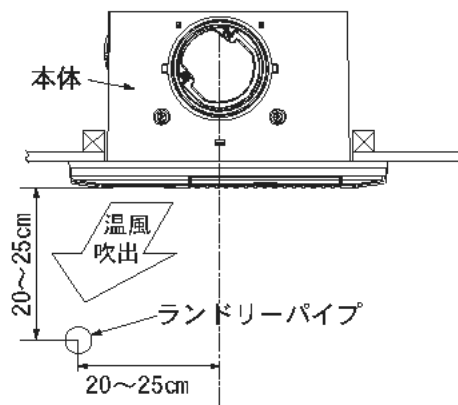
- ① トイレ(洗面所)換気用壁スイッチを入り操作し、換気運転することを確認する。
このとき、リモコンの換気ランプが点滅することも確認する。



※トイレ(洗面所)換気用壁スイッチを切ってから遅れて換気扇を止めたい場合は、17ページ「13.各種設定変更のしかた」を参照してください。

11. ランドリーパイプの取り付け (別売品)

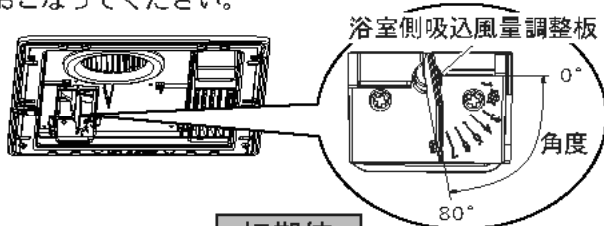
- ① ランドリーパイプは温風吹出口から20~25cmになるように取り付ける。
※洗濯物乾燥のとき、温風吹出口付近がいちばん乾きやすくなります。
- ランドリーパイプを購入されるときは必ず1本当たり10kg以上の重量に耐える不燃性と耐久性の物を選んで取り付けてください。
 - ランドリーパイプの取り付けは、十分強度が得られるように補強等を確実に行ってください。
 - ランドリーパイプの取付位置は、必ず指定の寸法で取り付けてください。指定の寸法以外で取り付けますと乾燥時間が長くなることがあります。



12. 浴室側/トイレ(洗面所)の風量調節のしかた

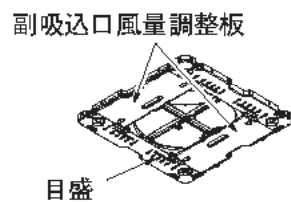
《浴室側吸込風量調節のしかた》

浴室とトイレ(洗面所)の風量割合は下記になります。
浴室側の吸込風量調節のしかたは17ページ「13.各種設定のしかた」に従って風量調節をおこなってください。



《トイレ(洗面所)吸込風量調節のしかた》

トイレ(洗面所)の風量調節のしかたは手動にて副吸込口風量調整板をスライドしておこなってください。



BF-532SHD
BF-532SHD2

初期値

	角度 目盛	風量割合	角度 目盛	風量割合	角度 目盛	風量割合	角度 目盛	風量割合	角度 目盛	風量割合	角度 目盛	風量割合	角度 目盛	風量割合	角度 目盛	風量割合
浴室吸込側	80°	85%	80°	75%	80°	70%	30°	65%	25°	60%	20°	55%	15°	50%	10°	40%
副吸込口1	1	15%	3	25%	5	30%	5	35%	5	40%	5	45%	5	50%	5	60%

BF-533SHD
BF-533SHD2

初期値

	角度 目盛	風量割合	角度 目盛	風量割合	角度 目盛	風量割合	角度 目盛	風量割合	角度 目盛	風量割合	角度 目盛	風量割合	角度 目盛	風量割合	角度 目盛	風量割合
浴室吸込側	80°	80%	80°	66%	80°	60%	30°	56%	25°	50%	20°	46%	15°	40%	10°	30%
副吸込口1	1	10%	3	17%	5	20%	5	22%	5	25%	5	27%	5	30%	5	35%
副吸込口2	1	10%	3	17%	5	20%	5	22%	5	25%	5	27%	5	30%	5	35%

※注意 *上記表はダクト長さ2m1回曲げのデータです。
ダクトと配管の条件や長さによって風量が変わってくるのであくまでも目安と考えてください。

15. 確認事項チェック

下記の確認表にしたがい、確実に施行したかを再度確認してください。
施行できていればチェック欄に

チェック内容	参照ページ	チェック欄
本体の製造番号と前面パネルの製造番号は一致していますか？	———	
吹出方向は洗い場側に向いていますか？	9 ページ	
スポンジパッキンを取付枠に取り付けましたか？	10 ページ	
本体を付属のねじで確実に固定しましたか？	11 ページ	
電源ケーブル、アース線の接続は確実ですか？	13 ページ	
ランドリーパイプの取付位置は温風吹出口より20～25cm以上離れていますか？	16 ページ	
異常音はありませんか？	———	
トイレ（洗面所）換気用壁スイッチで換気が運転・停止しますか？	16 ページ	
24時間換気の風量設定は、お部屋のめやすと合っていますか？	16 ページ	

※チェックが終了したら工事説明書（本書）と共に、取扱説明書、所有者票をお客様へお渡しください。

16. ファンのお手入れ

警告

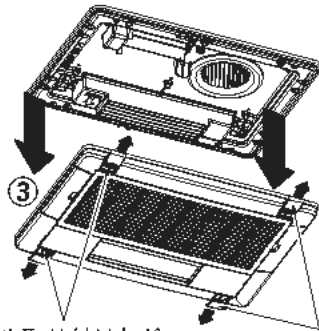


■お手入れの際は、分電盤のブレーカーを切る
感電やけがをすることがあります。

ファンのはずしかた

1. 前面パネルをはずす

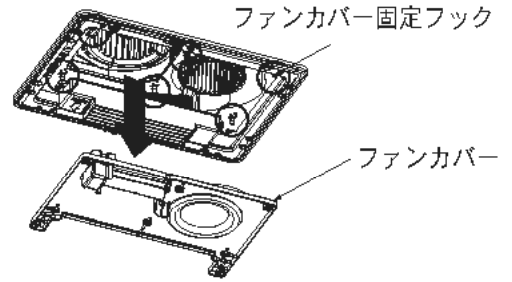
- ①前面パネル取り付けねじカバーを4箇所外側にスライドさせる。
- ②前面パネル取り付けねじ4箇所を緩める。
- ③前面パネルを本体からはずす。



- ② 前面パネル取り付けねじ
① 前面パネル
取り付けねじカバー

2. ファンカバーをはずす

- ①6箇所ファンカバー固定フックを指で押してファンカバーをはずす。

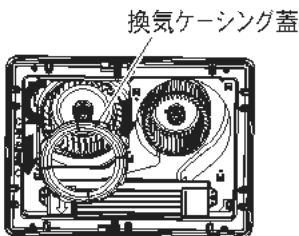


ファンカバー固定フック

ファンカバー

3. 換気ケーシング蓋をはずす

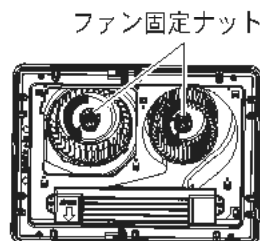
- ①換気ケーシング蓋を左に回しはずす。



換気ケーシング蓋

4. ファン固定ナットをはずす

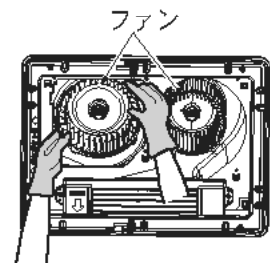
- ①ファン固定ナットを左に回してはずす。
(ナットは手で回すことができます。)



ファン固定ナット

5. ファンをはずす

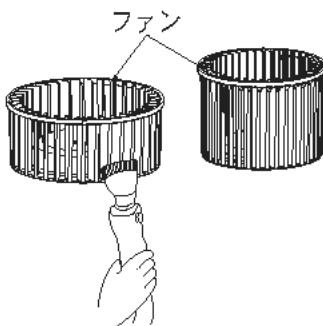
- ①ファンを両手で持ち、引き抜く。



ファン

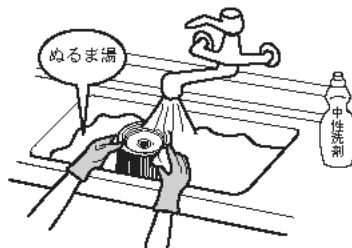
6. ファンのお手入れ

- ①掃除機でホコリを吸い取ってください。



ファン

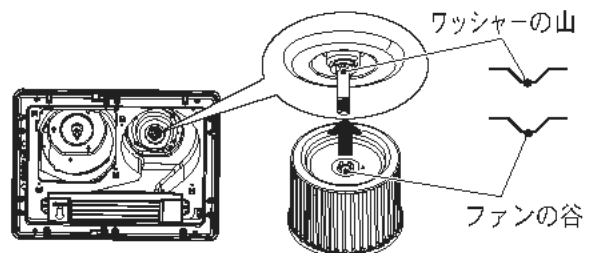
- ②台所中性洗剤を薄めたぬるま湯に浸し、水洗いしたあと、からぶきをして水滴をよくふきとる。
熱による乾燥はしないでください
(変形、変色の原因になります)



ぬるま湯

7. ファンの取り付け

- ①ワッシャーの山と、ファンの谷を合わせ、ファンを最後まで押し込む。
- ②以下外しかたの逆の手順で組み立ててください。



ワッシャーの山

ファンの谷

【特定製造事業者】

高須産業株式会社

TSK 換気システム

本社工場 〒311-2404 茨城県潮来市水原3080
TEL 0299-67-5151 (代) FAX 0299-67-5120
URL: <http://www.takaau-tsk.com> E-mail: info@takaau-tsk.com