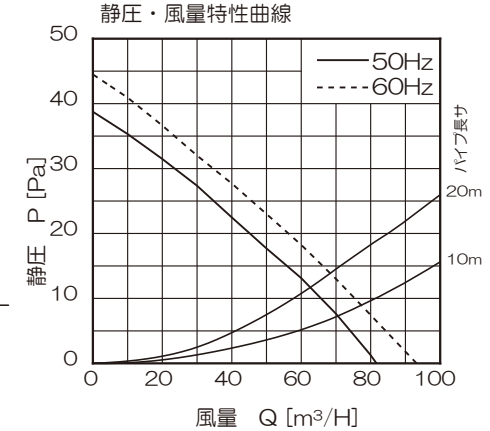
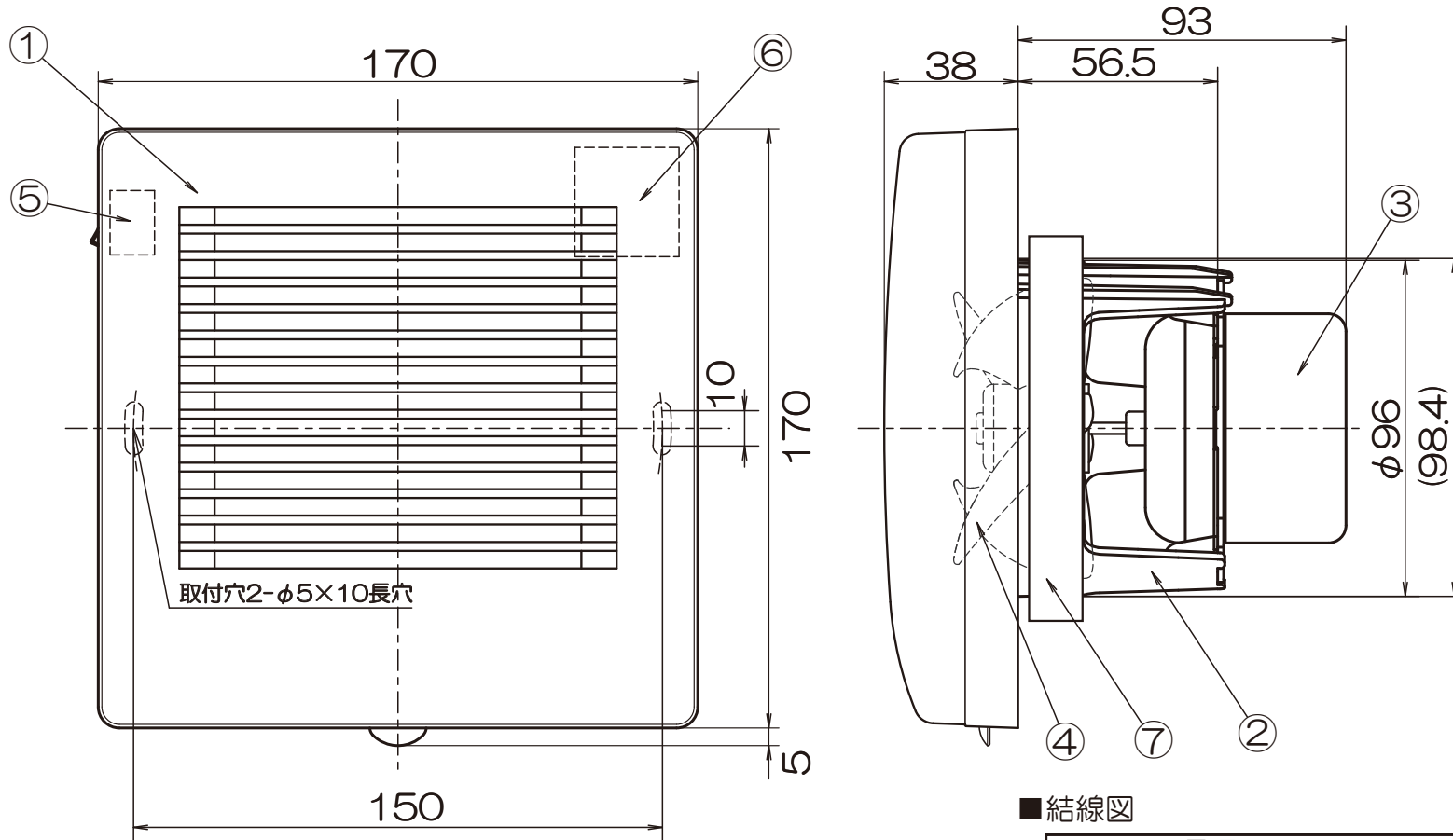


φ100パイプファン 格子パネルタイプ[強制排気用] [PFS1-100AH1]大風量タイプ(電源入切スイッチ付)

品番	品名	材質	備考
1	パネル	ABS	ホワイト
2	本体	PP	グレー
3	モーター		
4	フロペラファン	PP	グレー
5	電源スイッチ		
6	速結端子台		
7	スポンジパッキン		オブセル
8			



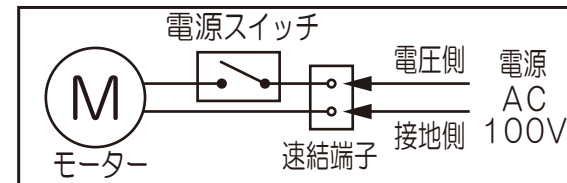
■パイプフードとの組合せによる最小壁厚

品名	壁厚(mm)
WP-100	17
GFA-100E	83
GFA-100ED	115
GFL-100E	106
GFL-100ED	138

■特性表

品名	定格電圧 V	定格周波数 Hz	定格入力 W	風量 m³/H	騒音 dB	重量 kg
PFS1-100AH1	100	50	3.0	82	30	0.7
	100	60	3.8	93	34	
許容範囲	±10%		±15%	±10%	±3dB	

■結線図



- ・居室、洗面室、トイレ用
- ・強制排気用
- ・フロペラファン
- ・適合パイプ径：φ100mm
- ・材質：樹脂製
- ・速結端子接続
- ・壁・天井取付可
- ・電源入切スイッチ付

機種	φ100パイプファン	図番	20060130-01	尺度	
図名	外形寸法図 PFS1-100AH1	製図	検図	日付	2006/01/30

高須産業株式会社

*製品の仕様は、改良のため予告なしに変更することがありますのでご了承ください。