

TSK

	TEL		
	TEL		

a
b
c
d
e
f
g
a
b

This Warranty is valid only in Japan.

高須産業株式会社

311-2404 3080
TEL0299-67-5151

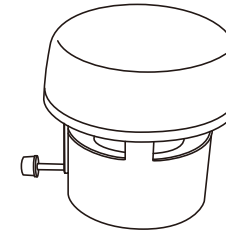
トイレ用換気扇



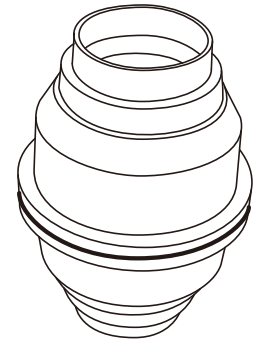
/

高須産業株式会社

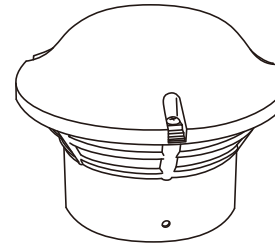
75
T-75



T-100S



100
T-100

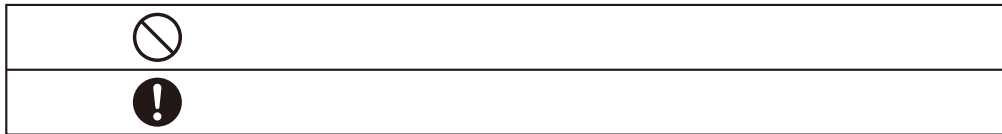
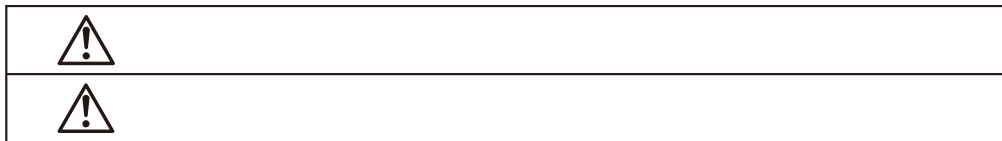


2 3

もくじ

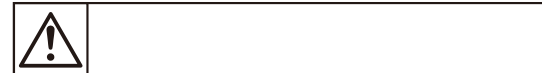
2 3
3 3
4 4
4 4
5 6
6 6

安全上のご注意 (必ずお守りください)



100V

3. 長期使用製品安全表示制度に基づく本体表示について

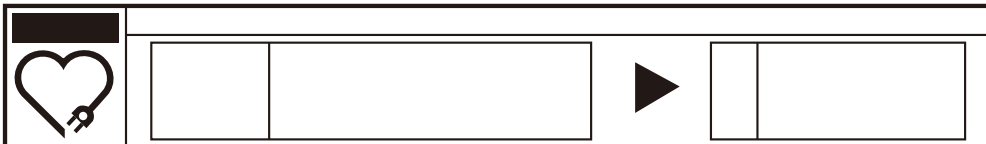


JIS C 9921-2

		100V
		50Hz/60Hz
	20	JIS C 9603
	65	JIS C 9603
1		24 8,760 /

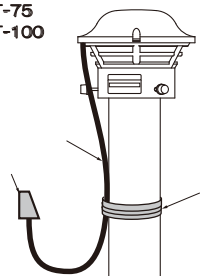


0120-775-191
PHS
受付時間 午前9:00~午後5:00



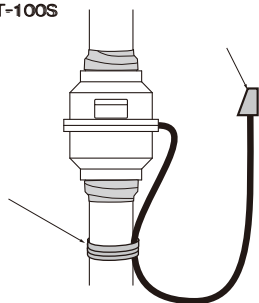
1. 取り付けかた つづき

型式：T-75
型式：T-100



T-100

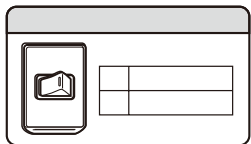
型式：T-100S



	T-75	T-100	T-100S
硬質塩化ビニール管 VU-65 (外径76mm)	○	—	—
VU-75 (外径89mm)	—	—	—
VU-100 (外径114mm)	—	○	○
LP-75 (外径80mm)	○	—	—
LP-85 (外径89mm)	○	—	—
LP-100 (外径104mm)	○	○	○

30cm 50cm
2mm

2. 試運転



100



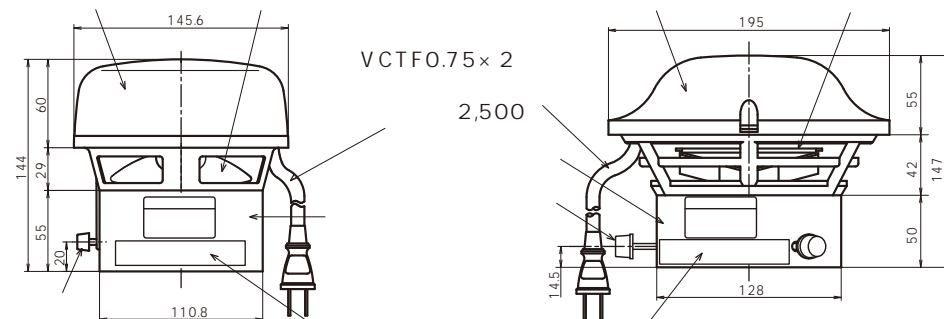
40

各部の名前と寸法

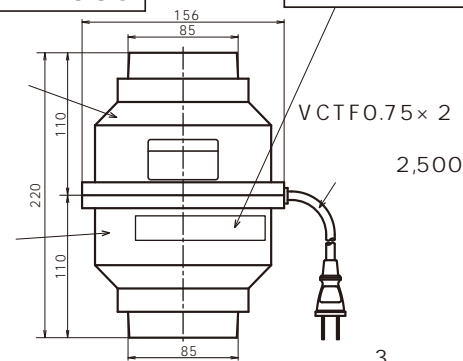
T-75

単位：mm

T-100



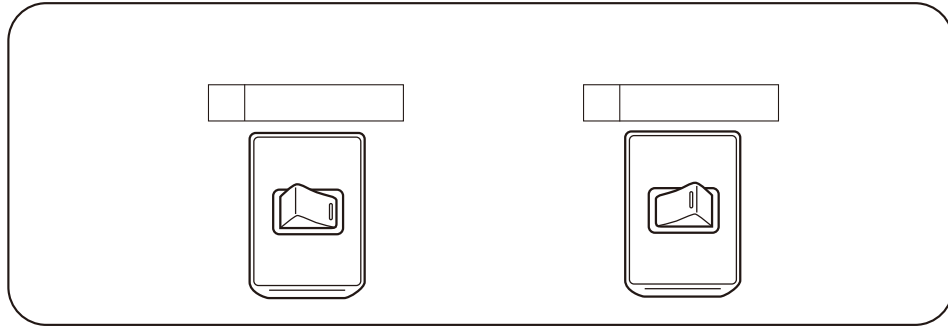
T100S



3
3
1

1

使いかた



仕様

		W	m /h	dB	kg
AC100V 50Hz/60Hz	T-75	9/8	71/70	38/38	0.85
	T-100	16/14	96/88	44/42	1.2
	T-100S	16/15	72/65	40/38	1.1

取付工事

1. 取り付けかた

