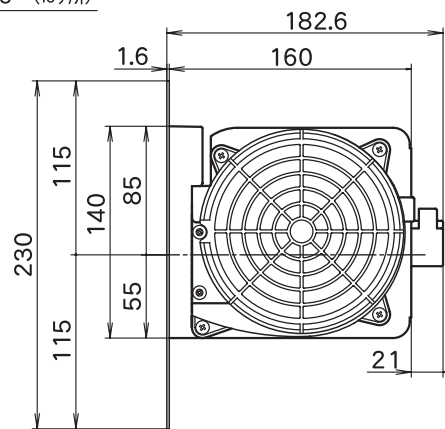
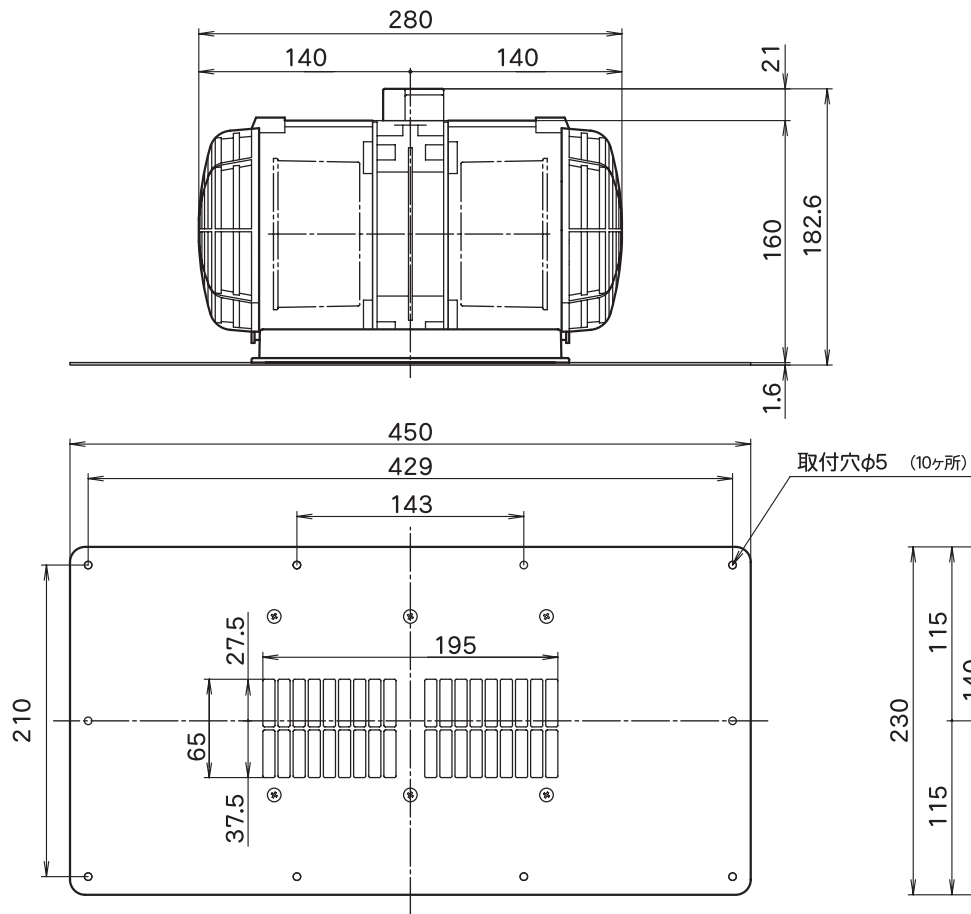


# アルミパネルタイプ床下換気扇 【TF-350S】

基本セット

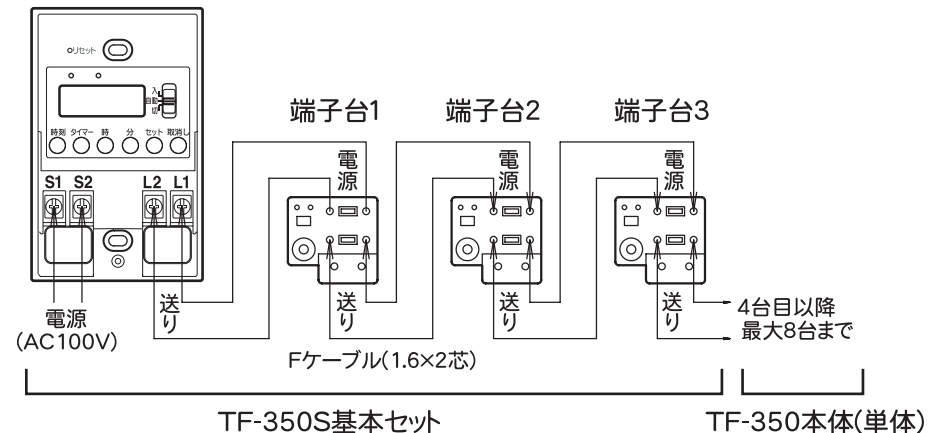
床下換気扇本体(TF-350)3台+デジタルタイマー(TSK-TY1)1台



外側取付開口寸法  
145×285mmから200×400mm  
内側取付開口寸法  
70×200mmから200×400mm

デジタルタイマー-A【TSK-TY1】(停電補償付)

配線図



- ・本体(TF350)×3台(基本セット)
- ・デジタルタイマー-A【TSK-TY1】×1台(停電補償付)
- ・パネルから本体の取り外しが、簡単な為、施工性、メンテナンス性大幅アップ。
- ・1モーター、2シロッコファン方式採用により大風量、高静圧を実現しました。
- ・デジタルタイムスイッチ採用
- ・施工時のタイマー設定作業不要(出荷時時刻及び、運転時間12時から16時は設定済)
- ・停電補償機能付
- ・アルミ製パネル採用の為、現場での加工が簡単に行える。
- ・耐蝕性に優れたプラスチックボディ採用
- ・高性能、高寿命モーター採用
- ・最大8台接続可能
- ・送風かくはん装置(スペースファン)と連動することによりさらに換気効率が良くなります。

## 特性表

品名	定格電圧 V	定格周波数 Hz	定格入力 W	風量 m <sup>3</sup> /H	騒音 dB	重量 kg
床下換気扇 アルミパネルタイプ	100	50	28	205	37	2.3
		60	28	205	37	

機種	床下換気扇 (アルミパネルタイプ)	図番	20070808-01	尺度	Free	<b>高須産業株式会社</b>
図名	外形寸法図 TF-350	製図		日付	2007/08/28	

\*製品の仕様は、改良のため予告なしに変更することがありますのでご了承ください。