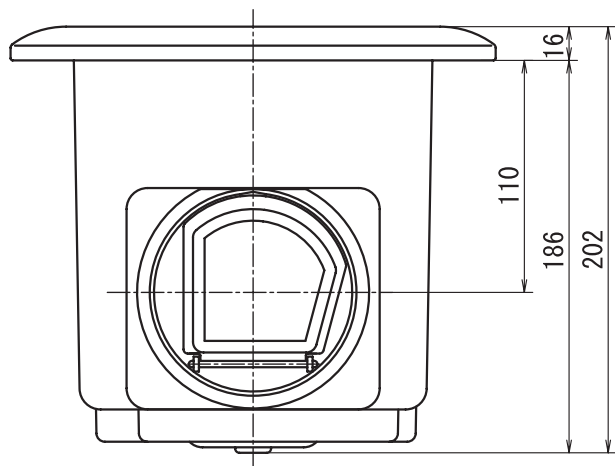
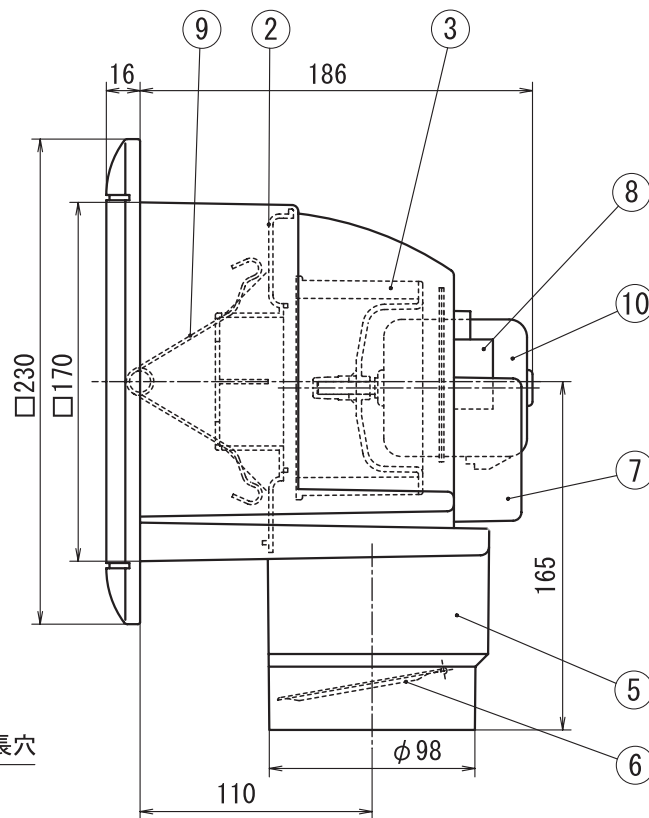
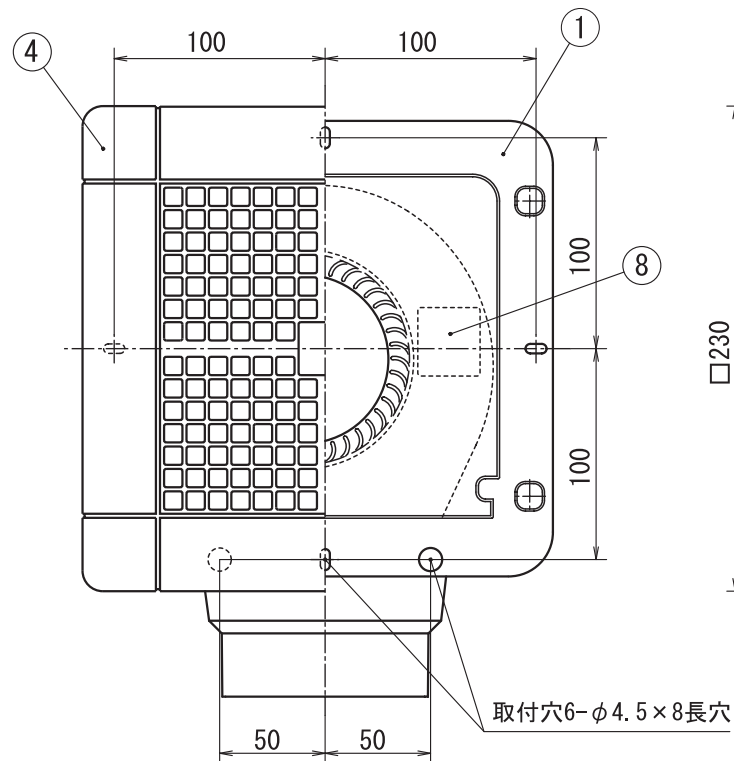
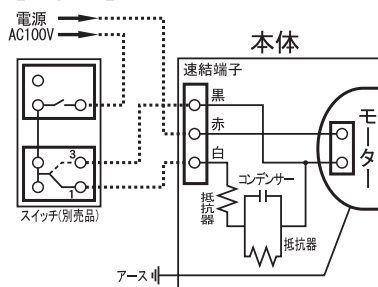


格子パネルタイプ 天井用換気扇 [TK-100VNLA]

(24時間低風量換気対応型)強弱仕様

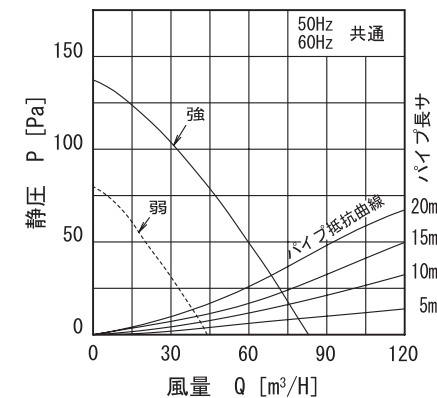


【配線図】



| 品番 | 品名 | 材質・表面処理 | 備考 |
|----|----------|---------|------------|
| 1 | 本体 | PP | ブラック |
| 2 | ファンカバー | PP | ブラック |
| 3 | シロココファン | ABS | ブラック |
| 4 | 格子パネル | ABS | ホワイト |
| 5 | ダクト接続口 | ABS | ブラック |
| 6 | シャッター | PP | ブラック |
| 7 | 電源カバー | PP | ブラック |
| 8 | 速結端子 | | |
| 9 | パネルスプリング | SUS304 | |
| 10 | モーター | | |
| 11 | 取付ネジ | SUS304 | 4×45 6本付属品 |
| 12 | | | |

静圧/風量特性曲線



特長

- ・開口寸法 175×175mm
- ・適合パイプ φ100
- ・低騒音設計
- ・モーターの軸受にボールベアリングを採用による長寿命モーター
- ・オールプラスチック製
- ・シロココファン採用
- ・格子パネル採用
- ・ワンタッチスプリング取付パネル
- ・結露水室外排出口ダクト接続口
- ・スライド脱着式ダクト接続口
- ・テーピングが容易な段付構造ダクト接続口
- ・高密封風逆流防止シャッター付
- ・速結端子接続

| 品名 | 定格電圧 [V] | 定格周波数 [Hz] | 定格入力 [W] | | 風量 [m³/H] | | 騒音 [dB] | | 重量 [kg] | シャッター型式 |
|------------------|----------|------------|----------|-----|-----------|----|------------|----|---------|---------|
| | | | 強 | 弱 | 強 | 弱 | 強 | 弱 | | |
| 天井換気扇 TK-100VNLA | 100 | 50 | 11.6 | 3.9 | 83 | 44 | 30 | 21 | 1.3 | 風圧式 |
| | 100 | 60 | 12.6 | 4.4 | 83 | 43 | 30 | 21 | | |
| 許容範囲 | ±10% | | ±15% | | ±10% | | +3 -2dB | | | |

| | | | | | |
|----|-------------------|----|--------------|----|------------|
| 機種 | 天井用換気扇 TK-100VNLA | 図番 | 20051213-01 | 尺度 | |
| 図名 | 外形寸法図 | 製図 | (馬場) 検図 (高須) | 日付 | 2005/12/13 |

高須産業株式会社

*製品の仕様は、改良のため予告なしに変更することがありますのでご了承ください。