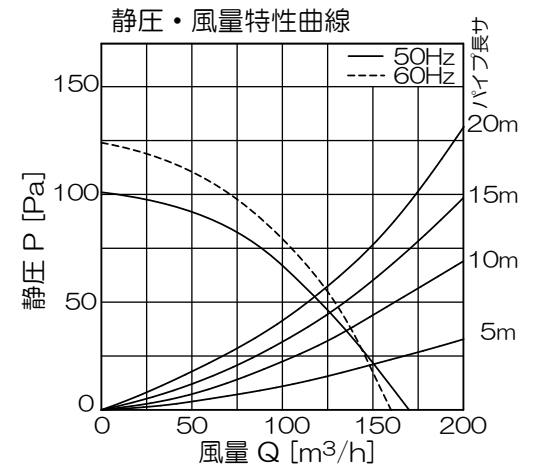
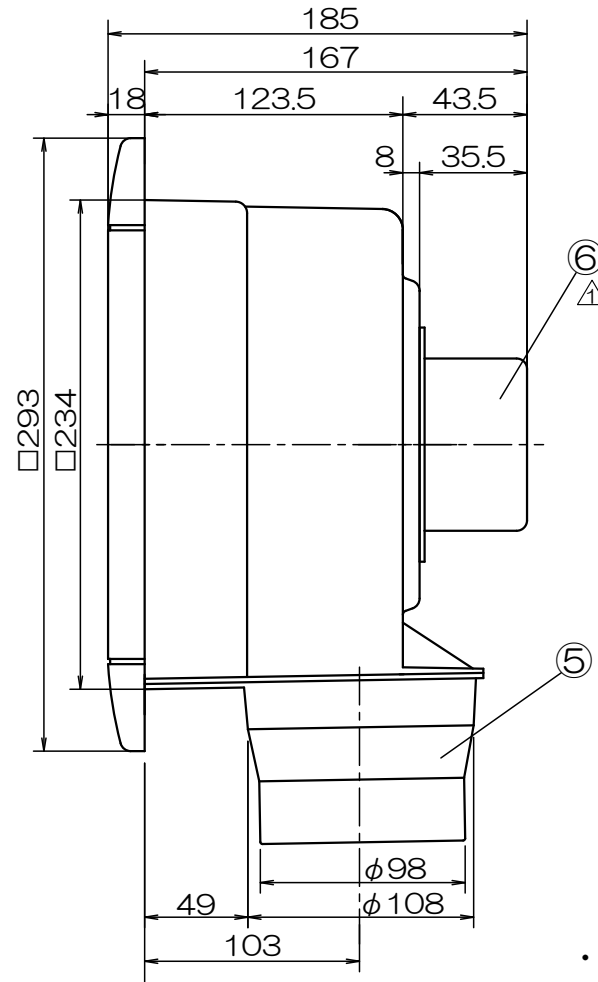
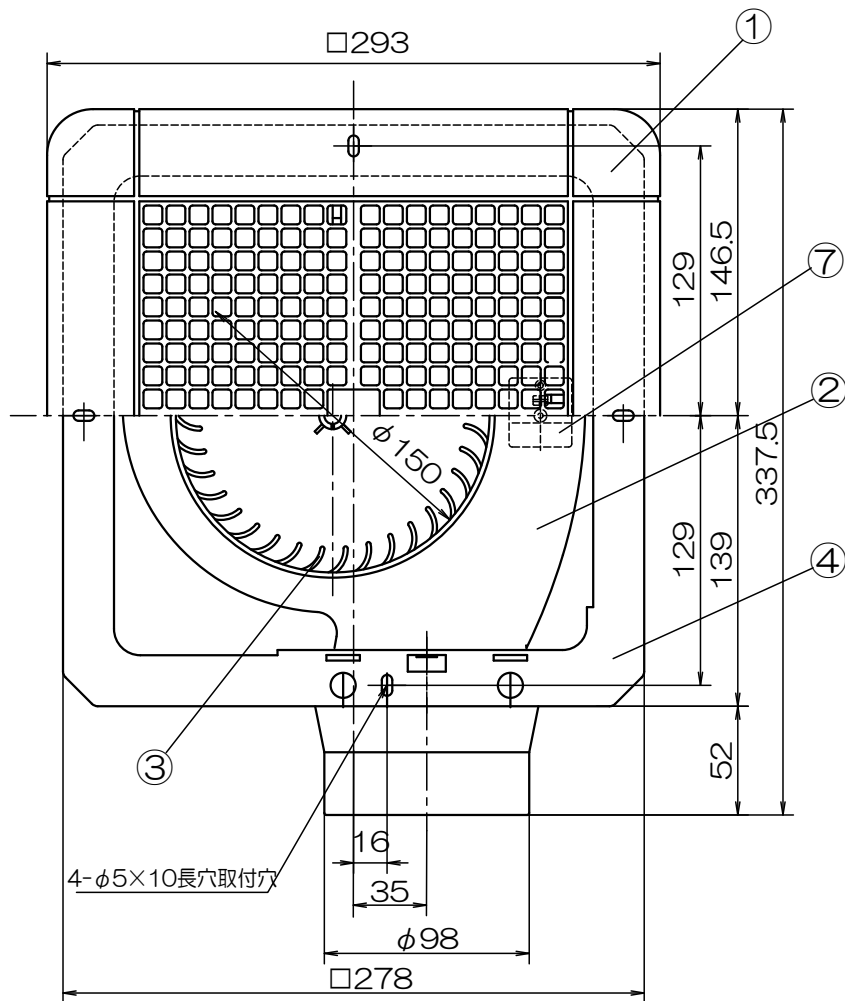


# 格子パネルタイプ天井用換気扇 [TK-240] パネル色：ホワイト

品番	品名	材質	備考
1	パネル	ABS	ホワイト
2	ファンカバー	PP	
3	φ150シロッコファン	ABS	
4	本体	PP	
5	吹出口	ABS	
6	モーター		TG-80-225
7	連結端子		φ1.5×φ2.0 CU 絶縁 適用
8			
9			
10			



## ■ 特性表

品名	定格電圧 V	定格周波数 Hz	定格入力 W	風量 m <sup>3</sup> /H	騒音 dB	重量 kg	シャッター 型式
240型格子パネル 天井扇	100	50	18	170	41	1.8	風圧式
	100	60	19	160	40		

※測定数値は静圧0Paにおけるものです。  
測定は日本工業規格 (JIS C 9603) の方法によるものです。

- ・製品埋込木枠寸法 [内寸法] 240mm×240mm
- ・適合パイプ φ100
- ・ベントキャップ φ100用
- ・格子パネルタイプ
- ・吹出口スライド脱着式
- ・逆流防止弁付
- ・連結端子接続

△ 17. 05. 17 モーター-T80T1 から TG-80-225 ^変更

機種	240型天井扇	図番	20170517-03	尺度	
図名	外形寸法図	製図	(馬場) 検図 (高須)	日付	91/10/05

**高須産業株式会社**

\*製品の仕様は、改良のため予告なしに変更することがありますのでご了承ください。