

# 取扱説明書

## レンジフード (シロツコファン)

WAS-60 WSS-60

WAS-75 WSS-75

WAS-90 WSS-90

このたびはレンジフードをお買い上げいただきまことにありがとうございます。

器具を正しくお使いいただくため、ご使用前にこの取扱説明書をよくお読みの上、大切に保存しておいてください。

### =目次=

△安全上のご注意	1
各部のなまえ	3
ご確認ください	3
ご使用についての注意	4
使い方	4
お手入れのしかた	5
故障と思われる前に	6
仕様	7
アフターサービスについて	7

**ご使用前に必ずこの説明書をお読みください。**

# 安全上のご注意


**必ずお守りください**


■この取扱説明書は安全上特に注意していただきたい内容について記載しています。

この「安全上のご注意」をよくお読みのうえ製品を正しくお使いください。

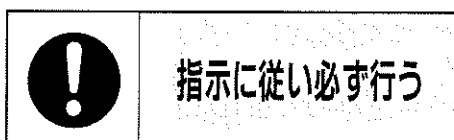
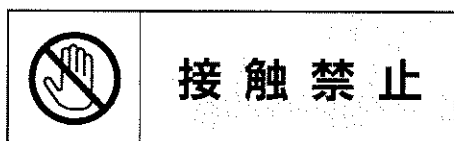
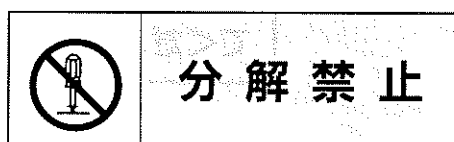
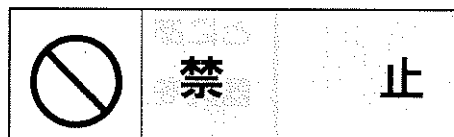
■お読みになった後はお使いになる方がいつでも見られる場所に必ず保管してください。

■ここにあげた安全上の注意事項は、製品を安全に正しく取り付けて、お客様への危害や損害を未然に防止するためのものです。また注意事項は、誤った取り扱いをすると生じることが想定される内容を「△ 警告」「△ 注意」の2つに区分しています。いずれも安全に関する重要な内容を記載していますので、必ず守ってください。

 **警告** 人が死亡または重傷を負う可能性が想定される内容

 **注意** 人が損害を負う可能性及び物的損傷のみの発生が想定される内容

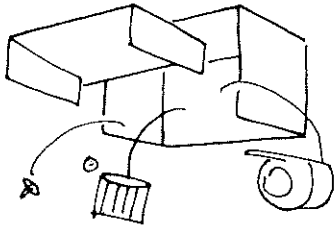
お守りいただく内容を次の絵表示であらわし、説明しています。



# 警告



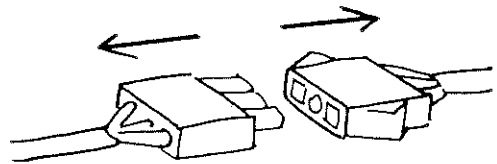
- 修理技術者以外の方は、絶対に分解したり修理改造は行わないでください。



発火したり、異常作動してけがをする恐れがあります。



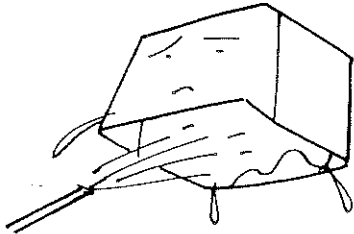
- お手入れの際には、本体のスイッチを必ず「切」にし、電源用コネクタをはずしてください。さらに、分電盤のブレーカーを切ってください。(ぬれた手でスイッチやコネクタ、ブレーカーには触らないでください)



感電やけがをすることがあります。



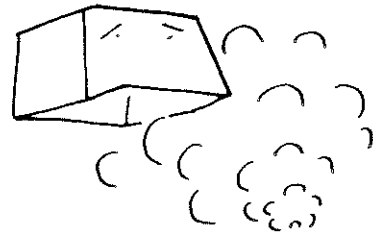
- 水につけたり、水をかけたりしないでください。



ショート・感電の恐れがあります。



- ガスもれの時は換気扇スイッチを入れないでください。

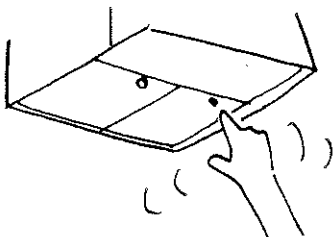


ガス爆発の恐れがあります。

# 注意



- 調理中にグリスフィルター等の部品をはずそうとしないでください。



落下によりけがをする恐れがあります。



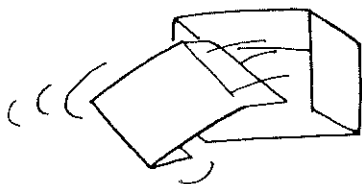
- 部品を取りはずすときや、洗うときは必ずゴム手袋を着用してください。



金属端面などでけがをする恐れがあります。



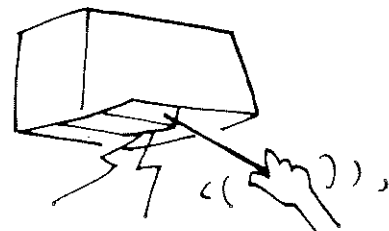
- 羽根や部品の取り付けは確実に行ってください。



落下によりけがをする恐れがあります。

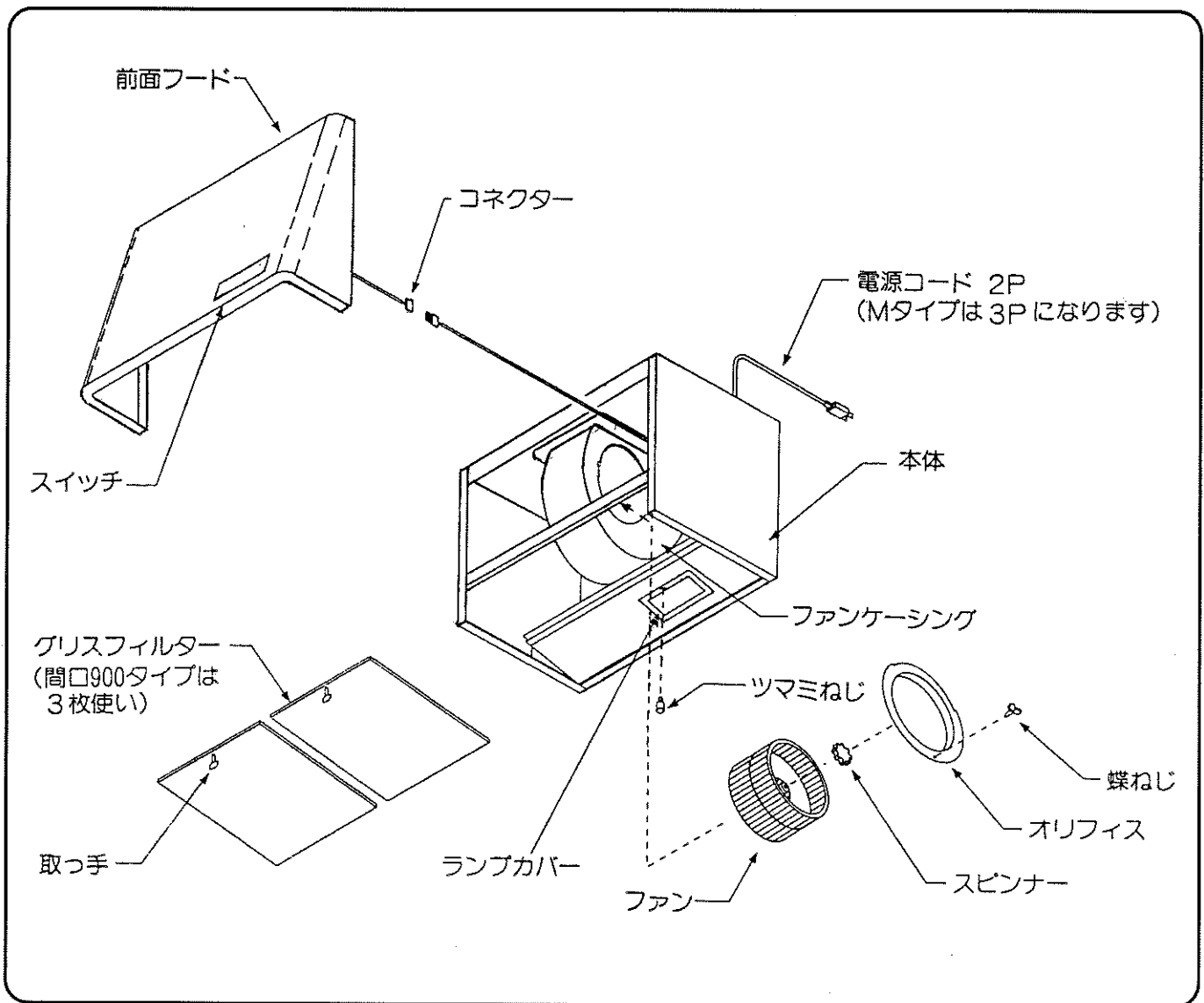


- 運転中は危険ですから、羽根の中に指や物を入れないでください。



けがの恐れがあります。

## 各部のなまえ



## ご確認ください

- レンジフードがしっかり取付いていますか。  
しっかり取付いていないと、騒音、振動の原因となります。
- 取付け高さは、レンジの真上グリッスフィルターまで80cmが適当です。  
東京都火災予防条例では、グリッスフィルターの下端がレンジ真上から80cm以上必要です。
- 部屋に空気の入入口はありますか。  
給気がない場合、排気効果をいちじるしく低下させます。

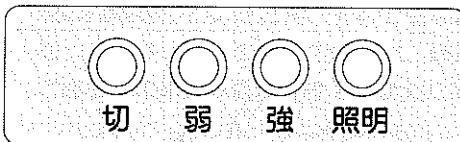
## ご使用についての注意

- 高温になる使いかたはやめてください。  
故障の原因となります。
  - レンジなどの空だきはしない
  - 周囲温度40°Cを越える場所では使わない
  - ガス湯沸器側から50cm以上離す
- なべなどの油に火がついた時は、運転を停止してください。  
ファンが回っていると、火の勢いがよけい強くなります。
- レンジ使用時は必ず運転してください。  
高温によって、レンジフードの故障の原因となります。
- ファンが回転中は危険ですから指や物など絶対に入れないでください。
- 故障の原因になりますのでファンをはずしたまま(無負荷)でモーターを長時間回さないでください。
- グリスフィルターは必ずつけてご使用ください。

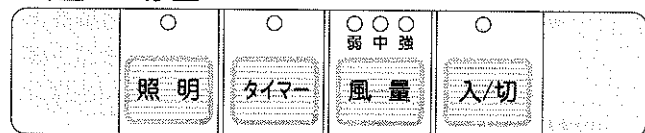
## 使い方

### スイッチの操作

#### 2速の場合



#### 3速の場合



- 切** …スイッチを押すとファンが停止します。
- 弱** …煙、臭いなどが極わずかな場合や、より静かに運転したい場合は「弱」をご使用ください。
- 中** …煙、臭いなどが少ない場合や静かに運転したい場合は「中」をご使用ください。
- 強** …魚焼きなど煙、臭いが多量に発生する場合や、早く換気したい場合は「強」をご使用下さい。
- タイマー** …ファン運転中にタイマーを押すと(LEDランプが点灯)約5分後に自動的に停止します。(この残置運転タイマーを使用することにより、調理後のファンの消し忘れ等を防ぐことができます。)
- 照明** …照明スイッチを押すとランプが点灯します。調理中、手元が暗い場合などにご使用下さい。もう一度押すとランプは消えます。

# お手入れのしかた

## 1. お手入れ時のご注意

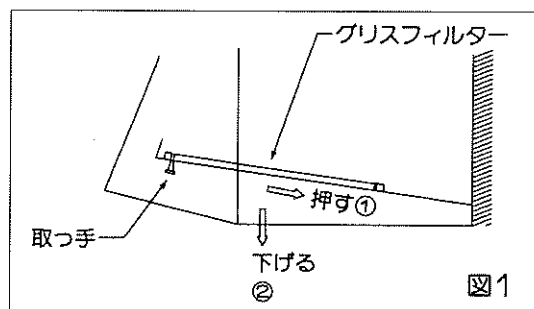
- 電源コードをコンセントから抜くかまたは電源ブレーカーを「切」にしてください。電源スイッチを「切」にしてコネクターをはずしてください。
- スイッチ、コネクター、モーターなどの電気部品に水が絶対かからないよう注意してください。

## 2. お手入れの順序

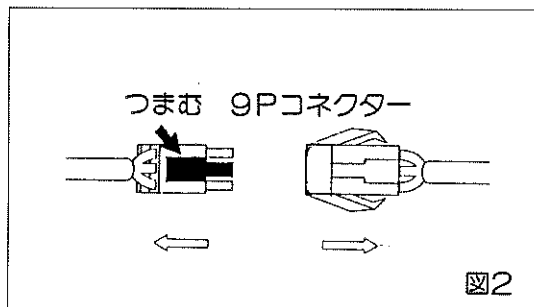
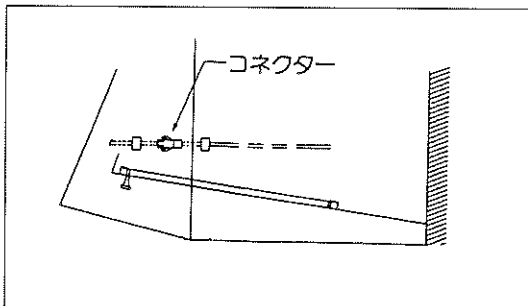
※前面フードを本体から取外さないで以下の手順でお手入れをしてください。

- ①電源スイッチを「切」にして電源コードをコンセントから抜くかまたは電源ブレーカーを「切」にしてください。

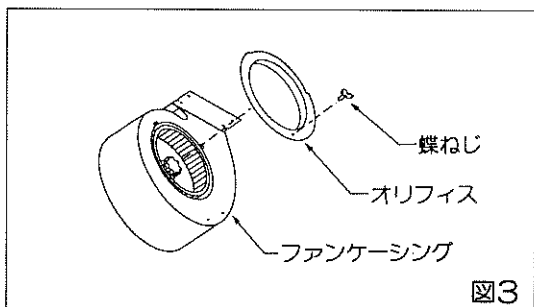
- ②グリスフィルターをはずしてください。取っ手をつかんで奥に押しながら下げるとはずれます。(図1)



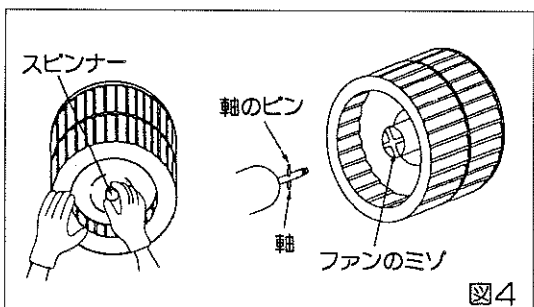
- ③コネクターを抜いてください。前面フード側と本体側を中継している9Pコネクターをつまんで抜いてください。(図2)



- ④オリフィスをはずしてください。オリフィスを固定している蝶ねじをはずして下側に引くとはずれます。(図3)



- ⑤ファンをはずしてください。ファンを軽く手で押えスピナーを「ユルム」の方向にまわし、スピナーをはずしてからファンを軸より抜いてください。組み立ての場合は、モーターの軸のピンに位置にファンのミソを合わせ、スピナーをしめつけてください。ファンの向きは、「ミソ」の方を軸のピンに向けてください。(図4)



### 3. お手入れのしかた

- ①けが防止のため、お手入れには厚手の手袋をお使いください。
- ②塗装の変質、変色、はがれなどの防止のためベンジン、シンナー、ガソリン、などの溶剤や金属たわしなどは使わないでください。
- ③レンジフードは汚れやすいので、3か月に1度程度（グリスフィルターは1か月に1度程度）お手入れしてください。
- ④グリスフィルター、ファン、オリフィス及びスピナーの掃除は中性洗剤を溶かしたぬるま湯（約40℃）に十分浸して、金属以外のタワシなどで汚れを落とした後水洗いし水などなくなるまでふき取り、乾燥させてください。
- ⑤レンジフード本体及び前面フードの汚れは中性洗剤をとかした布でふきとり、空ぶきしてください。
- ⑥モーターの汚れは乾いた布でごみ等をふき取ってください。  
水は使用しないでください。モーター軸受けは注油の必要はありません。
- ⑦電球はランプカバーのつまみねじをゆるめてお取り替えください。  
（電球は、60W以下の白熱灯をご使用ください。）

### 4. 組み立て方

- ①お手入れ後の組み立ては「2.お手入れの順序」の項と逆の順序でおこなってください。
- ②ファン、スピナー、オリフィス、ツマミねじ、コネクター、フィルターは確実に装着してください。（ファンは変形させないように十分気をつけてください。）
- ③正常に運転するかどうか、次の項目を確かめてからご使用ください。
  - 電源プラグがコンセントに接続されていること。
  - コネクターが4ヶ所接続されていること。
  - ファン、スピナーなどが確実に取り付けられていること。（ファンの向きには注意。）
  - 運転時に異常な振動、騒音がないこと。

## 故障と思われる前に

次の点検をしていただき、それでもなお異常のある場合は事故防止のため使用を中止し、電源を切ってお買い求めの販売店に点検、修理をご依頼ください。  
ご自身での修理は危険ですから絶対にしないでください。

症 状	点 検	処 理
スイッチを入れても 運転しない	●プラグがコンセントから抜けていたり、不完全な差し込みになっていませんか？	●プラグをコンセントに完全に差し込んでください。
	●電源ブレーカーが切れていませんか？	●ブレーカーを“入”にしてください。
異常音や振動がする	●本体の取付ねじがゆるんでいませんか？	●取付ねじをしめ込んでください。
	●ファンのスピナーがゆるんでいませんか？	●スピナーを完全にしめてください。
	●ファンが変形していませんか？	●ファンを交換してください。
排気が悪い	●新鮮な空気の取り込み口はありますか？	●空気の取り込み口を設けてください。
	●近くの窓が開いていて風が吹込んでいませんか？	●窓を閉じてください。

# 仕様

## 2速の場合


電圧(V)	周波数	速度調整	消費電力(W)	風量(m <sup>3</sup> /h)	騒音(dB)
100	50Hz	強	101	570	43
		弱	64	310	31
	60Hz	強	102	510	40
		弱	62	290	29

## 3速の場合

電圧(V)	周波数	速度調整	消費電力(W)	風量(m <sup>3</sup> /h)	騒音(dB)
100	50Hz	強	101	570	43
		中	64	310	31
		弱	42	200	28
	60Hz	強	102	510	40
		中	62	290	29
		弱	42	190	27

# アフターサービスについて

- 修理をお申しつけのときには、次のことをお知らせください。
  - お買上げ日
  - 品名
  - 製造番号
- 換気扇の補修用性能部品の最低保有期間は製造打切り後6年です。この期間は通商産業省の指導によるものです。  
(性能部品とは、その製品の機能を維持するために必要な部品です。)
- 修理などアフターサービスについてご不明な点は、お買上げの販売店、工務店または、弊社までご連絡ください。

<b>愛情点検</b> 	<b>☆長年ご使用の換気扇の点検を!</b>	<small>換気扇の補修用性能部品の最低保有期間は製造打切り後6年です。</small>
ご使用の際このようなことはありませんか。	<ul style="list-style-type: none"> <li>● スイッチを入れても羽根が回転しない。</li> <li>● 運転中に異常音や振動がする。</li> <li>● 回転が遅いまたは不規則。</li> <li>● こげ臭いにおいがする。</li> <li>● その他異常を感じる場合。</li> </ul>	<b>使用中止</b> 故障や事故防止のため、電源を切って必ず取扱店にご連絡ください。 点検、修理に要する費用は取扱店にご相談ください。