

⚠ 安全上のご注意

必ずお守りください

- この施工説明書は安全上特に注意していただきたい内容について記載しています。この「安全上のご注意」をよくお読みのうえ製品を正しく取り付けてください。
- 付属の取扱説明書は、お客様にお渡しする大切な書類です。紛失や汚れが生じないように大切に保管し、取付工事完了後、お引き渡し時にお客様にお渡しください。

■ここにあげた安全上の注意事項は、製品を安全に正しく取り付けて、お客様への危害や損害を未然に防止するためのものです。また注意事項は、誤った取り扱いをすると生じることが想定される内容を「⚠ 警告」「⚠ 注意」の2つに区分しています。いずれも安全に関する重要な内容を記載していますので、必ず守ってください。



警告

人が死亡または重傷を負う可能性が想定される内容



注意

人が傷害を負う可能性及び物的損傷のみの発生が想定される内容

お守りいただく内容を次の絵表示であらわし、説明しています。



禁 止



分 解 禁 止



接 触 禁 止



指示に従い必ず行う

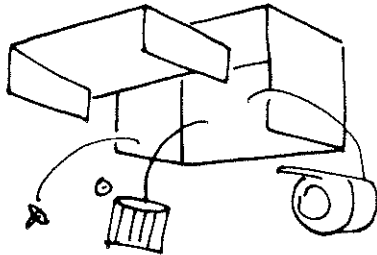


電源プラグを抜く

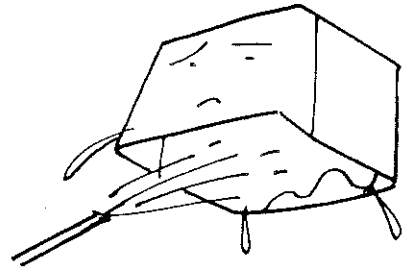
警告



- 修理技術者以外の方は、絶対に分解したり修理改造は行わないでください。発火したり、異常動作してけがをする恐れがあります。



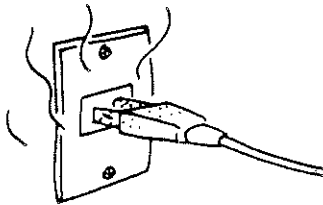
- 水につけたり、水をかけたりしないでください。



ショート・感電の恐れがあります。



- 電源プラグは、刃及び刃の取付面にはほこりが付着している場合は、よく拭いてください。



火災の原因になります。

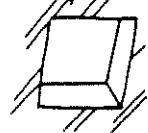
※プラグの周りをシールドしてください。



- メタルラス張り、ワイヤラス張り、または、金属板張りの木造の造営物に金属製ダクトが貫通する場合、金属製ダクトとメタルラス、ワイヤラス、金属板とが電氣的に接触しないように取り付けてください。

メタルワイヤ

金属板

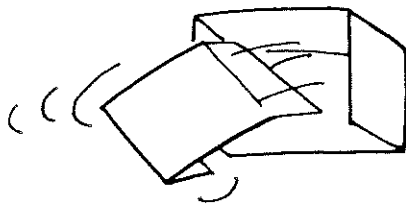


漏電した場合発火することがあります。

注意



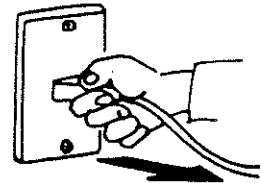
- 羽根や部品の取り付けは確実に行ってください。



落下によりけがをする恐れがあります。



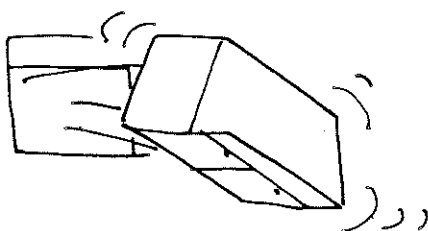
- 電源プラグを抜くときには、電源コードを持たずに必ず先端の電源プラグを持って引き抜いてください。



感電やショートして発火することがあります。



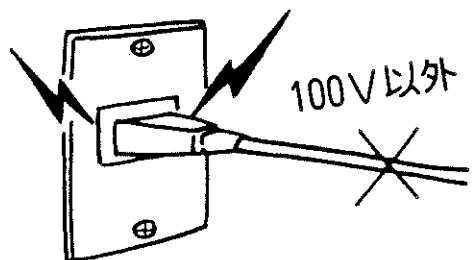
- 本体の取り付け工事は十分強度のあるところを選んで確実に行ってください。



落下によりけがをする恐れがあります。



- 交流100V以外では使用しないでください。



火災・感電の原因となります。

お取付前の注意事項

(1) 部屋全体の換気には他の換気扇(ダクト用換気扇、または一般用換気扇)を併用してください。

(レンジフードは局所排気専用です。)

(2) 取付工事の際は手袋、軍手などを使用してください。

(3) 取付高さは標準80cmです。(但し、消防法により規制される場合がありますので注意してください。)

製品はレンジの真上に取付け、取付高さはレンジより80cm以上の高さに取付けます。

高すぎると排気効果が低下し、低すぎると台所での仕事のさまたげになったり、高熱による故障の原因になります。(図1)

(4) ガス湯沸器の上部は高温になるので、湯沸器の真上には取付けないでください。

(図1)

(5) ダクト排気するときはダクト抵抗の確認が必要です。

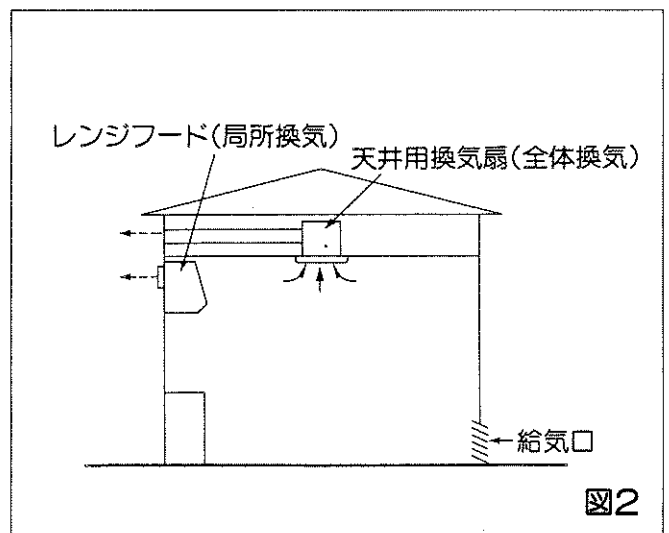
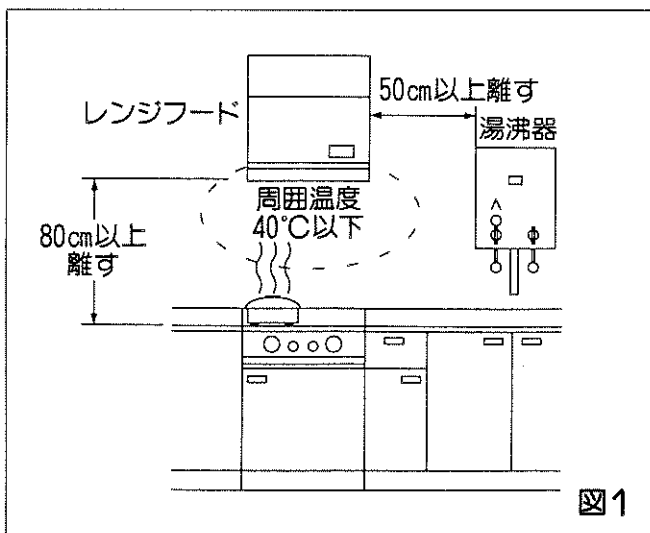
(6) 空気の取入口を設けてください。

密閉された部屋で使用の場合は、空気取入口の位置はレンジフードと反対側に設け、大きさは排気口の大きさ(□156mm)以上にしてください。(図2)

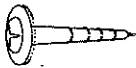
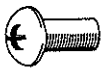



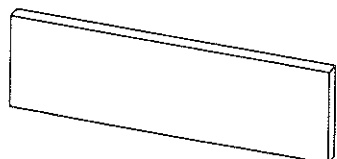
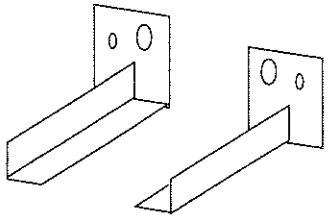
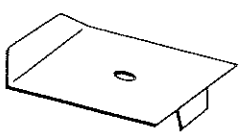
(7) 製品の重量は16~20kgです。取付面の補強下地の有無及び強度をよく調べて取付けてください。

(8) レンジフード用コンセントは専用コンセントを使用してください。(交流単相100Vです。)

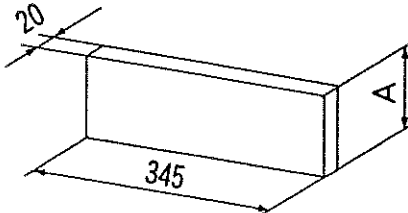
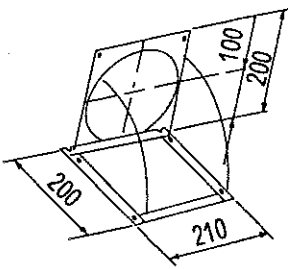
(9) 電源コードは傷付けないよう配線してください。



付 属 品

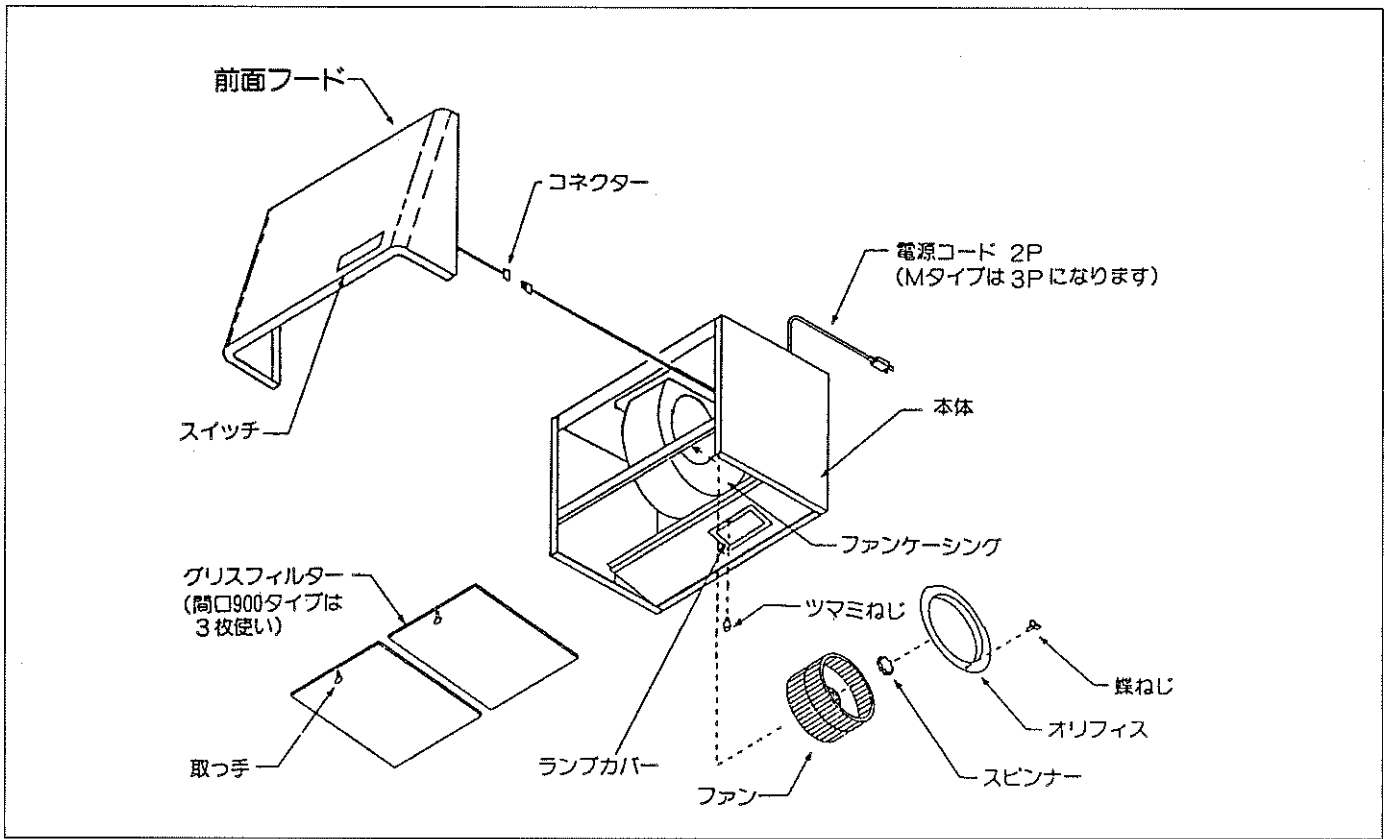
<p>①ワッシャー付き丸木ねじ (4.1×50) (6本)本体取付用</p> 	<p>②タップタイトねじ (M4×10)(8本) ダクトアダプター及び前幕板用</p> 	<p>③ダクトアダプター (1ヶ)</p> 
<p>④ブッシュ (6本)本体取付用</p> 	<p>⑤平座金(大)(φ4.5×φ22) (4ヶ) ダクトアダプター取付用</p> 	<p>⑥前幕板(H200)</p> 
<p>⑦スライド金具(左右1組)</p> 	<p>⑧幕板押金具(2ヶ)</p> 	

別 売 部 品

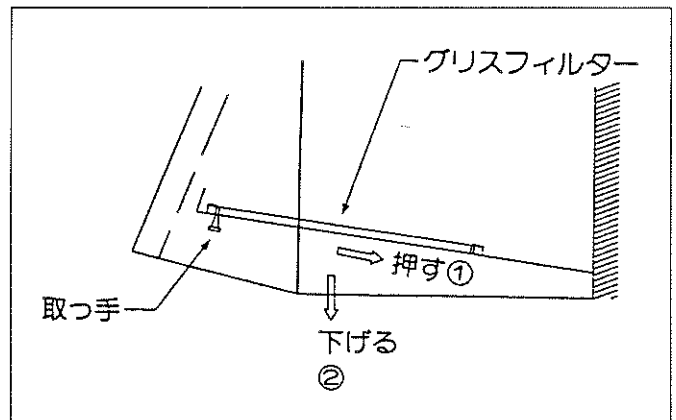
<p>横幕板</p> <table border="1" data-bbox="151 1541 550 1769"> <thead> <tr> <th>品 名</th> <th>A 寸法</th> </tr> </thead> <tbody> <tr> <td>PMC-34510A</td> <td>100mm</td> </tr> <tr> <td>PMC-34520A</td> <td>200mm</td> </tr> <tr> <td>PMC-34530A</td> <td>300mm</td> </tr> </tbody> </table>	品 名	A 寸法	PMC-34510A	100mm	PMC-34520A	200mm	PMC-34530A	300mm	 <p>付属部品：①タップタイトねじ(M4×10) (4本) ②幕板押え金具(1ヶ)</p>
品 名	A 寸法								
PMC-34510A	100mm								
PMC-34520A	200mm								
PMC-34530A	300mm								
<p>エルボ 品名：PL-150N</p>	 <p>付属部品：①タップタイトねじ(M4×10) (4本)</p>								

取付方法

1 取り付け前の準備をしてください。



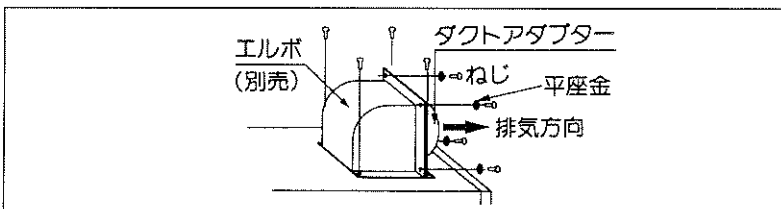
- ①グリスフィルターをはずしてください。
取っ手をつかんで奥に押しながら下げると
はずれます。



2 排気方向の選定をしてください。

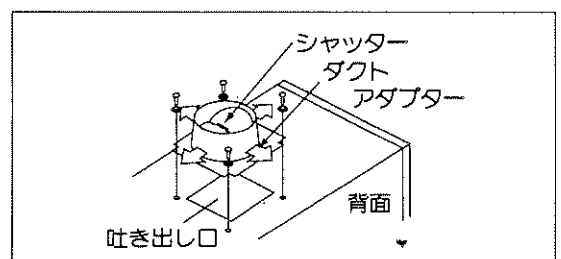
左・右・後排気の場合(別売のエルボPL-150Nが必要です)

- ①エルボとダクトアダプターをタップタイトねじ(M4×10)
(4本)と平座金(大)(4枚)で固定してください。
②エルボを排気方向に合わせタップタイトねじ(M4×10)
(4本)で固定してください。



上排気の場合

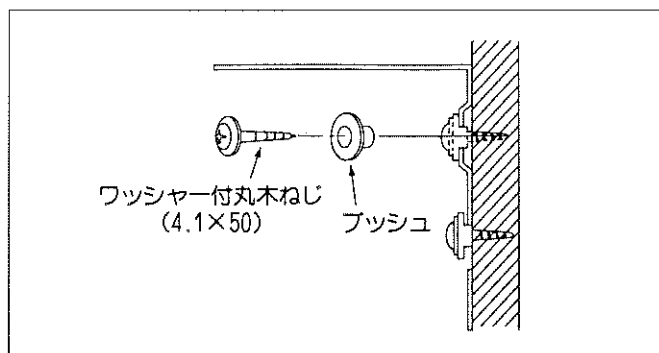
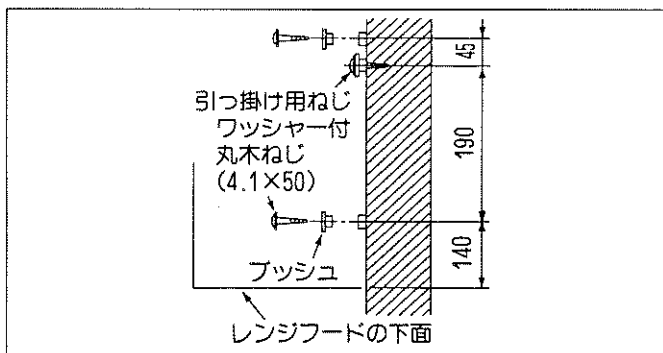
- ①ダクトアダプターを直接吐き出し口に
タップタイトねじ(M4×10)(4本)と平
座金(大)(4枚)で固定してください。



※ダクトアダプターは左・右・前後共に5%程度の微調節が可能です。

3 レンジフードを壁に取り付けてください。

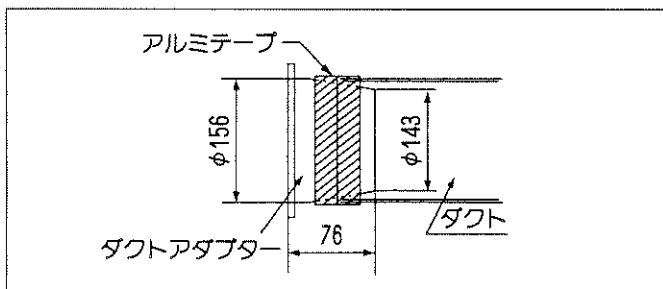
- ①製品寸法図の引掛用ねじの位置に、ブッシュ、ワッシャー付丸木ねじ(4.1×50)(2本)を使い、壁に締めつけてください。
- ②レンジフード本体を引掛用ねじに引っ掛けて、残りの4ヶ所も、ブッシュ、ワッシャー付丸木ねじ(4.1×50)で固定してください。



4 ダクトを配管してください。

- ①ダクト管をダクトアダプターに差し込んでアルミテープ等で接続部をテーピングしてください。
- ②壁のダクト周囲をモルタル等で仕上げてください。

●接続ダクト(一般市販品をご使用ください。)

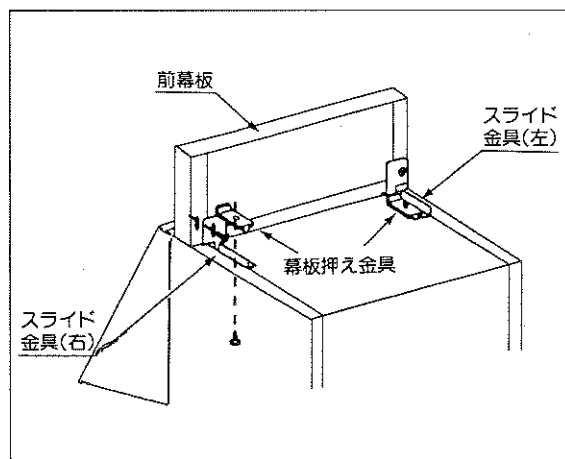


単位:mm

	呼び径	管厚
鋼板製 (ステンレス製) スパイラルダクト	φ150	0.5
		0.6
		0.8
		1.0

5 前幕板をレンジフード本体に取り付けてください。

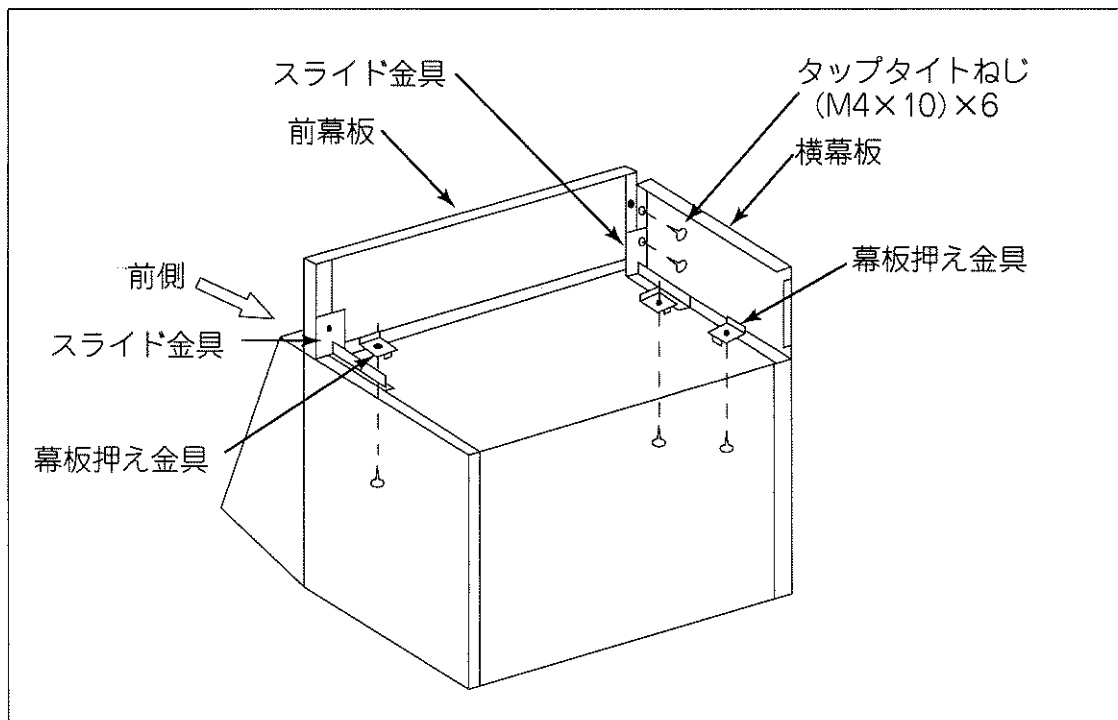
- ①前幕板へスライド金具(右)(左)をねじ止めします。
- ②本体の後側の取付穴に幕板押え金具をタップタイトねじで仮止めします。(本体と押え金具のすきまを3~5mm程度にします)
- ③前方から押え金具のすきまにスライド金具を差し込み必要な奥行寸法になるように調整します。
- ④幕板押え金具のねじ(2ヶ)をしつかり締めて完了です。



6 横幕板をレンジフード本体に取り付けてください。

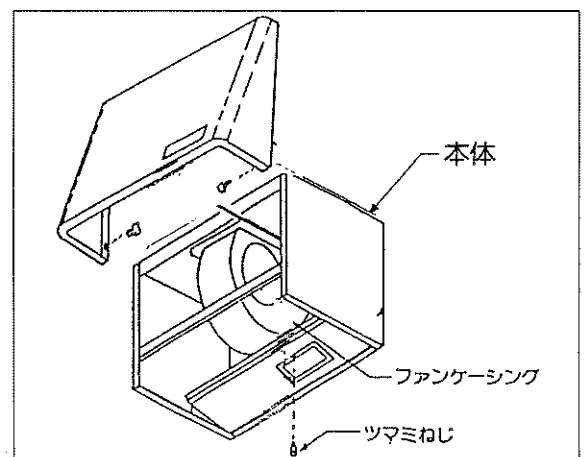
横幕板取り付け手順

- ①前幕板に横幕板とスライド金具（左・右）を取り付けます。
- ②幕板押え金具を前側に2個、後側に1個を、ゆるめに取り付けます。
- ③1で組立てた幕板を前側より、ゆるめに付けてある幕板押え金具と本体の間に差し込みます。
- ④セット位置が決まったら幕板押え金具のねじを締め固定して完了です。



7 前面フードを取り付けてください。

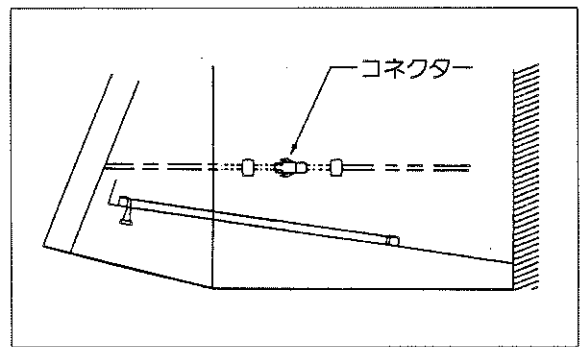
前面フード上側のフックを掛けて下さい側面のツマミビス（2本）を穴位置に合わせて締めつけてください。



8 コネクターを差し込みグリスフィルターを取り付けてください。

①前面フード側と本体側の9Pコネクターを接続してください。

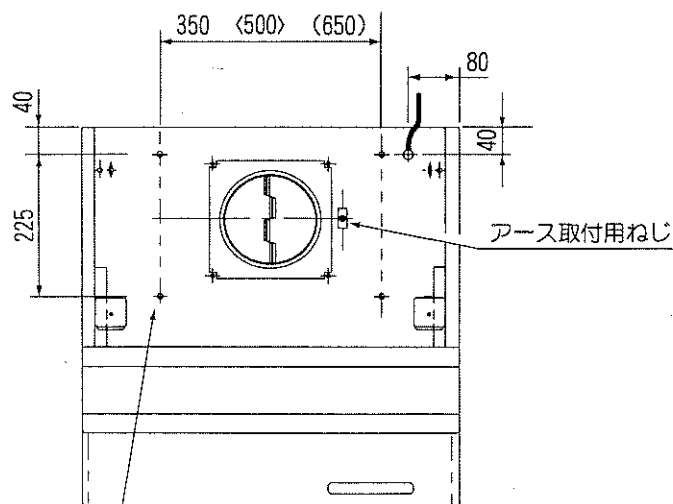
②グリスフィルターは取りはずしの逆の順で取り付けてください。



9 電源プラグをコンセントに差し込んでください。

試運転をして異常がないか確かめて完了です。

製品寸法図（取付寸法図）



4-φ12ハーフカット穴
(吊ボルト取付用穴)

