



<http://www.takasu-tsk.com>

ホームページからは、商品写真・仕様書・取扱・工事説明書などの書類をダウンロードできます。

空気を『きれい』にすると  
暮らしがかわる

**TSK**  
Made in Japan of trust

NATURAL AIR CONDITIONING

●本カタログ記載の希望小売価格には、工事費、配送料、設置費付帯工事費、使用済み商品の引き取り費等は含まれておりません。※写真はイメージです。

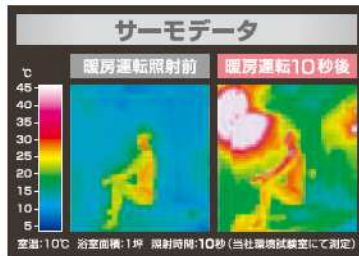
Heat & Breeze

## 寒い季節も、グラファイトヒーターでポカポカ

1200W / 600Wの遠赤外線  
グラファイトヒーターで身体を  
すばやくパワフルに暖める!

### 速暖フルMAX

高い熱伝導率により、暖房  
スイッチONから1~2秒で  
遠赤外線の暖かさを感じ  
られます。



### 長寿命10,000時間以上

暖房を毎日3時間使用しても、約10年の長寿命です。

### 水濡れOK 防水タイプ

浴室での使用に対応した安全  
性の高い防水型ヒーターを採用。  
水がかかっても安心です。

※本体: IPX5 (防噴流形) あらゆる方向からの噴流水による  
有害な影響がない (SDG-1200GSM以外)



### あったか長続き

保温性に優れ、湯冷めも少なく冬場の入浴に最適な暖房です。

お洗濯やお風呂の悩みを  
グラファイトヒーターが  
まとめて解決!

- 浴室や脱衣室が寒い…
- 外に干すと花粉が洗濯物に…
- 雨や強風で洗濯物が干せない…
- 浴室のカビ・ヌメリが気になる…



### 浴室の暖房

- 予備暖房** (準備) 入浴前に浴室を暖房
- 入浴暖房** (準備) 入浴中の浴室を暖房

### 衣類の乾燥 / 浴室の乾燥

- 乾燥** (準備) 標準的な乾燥
- 節電乾燥** (準備) 仕上げだけヒーターを使う乾燥
- 風乾燥** (準備) ヒーターを使わない風だけの乾燥

- 設定** (準備) 運転時間等の設定



リモコンを水に落としても  
大丈夫! 浮かびます!

※IPX7 (防浸形) 一時的 (30分) 一定水深 (1m) の  
条件に水没しても内部に浸水しない



### 入浴中の涼風

- 涼風** (準備) 入浴中、涼しい風で爽やか

### 浴室内の換気

- 常時換気** (準備) 常時、弱運転で換気
- 換気** (準備) 入浴後の換気

- 予約** (準備) 各種設定や予約運転

- 停止** (準備) 運転を停止します

## 涼風暖房機 SDG-Mシリーズ

※詳しくは涼風暖房機「SDG-Mシリーズ」カタログをご覧ください。



グラファイトヒーター パワフルに素早く暖まる！  
人感センサー 人の動きを感知して自動でオン/オフ！  
タイマー運転 消し忘れ防止機能で安全安心！  
防水ミニリモコン ラクラク操作で使いやすい！



防水仕様 浴室用モデル

非防水仕様 脱衣室・トイレ・小部屋用モデル

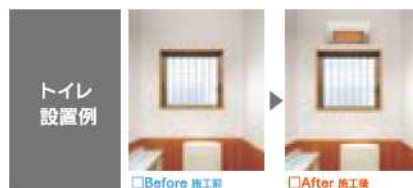
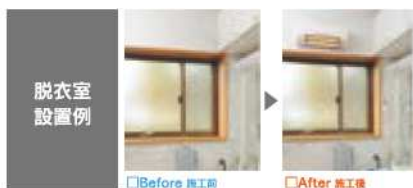
### SDG-1200GBM

■希望小売価格 **90,000円**(税別)  
**99,000円**(税込)  
OJAN:4937819110322  
●電源コード(棒端子接続)タイプ1.2m



### SDG-1200GSM

■希望小売価格 **71,000円**(税別)  
**78,100円**(税込)  
OJAN:4937819110421  
●電源プラグ(コンセント差込)タイプ2.5m



## 浴室換気乾燥暖房機 BF-RGシリーズ

特定保守製品

※詳しくは浴室換気乾燥暖房機「BF-RGシリーズ」カタログをご覧ください。

AC 100V

壁面取付タイプ



標準タイプ(換気内蔵)  
適合パイプ φ100mm  
**BF-861RGA**  
■希望小売価格 **128,000円**(税別)  
**140,800円**(税込)  
OJAN:4937819111817  
取付可能開口寸法 角穴:100×100mm~250×480mm  
丸穴:φ100~φ250mm



外部換気扇連動タイプ  
**BF-961RGC**  
■希望小売価格 **128,000円**(税別)  
**140,800円**(税込)  
OJAN:4937819111923

AC 100V

天井取付タイプ



標準タイプ(1室換気)  
適合パイプ φ100mm  
**BF-261RGA**  
■希望小売価格 **128,000円**(税別)  
**140,800円**(税込)  
OJAN:4937819111510  
取付可能開口寸法 角穴:275~300mm×400~425mm



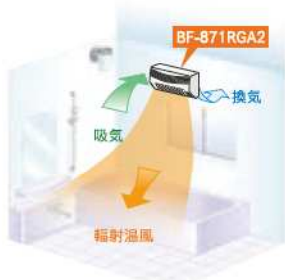
2~3室換気タイプ  
適合パイプ φ100mm  
**BF-563RGD**  
■希望小売価格 **145,000円**(税別)  
**159,500円**(税込)  
OJAN:4937819111633  
取付可能開口寸法 角穴:280~300mm×400~425mm

AC 200V

壁面取付タイプ [ハイパワー]



標準タイプ(換気内蔵)  
適合パイプ φ100mm  
**BF-871RGA2**  
■希望小売価格 **148,000円**(税別)  
**162,800円**(税込)  
OJAN:4937819111824  
取付可能開口寸法 角穴:100×100mm~250×480mm  
丸穴:φ100~φ250mm



AC 200V

天井取付タイプ [ハイパワー]



標準タイプ(1室換気)  
適合パイプ φ100mm  
**BF-271RGA2**  
■希望小売価格 **148,000円**(税別)  
**162,800円**(税込)  
OJAN:4937819111534  
取付可能開口寸法 角穴:275~300mm×400~425mm



壁面取付タイプ 設置例

天井取付タイプ 設置例



## 浴室換気乾燥暖房機 BF-SHシリーズ

特定保守製品

※詳しくは浴室換気乾燥暖房機「BF-SHシリーズ」カタログをご覧ください。

1室換気(浴室)

2室換気(浴室/トイレ・洗面所)

3室換気(浴室/トイレ/洗面所)



**BF-231SHA** AC 100V  
 ■希望小売価格 80,000円(税別)  
 88,000円(税込)

○JAN:4937819111114

**BF-231SHA2** AC 200V ハイパワー  
 ■希望小売価格 100,000円(税別)  
 110,000円(税込)

○JAN:4937819111121

図面・特性表 P22



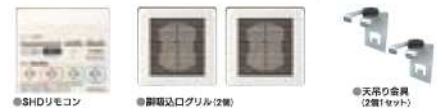
**BF-532SHD** AC 100V  
 ■希望小売価格 115,000円(税別)  
 126,500円(税込)

○JAN:4937819111220

**BF-532SHD2** AC 200V ハイパワー  
 ■希望小売価格 145,000円(税別)  
 159,500円(税込)

○JAN:4937819111251

図面・特性表 P22



**BF-533SHD** AC 100V  
 ■希望小売価格 120,000円(税別)  
 132,000円(税込)

○JAN:4937819111237

**BF-533SHD2** AC 200V ハイパワー  
 ■希望小売価格 150,000円(税別)  
 165,000円(税込)

○JAN:4937819111268

図面・特性表 P22

### SHシリーズ 共通基本機能

浴室乾燥	浴室暖房	浴室涼風	浴室換気
絶縁型PTCセラミックヒーター	24時間換気	24時間換気一時停止機能	ワイヤードリモコンタイプ

取付可能開口寸法(mm)  
 SHD・SHD2/280~300×400~425mm  
 SHA・SHA2/275~300×400~425mm

適合パイプφ100mm

### 24時間換気機能付き

シックハウス対策として設置が義務付けられている「24時間換気システム」にも対応しております。入浴中に換気を停止する「24時間換気一時停止機能」もボタン1つで操作できます。



### 簡単リモコン (SHDリモコン)



シンプルなデザインで見やすく、ボタンを大きくして操作性を向上しました。複雑な操作を無くして、簡単操作でお年寄りにも配慮されております。

### 安心安全機能



防水形(防浸形1PX7)\*



#### シンプルデザイン

「スライドネジカバー」により、フロントパネル取付後のネジを隠し、スッキリデザイン。フロントパネル取付時にネジが落下しにくいようにも配慮しています。

### 絶縁型PTCセラミックヒーター採用1200W

1200W高効率ヒーターにより、浴室を素早く温めます。

絶縁型なので電氣的にもより安全です。ハイパワータイプ200Vは、2200/2400W

### ラクラクお手入れ

#### 洗えるファン・ファンカバー

ワンタッチ式ファンカバーとファンの手回しネジを外してお掃除がラクラク



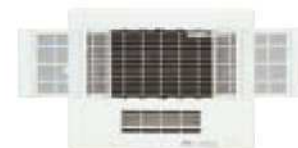
シロッコファン

ファンカバー

手回しネジ

#### 洗えるフィルター

フロントパネルを付けたまま簡単に取り外しが可能で水洗いできます。リモコンにフィルターのお手入れ時期をお知らせする「お手入れサイン」付き。



### 気配り施工



#### 薄型設計

天井裏が狭い構造の建物でも、わずか170mmの高さがあれば取り付け可能です。

※SHDは180mm

## 浴室換気乾燥暖房機・涼風暖房機 システム部材

### 本体取付プレート 天井取付用/旧機種交換用

交換する際に、開口寸法が大きい場合、こちらの本体取付プレートを使用して下さい。



#### KK-HP-A

420×420mm開口用  
■希望小売価格 20,000円(税別)  
22,000円(税込)  
○JAN:4937819110810  
●材質:塩ビ  
●厚み:5mm  
●最大開口寸法435×435mmまで対応



#### KK-HP-B

570×530mm開口用  
■希望小売価格 25,000円(税別)  
27,500円(税込)  
○JAN:4937819110827  
●材質:塩ビ  
●厚み:5mm  
●最大開口寸法600×600mmまで対応

図面 P20

### ランドリーパイプ セット 伸縮タイプ

LP-S1800T-2 (全長:975~1800mm ※ブラケット含む)

■希望小売価格 5,000円(税別)  
5,500円(税込)

○JAN:4937819110919

- パイプ長:960~1785mm
- 材質:ステンレス製
- パイプ1本、ブラケット2個付
- 参考耐荷重10kg



### ランドリーパイプ ブラケット

LP-BKT-2

■希望小売価格 1,000円(税別)  
1,100円(税込)

○JAN:4937819110902

- ブラケット2個



### リレーボックス (BF-961RGC/BF-261RGA\*/BF-231SHA\*用)

中間ダクトファンや電気シャッターを連動して、動作させるためのリレーボックスです。

KK-RB-B

■希望小売価格 6,000円(税別)  
6,600円(税込)

○JAN:4937819111992

- W98×D120×H63mm
- 適合電線:VVF-1.6(2.0)



※BF-261RGA/BF-231SHAに使用する場合は、同様の連動用リード線を接続しご使用ください。

連動用リード線

### 照明スイッチ付リモコンカバー

BF-SHA-LS (BF-231SHA用)

○JAN:4937819110872

BF-SHD-LS (BF-532/533SHD用)

○JAN:4937819110889

■希望小売価格 5,000円(税別) 5,500円(税込)

- 照明スイッチ付リモコンカバーと本体用照明基板のセット



### リモコン取付プレート (BF-231SHA用)

KK-RP-A

■希望小売価格 4,000円(税別) 4,400円(税込)

○JAN:4937819110896

- 材質:ABS樹脂製
- 対応機種:BF-600/800シリーズ

旧機種BF-600/800シリーズから、現行(後継)機種BF-231SHAへ取り替える場合に使用します。



図面 P20

### サブリモコン

BF-RGシリーズ専用 別売部品

KK-RG-M

■希望小売価格 6,000円(税別)  
6,600円(税込)

○JAN:4937819111978

防水構造  
IPX7

付属リモコンとは別に浴室  
内用モードに限定したサブ  
リモコンです。

必要に応じてお買い求め下さい。



ホルダー



図面 P20

### 天吊り金具 BF-261RGA/BF-271RGA2/ BF-231SHA/BF-231SHA2/BF-231SHC用

天井取付用

BF-TK-5

■希望小売価格 3,000円(税別)  
3,300円(税込)

○JAN:4937819100477

- 材質:金属製
- 防振ゴム付・2個セット



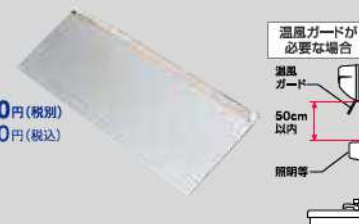
### 温風ガード BF-861RGA/BF-871RGA2/BF-961RGC/ SDG-1200GBM/SDG-1200GSM用

壁面取付用

RD-HG1

■希望小売価格 5,000円(税別)  
5,500円(税込)

○JAN:4937819110285



本体下50cm以内に造造物(照明等)がある場合は、  
熱変形等の可能性がありますので「温風ガード」を  
使用してください。

図面 P20

フィルタータイプ

共通仕様 電源コードプラグ0.7m付

フィルター付きで清潔、お手入れもカンタン楽ラク！



▲油受け付きフィルター

取り替え用フィルター  
3枚入(別売)



15cm **FB-150** ■希望小売価格 1,100円(税別)  
1,210円(税込)  
OJAN:4937819105618

20cm **FB-200** ■希望小売価格 1,200円(税別)  
1,320円(税込)  
OJAN:4937819105311

25cm **FB-250** ■希望小売価格 1,300円(税別)  
1,430円(税込)  
OJAN:4937819105410

図面・特性表 P23

15cm 開口寸法 175mm角

連動式シャッター(排気)  
**FFB-150** 引きひもスイッチ  
■希望小売価格 11,500円(税別)  
12,650円(税込)  
OJAN:4937819105519  
※4枚羽根となります。  
●1ケース6台入り

20cm 開口寸法 250mm角

連動式シャッター(排気)  
**FFB-200** 引きひもスイッチ  
■希望小売価格 12,000円(税別)  
13,200円(税込)  
OJAN:4937819105113  
●1ケース6台入り

25cm 開口寸法 300mm角

連動式シャッター(排気)  
**FFB-250** 引きひもスイッチ  
■希望小売価格 12,500円(税別)  
13,750円(税込)  
OJAN:4937819105212  
●1ケース6台入り

25cm 開口寸法 300mm角

電気式シャッター(排気)  
**FFB-250ES** 受注生産  
■希望小売価格 17,500円(税別)  
19,250円(税込)  
OJAN:4937819105281  
●1ケース6台入り  
※引きひもスイッチなし(市販の埋込スイッチが必要です。)



▲油受け付き(取り外し可)

取り替え用フィルター  
3枚入(別売)



15cm **F-150** ■希望小売価格 1,100円(税別)  
1,210円(税込)  
OJAN:4937819105601

20cm **F-200** ■希望小売価格 1,200円(税別)  
1,320円(税込)  
OJAN:4937819105304

25cm **F-250** ■希望小売価格 1,300円(税別)  
1,430円(税込)  
OJAN:4937819105403

図面・特性表 P23

15cm 開口寸法 175mm角

連動式シャッター(排気)  
**FF-150** 引きひもスイッチ  
■希望小売価格 11,500円(税別)  
12,650円(税込)  
OJAN:4937819105502  
※4枚羽根となります。  
●1ケース6台入り

20cm 開口寸法 250mm角

連動式シャッター(排気)  
**FF-200** 引きひもスイッチ  
■希望小売価格 12,000円(税別)  
13,200円(税込)  
OJAN:4937819105106  
●1ケース6台入り

25cm 開口寸法 300mm角

連動式シャッター(排気)  
**FF-250** 引きひもスイッチ  
■希望小売価格 12,500円(税別)  
13,750円(税込)  
OJAN:4937819105205  
●1ケース6台入り

図面・特性表 P23

オイルパックタイプ

共通仕様 電源コードプラグ0.7m付

取り外しの出来る油受け付き



15cm 開口寸法 175mm角

連動式シャッター(排気)  
**FTD-150** 引きひもスイッチ  
■希望小売価格 8,800円(税別)  
9,680円(税込)  
OJAN:4937819101504  
●1ケース6台入り

図面・特性表 P23



20cm 開口寸法 250mm角

連動式シャッター(排気)  
**FTD-200** 引きひもスイッチ  
■希望小売価格 10,300円(税別)  
11,330円(税込)  
OJAN:4937819101603  
●1ケース6台入り

25cm 開口寸法 300mm角

連動式シャッター(排気)  
**FTD-250** 引きひもスイッチ  
■希望小売価格 10,800円(税別)  
11,880円(税込)  
OJAN:4937819101702  
●1ケース6台入り

25cm 開口寸法 300mm角

電気式シャッター(排気)  
**FTD-250ES** 受注生産  
■希望小売価格 14,800円(税別)  
16,280円(税込)  
OJAN:4937819101795  
●1ケース6台入り  
※引きひもスイッチなし(市販の埋込スイッチが必要です)

図面・特性表 P23

オイルポケットタイプ

共通仕様 電源コードプラグ0.7m付

パネル一体形の油受け付き



20cm 開口寸法 250mm角

連動式シャッター(排気)  
**FT-200** 引きひもスイッチ  
■希望小売価格 9,300円(税別)  
10,230円(税込)  
OJAN:4937819101108  
●1ケース6台入り

25cm 開口寸法 300mm角

連動式シャッター(排気)  
**FT-250** 引きひもスイッチ  
■希望小売価格 9,800円(税別)  
10,780円(税込)  
OJAN:4937819101207  
●1ケース6台入り

30cm 開口寸法 350mm角

連動式シャッター(排気)  
**FT-300** 引きひもスイッチ  
■希望小売価格 11,600円(税別)  
12,760円(税込)  
OJAN:4937819101405  
●1ケース4台入り

25cm 開口寸法 300mm角

電気式シャッター(排気)  
**FT-250ES** 在庫限り  
■希望小売価格 13,800円(税別)  
15,180円(税込)  
OJAN:4937819101290  
●1ケース6台入り

※引きひもスイッチなし(市販の埋込スイッチが必要です)

図面・特性表 P23

金属製タイプ

共通仕様 電源コードプラグ0.7m付

火の周りでも、安心の金属製



▲油受け付き(取り外し可)

φ25cm 開口寸法 300mm角

連動式シャッター(排気)

FTK-250 引きひもスイッチ

■希望小売価格 19,800円(税別)  
21,780円(税込)

○JAN:4937819105007  
●1ケース3台入り

φ25cm 開口寸法 300mm角

電気式シャッター(排気)

FTK-250ES 受注生産

■希望小売価格 23,800円(税別)  
26,180円(税込)

○JAN:4937819105090

●1ケース3台入り

※引きひもスイッチなし  
(市販の埋込スイッチが必要です)

図面・特性表 P23

ワンタッチ換気扇フィルター

全メーカー(羽根径20cm、25cm)の換気扇に対応。  
換気扇を覆う為、本体の汚れを防ぐ!



羽根径20cmの換気扇に対応

TKF-20S

■オープン価格

○JAN:4937819105809

●1ケース12個入り

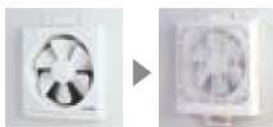
羽根径25cmの換気扇に対応

TKF-25S

■オープン価格

○JAN:4937819105908

●1ケース12個入り



取り替え用フィルター (5枚入) 別売



TKF-20 (TKF-20S用)

■オープン価格

○JAN:4937819105816 ●1ケース100個入り

TKF-25 (TKF-25S用)

■オープン価格

○JAN:4937819105915 ●1ケース100個入り

天井取付(金属製タイプ) ミニキッチン

シロッコファン(排気)

パイプ径 φ100mm 開口寸法 225mm角

TM-225N NEW

■希望小売価格 19,800円(税別) 21,780円(税込)

○JAN:4937819108992

●1ケース2台入り

パイプ径 φ100mm 開口寸法 240mm角

TM-240N

■希望小売価格 19,800円(税別) 21,780円(税込)

○JAN:4937819108923

●1ケース2台入り

パイプ径 φ150mm 開口寸法 270mm角

TM-270N

■希望小売価格 23,800円(税別) 26,180円(税込)

○JAN:4937819108961

●1ケース2台入り

パイプ径 φ100mm 開口寸法 270mm角

TM-270N-100 NEW

■希望小売価格 23,800円(税別) 26,180円(税込)

○JAN:4937819108978

●1ケース2台入り



- ワンタッチスプリング取付グリル
- 風逆流防止シャッター付
- スライド脱着式ダクト接続口
- 連結端子接続

図面・特性表 P24

グリスフィルター 別売



TM-225-GF (TM-225N用)

○JAN:4937819108596

TM-240-GF (TM-240N用)

○JAN:4937819108572

TM-270-GF (TM-270N/100用)

○JAN:4937819108589

■希望小売価格 2,000円(税別) 2,200円(税込)

天吊金具 別売



※写真はTM-270-TK

TM-225-TK (TM-225N用)

○JAN:4937819108541 ●2個

TM-240-TK (TM-240N用)

○JAN:4937819108558 ●4個

TM-270-TK (TM-270N/100用)

○JAN:4937819108565 ●4個

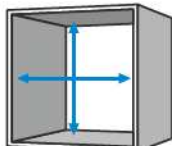
■希望小売価格 2,000円(税別) 2,200円(税込)

換気扇取り替えの際の目安

取り替えの際、既設の換気扇のサイズをご確認ください。



開口寸法



現在ご使用中の換気扇		オススメの商品					
羽根径	開口寸法	フィルタータイプ		オイルバックタイプ	オイルポケットタイプ	金属製タイプ	対応ウェザーカバー(P14)
15cm	17.5cm角 (175×175mm)	FFB-150	FF-150	FTD-150			WK-15(W/B/K)
20cm	25cm角 (250×250mm)	FFB-200	FF-200	FTD-200	FT-200		WK-20(W/B/K)
25cm	30cm角 (300×300mm)	FFB-250 FFB-250ES	FF-250	FTD-250 FTD-250ES	FT-250 FT-250ES	FTK-250 FTK-250ES	WK-25(W/B/K)
30cm	35cm角 (350×350mm)				FT-300		K-30(RB/BK)

ウィンドゥツインファン 同時給排形

共通仕様

- 電源コードプラグ2m付 ●上下左右風向調整 ●防虫フィルター付
- カンタン取付、窓の開閉も自由自在 ●汚れても外して洗える分解構造



20cm

FMT-200SM リモコン

■オープン価格

○JAN:4937819106073

- 温度センサーで自動運転(23~28℃)
- OFFタイマー機能(1・2・4・6・8時間)
- 消し忘れ防止(12時間で停止)



取付可能窓枠高さ690~1500mm<sup>※</sup>(標準延長パネル使用)

※天地1500mm以上の窓枠の場合、別売品 延長パネルセット FM-200H-Sをご使用すれば2400mmまで対応。



ミニリモコン  
タイプ

図面・特性表 P25



20cm

FMT-200P 引きひもスイッチ

■オープン価格

○JAN:4937819106066

取付可能窓枠高さ690~1500mm<sup>※</sup>(標準延長パネル使用)

※天地1500mm以上の窓枠の場合、別売品 延長パネルセット FM-200H-Sをご使用すれば2400mmまで対応。



引きひも  
タイプ

引きひもを1回引くごとに、同時給排→換気(排気)→給気→停止の順に繰り返します。

図面・特性表 P25



換気と給気を同時に行うことで  
自然の風が通り抜ける爽やかな  
室内を演出します。



夏の夜も  
ぐっすり

室内にもこもった空気を「換気」し、新鮮な外気を取り入れる「送風」機能でお部屋の中に自然な風が生まれます。エアコンが苦手な方にも心地よい夏の涼空間を。

窓のサッシにはめ込むだけで取付もラクラク。停止時は窓を閉めることができます。

カンタン  
取付!



お部屋の空気を  
換気(排気)

新鮮で涼しい風を  
給気(送風)

タバコやペットの臭いも強力換気!防虫フィルター付で、虫が室内に入るのを防ぎます。



窓用換気扇 排気

共通仕様

電源コードプラグ2m付



20cm

FM-200HN 引きひもスイッチ

■希望小売価格 12,000円(税別) 13,200円(税込)

○JAN:4937819106035

- 窓の開閉も自由自在
- 窓左右どちらにも取り付けOK
- 木枠窓、アルミサッシ等取り付けOK
- 汚れても外して洗える分解構造
- 1ケース6台入り

取付可能窓枠高さ410~1150mm<sup>※</sup>(標準延長パネル使用)

※天地1150mm以上の窓枠の場合、別売品 延長パネルセットFM-200HN-Sをご使用すれば1950mmまで対応。

図面・特性表 P25

取り替えフィルター

FMT-200SM/P用

標準フィルター

FMT-200-F1

■希望小売価格 2,800円(税別) 3,080円(税込)

○JAN:4937819106080

- 虫の侵入を防ぎます ●2枚入り

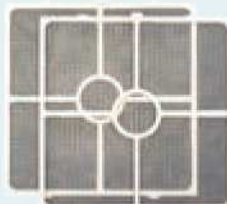
不織布フィルター

FMT-200-F2

■希望小売価格 2,800円(税別) 3,080円(税込)

○JAN:4937819106097

- 花粉や微細な塵埃を防ぎます ●2枚入り



延長パネルセット

FMT-200SM/P用

FM-200H-S

■希望小売価格 5,000円(税別) 5,500円(税込)

○JAN:4937819106028 ●1ケース1個入り

取付可能窓枠高さ1500~2400mm

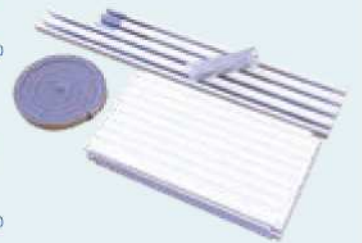
FM-200HN用

FM-200HN-S

■希望小売価格 5,000円(税別) 5,500円(税込)

○JAN:4937819106042 ●1ケース1個入り

取付可能窓枠高さ1150~1950mm





壁面取付インテリアタイプ

共通仕様 電源コードプラグ0.7m付



適合パイプ  $\phi$ 75mm<sup>※</sup> 開口寸法 150×200mm  
 シロッコファン(同時給排)  
**TS-100** 引きひもスイッチ  
 ■希望小売価格 **10,500円(税別) 11,550円(税込)**  
 ○JAN:4937819106998  
 ●適合パイプ $\phi$ 75mm、又はウェザーカバー  
 ●電源コードプラグ0.7m付  
 ●給気シャッター付  
 ●1ケース6台入り  
 ※ $\phi$ 100mmに接続する場合には別売品TK-210-ADが必要となります。

図面・特性表 P24



適合パイプ  $\phi$ 75mm<sup>※</sup> 開口寸法 250mm角  
 連動式シャッター(排気)  
**TS-200 (W/B/G)** 引きひもスイッチ  
 ■希望小売価格 **10,500円(税別) 11,550円(税込)**  
 ○W:【ホワイト】JAN:4937819106004  
 ○B:【ブラウン】JAN:4937819106103  
 ○G:【グレー】JAN:4937819106158  
 ●1ケース6台入り



連動式シャッター(給気/排気)  
**TS-200DX (W/B)** 引きひもスイッチ  
 ■希望小売価格 **12,500円(税別) 13,750円(税込)**  
 ○W:【ホワイト】JAN:4937819106202  
 ○B:【ブラウン】JAN:4937819106301  
 ●1ケース6台入り  
 引きひもを1回引くごとに、換気(排気)→給気(送風)→停止の順に繰り返します

図面・特性表 P24



適合パイプ  $\phi$ 75mm<sup>※</sup> 開口寸法 175mm角  
 連動式シャッター(排気)  
**TS-150W** 引きひもスイッチ  
 ■希望小売価格 **10,000円(税別) 11,000円(税込)**  
 ○JAN:4937819106912  
 ●1ケース6台入り



適合パイプ  $\phi$ 75mm<sup>※</sup> 開口寸法 300mm角  
 連動式シャッター(排気)  
**TS-250 (W/B)** 引きひもスイッチ  
 ■希望小売価格 **11,500円(税別) 12,650円(税込)**  
 ○W:【ホワイト】JAN:4937819106400  
 ○B:【ブラウン】JAN:4937819106509  
 ●1ケース6台入り



適合パイプ  $\phi$ 75mm<sup>※</sup> 開口寸法 300mm角  
 連動式シャッター(給気/排気)  
**TS-250DX (W/B)** 引きひもスイッチ  
 ■希望小売価格 **13,500円(税別) 14,850円(税込)**  
 ○W:【ホワイト】JAN:4937819106608  
 ○B:【ブラウン】JAN:4937819106707  
 ●1ケース6台入り  
 引きひもを1回引くごとに、換気(排気)→給気(送風)→停止の順に繰り返します

適合パイプ  $\phi$ 75mm<sup>※</sup> 開口寸法 300mm角  
 電気式シャッター(排気)  
**TS-250ES (W/B)**  
 ■希望小売価格 **15,500円(税別) 17,050円(税込)**  
 ○W:【ホワイト】JAN:4937819106493  
 ○B:【ブラウン】JAN:4937819106592  
 ●1ケース6台入り  
 ※引きひもスイッチなし(市販の埋込スイッチが必要です)

図面・特性表 P24

アダプター  
別売



**TK-210-AD**

■オープン価格  
 ○JAN:4937819104390  
 ●適合パイプを $\phi$ 75mmから $\phi$ 100mmに変更するアダプター

浴室用換気扇

共通仕様 耐湿用モーター採用(漏気・水分の多い場所でも安心)

同時給排

排気



適合パイプ  $\phi$ 75mm<sup>※</sup> 開口寸法 150×200mm  
 プロペラファン(同時給排)  
**TK-120H** 引きひもスイッチ  
 ■希望小売価格 **9,800円(税別) 10,780円(税込)**  
 ○JAN:4937819104000  
 壁取付  
 ●電源コードプラグ式  
 ●密閉性の高い浴室に適しています  
 ●1ケース6台入り

図面・特性表 P25



適合パイプ  $\phi$ 75mm<sup>※</sup> 開口寸法 150×200mm  
 シロッコファン(排気)  
**TK-210** RGAZ001Bの同等品  
 ■希望小売価格 **10,500円(税別) 11,550円(税込)**  
 ○JAN:4937819104307  
 壁・天井取付可  
 ●適合パイプ $\phi$ 75mm、又はウェザーカバー  
 ●逆流防止シャッター付  
 ●3芯電源コード付  
 ●1ケース6台入り  
 ※ $\phi$ 100mmに接続する場合には別売品TK-210-ADが必要となります。  
 ※引きひもスイッチなし(市販の埋込スイッチが必要です)

図面・特性表 P25



適合パイプ  $\phi$ 75mm<sup>※</sup> 開口寸法 150×200mm  
 シロッコファン(同時給排)  
**TK-220D** 引きひもスイッチ  
 ■希望小売価格 **10,500円(税別) 11,550円(税込)**  
 ○JAN:4937819104208  
 壁取付  
 ●適合パイプ: $\phi$ 75mm、又はウェザーカバー  
 ●電源コードプラグ式  
 ●給気シャッター付  
 ●密閉性の高い浴室に適しています  
 ●1ケース6台入り  
 ※ $\phi$ 100mmに接続する場合には別売品TK-210-ADが必要となります。

図面・特性表 P25



適合パイプ  $\phi$ 75mm<sup>※</sup> 開口寸法 175mm角  
 プロペラファン(排気)  
**TK-18** 引きひもスイッチ  
 ■希望小売価格 **11,000円(税別) 12,100円(税込)**  
 ○JAN:4937819104109  
 壁取付  
 ●連動式シャッター  
 ●電源コードプラグ式  
 ●1ケース6台入り

図面・特性表 P25

開口寸法が150×200mmの浴室用換気扇には、ウェザーカバー(WK-15)が取り付けられます。(P14参照)  
 開口寸法が150×150mmまたは150×175mmの場合パイプ用ファン(浴室用)PFS2-150Yが取り付けできます。(P12参照)

共通仕様

●シロココファン ●排気 ●ワンタッチスプリング取付パネル ●スライド脱着式ダクト接続口 ●結露水室外排出式ダクト接続口  
●高密度逆流防止シャッター付 ●連結端子接続 ●テーピングが容易な段付構造ダクト接続式

格子パネルタイプ



適合パイプ φ100mm 開口寸法 175mm角

24時間  
局所換気  
兼用

**TK-180NS** TK-100VNの後継機種

■希望小売価格 11,500円(税別)  
12,650円(税込)

OJAN:4937819108046 ●1ケース6台入り

天井埋込深さ168mm

24時間  
局所換気  
兼用

**TK-181NS**

■希望小売価格 11,500円(税別)  
12,650円(税込)

OJAN:4937819108077 ●1ケース6台入り

天井埋込深さ190mm

24時間  
換気対応

風量切替  
強弱

適合パイプ φ100mm 開口寸法 175mm角

**TK-180NLS** TK-100VNLAの後継機種

■希望小売価格 13,000円(税別)  
14,300円(税込)

OJAN:4937819108190 ●1ケース6台入り

天井埋込深さ186mm

図面・特性表 P26

フィルターパネルタイプ



24時間  
局所換気  
兼用

適合パイプ φ100mm 開口寸法 175mm角

**TK-180MS**

■希望小売価格 13,500円(税別)  
14,850円(税込)

OJAN:4937819108084 ●1ケース6台入り

天井埋込深さ168mm

24時間  
換気対応

風量切替  
強弱

適合パイプ φ100mm 開口寸法 175mm角

**TK-180MLS**

■希望小売価格 15,000円(税別)  
16,500円(税込)

OJAN:4937819108091 ●1ケース6台入り

天井埋込深さ186mm

図面・特性表 P26

TK-180MS/MLS用  
取り替えフィルターパネル

**TK-180M-ZPF**

■希望小売価格 2,000円(税別)  
2,200円(税込)

●フィルターとパネルのセット ●一枚入り

OJAN:4937819108183



ワンタッチで取り外し可能な  
フィルターで水洗い可能。

横格子パネルタイプ



24時間  
局所換気  
兼用

適合パイプ φ100mm 開口寸法 175mm角

**TK-180KS** RGAZ002Aの同等品

■希望小売価格 11,500円(税別)  
12,650円(税込)

OJAN:4937819108060 ●1ケース6台入り

天井埋込深さ168mm ●電源コード1.7m

24時間  
局所換気  
兼用

**TK-181KS** SB-KS1の同等品

■希望小売価格 11,500円(税別)  
12,650円(税込)

OJAN:4937819108169 ●1ケース6台入り

天井埋込深さ190mm ●電源コード1.7m

図面・特性表 P26

フラットパネルタイプ



24時間  
局所換気  
兼用

適合パイプ φ100mm 開口寸法 175mm角

**TK-180FS** TK-100Fの後継機種

■希望小売価格 11,500円(税別)  
12,650円(税込)

OJAN:4937819108053 ●1ケース6台入り

天井埋込深さ168mm

図面・特性表 P26

格子パネルタイプ



24時間  
局所換気  
兼用

適合パイプ φ100mm 開口寸法 205~215mm角

**TK-205NS** TK-150VNの後継機種

■希望小売価格 12,800円(税別)  
14,080円(税込)

OJAN:4937819108121 ●1ケース6台入り

図面・特性表 P27

フラットパネルタイプ



24時間  
局所換気  
兼用

適合パイプ φ100mm 開口寸法 205~215mm角

**TK-205FS** TK-150Fの後継機種

■希望小売価格 12,800円(税別)  
14,080円(税込)

OJAN:4937819108138 ●1ケース4台入り

図面・特性表 P27

格子パネルタイプ



24時間  
局所換気  
兼用

適合パイプ φ100mm 開口寸法 240mm角

**TK-240** (ホワイト)

■希望小売価格 15,000円(税別)  
16,500円(税込)

OJAN:4937819108404 ●1ケース4台入り

**TK-240V** (ライトブラウン)

■希望小売価格 16,000円(税別)  
17,600円(税込)

OJAN:4937819108503 ●1ケース4台入り

図面・特性表 P27

インテリアパネルタイプ



24時間  
局所換気  
兼用

適合パイプ φ100mm 開口寸法 240mm角

**TK-240DX**

■希望小売価格 19,800円(税別)  
21,780円(税込)

OJAN:4937819108909 ●1ケース4台入り

図面・特性表 P27

着せ替え自由インテリアパネル(壁紙を貼れる前面パネル)

図面・特性表 P27

共通仕様

- シロコファン ●排気 ●ワンタッチスプリング取付パネル ●スライド脱着式ダクト接続口 ●結露水室外排出式ダクト接続口
- 高密度逆流防止シャッター付 ●連結端子接続 ●テーピングが容易な段付構造ダクト接続式

格子パネルタイプ [2室同時換気対応]



24時間  
局所換気  
兼用

適合パイプ φ100mm  
開口寸法 225~240mm角

**TK-225RN**

■希望小売価格 18,000円(税別)  
19,800円(税込)

○JAN:4937819108602

- 2部屋同時換気 ●1ケース4台入り
- 副吸込グリル1ヶ付

図面・特性表 P27

中間ダクトファン [1~3室同時換気]



24時間  
換気対応

適合パイプ φ100mm

**TK-265T3L**

■希望小売価格 29,500円(税別)  
32,450円(税込)

○JAN:4937819108770

- 吊り下げ、床置兼用
- 天吊り金具付
- 1ケース1台入り
- ※副吸込口グリル(別売品)TSK-100MG
- ※電源コード1m付

図面・特性表 P28

格子パネルタイプ [1室換気]



24時間  
換気対応

適合パイプ φ100mm  
開口寸法 225~240mm角

**TK-225R1L**

■希望小売価格 18,000円(税別)  
19,800円(税込)

○JAN:4937819108619

- 1ケース4台入り

図面・特性表 P27

横格子パネルタイプ [1室換気]



24時間  
換気対応

適合パイプ φ100mm  
開口寸法 260~280mm角

**TK-265R1L**

■希望小売価格 20,000円(税別)  
22,000円(税込)

○JAN:4937819108817

- 1ケース3台入り
- ※天吊金具(別売品)TK-TK-A 3,000円(税別) 3,300円(税込)

図面・特性表 P28

格子パネルタイプ [2室同時換気]



24時間  
換気対応

適合パイプ φ100mm  
開口寸法 225~240mm角

**TK-225R2L**

■希望小売価格 22,000円(税別)  
24,200円(税込)

○JAN:4937819108626

- 副吸込口グリル3方向選択可能
- 副吸込口グリル1ヶ付
- 1ケース4台入り

図面・特性表 P27

横格子パネルタイプ [2室同時換気]



24時間  
換気対応

適合パイプ φ100mm  
開口寸法 260~280mm角

**TK-265R2L**

■希望小売価格 24,000円(税別)  
26,400円(税込)

JAN:4937819108824

- 副吸込口グリル3方向選択可能
- 副吸込口グリル1ヶ付
- 1ケース3台入り
- ※天吊金具(別売品)TK-TK-A 3,000円(税別) 3,300円(税込)
- ※別売 強弱切り替えスイッチが必要です

図面・特性表 P28

格子パネルタイプ [3室同時換気]



24時間  
換気対応

適合パイプ φ100mm  
開口寸法 225~240mm角

**TK-225R3L**

■希望小売価格 26,000円(税別)  
28,600円(税込)

○JAN:4937819108633

- 副吸込口グリル3方向選択可能
- 副吸込口グリル2ヶ付
- 1ケース4台入り

図面・特性表 P27

横格子パネルタイプ [3室同時換気]



24時間  
換気対応

適合パイプ φ100mm  
開口寸法 260~280mm角

**TK-265R3L**

■希望小売価格 28,000円(税別)  
30,800円(税込)

○JAN:4937819108831

- 副吸込口グリル3方向選択可能
- 副吸込口グリル2ヶ付
- 1ケース3台入り
- ※天吊金具(別売品)TK-TK-A 3,000円(税別) 3,300円(税込)
- ※別売 強弱切り替えスイッチが必要です

図面・特性表 P28

横格子パネルタイプ



NEW

24時間  
局所換気  
兼用

適合パイプ φ150mm 開口寸法 270mm角

**TM-270PW** (ホワイト)  
TK-270の後継機種

■希望小売価格 17,500円(税別)  
19,250円(税込)

○JAN:4937819108930 ●1ケース2台入り

**TM-270PB** (ライトブラウン)  
TK-270Vの後継機種

■希望小売価格 18,500円(税別)  
20,350円(税込)

○JAN:4937819108947 ●1ケース2台入り

- 材質:パネル 樹脂製・本体 ファン 金属製
- ※天吊金具(別売品)TM-270-TK 2,000円(税別) 2,200円(税込)

図面・特性表 P28

強制排気用

共通仕様 ●壁・天井取付可

格子パネルタイプ



NEW  
ワンタッチ  
簡脱羽根

24時間  
局所換気  
兼用

適合パイプ φ100mm

プロペラファン

**PFS2-100**

PFS1-100(在庫限り)の後継機種

■希望小売価格 **8,000円(税別) 8,800円(税込)**

○JAN:4937819160105

連結端子接続

別売フィルター:F-100PFS2取付可

●1ケース18台入り

24時間  
局所換気  
兼用

適合パイプ φ100mm

プロペラファン

**PFS2-100A** [ホワイト]

PFS1-100A(在庫限り)の後継機種

■希望小売価格 **9,000円(税別) 9,900円(税込)**

○JAN:4937819160303

**PFS2-100A(K)** [ブラック]

■希望小売価格 **10,000円(税別) 11,000円(税込)**

○JAN:4937819160310

ON/OFFスイッチ付 連結端子接続

別売フィルター:F-100PFS2取付可

●1ケース18台入り

図面・特性表 P29



フィルター付きタイプ



NEW  
ワンタッチ  
簡脱羽根

24時間  
局所換気  
兼用

適合パイプ φ100mm

プロペラファン

**PFS2-100AF**

PFS1-100AF(在庫限り)の後継機種

■希望小売価格 **10,000円(税別) 11,000円(税込)**

○JAN:4937819161201

ON/OFFスイッチ付 連結端子接続

●排気用フィルター(F-100PFS2)付き

●1ケース18台入り

図面・特性表 P29

大風量タイプ



NEW  
ワンタッチ  
簡脱羽根

24時間  
局所換気  
兼用

適合パイプ φ100mm

プロペラファン

**PFS2-100AH1** [ホワイト]

PFS1-100AH1(在庫限り)の後継機種

■希望小売価格 **9,500円(税別) 10,450円(税込)**

○JAN:4937819160501

**PFS2-100AH1(K)** [ブラック]

■希望小売価格 **10,500円(税別) 11,550円(税込)**

○JAN:4937819160518

ON/OFFスイッチ付 連結端子接続

別売フィルター:F-100PFS2取付可

●1ケース18台入り

図面・特性表 P29



人感センサー自動運転タイプ



NEW  
ワンタッチ  
簡脱羽根

局所  
換気専用

適合パイプ φ100mm

プロペラファン

**PFS2-100G**

■希望小売価格 **15,800円(税別) 17,380円(税込)**

○JAN:4937819163106

人感センサー 連結端子接続

※電源コードプラグ付属 0.8m

別売フィルター:F-100PFS2取付可

●1ケース18台入り

24時間  
換気専用  
風量切替  
強弱

適合パイプ φ100mm

プロペラファン

**PFS2-100GL**

■希望小売価格 **17,800円(税別) 19,580円(税込)**

○JAN:4937819163205

人感センサー 連結端子接続

別売フィルター:F-100PFS2取付可

●1ケース18台入り

図面・特性表 P29

風圧式シャッタータイプ



NEW  
ワンタッチ  
簡脱羽根

24時間  
局所換気  
兼用

適合パイプ φ100mm

プロペラファン

**PFS2-100PS**

■希望小売価格 **11,000円(税別) 12,100円(税込)**

○JAN:4937819164103

風圧式シャッター 連結端子接続

壁取付専用

別売フィルター:F-100PFS2取付可

逆風(負圧)対策商品(レンジフード運転時を含む)

●1ケース18台入り

図面・特性表 P29

人感センサー 電気式シャッタータイプ



NEW  
ワンタッチ  
簡脱羽根

局所  
換気専用

適合パイプ φ100mm

プロペラファン

**PFS2-100GS**

■希望小売価格 **18,800円(税別) 20,680円(税込)**

○JAN:4937819163304

電気式シャッター 連結端子接続 人感センサー

※電源コードプラグ付属 0.8m

別売フィルター:F-100PFS2取付可

●1ケース18台入り

図面・特性表 P29

電気式シャッタータイプ



NEW  
ワンタッチ  
簡脱羽根

局所  
換気専用

適合パイプ φ100mm

プロペラファン

**PFS2-100S**

■希望小売価格 **12,500円(税別) 13,750円(税込)**

○JAN:4937819163403

電気式シャッター 連結端子接続

※電源コードプラグ付属 0.8m

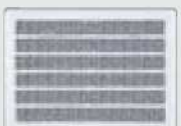
別売フィルター:F-100PFS2取付可

●1ケース18台入り

図面・特性表 P29

別売フィルター

PFS1用フィルター



**F-100PFS1**

■希望小売価格 **1,000円(税別)**

**1,100円(税込)**

○JAN:4937819107490

●材質:PP ●1枚入り

●水洗いが可能です

●対応機種:形式名PFS/PFS1の付格子パネルタイプ

φ100mmパイプ用ファンに後付け可能

※旧型式PFS-100GS/PFS-100Sには取付出来ません

PFS2用フィルター



**F-100PFS2**

■希望小売価格 **1,000円(税別)**

**1,100円(税込)**

○JAN:4937819169917

●材質:PP ●1枚入り

●水洗いが可能です

●対応機種:形式名にPFS2の付格子パネルタイプ

φ100mmパイプ用ファンに後付け可能

パイプ用ファン部材

別売電源コードプラグ



**PF-YP-08**

■希望小売価格 **800円(税別)**

**880円(税込)**

○JAN:4937819138210

●全長0.8m ●棒端子付き

強制排気用

共通仕様 ●壁・天井取付可

インテリアパネルタイプ

フラットパネルタイプ



24時間  
局所換気  
兼用

適合パイプ φ100mm

プロペラファン  
**PFF2-100A** [ホワイト]  
OJAN:4937819167302

**PFF2-100A(B)** [ライトブラウン]  
OJAN:4937819167401

■希望小売価格 10,000円(税別) 11,000円(税込)

**PFF2-100A(K)** [ブラック]  
OJAN:4937819167418

■希望小売価格 11,000円(税別) 12,100円(税込)

ON/OFFスイッチ付 遠結端子接続

●1ケース18台入り

図面・特性表 P30



24時間  
局所換気  
兼用

適合パイプ φ100mm

プロペラファン  
**PFFA-100**  
OJAN:4937819107704

**PFFA-100B**  
OJAN:4937819107711

■希望小売価格 11,000円(税別) 12,100円(税込)

ON/OFFスイッチ付 遠結端子接続

●1ケース6台入り

図面・特性表 P30

格子パネルタイプ



24時間  
局所換気  
兼用

適合パイプ φ150mm

プロペラファン  
**PFS2-150**  
**PFS-150 (在庫限り)の後継機種**  
OJAN:4937819166107

■希望小売価格 10,500円(税別) 11,550円(税込)

遠結端子接続

●1ケース12台入り

図面・特性表 P30



24時間  
局所換気  
兼用

適合パイプ φ150mm

プロペラファン  
**PFS2-150A**  
**PFS-150A (在庫限り)の後継機種**  
OJAN:4937819166305

■希望小売価格 11,500円(税別) 12,650円(税込)

ON/OFFスイッチ付 遠結端子接続

●1ケース12台入り

図面・特性表 P30

丸形ターボファンタイプ

角形ターボファンタイプ



適合パイプ φ100mm

ターボファン  
**PF-100N**  
OJAN:4937819107018

■希望小売価格 8,000円(税別) 8,800円(税込)

●電源コードプラグ付0.65m

●1ケース6台入り

図面・特性表 P30



適合パイプ φ100mm

ターボファン  
**PFK-100N**  
OJAN:4937819107216

■希望小売価格 8,000円(税別) 8,800円(税込)

●電源コードプラグ付0.65m

●1ケース6台入り

図面・特性表 P30

浴室用 [強制排気用]

共通仕様 ●壁・天井取付可 ●1ケース6台入  
●電源コード接続・アースコード付

格子パネルタイプ



24時間  
局所換気  
兼用

適合パイプ φ100mm

プロペラファン  
**PFS2-100Y**  
**PFS1-100Y (在庫限り)の後継機種**  
OJAN:4937819160204

■希望小売価格 8,000円(税別) 8,800円(税込)

●電源コード付0.7m

●1ケース18台入り

図面・特性表 P30



24時間  
局所換気  
兼用

適合パイプ φ150mm

プロペラファン  
**PFS2-150Y**  
**PFS-150Y (在庫限り)の後継機種**  
OJAN:4937819166206

■希望小売価格 10,500円(税別) 11,550円(税込)

●電源コード付0.7m

●1ケース12台入り

※開口寸法が150×150mmまたは  
150×175mmの場合にも対応出来ます。

図面・特性表 P30

強制給気用

プッシュオープン式パネルタイプ

PFFA-100K用フィルター



●遠結端子接続 ●ON/OFFスイッチ付 ●外気の侵入を防ぐ手動開閉式前面パネル

●高性能空気清浄フィルター付き抗菌、防カビ、抗アレルギー、抗ウィルス特性のあるアレル・スイープを採用

●フィルター集塵効率:約95%(重量法) ●1ケース6台入



●材質:不織布

●水洗い出来ません

●1枚入り

●集塵効率:95%以上(重量法)

フラットパネルタイプ

共通仕様 ●空気清浄フィルター付き



プッシュオープン式2段階給気量調整パネル



※台風や吹雪などのような雨や雪・風の強い時は一時的に前面パネルを閉じてください。

24時間換気使用時等

※局所換気併用時など特に多くの通気量が必要な場合

スタンダードタイプ

適合パイプ φ100mm

KRFC-100F [ホワイト]

○JAN:4937819143016

KRFC-100FB [ライトブラウン]

○JAN:4937819143023

■希望小売価格 3,700円(税別) 4,070円(税込)

●集塵効率:約63%(重量法) ●1ケース40台入り

図面 P29

適合パイプ φ150mm

KRFC-150F [ホワイト]

○JAN:4937819144013

KRFC-150FB [ライトブラウン]

○JAN:4937819144020

■希望小売価格 5,800円(税別) 6,380円(税込)

●集塵効率:約63%(重量法) ●1ケース24台入り

図面 P29

結露防止タイプ

結露のしにくい結露防止パッキン付なので寒冷地に適しています。

適合パイプ φ100mm

KRFC-100FC [ホワイト]

○JAN:4937819143030

KRFC-100FCB [ライトブラウン]

○JAN:4937819143047

■希望小売価格 4,000円(税別) 4,400円(税込)

●集塵効率:約63%(重量法) ●1ケース40台入り

図面 P29

適合パイプ φ150mm

KRFC-150FC [ホワイト]

○JAN:4937819144037

KRFC-150FCB [ライトブラウン]

○JAN:4937819144044

■希望小売価格 6,300円(税別) 6,930円(税込)

●集塵効率:約63%(重量法) ●1ケース24台入り

図面 P29

高性能フィルタータイプ

集塵効率の高いフィルターを採用し、花粉やPM2.5除去率90%以上

適合パイプ φ100mm

KRFC-100FH [ホワイト]

○JAN:4937819143054

KRFC-100FHB [ライトブラウン]

○JAN:4937819143061

■希望小売価格 4,000円(税別) 4,400円(税込)

●1ケース40台入り

●花粉除去率 90%以上(重量法)、PM2.5期待除去率 90%以上(重量法)、花粉はスギ花粉粒子20μm~40μm、PM2.5は粒子2.0μm以上を想定。水洗い出来ません。

図面 P29

適合パイプ φ150mm

KRFC-150FH [ホワイト]

○JAN:4937819144051

KRFC-150FHB [ライトブラウン]

○JAN:4937819144068

■希望小売価格 6,300円(税別) 6,930円(税込)

●1ケース24台入り

図面 P29

差圧式タイプ

レンジフードとの組合せに最適です。

レンジフードが作動すると室内外の気圧差によって自動的にシャッターが開きます。

適合パイプ φ150mm

KRFC-150PF [ホワイト]

○JAN:4937819144099

■希望小売価格 7,000円(税別) 7,700円(税込)

●集塵効率:約63%(重量法) ●1ケース24台入り

図面 P29

取り替えフィルター

KRFC-100F/150F用

KRFC-100FH/150FH用

KRFB-100F/150F用

TSK-100KR用



F-100KRFC

■希望小売価格 5,000円(税別) 5,500円(税込)

○JAN:4937819143917

●対応機種:KRFC-100F/FB/FC/FCB

●10枚入り

F-150KRFC

■希望小売価格 5,000円(税別) 5,500円(税込)

○JAN:4937819144914

●対応機種:KRFC150F/FB/FC/FCB/PF

●5枚入り

●材質:不織布  
●水洗いが可能です(4~5回)  
●集塵効率:約63%(重量法)



FH-100KRFC

■希望小売価格 7,000円(税別) 7,700円(税込)

○JAN:4937819143924

●対応機種:KRFC-100FH

●10枚入り

FH-150KRFC

■希望小売価格 7,000円(税別) 7,700円(税込)

○JAN:4937819144921

●対応機種:KRFC-150FH

●5枚入り

●材質:不織布  
●水洗い出来ません  
●集塵効率:花粉除去率 90%以上(重量法)  
PM2.5期待除去率 90%以上(重量法)



F-100KRFB

■希望小売価格 5,000円(税別) 5,500円(税込)

○JAN:4937819141913

●対応機種:KRFB-100F/FB/FC/FCB

●10枚入り

F-150KRFB

■希望小売価格 5,000円(税別) 5,500円(税込)

○JAN:4937819142910

●対応機種:KRFB-150F/FB/FC/FCB/

●5枚入り

●材質:不織布  
●水洗いが可能です(4~5回)  
●集塵効率:約72%(重量法)



TSK-100KR

■希望小売価格 5,000円(税別) 5,500円(税込)

○JAN:4937819107995

●対応機種:PPF-100K/KB,TSK-100KR/KRB

●材質:不織布

●水洗いが可能です(4~5回)

●10枚入り

●集塵効率:約63%(重量法)

※花粉はスギ花粉粒子20μm~40μm、PM2.5は粒子2.0μm以上を想定

トイレファン【汲み取り/仮設トイレ用】

先端形



フロベラファン(排気)

**T-75**

■オープン価格

○JAN:4937819103508

- 1ケース16台入り
- コード長さ:約2.8m
- 適合パイプ
- VU65 (外径φ76×内径φ71mm)
- VP65 (外径φ76×内径φ67mm)
- LP75 (外径φ80×内径φ76mm)
- LP100 (外径φ106×内径φ102mm)
- SU75 (外径φ80×内径φ75mm)
- SU100 (外径φ106×内径φ100mm)

図面・特性表 P31

先端形



ターボファン(排気) 標準

**T-100**

■希望小売価格 7,500円(税別)  
8,250円(税込)

○JAN:4937819103003

- 1ケース12台入り
- コード長さ:約2.4m
- 適合パイプ
- VU100 (外径φ114×内径φ107mm)
- VP100 (外径φ114×内径φ100mm)
- 他、内径φ85~外径φ114mmまで取付可

図面・特性表 P31

先端形



ターボファン(排気) 大風量

**T-300**

■希望小売価格 9,800円(税別)  
10,780円(税込)

○JAN:4937819103607

- 1ケース12台入り
- コード長さ:約2.8m
- 適合パイプ
- VU75 (外径φ89×内径φ83mm)
- VU100 (外径φ114×内径φ107mm)
- VP100 (外径φ114×内径φ100mm)
- 他、内径φ83~外径φ114mmまで取付可

図面・特性表 P31

中間形



ターボファン(排気)

**T-100S**

■希望小売価格 7,500円(税別)  
8,250円(税込)

○JAN:4937819103409

- 1ケース12台入り
- コード長さ:約2.4m
- 適合パイプ
- VU100 (外径φ114×内径φ107mm)
- LP100 (外径φ106×内径φ102mm)
- 他、内径φ85~内径φ136mmまで取付可

図面・特性表 P31

換気扇用ウェザーカバー



開口寸法 175mm角\*

15cm換気扇用(羽根径)

**WK-15 (W/B/K)**

■希望小売価格 2,300円(税別)  
2,530円(税込)

- W:【ホワイト】JAN:4937819102204
- B:【ブラウン】JAN:4937819102303
- K:【ブラック】JAN:4937819102174

格子付

- 材質:樹脂製
- 色:ホワイト、ブラウン、ブラック
- 1ケース12台入り

図面 P31

\*開口寸法が150mm×200mmの換気扇にも取り付けられます。



開口寸法 250mm角

20cm換気扇用(羽根径)

**WK-20 (W/B/K)**

■希望小売価格 2,600円(税別)  
2,860円(税込)

- W:【ホワイト】JAN:4937819102112
- B:【ブラウン】JAN:4937819102129
- K:【ブラック】JAN:4937819102150

格子付

- 材質:樹脂製
- 色:ホワイト、ブラウン、ブラック
- 1ケース12台入り

図面 P31



開口寸法 350mm角

30cm換気扇用(羽根径)

**K-30 (RB/BK)**

■希望小売価格 5,700円(税別)  
6,270円(税込)

- 【アイボリー】JAN:4937819102181
- RB【ブラウン】JAN:4937819102488
- BK【ブラック】JAN:4937819102495

格子なし

- 材質:樹脂製
- 色:アイボリー、ライトブラウン、ブラック
- 1ケース10台入り

図面 P31



開口寸法 300mm角

25cm換気扇用(羽根径)

**WK-25 (W/B/K)**

■希望小売価格 2,900円(税別)  
3,190円(税込)

- W:【ホワイト】JAN:4937819102136
- B:【ブラウン】JAN:4937819102143
- K:【ブラック】JAN:4937819102167

格子付

- 材質:樹脂製
- 色:ホワイト、ブラウン、ブラック
- 1ケース12台入り

図面 P31

\*適合する換気扇は、P6換気扇取り替えの際の目安を参照

自然給気専用 角形パイプフード



NEW

適合パイプ φ100mm

**GFPT-100M**

■希望小売価格 4,000円(税別) 4,400円(税込)

JAN:4937819117109

○色:ステングレー

**GFPT-100M-W**

**GFPT-100M-K**

■希望小売価格 4,500円(税別) 4,950円(税込)

○W:【ホワイト】JAN:4937819117406

○K:【ブラック】JAN:4937819117703



**GFPT-100MD72** 72°C

■希望小売価格 8,000円(税別) 8,800円(税込)

JAN:4937819117116

○色:ステングレー

**GFPT-100MD72-W** 72°C

**GFPT-100MD72-K** 72°C

■希望小売価格 8,500円(税別) 9,350円(税込)

○W:【ホワイト】JAN:4937819117413

○K:【ブラック】JAN:4937819117710

- 材質:ステン製
- 水切り板付き
- 防虫アミ付(10メッシュ)
- 1ケース24個入り

図面 P32

防火ダンパー付き



給気・排気兼用 樹脂製(耐候性)パイプフード



適合パイプ φ100mm

**WP-100 (W/B/K)**

■希望小売価格 2,000円(税別) 2,200円(税込)

○W:【ホワイト】JAN:4937819102501

○B:【ブラウン】JAN:4937819102518

○K:【ブラック】JAN:4937819102525

- 材質:耐候性PP樹脂
- 雨だれ防止水切り
- パイプ外径接続タイプ
- 1ケース24個入り
- 適合パイプアダプター付属(2個 ※WP-100のみ)

付属の適合パイプアダプター(2個)を使用することにより5種類のダクトに適合

○アルミダクト管:φ108mm  
LP管:φ106mm  
SU管:φ106mm  
VP管:φ114mm  
VU管:φ114mm

適合パイプ φ150mm

**WP-150 (W/B/K)**

■希望小売価格 2,600円(税別) 2,860円(税込)

○W:【ホワイト】JAN:4937819102556

○B:【ブラウン】JAN:4937819102563

○K:【ブラック】JAN:4937819102570

- 材質:耐候性PP樹脂
- 雨だれ防止水切り
- パイプ外径接続タイプ
- 1ケース12個入り

本体薄肉部をカットすることにより5種類のダクトに適合(アルミダクト・LP・SU・VP・VU)

○アルミダクト管:φ158mm  
LP管:φ156mm  
SU管:φ165mm  
VP管:φ165mm  
VU管:φ165mm

図面 P32

給気・排気兼用 角形パイプフード



NEW

適合パイプ φ100mm

**GFP-100E**

■希望小売価格 4,400円(税別) 4,840円(税込)

JAN:4937819117208

○色:ステングレー

**GFP-100E-W**

**GFP-100E-K**

■希望小売価格 4,900円(税別) 5,390円(税込)

○W:【ホワイト】JAN:4937819117505

○K:【ブラック】JAN:4937819117802



**GFP-100ED72** 72°C

■希望小売価格 8,600円(税別) 9,460円(税込)

JAN:4937819117215

○色:ステングレー

**GFP-100ED72-W** 72°C

**GFP-100ED72-K** 72°C

■希望小売価格 9,100円(税別) 10,010円(税込)

○W:【ホワイト】JAN:4937819117512

○K:【ブラック】JAN:4937819117819

- 材質:ステン製
- 水切り板付き
- 1ケース24個入り
- ※防虫アミ付タイプ(M)もあります

図面 P32

防火ダンパー付き

※120°Cもあります



NEW

適合パイプ φ150mm

**GFP-150E**

■希望小売価格 8,600円(税別) 9,460円(税込)

JAN:4937819117307

○色:ステングレー

**GFP-150E-W**

**GFP-150E-K**

■希望小売価格 9,300円(税別) 10,230円(税込)

○W:【ホワイト】JAN:4937819117604

○K:【ブラック】JAN:4937819117901



**GFP-150ED120** 120°C

■希望小売価格 13,000円(税別) 14,300円(税込)

JAN:4937819117321

○色:ステングレー

**GFP-150ED120-W** 120°C

**GFP-150ED120-K** 120°C

■希望小売価格 13,700円(税別) 15,070円(税込)

○W:【ホワイト】JAN:4937819117628

○K:【ブラック】JAN:4937819117925

- 材質:ステン製
- 水切り板付き
- 1ケース12個入り
- ※防虫アミ付タイプ(M)もあります

図面 P32

防火ダンパー付き

※72°Cもあります



給気・排気兼用 長丸形パイプフード



適合パイプ φ100mm

**GFL-100E**

■希望小売価格 4,000円(税別) 4,400円(税込)

JAN:4937819119509

**GFL-100ED72** 72°C

■希望小売価格 8,200円(税別) 9,020円(税込)

JAN:4937819119516

- 色:ステングレー(ツヤ有り)
- 材質:ステン製
  - 水切り板付き
  - 1ケース24個入り
  - ※防虫アミ付タイプ(M)もあります

図面 P32

防火ダンパー付き

※120°Cもあります



適合パイプ φ150mm

**GFL-150E**

■希望小売価格 7,800円(税別) 8,580円(税込)

JAN:4937819119608

**GFL-150ED120** 120°C

■希望小売価格 12,500円(税別) 13,750円(税込)

JAN:4937819119622

- 色:ステングレー(ツヤ有り)
- 材質:ステン製
  - 水切り板付き
  - 1ケース12個入り
  - ※防虫アミ付タイプ(M)もあります

図面 P32

防火ダンパー付き

※72°Cもあります





給気・排気兼用 丸形 パイプフード



- 色:ヘアーライン  
●材質:ステンレス製  
※防虫アミ付タイプ(M)もあります

NEW  
適合パイプ φ100mm  
**GSZV100S**  
■希望小売価格 2,600円(税別)  
2,860円(税込)  
●1ケース36個入り

**GSZV100SFD72 72°C**  
■希望小売価格 6,200円(税別)  
6,820円(税込)  
●1ケース24個入り  
防火ダンパー付き  
※120°Cもあります



図面 P32



- 色:ヘアーライン  
●材質:ステンレス製  
※防虫アミ付タイプ(M)もあります

NEW  
適合パイプ φ150mm  
**GSZV150S**  
■希望小売価格 5,200円(税別)  
5,720円(税込)  
●1ケース12個入り

**GSZV150SFD120 120°C**  
■希望小売価格 9,300円(税別)  
10,230円(税込)  
●1ケース12個入り  
防火ダンパー付き  
※72°Cもあります



図面 P32

給気・排気兼用 平形 ベントキャップ



- 色:ステングレー(ツヤ有り)  
●材質:ステンレス製  
※防虫アミ付タイプ(M)もあります

NEW  
適合パイプ φ100mm  
**GN-100EN**  
■希望小売価格 2,200円(税別)  
2,420円(税込)  
JAN:4937819119103  
●1ケース24個入り

**GN-100EDN72 72°C**  
■希望小売価格 5,700円(税別)  
6,270円(税込)  
JAN:4937819119110  
●1ケース36個入り  
防火ダンパー付き  
※120°Cもあります



図面 P32



- 色:ステングレー(ツヤ有り)  
●材質:ステンレス製  
※防虫アミ付タイプ(M)もあります

NEW  
適合パイプ φ150mm  
**GN-150EN**  
■希望小売価格 4,700円(税別)  
5,170円(税込)  
JAN:4937819119202  
●1ケース12個入り

**GN-150EDN120 120°C**  
■希望小売価格 8,800円(税別)  
9,680円(税込)  
JAN:4937819119226  
●1ケース18個入り  
防火ダンパー付き  
※72°Cもあります



図面 P32

給気・排気兼用 防音形パイプフード



- 色:シルバー  
●材質:ステンレス製  
●防音形(防音材付)  
●道路わき等の騒音の高い所での使用に適しています。  
●防虫アミ付(10メッシュ)

適合パイプ φ100mm  
**SSFW100A10M**  
■希望小売価格 33,000円(税別)  
36,300円(税込)  
●1ケース6個入り

適合パイプ φ150mm  
**SSFW150A10M**  
■希望小売価格 37,000円(税別)  
40,700円(税込)  
●1ケース4個入り

図面 P32

給気専用 防音形パイプフード



- 色:シルバー  
●材質:ステンレス製  
●防音形(防音材付)  
●道路わき等の騒音の高い所での使用に適しています  
●防虫アミ付(10メッシュ)

適合パイプ φ100mm  
**SSRW100A10M**  
■希望小売価格 12,900円(税別)  
14,190円(税込)  
●1ケース8個入り

適合パイプ φ150mm  
**SSRW150A10M**  
■希望小売価格 18,800円(税別)  
20,680円(税込)  
●1ケース6個入り

図面 P32

パイプ部品

傾斜パイプスリーブ



適合パイプ φ75mm  
**PSFP-75-132** NEW  
 ■希望小売価格 1,700円(税別) 1,870円(税込)  
 OJAN:4937819149414

■希望小売価格 1,800円(税別) 1,980円(税込)  
 OJAN:4937819149438  
 ●材質:樹脂製 ●水滴逆流防止リブ付き  
 ●フランジ付 ●1ケース24個入り

図面 P34

適合パイプ φ100mm  
**PSFP-100-132**  
 ■希望小売価格 1,800円(税別) 1,980円(税込)  
 OJAN:4937819149216

■希望小売価格 1,900円(税別) 2,090円(税込)  
 OJAN:4937819149230  
 ●材質:樹脂製 ●水滴逆流防止リブ付き  
 ●フランジ付 ●1ケース24個入り

図面 P34

適合パイプ φ150mm  
**PSFP-150-132**  
 ■希望小売価格 2,000円(税別) 2,200円(税込)  
 OJAN:4937819149315

■希望小売価格 2,200円(税別) 2,420円(税込)  
 OJAN:4937819149339  
 ●材質:樹脂製 ●水滴逆流防止リブ付き  
 ●フランジ付 ●1ケース24個入り

図面 P34

不燃パイプスリーブ



適合パイプ φ75mm  
**PSFK-75-132** NEW  
 ■希望小売価格 3,400円(税別) 3,740円(税込)  
 OJAN:4937819149513

■希望小売価格 3,600円(税別) 3,960円(税込)  
 OJAN:4937819149537  
 ●材質:鋼板製 ●1ケース24個入り

図面 P34

適合パイプ φ100mm  
**PSFK-100-132** NEW  
 ■希望小売価格 3,600円(税別) 3,960円(税込)  
 OJAN:4937819149612

■希望小売価格 3,800円(税別) 4,180円(税込)  
 OJAN:4937819149636  
 ●材質:鋼板製 ●1ケース24個入り

図面 P34

適合パイプ φ150mm  
**PSFK-150-132** NEW  
 ■希望小売価格 4,000円(税別) 4,400円(税込)  
 OJAN:4937819149711

■希望小売価格 4,400円(税別) 4,840円(税込)  
 OJAN:4937819149735  
**PSFK-150-148** NEW  
 ■希望小売価格 5,000円(税別) 5,500円(税込)  
 OJAN:4937819149858  
 ●材質:鋼板製 ●1ケース24個入り

図面 P34

φ75スリーブキャップ



適合パイプ φ75mm  
**SCP-75W** NEW  
 ■希望小売価格 1,000円(税別) 1,100円(税込)  
 OJAN:4937819149919

●材質:樹脂製  
 ●1ケース60個入り

図面 P34



適合パイプ φ75mm  
**SCS-75G** NEW  
 ■希望小売価格 2,000円(税別) 2,200円(税込)  
 OJAN:4937819149926

○色:ステンカラー  
 ●材質:ステンレス製  
 ●1ケース60個入り

図面 P34

φ100台座付傾斜パイプスリーブ



適合パイプ φ100mm  
**PSP100-200**  
 ■希望小売価格 3,000円(税別) 3,300円(税込)  
 OJAN:4937819149117

●材質:樹脂製 ●気密パッキン付き  
 ●最大壁厚200mmまで ●1ケース24個入り

図面 P34

φ100プラスチック製エルボ管



適合パイプ φ100mm  
**TSK-100LP**  
 ■希望小売価格 2,000円(税別) 2,200円(税込)  
 OJAN:4937819149018

●材質:ABS樹脂製 ●色:ブラック ●1ケース1個入り

図面 P34

塩ビダクトパイプ



適合パイプ φ100mm  
**LP100-200**  
 ■希望小売価格 1,000円(税別) 1,100円(税込)  
 ●1ケース1本入り

適合パイプ φ150mm  
**LP150-200**  
 ■希望小売価格 1,400円(税別) 1,540円(税込)  
 ●1ケース1本入り

図面 P34

アルミフレキダクト



適合パイプ φ100mm  
**AFZ100**  
 ■希望小売価格 3,500円(税別) 3,850円(税込)  
 ●1ケース12本入り

適合パイプ φ150mm  
**AFZ150**  
 ■希望小売価格 5,800円(税別) 6,380円(税込)  
 ●1ケース9本入り  
 ●材質:アルミニウム製 ●長さ:1~4m

φ100分岐Y管



適合パイプ φ100mm  
**KK-SY100-D2**  
 ■希望小売価格 5,000円(税別) 5,500円(税込)  
 ●材質:亜鉛メッキ鋼板製  
 ●チャッキ弁2個付  
 ●1ケース1台入り



適合パイプ φ100mm  
**KK-SY100-D0**  
 ■希望小売価格 4,000円(税別) 4,400円(税込)  
 ●材質:亜鉛メッキ鋼板製  
 ●チャッキ弁無し  
 ●1ケース1台入り

図面 P34

パイプ継手



適合パイプ φ50mm  
**TSK-50PTK**  
 ■希望小売価格 1,000円(税別) 1,100円(税込)  
 ●材質:金鋼製  
 ●1ケース1個入り

適合パイプ φ100mm  
**TSK-100PTK**  
 ■希望小売価格 1,200円(税別) 1,320円(税込)  
 ●材質:金鋼製  
 ●1ケース1個入り

図面 P34

コントローラー

入切スイッチ付き

暗闇でもスイッチの位置がわかる表示ランプ付き



**TSK-D1CR05 (0.5A)**  
**TSK-D1CR4 (4A)**  
 ■希望小売価格 5,200円(税別) 5,720円(税込)  
 ●電源入切 ●電源スイッチランプ

図面 P33



**TSK-D2CR05 (0.5A)**  
**TSK-D2CR4 (4A)**  
 ■希望小売価格 5,800円(税別) 6,380円(税込)  
 ●電源入切 ●電源スイッチランプ ●強弱切替

図面 P33

常時換気スイッチ

フィルターお掃除お知らせタイマー付き



**TSK-D1CRFT**  
 ■希望小売価格 16,500円(税別) 18,150円(税込)  
 ●フィルターお掃除お知らせタイマー付き  
 ●電源入切 ●電源スイッチランプ

図面 P33



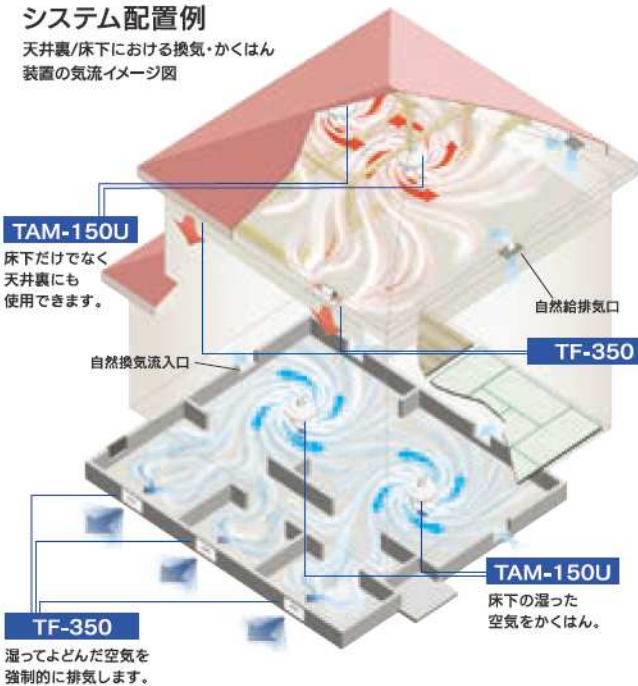
**TSK-D2CRFT**  
 ■希望小売価格 18,500円(税別) 20,350円(税込)  
 ●フィルターお掃除お知らせタイマー付き  
 ●電源入切 ●電源スイッチランプ ●強弱切替

図面 P33

天井裏／床下換気扇

システム配置例

天井裏/床下における換気・かくはん装置の airflow イメージ図



**TAM-150U**  
床下だけでなく天井裏にも使用できます。

**TF-350**

**TF-350**  
湿ってよんだ空気を強制的に排気します。

床下の湿った空気をかくはん。



**TF-350S** [基本セット]

■ オープン価格  
OJAN:4937819103201

- 本体 (TF-350) x3台
- デジタルタイマー x1台

別売品 ワイドパネル (550x230mm)

- パネル: アルミ製 / 本体: 樹脂製
- 高静圧シロッコファン
- 連結端子接続

※設置場所の面積等により、設置台数が3台を超える場合はTF-350 (本体単品1台) を別途ご購入ください。

デジタルタイマー  
**TSK-TY1**

■ 希望小売価格 **9,000円** (税別)  
**9,900円** (税込)

OJAN:4937819103348

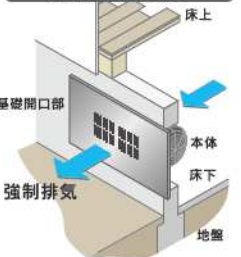
- 最大10台まで制御可
- 1分~23時間59分 (1分単位) 設定
- 24時間表示 ● 壁掛けタイプ
- タイマー動作数4動作 (ON・OFF各2回ずつ設定可能)
- 停電補償期間10年間

工場出荷時に、時刻設定・タイマー運転時間 (1日1サイクル) 午前10時に入り、午後4時に切れるように設定しております。

図面・特性表 P31

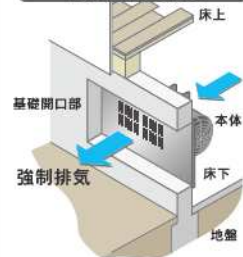
■ 床下換気扇 (TF-350) の設置方法

■ 外側取付けの場合



■ 外側取付け開口寸法 タテ 145~200mm  
ヨコ 200~400mm

■ 内側取付けの場合

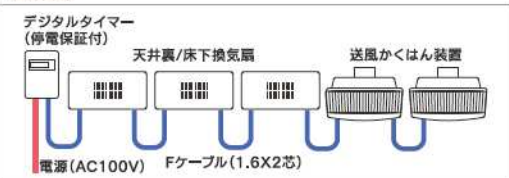


■ 内側取付け開口寸法 タテ 70~200mm  
ヨコ 200~400mm

■ 適用床面積の目安と設置台数

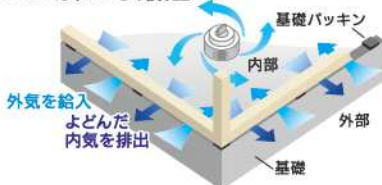
床面積	設置台数	
	天井裏/床下換気扇	送風かくはん装置
100m <sup>2</sup> (約30坪) まで	1セット (3台)	1~2台
130m <sup>2</sup> (約40坪) まで	1セット+1台 (計4台)	2~3台
130m <sup>2</sup> (約40坪) 以上	1セット+2~3台 (計5~6台)	2~4台

■ 配線図



■ 基礎パッキン工法にも最適

換気口のない基礎パッキン工法の床下には、送風かくはん装置 (AIR MIX) を用いて床下換気を行います。



**TF-350** [1台のみ]

■ オープン価格  
OJAN:4937819103218

- パネル: アルミ製 / 本体: 樹脂製
- 高静圧シロッコファン
- 連結端子接続

図面・特性表 P31

360度回転送風かくはん装置 AIR MIX エアーミックス

吊り下げタイプ



**TAM-150U**

■ オープン価格  
OJAN:4937819109814

- 高静圧シロッコファン
  - 連結端子接続
- ※「天井裏/床下換気扇」のタイマーと連動するか、別売品のデジタルタイマーが必要になります。

図面・特性表 P31

据置きタイプ



**TAM-150F**

■ オープン価格  
OJAN:4937819109845

- 高静圧シロッコファン
  - 連結端子接続
- ※「天井裏/床下換気扇」のタイマーと連動するか、別売品のデジタルタイマーが必要になります。

図面・特性表 P31

プロペラファンタイプ 風圧式シャッター(排気)



開口寸法 300mm角

60cm幅

**WAP-60A (G/K/W)**

■ オープン価格

75cm幅

**WAP-75A (G/K/W)**

■ オープン価格

90cm幅

**WAP-90A (G/K/W)**

■ オープン価格

G:シルバー

K:ブラック

W:ホワイト

- 風量(強弱)2段階切換
- 照明付き
- バーリングフィルター付
- 風圧式シャッター-金属換気扇(25cm)

図面・特性表 P33

シロッコファンタイプ 風圧式シャッター(排気)



適合パイプ φ150mm

60cm幅

**WAS-60A (G/K/W)**

■ オープン価格

75cm幅

**WAS-75A (G/K/W)**

■ オープン価格

90cm幅

**WAS-90A (G/K/W)**

■ オープン価格

G:シルバー

K:ブラック

W:ホワイト

- 風量(強・弱)2段階切換
- 照明付き
- バーリングフィルター付き
- 前扉板H200mm付属

図面・特性表 P33

プロペラファンタイプ 電動式シャッター(排気)



開口寸法 300mm角

60cm幅

**WAP-61A (G/K/W)**

■ オープン価格

75cm幅

**WAP-71A (G/K/W)**

■ オープン価格

90cm幅

**WAP-91A (G/K/W)**

■ オープン価格

G:シルバー

K:ブラック

W:ホワイト

- 風量(強弱)2段階切換
- 照明付き
- バーリングフィルター付
- フッ素加工電動シャッター-金属換気扇(25cm)

図面・特性表 P33

シロッコファンタイプ 電動式シャッター(同時給排)



適合パイプ φ150mm

60cm幅

**WAS-60DE (G/K/W)**

■ オープン価格

75cm幅

**WAS-75DE (G/K/W)**

■ オープン価格

90cm幅

**WAS-90DE (G/K/W)**

■ オープン価格

G:シルバー

K:ブラック

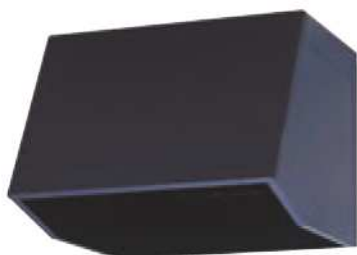
W:ホワイト

- 風量(強・弱)2段階切換
- 照明付き
- バーリングフィルター付き
- 前扉板H200mm付属

図面・特性表 P33

レンジフード部材

組立式フードボックス 25cm金属換気扇用



60cm幅

**WBB-60A (G/K/W)**

■ オープン価格

70cm幅

**WBB-70A (G/K/W)**

■ オープン価格

75cm幅

**WBB-75A (G/K/W)**

■ オープン価格

90cm幅

**WBB-90A (G/K/W)**

■ オープン価格

G:シルバー

K:ブラック

W:ホワイト

●バーリングフィルター、扉板は取り付けられません。 ●排気3方向バンチングアウト ●フードボックスには必ず金属換気扇をご利用ください。

図面 P33

エルボ



**エルボ PL-150**

■ オープン価格

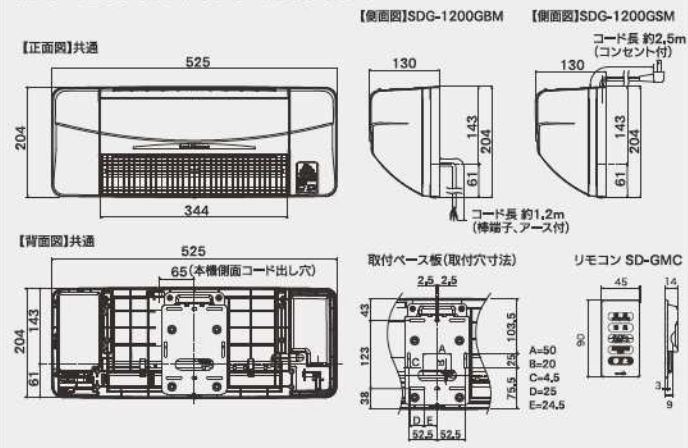
図面 P34

前・横扉板一覧表

品番	扉板高さ H (mm)	前扉板			横扉板
		W=600mm	W=750mm	W=900mm	
WAS-**A WAP-**A	100	WPMF-61 K/W/G	WPMF-71 K/W/G	WPMF-91 K/W/G	WPMC-32510A K/W/G
	200	WPMF-62 K/W/G	WPMF-72 K/W/G	WPMF-92 K/W/G	WPMC-32520A K/W/G
	300	WPMF-63 K/W/G	WPMF-73 K/W/G	WPMF-93 K/W/G	WPMC-32530A K/W/G
	400	WPMF-64 K/W/G	WPMF-74 K/W/G	WPMF-94 K/W/G	WPMC-32540A K/W/G
	500	WPMF-65 K/W/G	WPMF-75 K/W/G	WPMF-95 K/W/G	WPMC-32550A K/W/G
WAS-**DE	200	WPMFS-62 K/W/G	WPMFS-72 K/W/G	WPMFS-92 K/W/G	WPMC-32520A K/W/G
	300	WPMFS-63 K/W/G	WPMFS-73 K/W/G	WPMFS-93 K/W/G	WPMC-32530A K/W/G
	400	WPMFS-64 K/W/G	WPMFS-74 K/W/G	WPMFS-94 K/W/G	WPMC-32540A K/W/G
	500	WPMFS-65 K/W/G	WPMFS-75 K/W/G	WPMFS-95 K/W/G	WPMC-32550A K/W/G

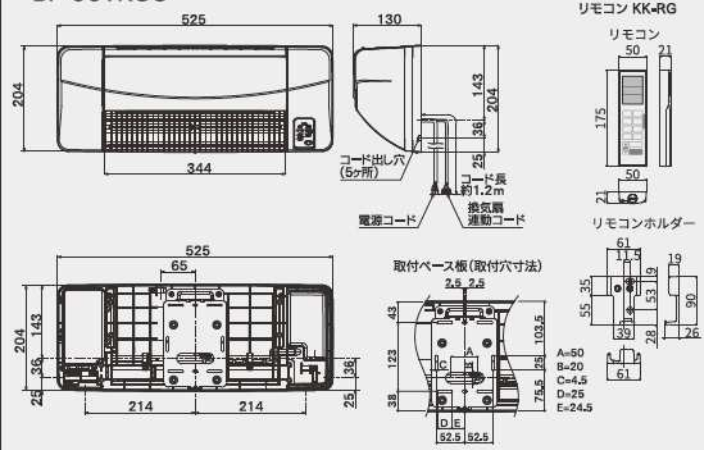
涼風暖房機

SDG-1200GBM/SDG-1200GSM



浴室換気乾燥暖房機

BF-961RGC



涼風暖房機

品名	定格電圧 [V]	定格周波数 [Hz]	消費電力 [W]		騒音 [dB]	
			強	弱	強	弱
SDG-1200GBM/GSM	暖房 600W	100	620/620	615/615	46	33
	暖房 1200W	100	1220/1220	1215/1215	46	33
	涼風	100	50/60	20/22	15/15	46

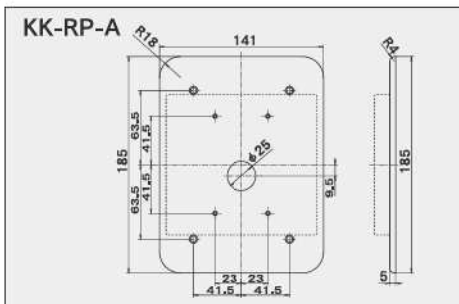
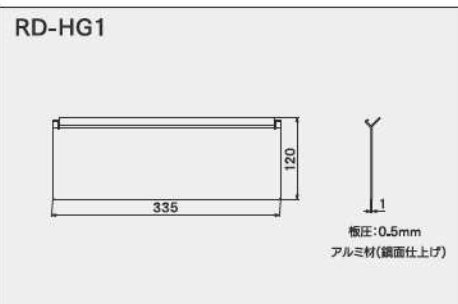
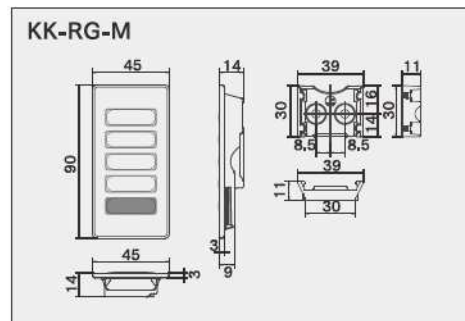
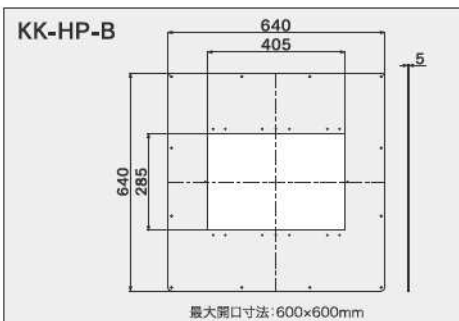
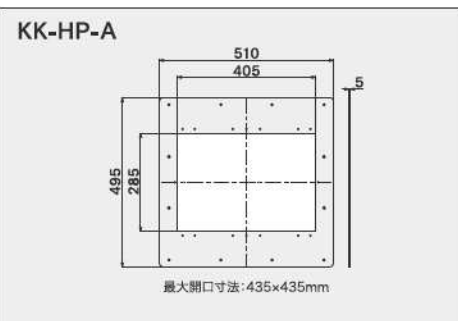
浴室換気乾燥暖房機

項目	BF-961RGC		
	強運転時	弱運転時	
予備暖房	消費電力 (W)	1220/1220	1215/1215
	循環風量 (m³/時)	180/180	120/120
	騒音 (dB)	46/46	33/33
入浴暖房	消費電力 (W)	1215/1215	615/615
	循環風量 (m³/時)	120/120	120/120
	騒音 (dB)	33/33	33/33
乾燥	消費電力 (W)	1220/1220 *	1215/1215 *
	換気風量 (m³/時)	※	※
	循環風量 (m³/時)	180/180	120/120
節電乾燥	消費電力 (W)	20/22 ※1→1220/1220 *	15/15 ※1→1215/1215 *
	換気風量 (m³/時)	※	※
	循環風量 (m³/時)	180/180	120/120
風乾燥	消費電力 (W)	20/22 *	15/15 *
	換気風量 (m³/時)	※	※
	循環風量 (m³/時)	180/180	120/120
涼風	消費電力 (W)	20/22 *	15/15 *
	換気風量 (m³/時)	※	※
	循環風量 (m³/時)	180/180	120/120
換気	消費電力 (W)	※	※
	循環風量 (m³/時)	※	※
	騒音 (dB)	※	※
24時間換気	消費電力 (W)	※	※
	循環風量 (m³/時)	※	※
	騒音 (dB)	※	※
本体質量 (kg)	約 3.5		
ヒーター形式	グラファイトヒーター		

\*運転する換気扇の消費電力・風量・騒音は含みません。

浴室換気乾燥暖房機・涼風暖房機 システム部材

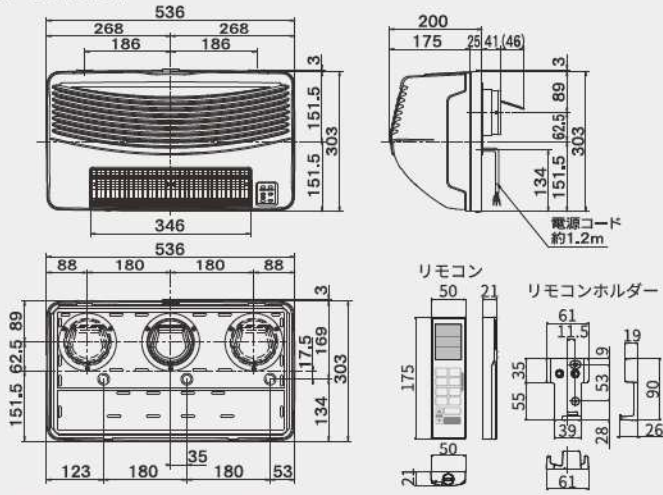
外形寸法図 (単位: mm)



浴室換気乾燥暖房機

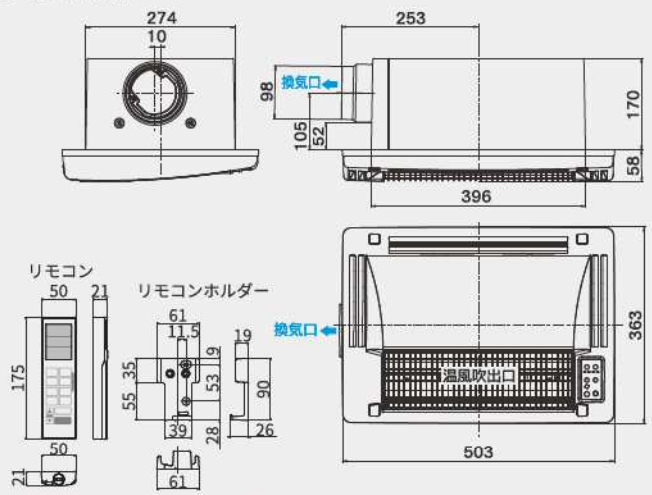
外形寸法図(単位:mm)

BF-861RGA



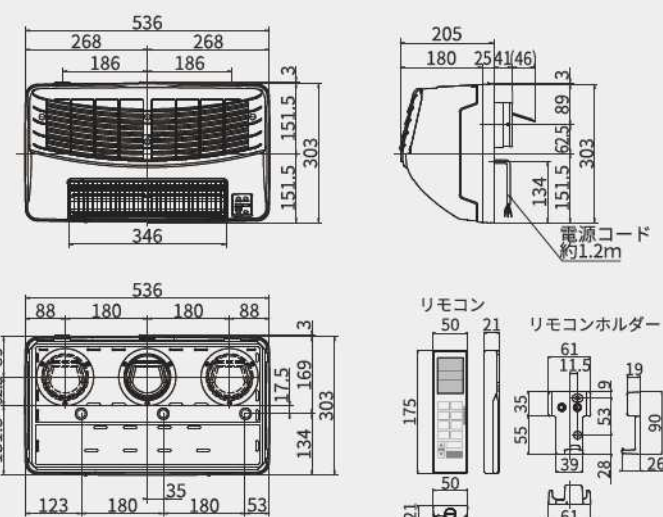
適合パイプ φ100 取付可能開口寸法 角穴:100×100mm~250×480mm 丸穴:φ100~φ250

BF-261RGA



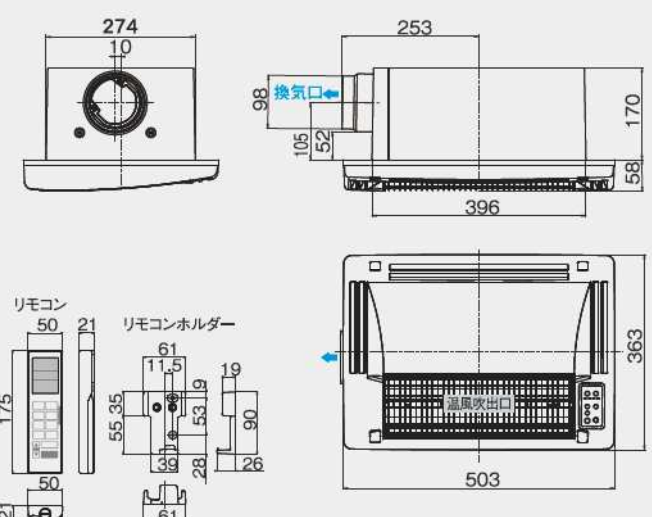
適合パイプ φ100 取付可能開口寸法 角穴:275~300mm×400~425mm

BF-871RGA2



適合パイプ φ100 取付可能開口寸法 角穴:100×100mm~250×480mm 丸穴:φ100~φ250

BF-271RGA2



適合パイプ φ100 取付可能開口寸法 角穴:275~300mm×400~425mm

浴室換気扇乾燥暖房機

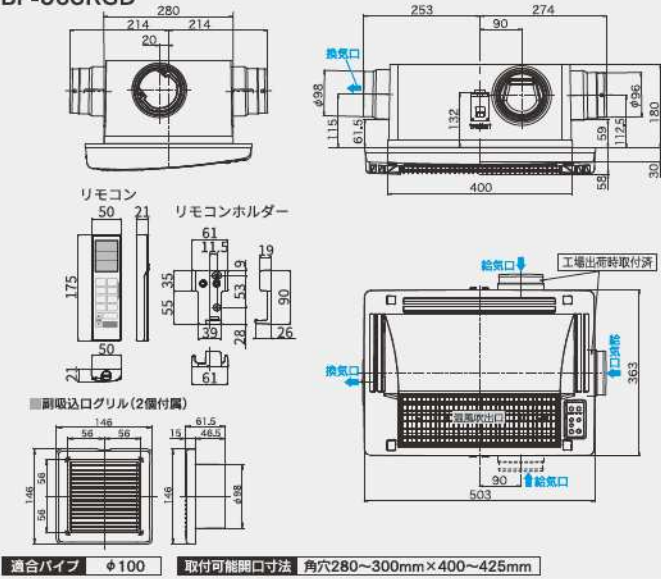
	BF-861RGA			BF-261RGA			BF-871RGA2 <span style="border: 1px solid red; padding: 2px;">200V</span>			BF-271RGA2 <span style="border: 1px solid red; padding: 2px;">200V</span>			BF-563RGD		
機能	強運転時	弱運転時		強運転時	弱運転時		強運転時	弱運転時		強運転時	弱運転時	強運転時	弱運転時	強運転時	弱運転時
予備暖房	消費電力(W)	1219/1223	1213/1213	1224/1226	1214/1215		2400/2400	2300/2300		2430/2490	2300/2320	1224/1226	1214/1215	1214/1215	1214/1215
	循環風量(m³/時)	180/180	110/110	170/190	120/110		170/170	120/120		170/180	120/120	170/190	120/110	170/190	120/110
	騒音(dB)	45/45	31/31	44/47	33/32		44/44	33/33		46/47	37/37	44/47	33/32	44/47	33/32
入浴暖房	消費電力(W)	1213/1213	613/613	1214/1215	614/615		2300/2300	1250/1250		2300/2320	1240/1250	1214/1215	614/615	1214/1215	614/615
	循環風量(m³/時)	110/110	110/110	120/110	120/110		120/120	120/120		120/120	120/120	120/110	120/110	120/110	120/110
	騒音(dB)	31/31	31/31	33/32	33/32		33/33	33/33		37/37	37/37	33/32	33/32	33/32	33/32
乾燥	消費電力(W)	1243/1249	1232/1231	1250/1256	1231/1232		2400/2400	2300/2300		2450/2520	2330/2340	1242/1244	1223/1224	1242/1244	1223/1224
	換気風量(m³/時)	140/140	80/75	180/200	100/100		180/180	100/100		160/160	100/95	140/140	100/100	140/140	100/100
	循環風量(m³/時)	180/180	110/110	170/190	120/110		170/170	120/120		170/180	120/120	170/190	120/110	170/190	120/110
部暖乾燥	消費電力(W)	43/49~1243/1249	32/31~1232/1231	50/56~1250/1256	31/32~1231/1232		48/55~2400/2400	34/34~2300/2300		54/71~2450/2520	36/37~2330/2340	42/44~1242/1244	23/24~1223/1224	42/44~1242/1244	23/24~1223/1224
	換気風量(m³/時)	140/140	80/75	180/200	100/100		180/180	100/100		160/160	100/95	140/140	100/100	140/140	100/100
	循環風量(m³/時)	180/180	110/110	170/190	120/110		170/170	120/120		170/180	120/120	170/190	120/110	170/190	120/110
風乾燥	消費電力(W)	43/49	32/31	50/56	31/32		48/55	34/34		54/71	36/37	42/44	23/24	42/44	23/24
	換気風量(m³/時)	140/140	80/75	180/200	100/100		180/180	100/100		160/160	100/95	140/140	100/100	140/140	100/100
	循環風量(m³/時)	180/180	110/110	170/190	120/110		170/170	120/120		170/180	120/120	170/190	120/110	170/190	120/110
涼風	消費電力(W)	43/49	32/31	50/56	31/32		48/55	34/34		54/71	36/37	42/44	23/24	42/44	23/24
	換気風量(m³/時)	140/140	80/75	180/200	100/100		180/180	100/100		160/160	100/95	140/140	100/100	140/140	100/100
	循環風量(m³/時)	180/180	110/110	170/190	120/110		170/170	120/120		170/180	120/120	170/190	120/110	170/190	120/110
換気	消費電力(W)	24/26	19/18	26/30	17/17		28/28	18/18		47/48	38/38	44/47	36/35	44/47	36/35
	循環風量(m³/時)	140/140	80/75	180/200	100/100		180/180	100/100		160/160	100/95	140/140	100/100	140/140	100/100
	騒音(dB)	40/40	31/30	38/40	30/30		38/38	30/30		43/43	33/32	40/40	35/35	40/40	35/35
24時間換気	消費電力(W)		19/18		17/17		18/18			19/18		9/9		9/9	
	循環風量(m³/時)		80/75		100/100		100/100			100/95		100/100		100/100	
	騒音(dB)		31/30		30/30		30/30			33/32		35/35		35/35	
本体質量(kg)	約 7.0			約 6.6			約 7.1			約 7.5			約 7.4		
ヒーター形式	グラファイトヒーター			グラファイトヒーター			グラファイトヒーター			グラファイトヒーター			グラファイトヒーター		

\*工場出荷時の設定。換気は5段階、24時間換気は8段階に設定変更が可能です。

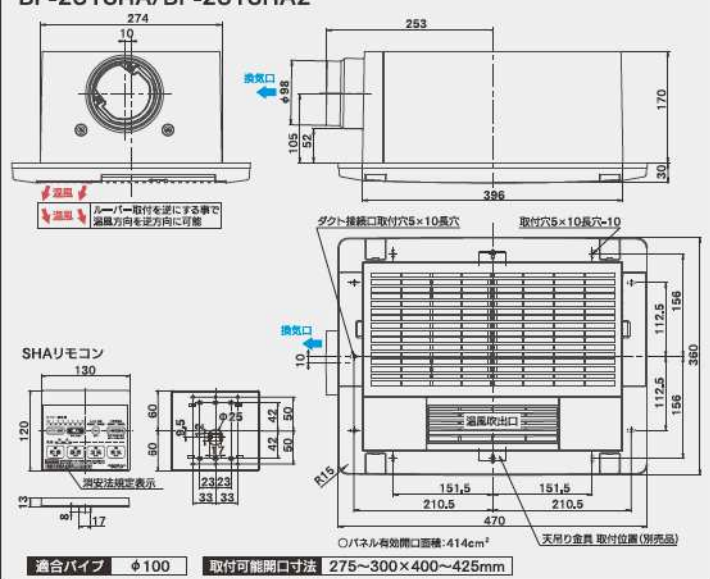
浴室換気乾燥暖房機

外形寸法図(単位:mm)

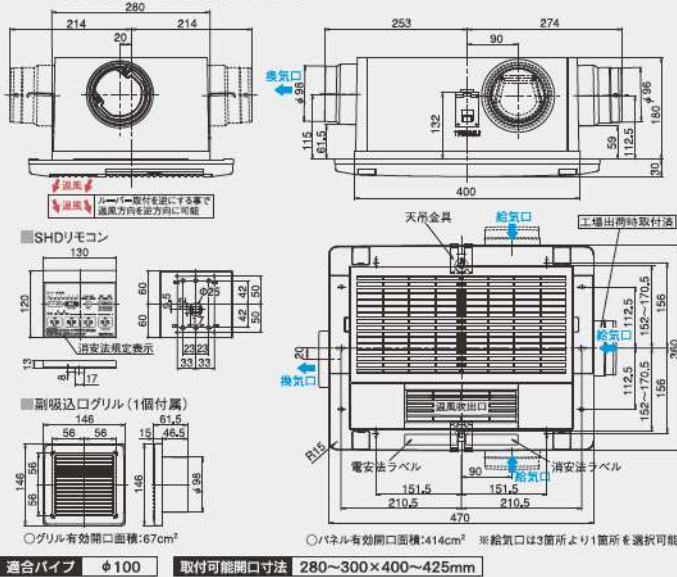
BF-563RGD



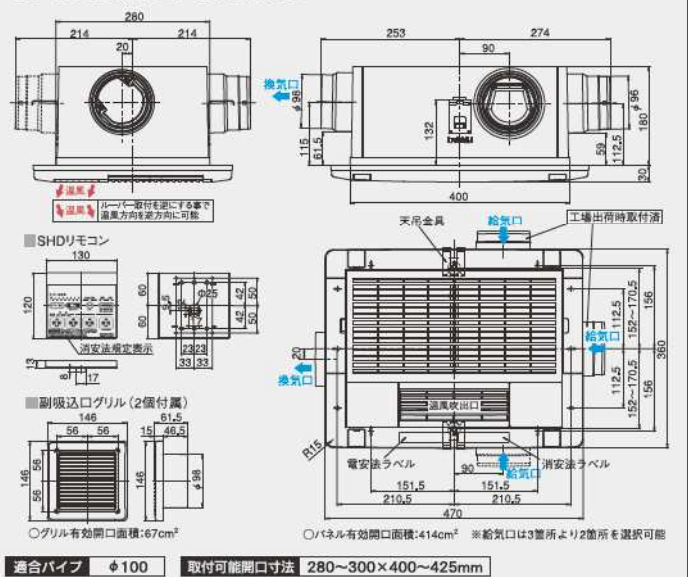
BF-231SHA/BF-231SHA2



BF-532SHD/BF-532SHD2



BF-533SHD/BF-533SHD2



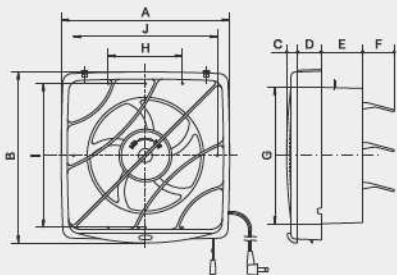
浴室換気扇乾燥暖房機

機能	BF-231SHA		BF-231SHA2	
	強運転時	弱運転時	強運転時	弱運転時
乾燥	消費電力(W)	1300/1350	1190/1170	2200/2400
	換気風量(m³/時)	180/200	100/100	180/200
	循環風量(m³/時)	150/160	110/110	150/160
暖房	消費電力(W)	1280/1320	1180/1160	1930/2050
	換気風量(m³/時)	150/160	110/110	150/160
	消費電力(W)	35/38	30/30	40/44
涼風	消費電力(W)	50/56	31/32	52/62
	換気風量(m³/時)	180/200	100/100	180/200
	消費電力(W)	150/160	110/110	150/160
換気	消費電力(W)	26/30	17/17	28/33
	換気風量(m³/時)	180/200	100/100	180/200
	消費電力(W)	42/45	30/30	42/45
24時間換気	消費電力(W)	17/17		20/20
	換気風量(m³/時)	100/100		120/120
	消費電力(W)	30/30		32/32
本体質量(kg)	約 6.1		約 6.9	
ヒーター形式	絶縁型 PTC セラミック半導体ヒーター		絶縁型 PTC セラミックヒーター	

機能	BF-532SHD/BF-533SHD					BF-532SHD2/BF-533SHD2					
	強運転時	弱運転時				強運転時	弱運転時				
乾燥	消費電力(W)	1300/1350	1190/1170				2200/2400	1950/2070			
	換気風量(m³/時)	140	100				140	100			
	消費電力(W)	150/160	110/110				150/160	110/110			
暖房	消費電力(W)	43/45	37/37				43/45	37/37			
	換気風量(m³/時)	1280/1320	1180/1160				2170/2370	1930/2050			
	消費電力(W)	150/160	110/110				150/160	110/110			
涼風	消費電力(W)	35/38	30/30				35/38	30/30			
	換気風量(m³/時)	42/46	23/24				44/49	26/26			
	消費電力(W)	140	100				140	100			
換気	消費電力(W)	150/160	110/110				150/160	110/110			
	消費電力(W)	43/45	37/37				43/45	37/37			
	消費電力(W)	18/18	9/9				19/19	9/9			
24時間換気	換気風量(m³/時)	140	100				140	100			
	消費電力(W)	40/40	35/35				40/40	35/35			
	設定(モード)	1	2	3	4	5	1	2	3	4	5
	消費電力(W)	12	18	24	37	48	3.5	4	6	9	12
	換気風量(m³/時)	120	140	160	180	200	40	60	80	100	120
	消費電力(W)	37	40	42	44	46	23	25	29	35	37
	換気風量(m³/時)										
	消費電力(W)										
	換気風量(m³/時)										
	消費電力(W)										
消費電力(W)	約 7.0/約 7.1					約 7.5/約 7.6					
ヒーター形式	絶縁型 PTC セラミック半導体ヒーター					絶縁型 PTC セラミック半導体ヒーター					

一般換気扇

FFB-150/200/250 フィルタータイプ

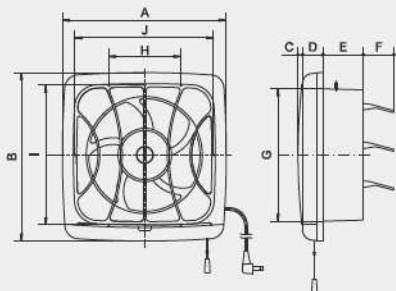


機種名	A	B	C	D	E	F	G	H	I	J	開口寸法
FFB-150	248	256	17	32	83	30	170	188	195	175×175	
FFB-200	304	309	20	42	90	53	244	158	263	250×250	
FFB-250	353	362	20	42	90	88	294	160	310	300×300	

※FFB-150は羽根の数、向きが寸法図とは異なります。

開口寸法 175×175・250×250・300×300

FF-150/200/250 フィルタータイプ

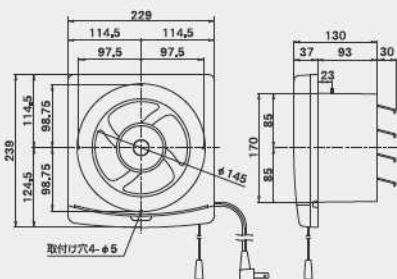


機種名	A	B	C	D	E	F	G	H	I	J	開口寸法
FF-150	248	255	7	43	93	30	170	198	195	175×175	
FF-200	318	324	10	45	90	53	244	158	263	250×250	
FF-250	366	374	15	45	90	88	294	160	310	300×300	

※FF-150は羽根の数、向きが寸法図とは異なります。

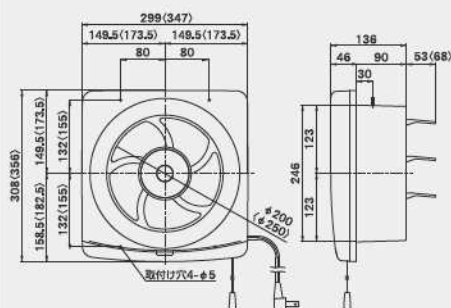
開口寸法 175×175・250×250・300×300

FTD-150 オイルバックタイプ



開口寸法 175×175

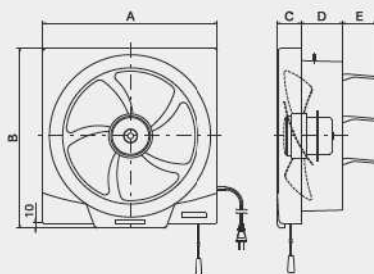
FTD-200/250/250ES オイルバックタイプ



開口寸法 250×250・(300×300)

※ESは、スイッチのきりもなし  
※( )…FTD-250

FT-200/250/250ES/300  
オイルポケットタイプ

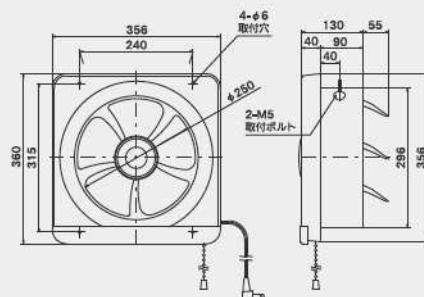


機種名	A	B	C	D	E	開口寸法
FT-200	297	307	48	90	53	250×250
FT-250/250ES	345	355	48	90	68	300×300
FT-300	400	410	50	95	79	350×350

※ESは、スイッチのきりもなし

開口寸法 250×250・300×300・350×350

FTK-250/250ES  
金属タイプ



開口寸法 300×300

※ESは、スイッチのきりもなし

一般換気扇

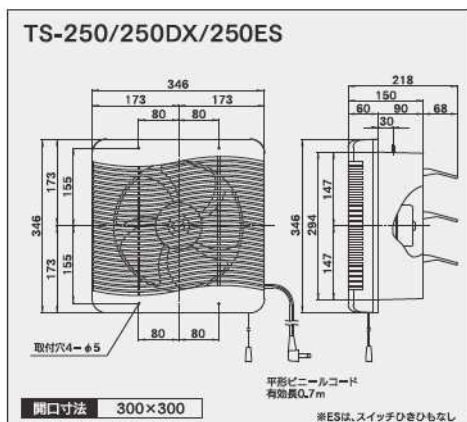
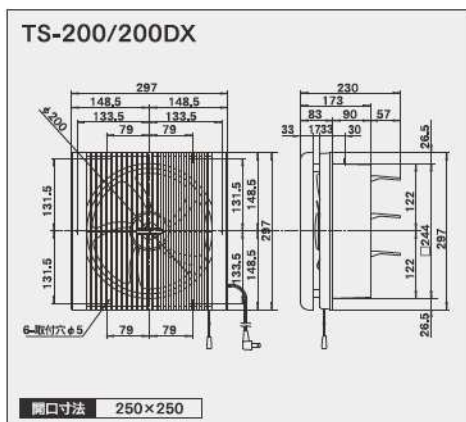
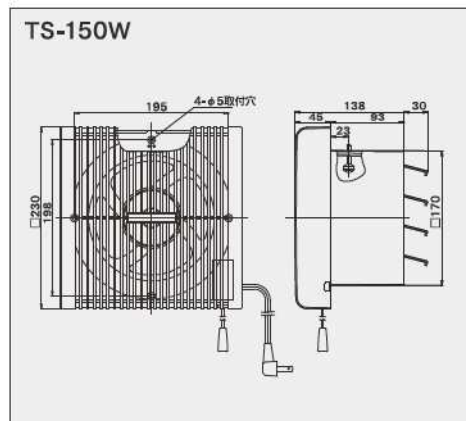
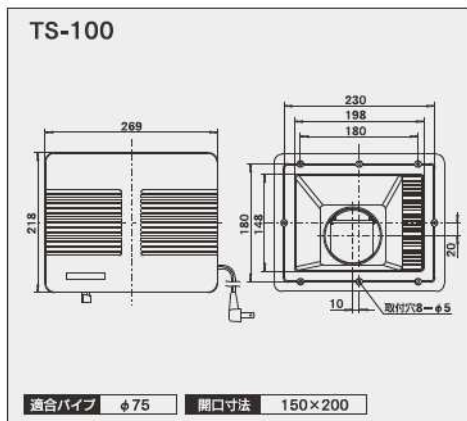
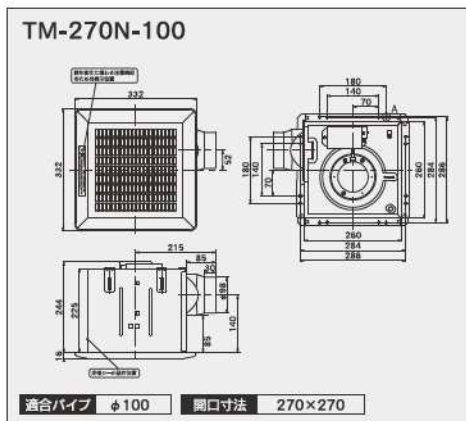
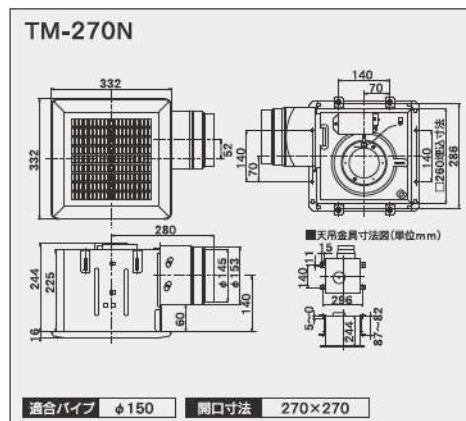
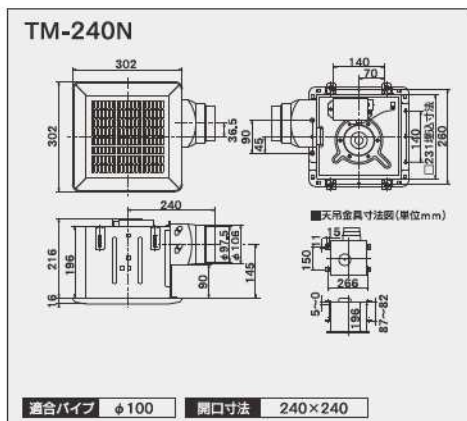
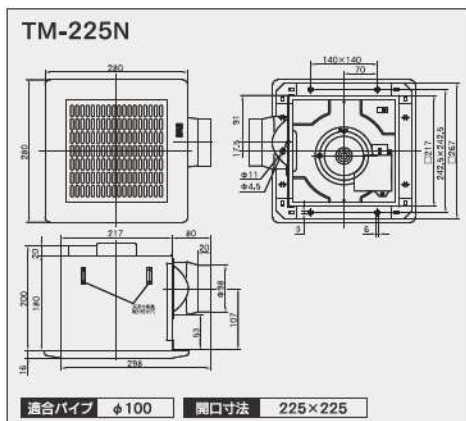
品名	定格電圧 [V]	定格周波数 [Hz]	消費電力 [W]	風量 [m <sup>3</sup> /H]	騒音 [dB]	重量 [kg]	シャッター型式
FFB-150	100	50	13	220	38	1.5	連動式
		60	14	220	38		
FFB-200	100	50	17	432	43	2.3	連動式
		60	20	420	41		
FFB-250	100	50	25	660	44	2.7	連動式
		60	27	650	42		
FFB-250ES	100	50	25	660	44	2.7	電気式
		60	27	650	42		
FF-150	100	50	13	200	28	1.5	連動式
		60	14	230	29		
FF-200	100	50	17	432	43	2.3	連動式
		60	20	420	41		
FF-250	100	50	40	660	44	2.7	連動式
		60	38	650	42		
FTD-150	100	50	13	270	36	1.5	連動式
		60	14	270	36		
FTD-200	100	50	18	520	41	1.9	連動式
		60	22	500	40		
FTD-250	100	50	25	810	41	2.1	連動式
		60	27	790	40		
FTD-250ES	100	50	25	810	41	2.1	電気式
		60	27	790	40		

品名	定格電圧 [V]	定格周波数 [Hz]	消費電力 [W]	風量 [m <sup>3</sup> /H]	騒音 [dB]	重量 [kg]	シャッター型式
FT-200	100	50	18	520	41	1.9	連動式
		60	22	500	40		
FT-250	100	50	25	810	41	2.1	連動式
		60	27	790	40		
FT-250ES	100	50	25	810	41	2.1	電気式
		60	27	790	40		
FT-300	100	50	29.5	1000	41	2.4	連動式
		60	31.5	1000	40		
FTK-250	100	50	44	830	41	3.7	連動式
		60	43	790	39		
FTK-250ES	100	50	44	830	41	3.7	電気式
		60	43	790	39		



一般換気扇・居間用換気扇

外形寸法図(単位:mm)



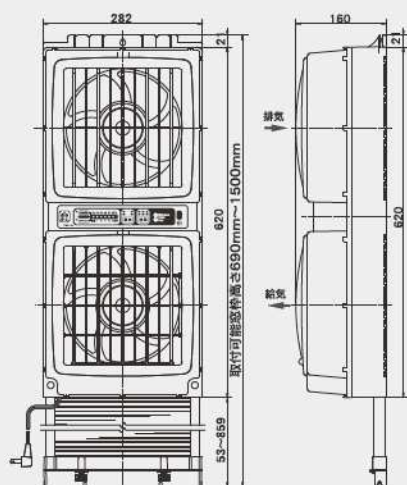
一般換気扇

品名	定格電圧 [V]	定格周波数 [Hz]	消費電力 [W]	風量 [m <sup>3</sup> /H]	騒音 [dB]	重量 [kg]	シャッター型式
TM-225N	100	50	21	170	38	3.9	風圧式
		60	23	160	36		
TM-240N	100	50	25	215	36	4.6	風圧式
		60	28	205	35		
TM-270N	100	50	37	315	37	5.6	風圧式
		60	39	305	36		
TM-270N-100	100	50	35	252	36	5.5	風圧式
		60	38	245	35		
TS-150W	100	50	13	230	39	1.5	運動式
		60	14	230	39		
TS-200 W/B/G	100	50	17	498	43	2.3	運動式
		60	19	480	43		
TS-200DX W/B	100	50	19	500	43	2.3	運動式
		60	20	480	42		
		50	15	350	38		
TS-250W/B	100	50	15	320	43	2.5	運動式
		60	22	750	41		
		60	22	732	40		
TS-250DX W/B	100	50	25	750	35	2.5	運動式
		60	28	730	40		
		50	15	430	41		
		60	17	390	33		
TS-250ES W/B	100	50	22	750	41	2.5	電気式
		60	22	732	40		
TS-100	100	50	15	70	37	1.5	風圧式
		60	13.7	64	34		

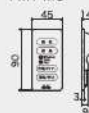
窓用換気扇

外形寸法図(単位:mm)

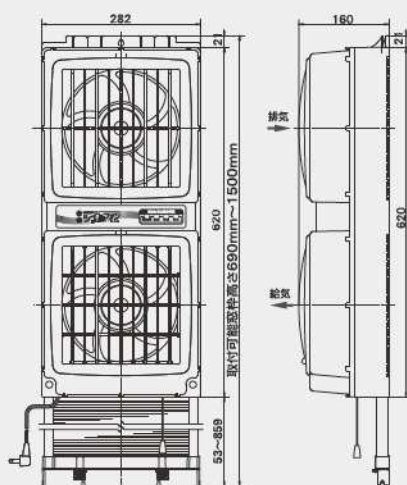
FMT-200SM



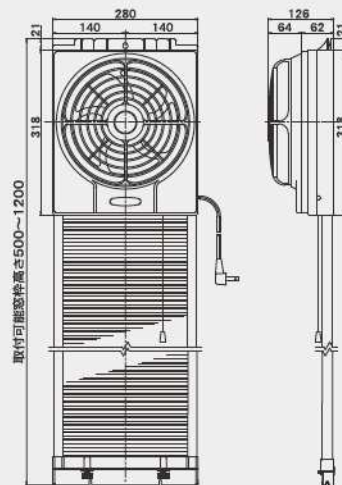
ミニリモコン  
FMT-MC



FMT-200P



FM-200HN



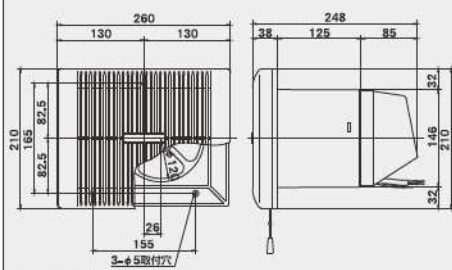
窓用換気扇

品名	定格電圧 [V]	定格周波数 [Hz]	消費電力 [W]	風量 [m <sup>3</sup> /H]	騒音 [dB]	重量 [kg]	シャッター型式
FMT-200SM	100	50/60	送 18/21	460	38	4.7	なし
			番 12/15	350	34		
			微 9/12	240	28		
FMT-200P	100	50/60	送 19/22	460	40	4.3	なし
			番 12/14	280	29		
			微 50	15	350		
FMT-200HN	100	50/60	送 50	15	500	1.9	なし
			番 60	15,5	280		
			微 50	15,5	510		

浴室用換気扇

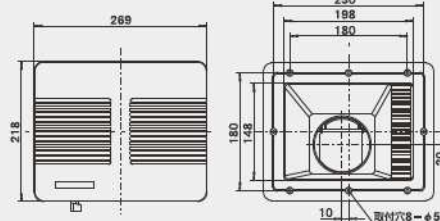
外形寸法図(単位:mm)

TK-120H



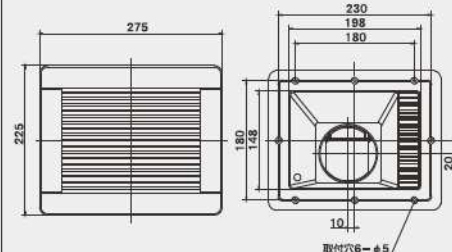
開口寸法 150×200

TK-220D



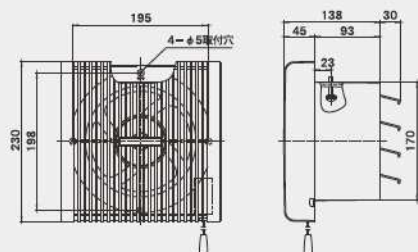
適合パイプ φ75 開口寸法 150×200

TK-210



適合パイプ φ75 開口寸法 150×200

TK-18



開口寸法 175×175

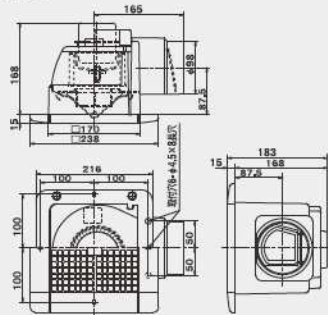
浴室用換気扇

品名	定格電圧 [V]	定格周波数 [Hz]	消費電力 [W]	風量 [m <sup>3</sup> /H]	騒音 [dB]	重量 [kg]	シャッター型式
TK-120H	100	50	15	130	42	1.8	なし
		60	14	115	40		
TK-220D	100	50	15	61	43	1.7	風圧式
		60	14	68	45		
TK-210	100	50	15	70	37	1.5	風圧式
		60	13,7	64	34		
TK-18	100	50	13	230	39	1.5	連動式
		60	14	230	39		

天井用換気扇

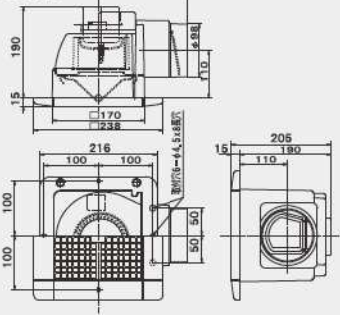
外形寸法図(単位:mm)

TK-180NS



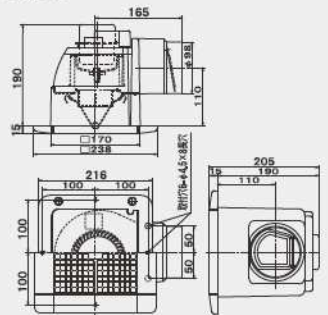
適合パイプ φ100 開口寸法 175角

TK-181NS



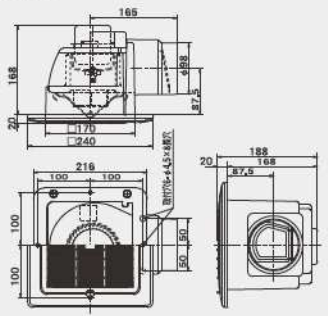
適合パイプ φ100 開口寸法 175角

TK-180NLS



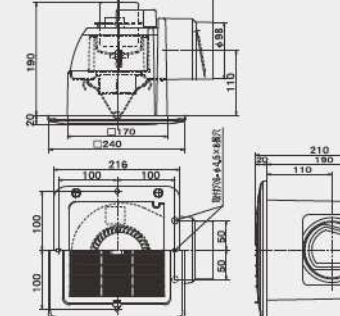
適合パイプ φ100 開口寸法 175角

TK-180MS



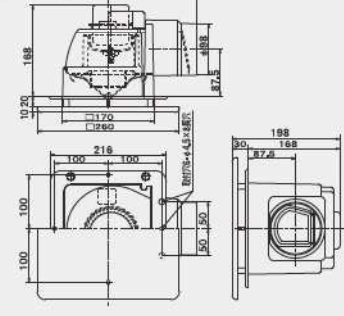
適合パイプ φ100 開口寸法 175角

TK-180MLS



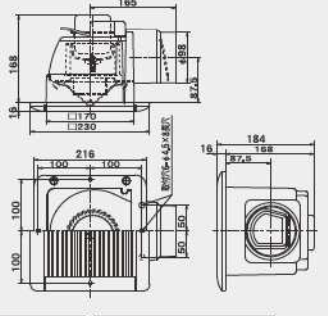
適合パイプ φ100 開口寸法 175角

TK-180FS



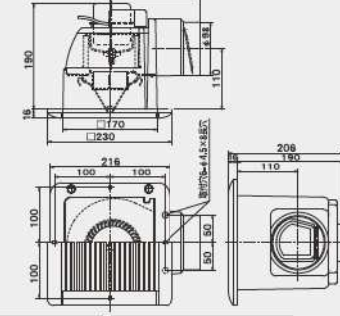
適合パイプ φ100 開口寸法 175角

TK-180KS



適合パイプ φ100 開口寸法 175角

TK-181KS



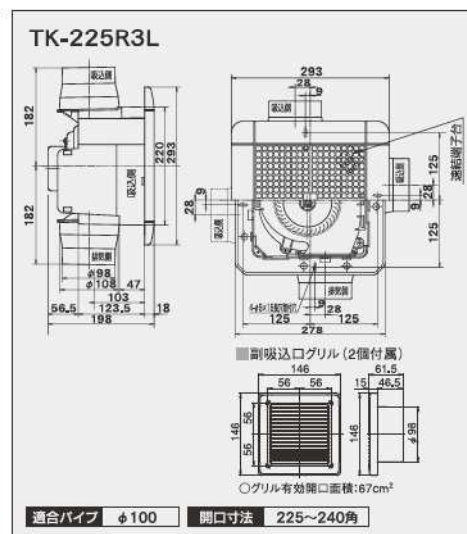
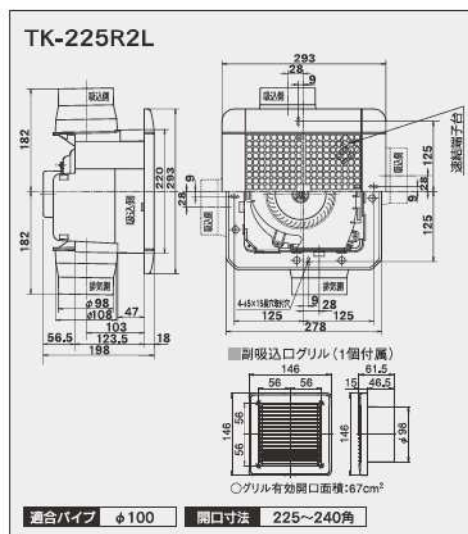
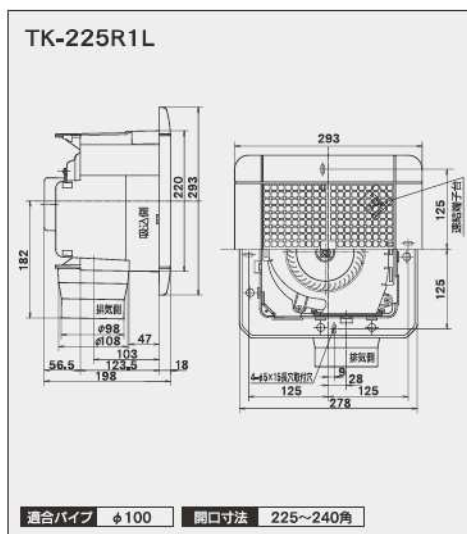
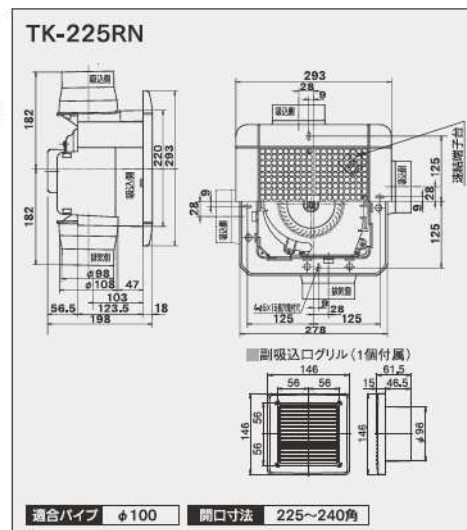
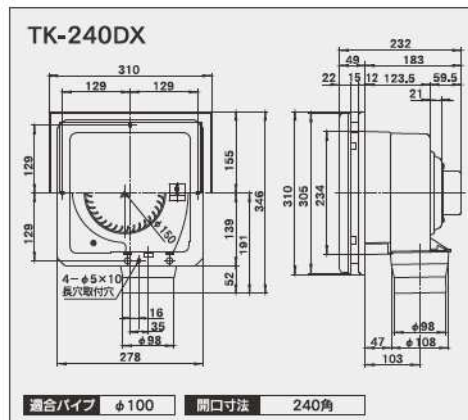
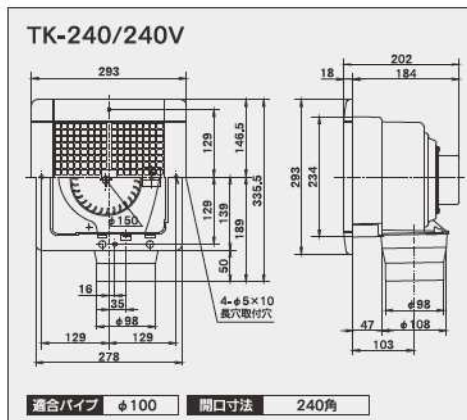
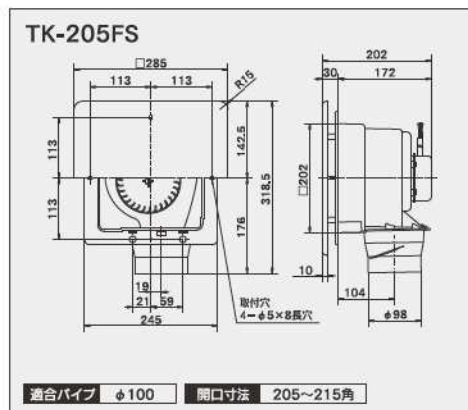
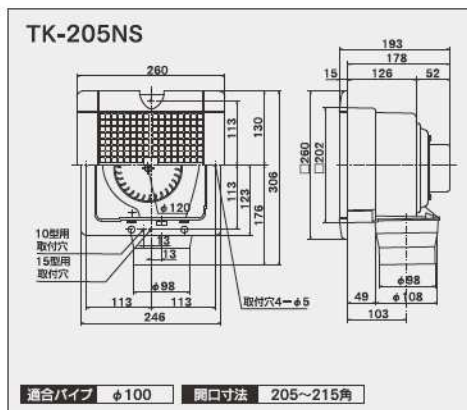
適合パイプ φ100 開口寸法 175角

天井用換気扇

品名	定格電圧 [V]	定格周波数 [Hz]	消費電力 [W]	風量 [m³/H]	騒音 [dB]	重量 [kg]	シャッター型式
TK-180NS	100	50	8	94	30	1.3	風圧式
		60	9	96	30		
TK-181NS	100	50	8	94	30	1.3	風圧式
		60	9	96	30		
TK-180NLS	100	50	強 8 弱 3	強 94 弱 54	強 30 弱 20	1.3	風圧式
		60	強 9 弱 4	強 96 弱 58	強 30 弱 21		
TK-180MS	100	50	8	94	30	1.3	風圧式
		60	9	96	30		
TK-180MLS	100	50	強 8 弱 3	強 94 弱 54	強 30 弱 20	1.3	風圧式
		60	強 9 弱 4	強 96 弱 58	強 30 弱 21		
TK-180KS	100	50	8	94	30	1.3	風圧式
		60	9	96	30		
TK-181KS	100	50	8	94	30	1.3	風圧式
		60	9	96	30		
TK-180FS	100	50	8	94	30	1.3	風圧式
		60	9	96	30		

天井用換気扇

外形寸法図(単位:mm)

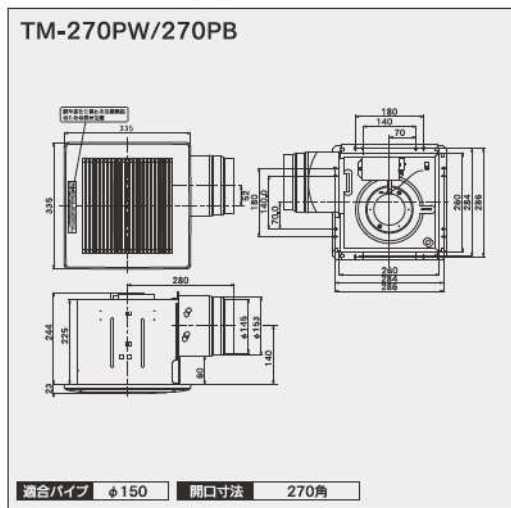
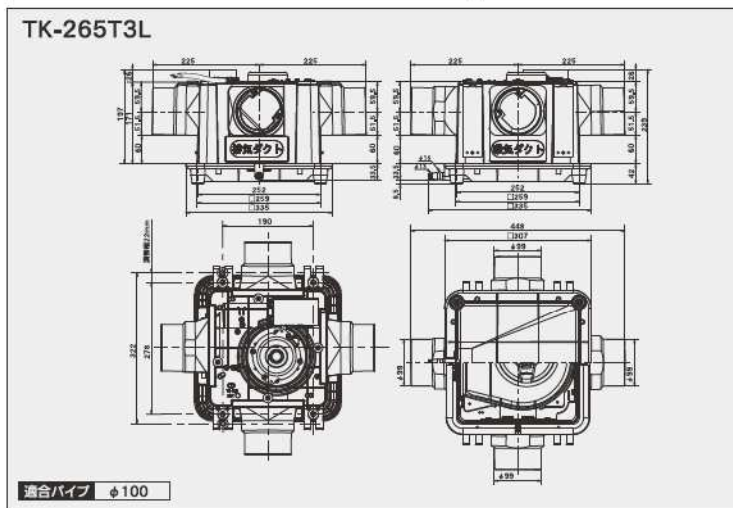
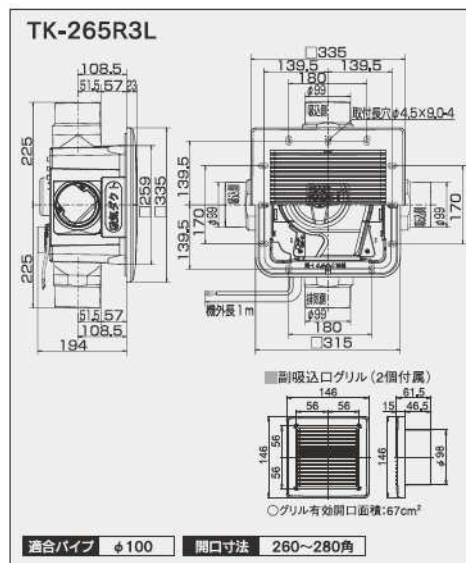
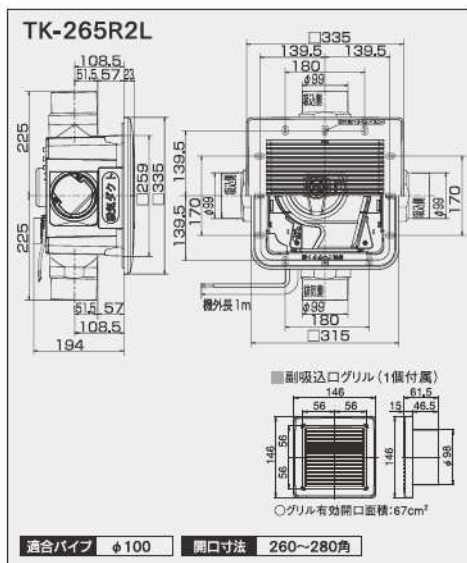
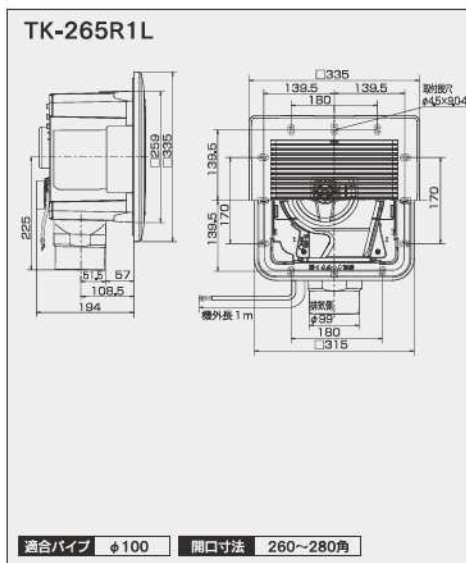


天井用換気扇

品名	定格電圧 [V]	定格周波数 [Hz]	消費電力 [W]	風量 [m³/H]	騒音 [dB]	質量 [kg]	シャッター型式
TK-205NS	100	50	8	105	37	1.9	風圧式
		60	9	110	37		
TK-205FS	100	50	8	105	36	1.9	風圧式
		60	9	110	36		
TK-240/240V	100	50	18	170	41	1.8	風圧式
		60	19	160	40		
TK-240DX	100	50	18	170	39	1.8	風圧式
		60	19	160	39		
TK-225RN	100	50	15	170	40	2.4	風圧式
		60	17	180	41		
TK-225R1L	100	50	強 15 弱 11	強 170 弱 90	強 40 弱 29	2.3	風圧式
		60	強 17 弱 11	強 180 弱 80	強 41 弱 27		
TK-225R2L	100	50	強 15 弱 11	強 170 弱 90	強 40 弱 29	2.4	風圧式
		60	強 17 弱 11	強 180 弱 80	強 41 弱 27		
TK-225R3L	100	50	強 15 弱 11	強 170 弱 90	強 40 弱 29	2.5	風圧式
		60	強 17 弱 11	強 180 弱 80	強 41 弱 27		

天井用換気扇

外形寸法図(単位:mm)

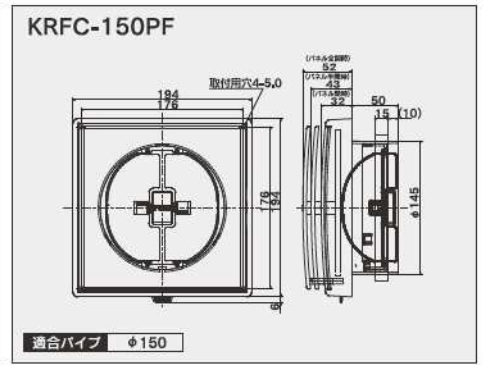
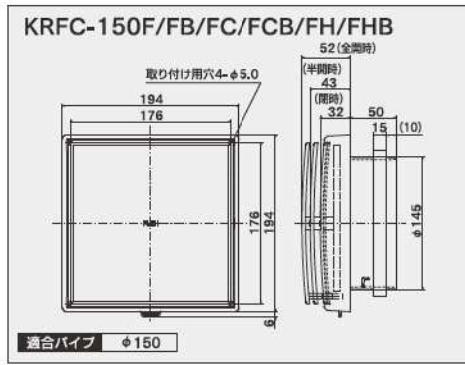
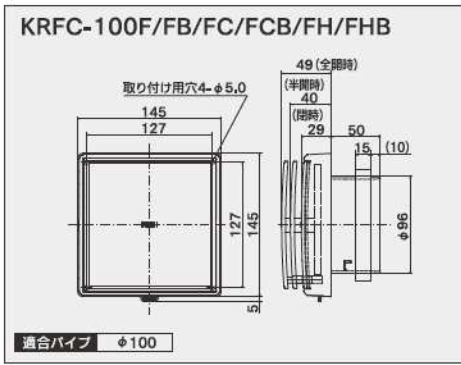


天井用換気扇

品名	定格電圧 [V]	定格周波数 [Hz]	消費電力 [W]	風量 [m <sup>3</sup> /H]	騒音 [dB]	質量 [kg]	シャッター型式
TK-265R1L	100	50	強 20 弱 15	強 200 弱 130	強 37 弱 27	2.8	風圧式
		60	強 23 弱 15	強 200 弱 130	強 37 弱 27		
TK-265R2L	100	50	強 20 弱 15	強 200 弱 130	強 37 弱 27	2.9	風圧式
		60	強 23 弱 15	強 200 弱 130	強 37 弱 27		
TK-265R3L	100	50	強 20 弱 15	強 200 弱 130	強 37 弱 27	3.0	風圧式
		60	強 23 弱 15	強 200 弱 130	強 37 弱 27		
TK-265T3L	100	50	強 20 弱 15	強 200 弱 130	強 37 弱 27	3.0	風圧式
		60	強 23 弱 15	強 200 弱 130	強 37 弱 27		
TM-270PW/PB	100	50	37	315	37	5.4	風圧式
		60	39	305	36		

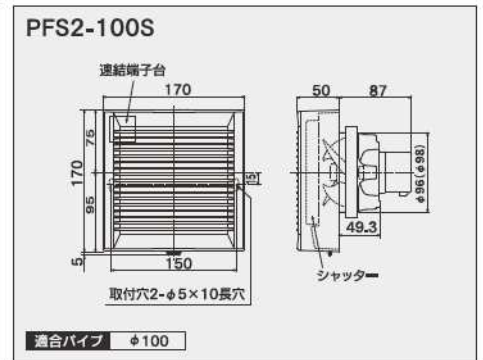
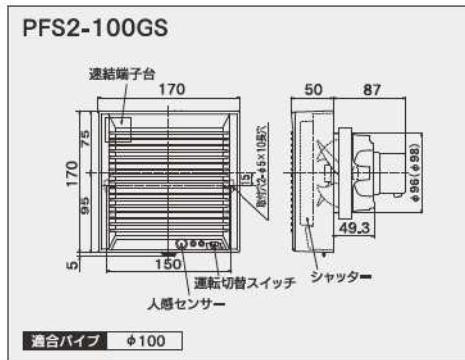
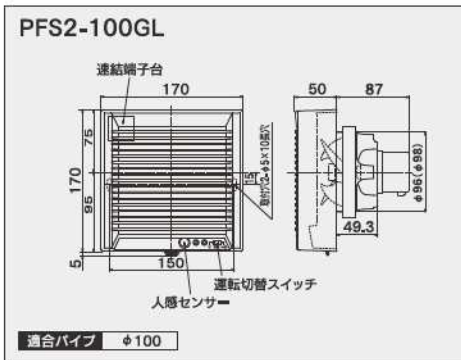
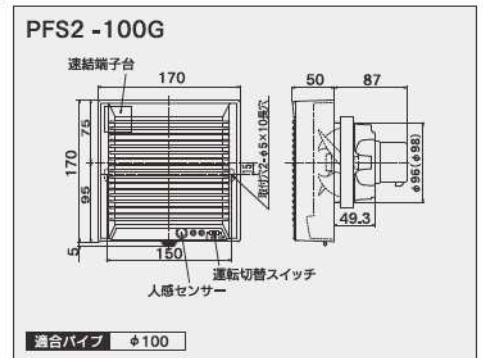
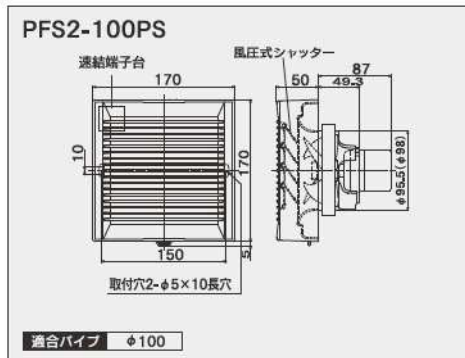
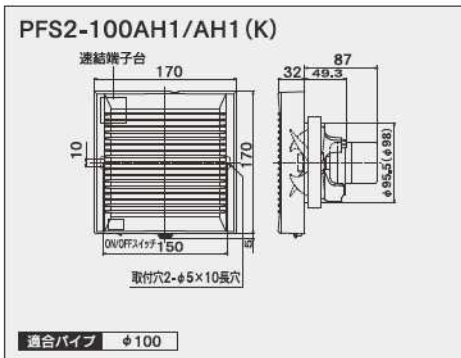
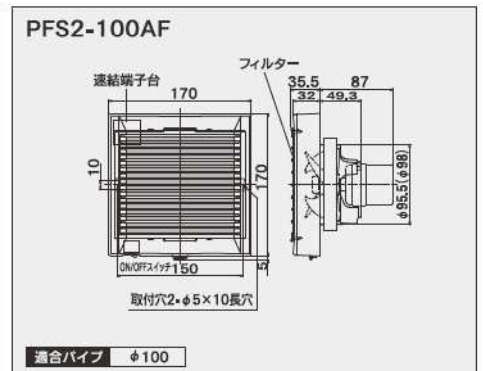
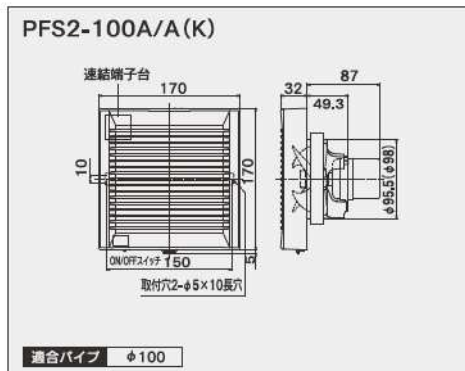
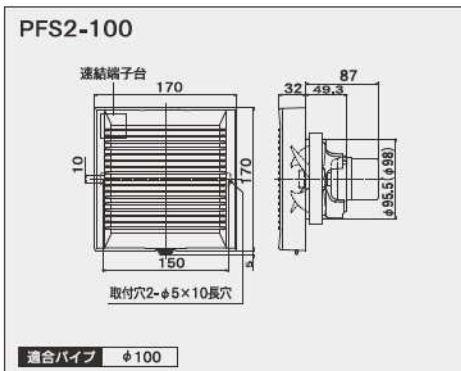
自然給気レジスター

外形寸法図(単位:mm)



パイプ用ファン

外形寸法図(単位:mm)



パイプ用ファン

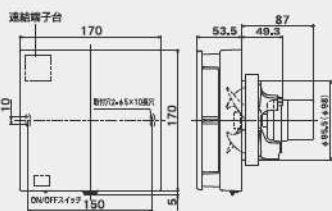
品名	定格電圧 [V]	定格周波数 [Hz]	消費電力 [W]	風量 [m <sup>3</sup> /H]	騒音 [dB]	重量 [kg]
PFS2-100	100	50	2.0	82	24	0.5
		60	2.8	92	25	
PFS2-100A/A(K)	100	50	2.0	82	24	0.5
		60	2.8	92	25	
PFS2-100AF	100	50	2.0	74	24	0.5
		60	2.8	83	25	
PFS2-100AH1/AH1(K)	100	50	3.4	107	29	0.5
		60	4.1	120	32	
PFS2-100PS	100	50	3.4	68	35	0.6
		60	4.1	77	40	

品名	定格電圧 [V]	定格周波数 [Hz]	消費電力 [W]	風量 [m <sup>3</sup> /H]	騒音 [dB]	重量 [kg]
PFS2-100G	100	50	3.0	80	23	0.55
		60	3.8	90	24	
PFS2-100GL	100	50	強 2.8 弱 2.3	強 80 弱 60	強 23 弱 21	0.55
		60	強 3.7 弱 2.8	強 90 弱 60	強 24 弱 21	
PFS2-100GS	100	50	5.6	78	25	0.65
		60	6.4	88	26	
PFS2-100S	100	50	4.9	78	25	0.63
		60	5.6	88	26	

パイプ用ファン

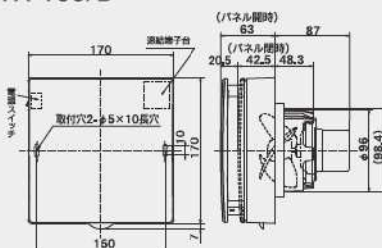
外形寸法図(単位:mm)

PFF2-100A/A(B)/A(K)



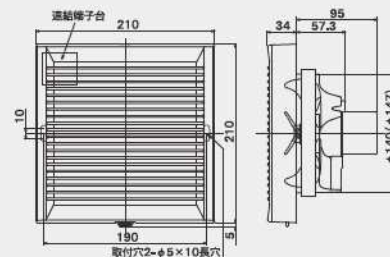
適合パイプ φ100

PFFA-100/B



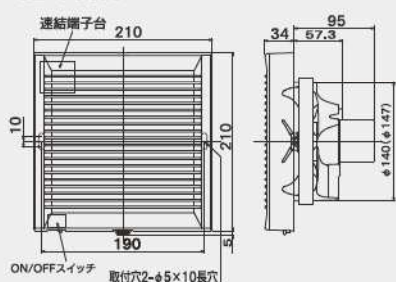
適合パイプ φ100

PFS2-150



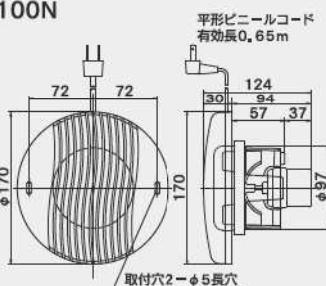
適合パイプ φ150

PFS2-150A



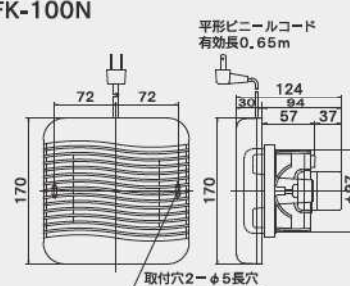
適合パイプ φ150

PF-100N



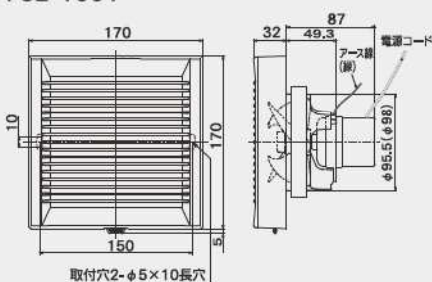
適合パイプ φ100

PFK-100N



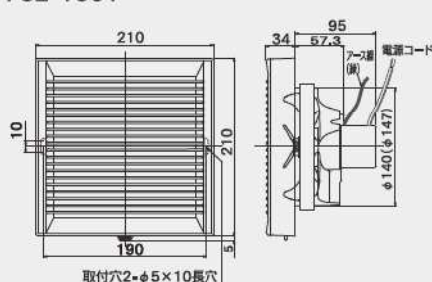
適合パイプ φ100

PFS2-100Y



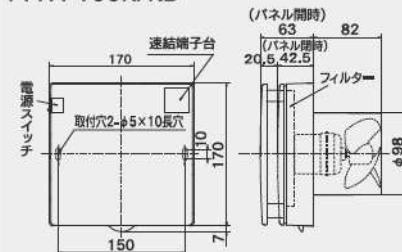
適合パイプ φ100

PFS2-150Y



適合パイプ φ150

PFFA-100K/KB



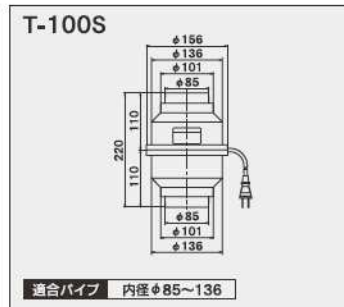
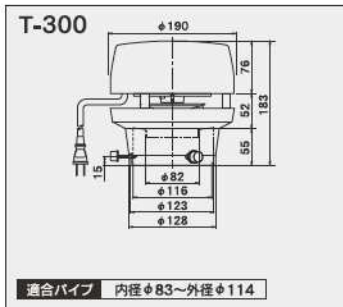
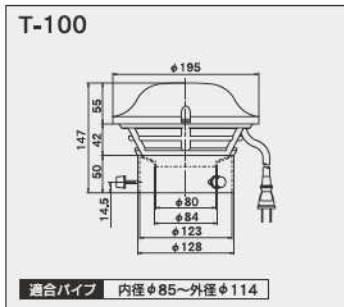
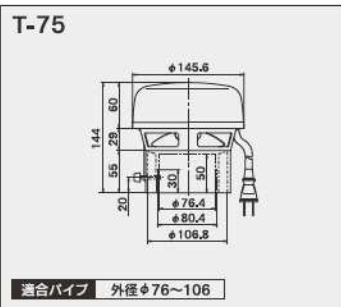
適合パイプ φ100

パイプ用ファン

品名	定格電圧 [V]	定格周波数 [Hz]	消費電力 [W]	風量 [m³/h]	騒音 [dB]	重量 [kg]
PFF2-100A/A(B)/A(K)	100	50	2.0	86	25	0.7
		60	2.8	96	27	
PFFA-100/B	100	50	2.1	62	26	0.7
		60	2.5	69	28	
PFS2-150	100	50	3.8	170	29	0.6
		60	4.5	175	30	
PFS2-150A	100	50	3.8	170	29	0.6
		60	4.5	175	30	
PF-100N	100	50	2.8	52	30	0.6
		60	3.8	56	32	
PFK-100N	100	50	2.8	52	30	0.6
		60	3.8	56	32	
PFS2-100Y	100	50	2.0	82	24	0.5
		60	2.8	92	25	
PFS2-150Y	100	50	3.8	170	29	0.6
		60	4.5	175	30	
PFFA-100K	100	50	1.9	24.5	25	0.7
		60	2.4	26.5	26	

トイレファン

外形寸法図(単位:mm)

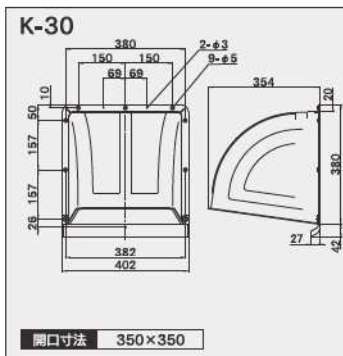
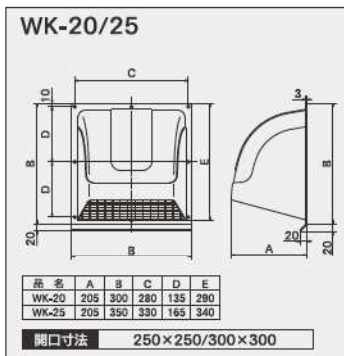
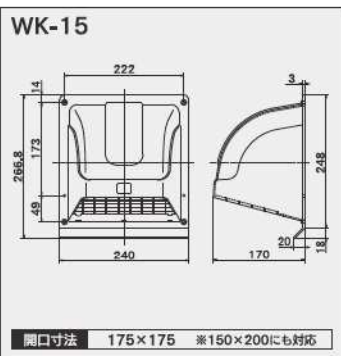


トイレファン

品名	定格電圧 [V]	定格周波数 [Hz]	消費電力 [W]	風量 [m³/H]	騒音 [dB]	重量 [kg]
T-75	100	50	9	71	38	0.85
		60	8	70	38	
T-100	100	50	16	96	44	1.2
		60	14	88	42	
T-300	100	50	15	102	48	1.2
		60	14	98	47	
T-100S	100	50	16	72	40	1.1
		60	15	65	38	

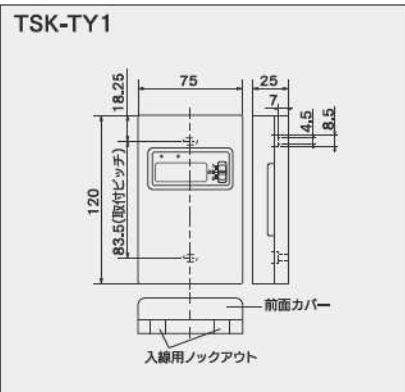
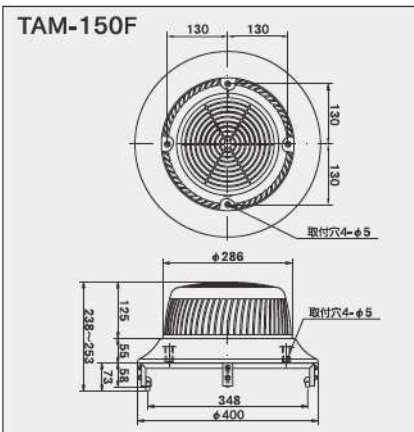
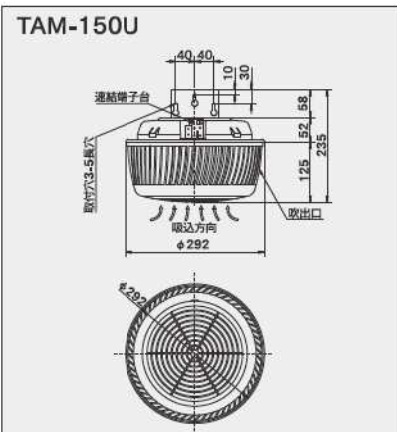
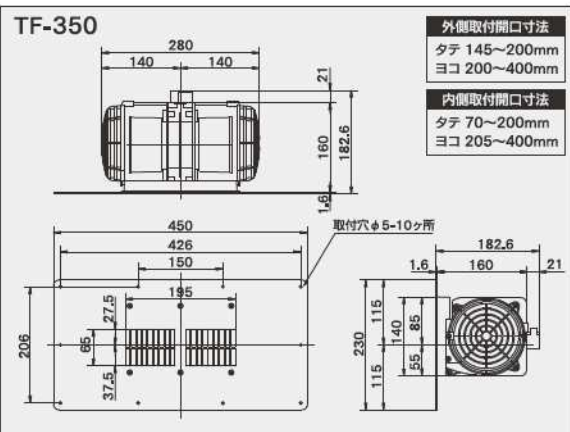
ウェザーカバー

外形寸法図(単位:mm)



床下/天井裏換気扇

外形寸法図(単位:mm)



床下換気扇

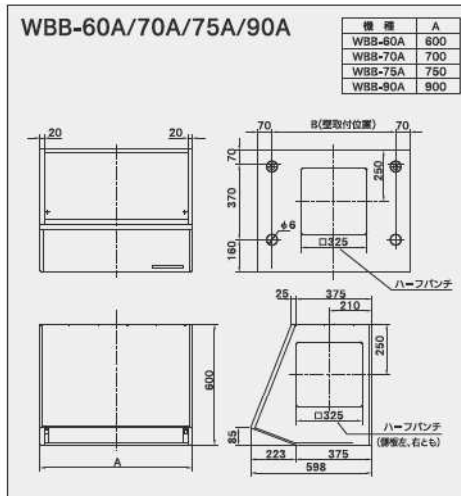
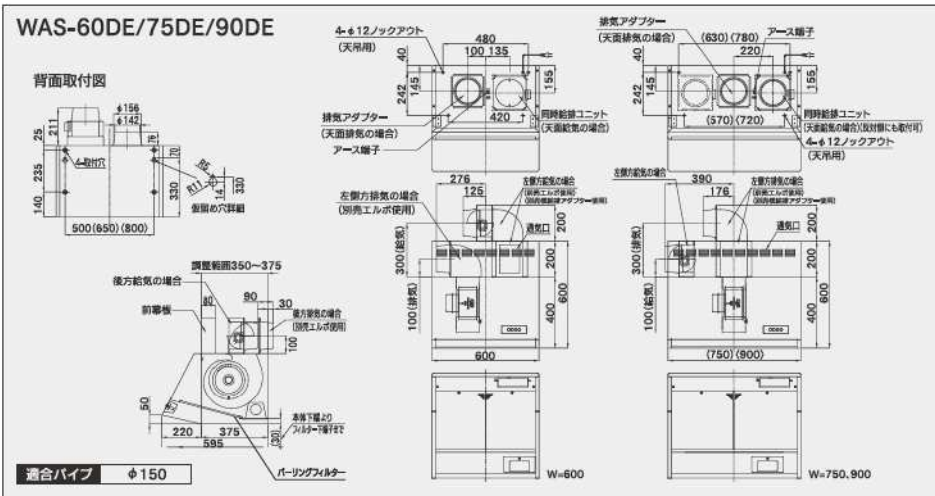
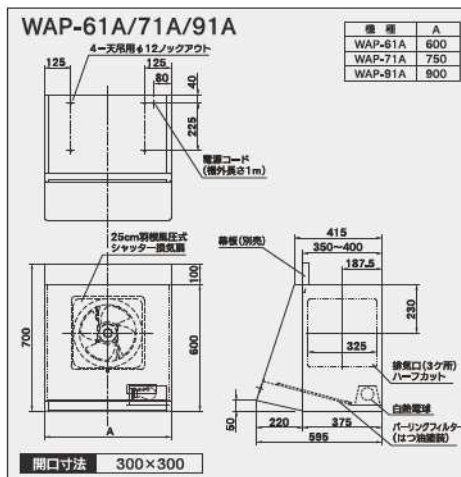
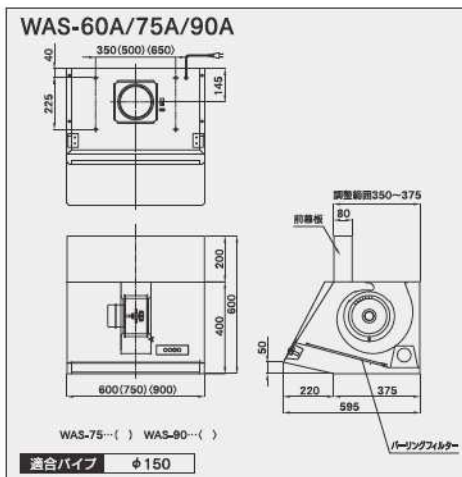
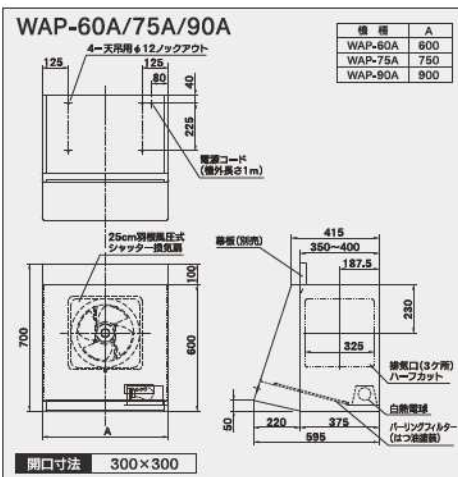
品名	定格電圧 [V]	定格周波数 [Hz]	消費電力 [W]	風量 [m³/H]	騒音 [dB]	重量 [kg]
TF-350	100	50	24	205	37	2.3
		60	26	202	37	
TAM-150U/F	100	50	23.9	270	38	2.9
		60	26	260	37	





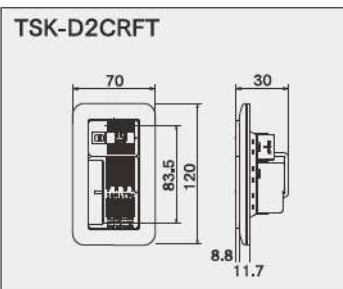
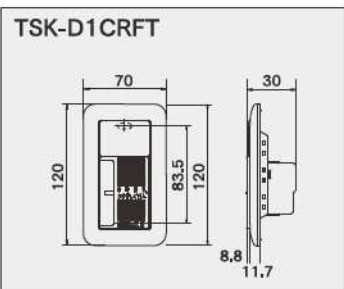
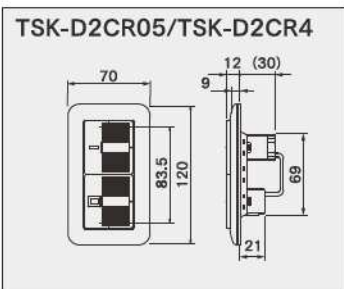
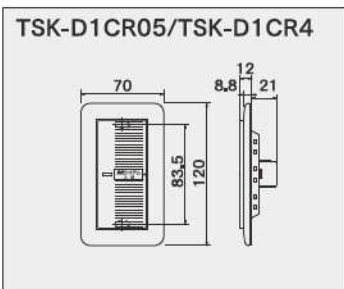
レンジフード

外形寸法図(単位:mm)



コントローラー

外形寸法図(単位:mm)



レンジフード

品名	定格電圧 [V]	定格周波数 [Hz]	消費電力 [W]			風量 [m³/H]			騒音 [dB]			重量 [kg]	シャッター型式
			強	中	弱	強	中	弱	強	中	弱		
WAP-60/75/90A	100	50	30	27	680	450	36	31	60A:17	75A:19	90A:20	風圧式	
			60	36	30	680	420	37	30				
WAP-61/71/91A	100	50	30	27	680	450	36	31	61A:17	71A:19	91A:21	電気式	
			60	36	30	680	420	37	30				
WAS-60/75/90A	100	50	90	64	590	380	46	36	60A:15	75A:17	90A:18	-	
			60	98	62	540	330	44	37				

品名	定格電圧 [V]	定格周波数 [Hz]	消費電力 [W]			風量 [m³/H]			騒音 [dB]			重量 [kg]	シャッター型式		
			強	中	弱	強	中	弱	強	中	弱				
WAS-60/75/90DE	100	50	90	64	44	590	380	200	46	36	26	60DE:16	75DE:18	90DE:19	-
			60	98	62	41	540	330	180	44	34	25			

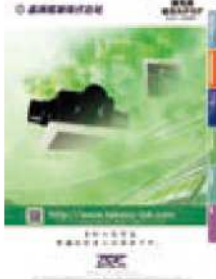


積極的な換気で生活空間を快適で心地よくする

## TSK の製品カタログ

きれいな空気  
快適な住まいの基本です

### 『換気扇総合』



グラファイトヒーター採用

### 浴室換気乾燥暖房機 『BF-RGシリーズ』



グラファイトヒーター採用

### 涼風暖房機 『SDG-Mシリーズ』



セラミックヒーター採用

### 浴室換気乾燥暖房機 『BF-SHシリーズ』



ハイパワー200V仕様

### 浴室換気乾燥暖房機 『BF-RG2シリーズ』



グラファイトヒーターダイジェスト

### 浴室換気乾燥暖房機 涼風暖房機



### 保証書に関するお願い

●商品には保証書を添付しております。ご購入の際は、必ず保証書をお受け取りの上、保存ください。尚、店名、ご購入期日の記載のないものは無効となります。

### 補修用性能部品保有期間

●生産終了後6年です。

## ⚠ 経年劣化に係る安全上のご注意

- ◎換気扇は長期使用製品安全表示制度の対象商品です。
- 機器本体には「製造年」「設計上の標準使用期間」「経年劣化についての注意喚起」の表示をしております。
- 長期にわたりお使いいただくと発火・けが等の事故に至るおそれがありますので、音やにおいなど製品の変化にご注意ください。

- ◎浴室用電気乾燥機は長期使用製品安全点検制度の対象商品です。(特定保守製品)
- 機器本体には「製造年月」「設計標準使用期間」「経年劣化についての注意喚起」の表示をしております。
- 対象製品をご購入の際は、製品本体と同梱の所有者票により必ず所有者情報の登録をお願いします。
- 設計標準使用期間が迫りましたら、点検についてのご案内をお送りします。案内に従って必ず点検(有償)の要請をお願いします。
- 設計標準使用期間を過ぎてお使いいただくと、発火等の重大事故に至るおそれがありますのでご注意ください。

## ⚠ 安全に関するご注意

- 用途にあった商品をお選びください。不適切な用途で使われますと、事故の原因になることがあります。
- 据付・電気工事等が必要な場合があります。お買い上げの販売店または専門業者にご相談ください。
- ご使用前に「取扱説明書」をよくお読みの上、正しくお使いください。誤った使い方をされますと事故の原因になります。
- 改良のため製品の仕様、価格は予告なく変わることがございますので、あらかじめご了承ください。
- 印刷のため商品の色は実際と多少異なる場合がございますので、あらかじめご了承ください。 ●このカタログの記載内容は、2021年7月現在のものです。

### 愛情点検



### 長期間ご使用の換気扇をチェック!

ご使用の際のような症状はありませんか

- スイッチを入れても羽根が回転しない。
- 回転が遅かったり不規則である。
- 運転中に異常音や振動がある。
- 焦げ臭いニオイがする。
- シャッターが開かない。

### ご使用中止

故障や事故防止のため、必ずお買い上げの販売店に点検・修理をご相談ください

■お問い合わせは…

**高須産業株式会社**  
**TSK 換気システム**

本社 / 〒311-2404 茨城県潮来市水原3080  
TEL 0299-67-5151 FAX 0299-67-5120  
ホームページアドレス <http://www.takasu-tsk.com>  
メールアドレス [info@takasu-tsk.com](mailto:info@takasu-tsk.com)