

御中

# 納入仕様書

機種名：浴室換気乾燥暖房機

型式：BF-871RGA2

单相200V

《壁面取付型・グラファイトヒーター+PTCヒーター・24時間換気対応型・強弱仕様》

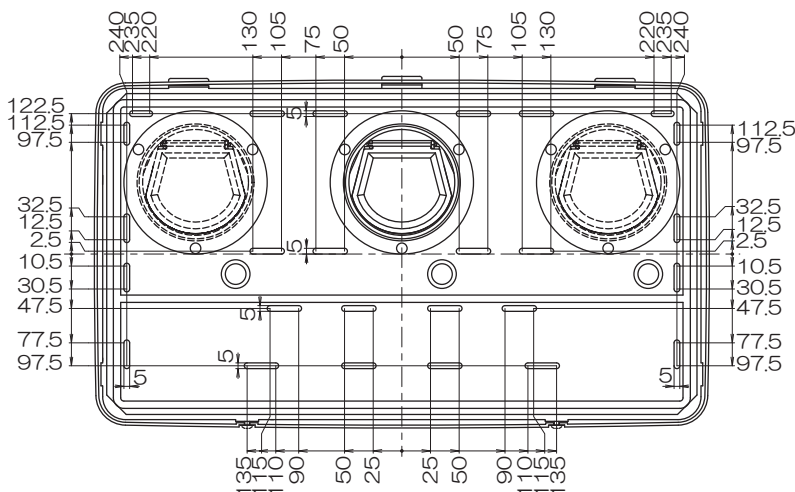
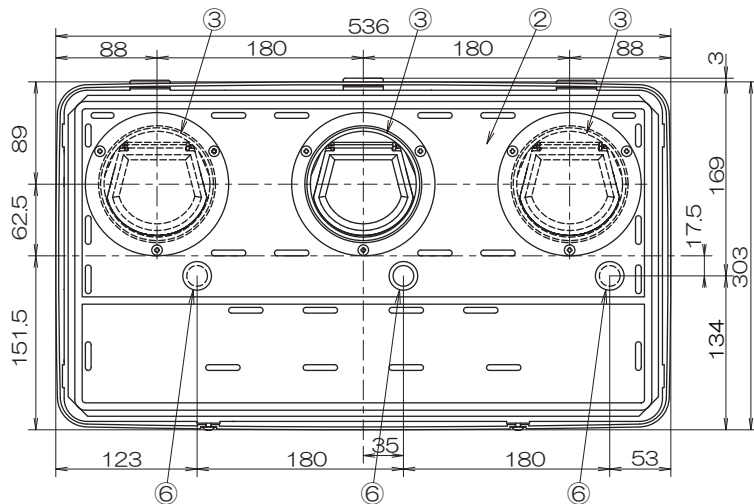
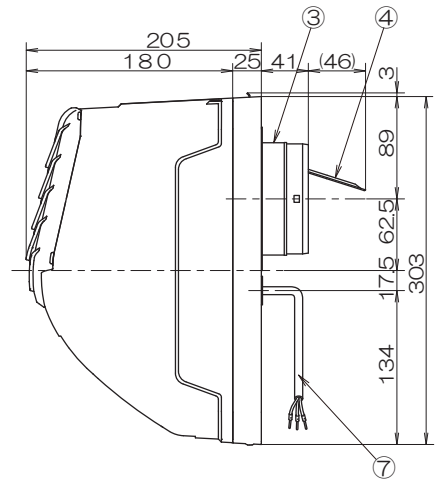
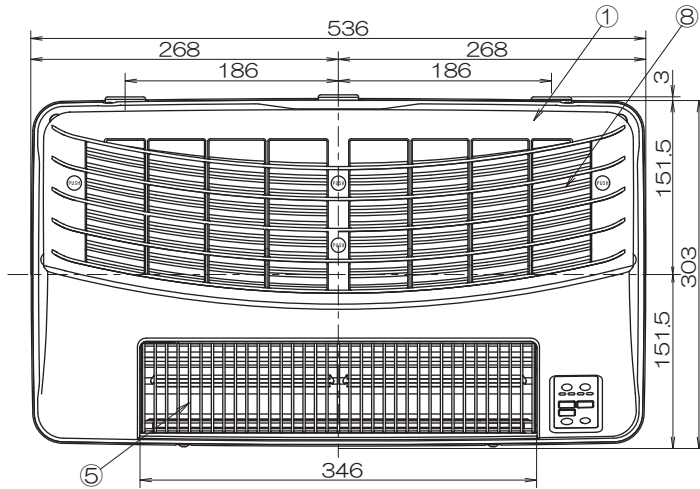
付属品：KK-RGリモコン オプション：サブリモコン

# 浴室換気乾燥暖房機 [BF-871RGA2]

グラファイトヒーター1200W+PTCヒーター1200W=2400W

(24時間換気対応型) 強弱仕様

電源：単相200V仕様



- ・グラファイトヒーター(600W×2本=1200W)
- ・PTCセラミックヒーター(1200W×1本=1200W)
- ・2モーター・2ファン方式
- ・電源コード1.2m
- ・ダクト接続口、3カ所より1カ所選択
- ・高密封風逆流防止弁付
- ・防水形メインリモコン(付属)
- ・防水形サブリモコン(付属)
- ・電源部温度ヒューズ付
- ・過熱防止用温度ヒューズ付
- ・過熱防止用サーミスタ付
- ・適合ダクト径：φ100
- ・取付可能開口寸法：角穴100×100~250×480(mm)
- ・新規開口寸法：丸穴φ100~φ250(mm)

付属品：防水形ワイヤレスリモコンKK-RG(別紙寸法図参照)

品番	品名	材質	備考
1	フロントパネル	PP	ホワイト
2	取付ベース板	SUS	
3	排気ダクト口	SUS/ABS	3カ所より1カ所選択
4	逆止弁	PP	
5	ヒーターカバー	SUS	
6	電源コード取出口		3カ所より1カ所選択
7	電源コード		コード長1.2m
8	フィルター	PP	

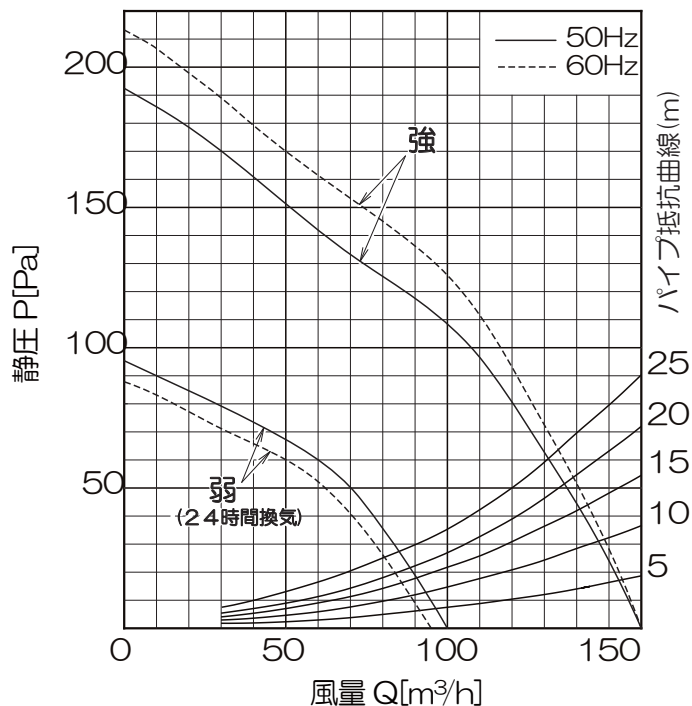
機種	換気乾燥暖房機	図番	20211008-01W	尺度	
10		寸法図			
11	型式	BF-871RGA	製図	(番) 検図	(番) 日付
12					21/10/08

**高須産業株式会社**

\*製品の仕様は、改良のため予告なしに変更することがありますのでご了承ください。

# ■BF-871RGA2

【静圧－風量特性曲線】



【仕様】

単相 200V(50/60Hz)

		強運転時	弱運転時
機能	予備暖房	消費電力 (W)	2430/2490
		循環風量 (m³/h)	170/180
		騒音 (dB)	46/47
	入浴暖房	消費電力 (W)	2300/2320
		循環風量 (m³/h)	120/120
		騒音 (dB)	37/37
	乾燥	消費電力 (W)	2450/2520
		換気風量 (m³/h)	160/160
		循環風量 (m³/h)	170/180
	節電乾燥	消費電力 (W)	54/71→2450/2520
		換気風量 (m³/h)	160/160
		循環風量 (m³/h)	170/180
風乾燥	消費電力 (W)	54/71	
	換気風量 (m³/h)	160/160	
	循環風量 (m³/h)	170/180	
涼風	消費電力 (W)	54/71	
	換気風量 (m³/h)	160/160	
	循環風量 (m³/h)	170/180	
換気	消費電力 (W)	26/31	
	換気風量 (m³/h)	160/160	
	騒音 (dB)	43/43	
24時換気	消費電力 (W)	19/18	
	換気風量 (m³/h)	100/95	
	騒音 (dB)	33/32	
新規開口寸法 (mm)		丸穴:φ100～φ250	
取付可能開口寸法 (mm) 縦×横		角穴:100×100～250×480	
寸法 (mm) 幅×奥行×高さ		536×246×306	
梱包寸法 (mm) 幅×奥行×高さ		540×320×285	
本体質量 (kg)		約 7.5	
梱包質量 (kg)		約 9.0	
ヒーター方式		グラファイトヒーター(600W×2本=1200W)+PTCセラミックヒーター(1200W)	

※消費電力・換気風量・騒音は工場出荷時設定で解放状態 (OPa) です。

※待機時の消費電力は 1.7/1.2W(50/60Hz) です。

※測定数値は静圧OPa におけるものです。

測定は日本工業規格 (JIS C 9603) の方法によるものです。

機種	換気乾燥暖房機 仕様表/風量特性曲線	図番	20211008-02W	尺度	
型式	BF-871RGA2	製図	⑤	検図	⑧
				日付	21/10/08

 高須産業株式会社

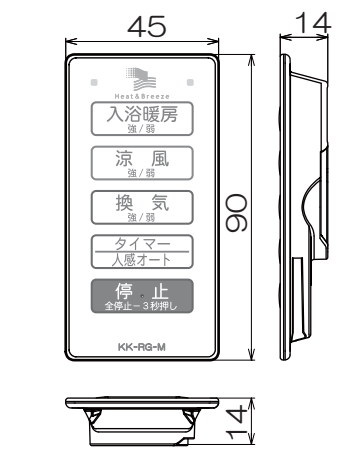
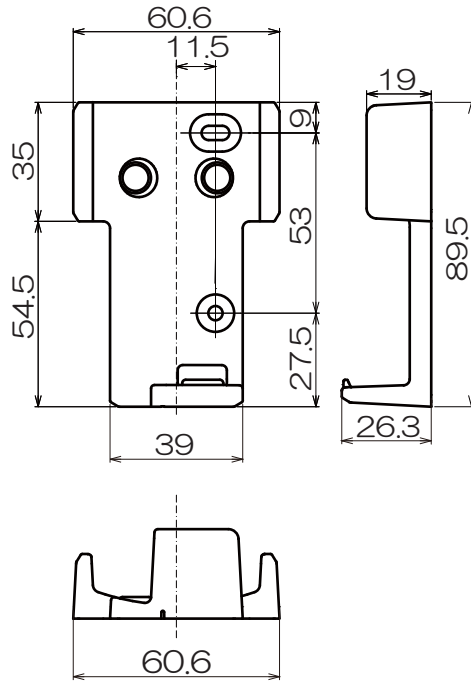
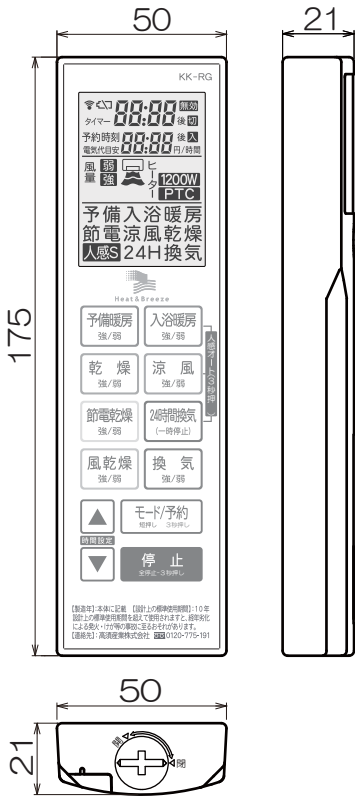
\*製品の仕様は、改良のため予告なしに変更することがありますのでご了承ください。

# BF-871RGA2

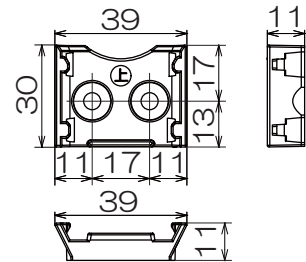
【メインリモコン KK-RG】

【メインリモコンホルダー】

【サブリモコン KK-RG-M】

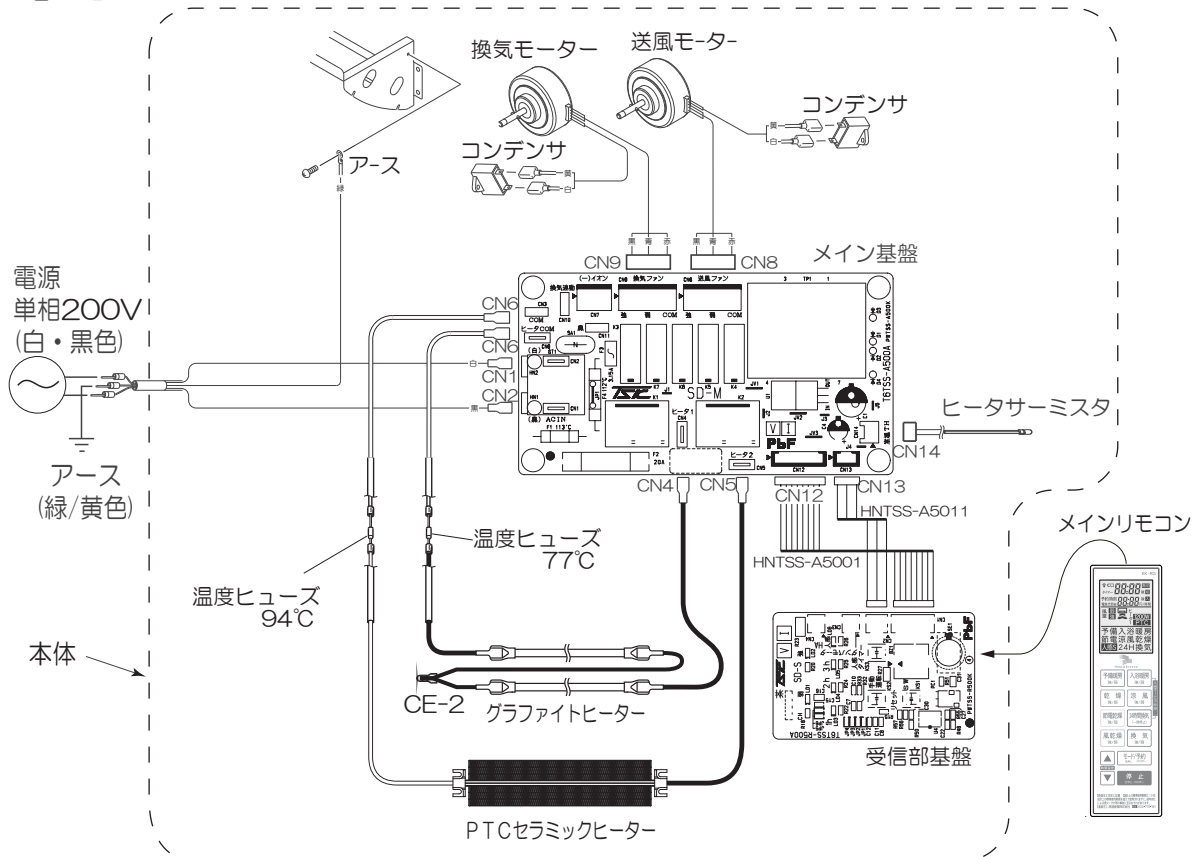


【サブリモコンホルダー】



- リモコンは防水形\*なので、脱衣室側でも浴室内でも取付可能です。
- リモコンは防水形\*になっておりますが、水没しないようにしてください。故障の原因となります。
- ※防水形（防浸形 IPX7）：一時的（30分）一定水深（1m）の条件に水没しても内部に浸水しない。

## 【回路図】



機種	換気乾燥暖房機	図番	20211008-03W	尺度	
型式	BF-871RGA2	製図	⑤	検図	⑧
				日付	21/10/08

高須産業株式会社

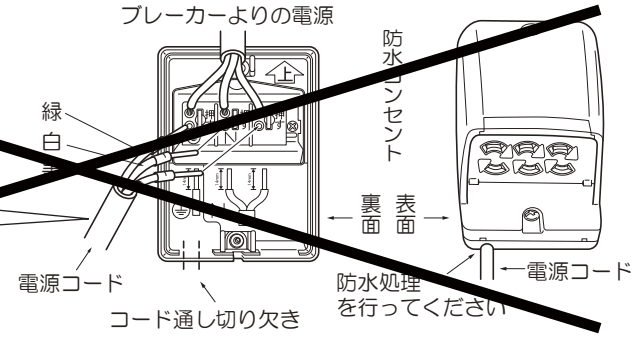
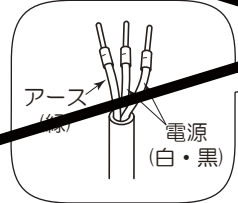
\*製品の仕様は、改良のため予告なしに変更することがありますのでご了承ください。

# BF-871RGA2 【配線例】

## 【配線例1】

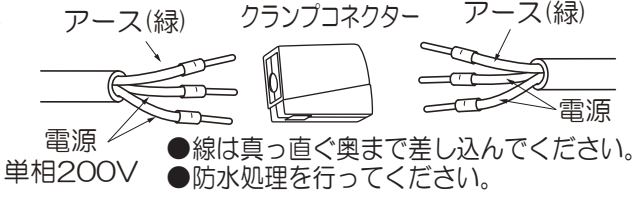
防水コンセントに接続する場合  
電源コードに付いている棒端子を直接  
防水コンセント裏側の棒端子台に  
接続してください。

**電源200Vです。**  
100Vコンセントは  
使用しないでください。



## 【配線例2】

リード線同士を接続する場合  
付属のクランプコンネクター  
を使用して右図のように接続  
し、防雨ボックス等内へ  
配線を収める。

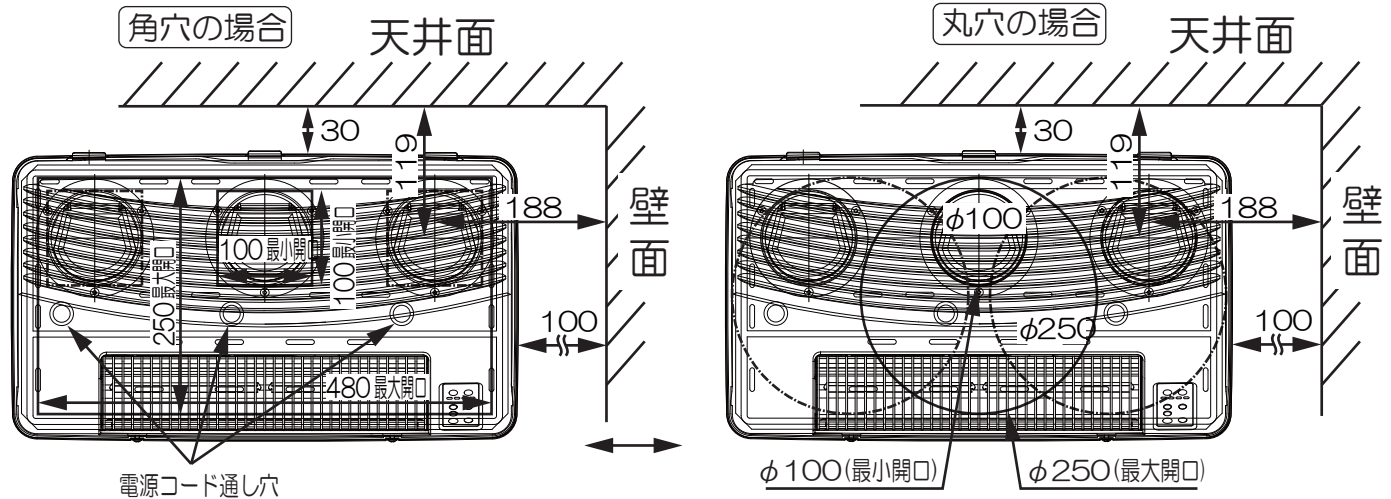


- 線は真っ直ぐ奥まで差し込んでください。
- 防水処理を行ってください。

## 【取付開口寸法図】

### ■設置可能な開口位置及び寸法

(単位mm)



- 注) ●3カ所の排気口から浴室の条件に合った1カ所を使用してください。  
(出荷時は中央に排気口をセットしています。)  
●壁面をφ150以下、口150以下で開口した場合、電源コード通し穴の開口が別途必要になります。  
●本体と壁面の距離を必ず確保してください。変色等につながります。

### A 既存の換気口を利用する場合

※ヒーターの輻射熱が洗い場に向かないときは、洗い場に向くように新規に開口することをおすすめします。  
その場合、既存の換気口はふさいでください。

1. 既設の換気扇または換気ガラリを取り外してください。
2. 開口は天井や壁面から換気ダクトのセンターまでの寸法が確保されているか確認してください。
3. 既存の換気口に木枠または保護パイプがない場合は、換気ダクトから湿気が出るので、木枠またはアルミジャバラダクト・保護パイプを使用し、先端が屋外側に出るようにしてください。

### B 新規に開口をする場合

1. ヒーターの輻射が洗い場側に向くように開口位置を決めてください。
2. 浴室の壁面に内径φ150のパイプが通る丸穴か木枠の内寸が高さ150mm×横200mmが取付けられる角穴をあけてください。  
●丸穴の場合は、内径φ150のパイプを用意してください。  
●角穴の場合は木枠内寸150mm×200mmを用意してください。

注)換気ダクトから湿気が出るので、木枠またはアルミジャバラダクト、保護パイプを使用し、壁面内部を保護してください。

機種	換気乾燥暖房機 配線図・取付開口寸法図	図番	20231212-05W	尺度	
型式	BF-871RGA2	製図	(●)	検図	(●)
				日付	23/12/12



\*製品の仕様は、改良のため予告なしに変更することがありますのでご了承ください。