

御中

# 納入仕様書

機種名：浴室換気乾燥暖房機

型式：BF-271RGA2 [1室換気] 单相200V

《天井埋込型・グラファイトヒーター + PTCヒーター・24時間換気対応型・強弱仕様》

《取付可能開口寸法：275～300×400～425mm対応》

付属品：KK-RGリモコン オプション：サブリモコン

消防法設置基準適合品 “組込形”

(社)日本電気工業会で定める自主試験に適合しております。

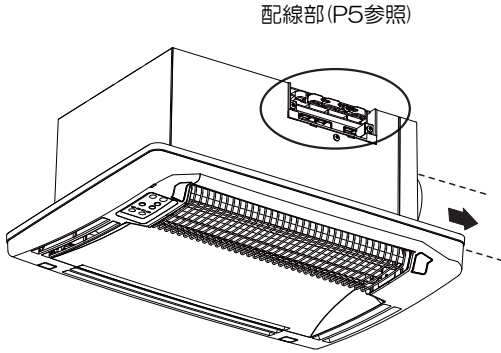
浴室換気乾燥暖房機[BF-271RGA2]1室換気

消防法設置基準適合品 “組込形”

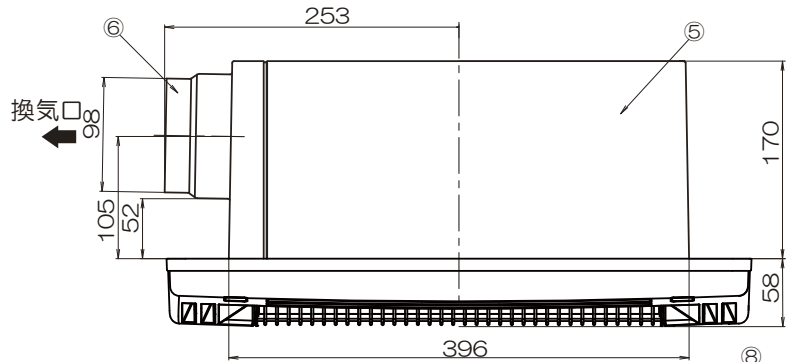
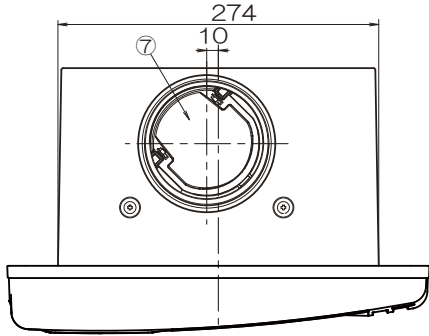
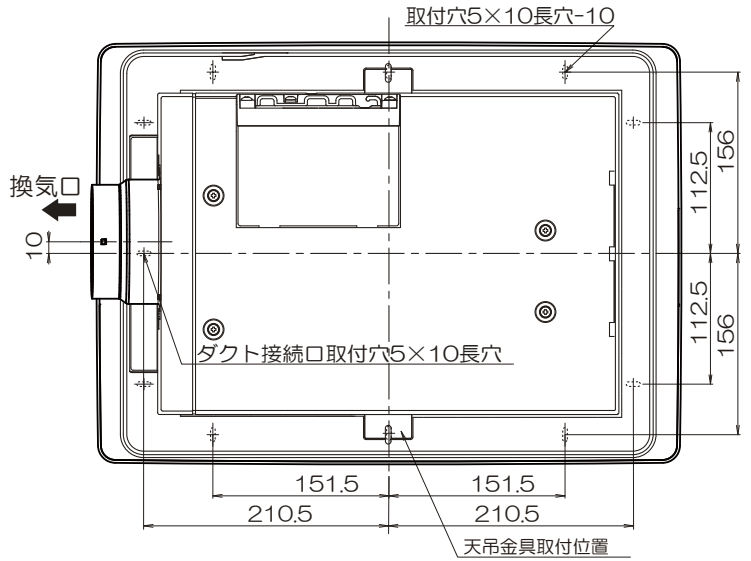
グラファイトヒーター1200W+PTCヒーター1200W=2400W  
 (24時間換気対応型) 強弱仕様  
 電源：単相200V仕様

(社)日本電気工業会で定める自主試験に適合しております。

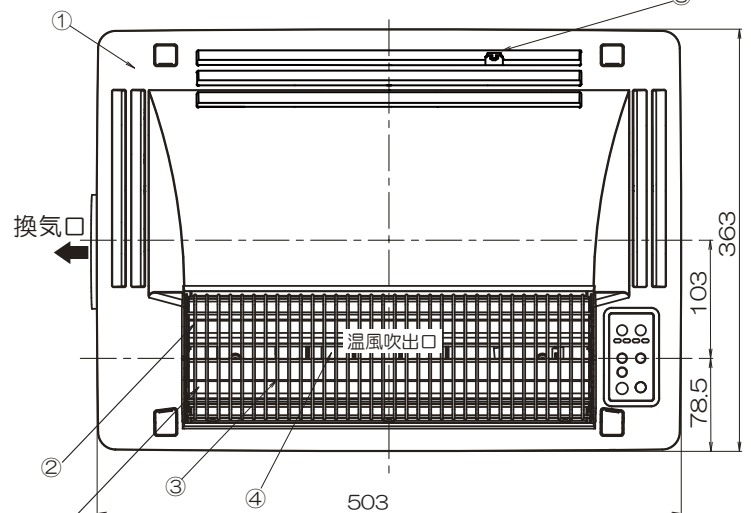
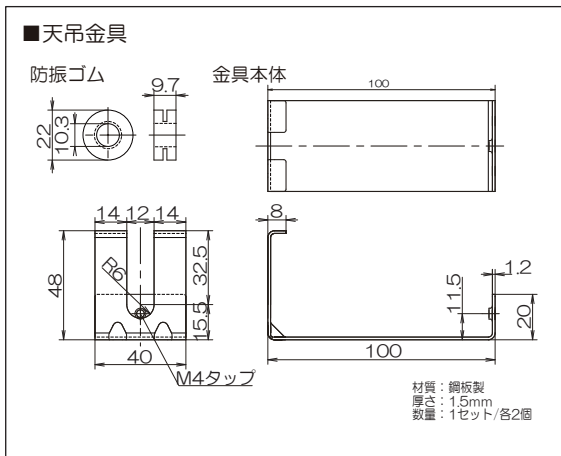
全体イメージ図



配線部(P5参照)



オプション



- ・グラファイトヒーター(600W×2本=1200W)
- ・PTCセラミックヒーター(1200W×1本=1200W)
- ・2モーター、2ファン方式
- ・高密度風逆流防止弁付
- ・防水形メインリモコン(付属)
- ・防水形サブリモコン(別売)
- ・電源部温度ヒューズ付
- ・過熱防止用温度ヒューズ付
- ・過熱防止用サーミスタ付
- ・適合ダクト径 : φ100
- ・基本開口寸法 : 285mm×400mm
- ・取付可能開口寸法 : 275mm~300mm×400mm~425mm
- ・パネル開口面積 : 162cm<sup>2</sup>
- 付属品: 防水形ワイヤレスリモコンKK-RG(別紙寸法図参照)

品番	品名	材質	備考
1	フロントパネル	PP	ホワイト
2	グラファイトヒーター		
3	PTCヒーター		
4	ヒーターカバー	SUS	
5	本体カバー	亜鉛メッキ鋼板	
6	ダクト接続口	SUS	
7	逆止弁	PP	
8			
9			
10			
11			
12			

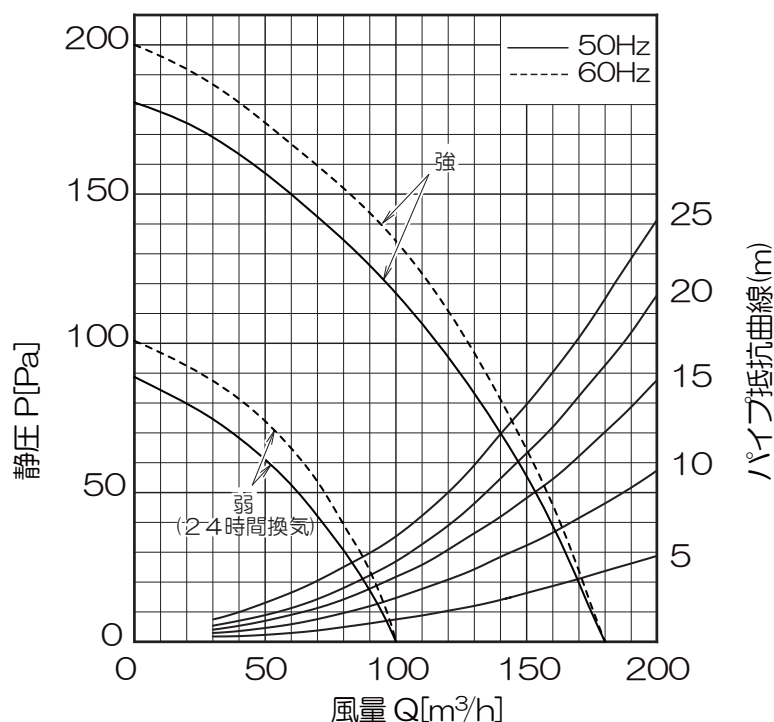
機種	換気乾燥暖房機 寸法図	図番	20211007-01W	尺度	
型式	BF-271RGA2	製図	検査	日付	2021/10/07

**高須産業株式会社**

\*製品の仕様は、改良のため予告なしに変更することがありますのでご了承ください。

# ■BF-271RGA2

## 【静圧－風量特性曲線】



## 【仕様】

単相 200V(50/60Hz)

		強運転時	弱運転時
機能	予備暖房	消費電力 (W)	2400/2400
		循環風量 (m³/h)	170/170
		騒音 (dB)	44/44
	入浴暖房	消費電力 (W)	2300/2300
		循環風量 (m³/h)	120/120
		騒音 (dB)	33/33
	乾燥	消費電力 (W)	2400/2400
		換気風量 (m³/h)	180/180
		循環風量 (m³/h)	170/170
		騒音 (dB)	44/44
	節電乾燥	消費電力 (W)	48/55→2400/2400
		換気風量 (m³/h)	180/180
		循環風量 (m³/h)	170/170
		騒音 (dB)	44/44
	風乾燥	消費電力 (W)	48/55
		換気風量 (m³/h)	180/180
		循環風量 (m³/h)	170/170
		騒音 (dB)	44/44
涼風	消費電力 (W)	48/55	
	換気風量 (m³/h)	180/180	
	循環風量 (m³/h)	170/170	
	騒音 (dB)	44/44	
換気	消費電力 (W)	26/28	
	換気風量 (m³/h)	180/180	
	騒音 (dB)	38/38	
24時間換気	消費電力 (W)	18/18	
	換気風量 (m³/h)	100/100	
	騒音 (dB)	30/30	
新規開口寸法 (mm)		285×400	
取付可能開口寸法 (mm) 縦×横		角穴：275×400～300×425(天井高さ170以上)	
寸法 (mm) 幅×奥行き×高さ		505×363×228	
梱包寸法 (mm) 幅×奥行き×高さ		520×380×250	
本体質量 (kg)		約7.1	
梱包質量 (kg)		約8.1	
ヒーター方式		グラファイトヒーター(600W×2本=1200W)+PTCセラミックヒーター(1200W)	

※消費電力・換気風量・騒音は工場出荷時設定で解放状態 (OPa) です。

※待機時の消費電力は 2.2/1.8W(50/60Hz) です。

※測定数値は静圧 OPa におけるものです。

測定は日本工業規格 (JIS C 9603) の方法によるものです。

機種	換気乾燥暖房機 仕様表/風量特性曲線	図番	20221115-02W	尺度	
型式	BF-271RGA2	製図	検査	日付	2022/11/15

高須産業株式会社

\*製品の仕様は、改良のため予告なしに変更することがありますのでご了承ください。

# BF-271RGA2

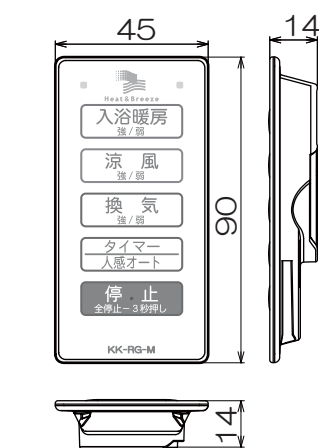
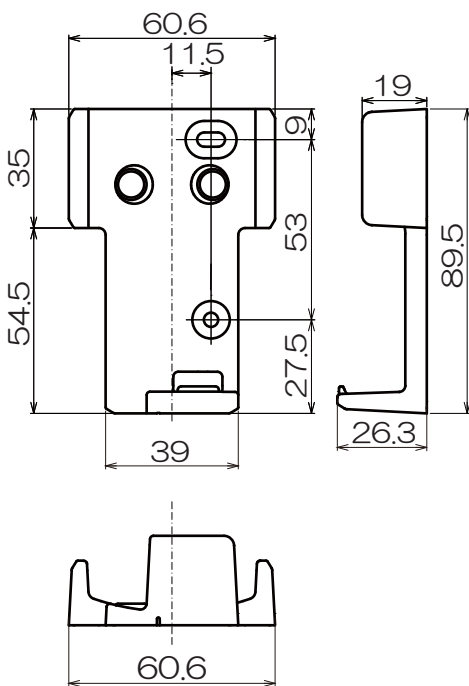
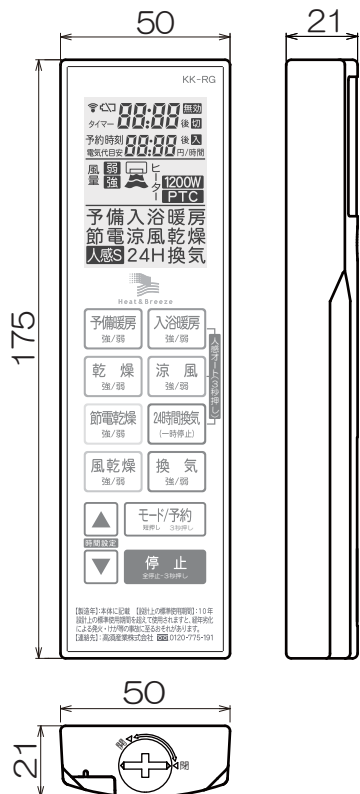
付属品 **IPX7**

【メインリモコン KK-RG】

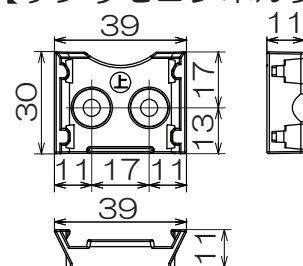
【メインリモコンホルダー】

オプション **IPX7**

【サブリモコン KK-RG-M】

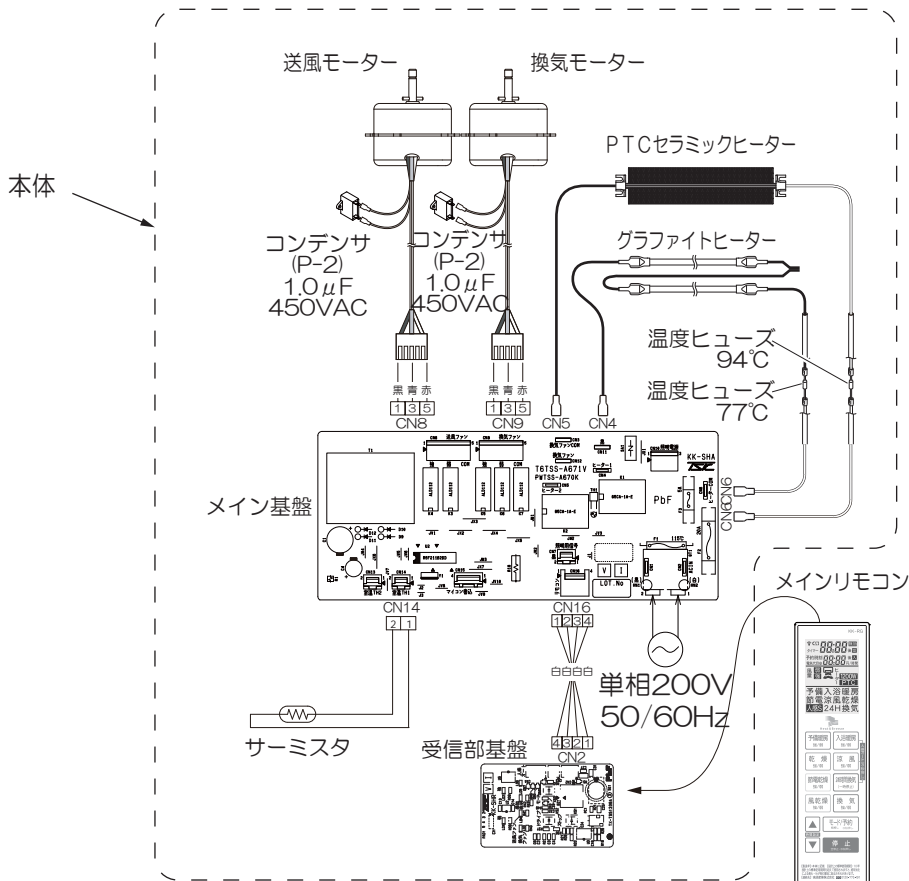


【サブリモコンホルダー】



- リモコンは防水形\*なので、脱衣室側でも浴室内でも取付可能です。
- リモコンは防水形\*になっておりますが、水浸ししないようにしてください。故障の原因となります。
- ※ 防水形（防浸形 IPX7）：一時的（30分）一定水深（1m）の条件に水没しても内部に浸水しない。

## 【回路図】



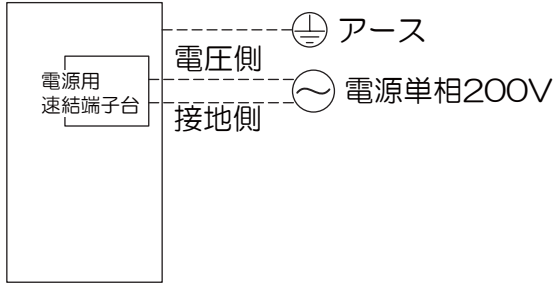
機種	換気乾燥暖房機	図番	20211007-03W	尺度	
型式	BF-271RGA2	製図	検査	日付	2021/10/07

**高須産業株式会社**

\* 製品の仕様は、改良のため予告なしに変更することがありますのでご了承ください。

# BF-271RGA2

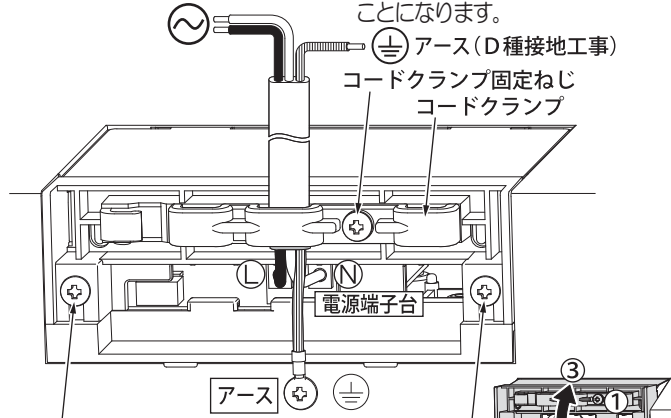
## 【配線例1】



## 【配線部詳細】

单相 200V

50/60Hz



配線コード(VVFケーブル：1.6mm/2.0mm)  
 ※分岐ブレーカーより配線を行い15A以上を確保してください。  
 他の機器と共用する場合でも、同時に運転した際に許容範囲内であることを確認してください。  
 この場合は、点検の際に他の機器も電源を切ることになります。

### 配線カバーを開けるとき

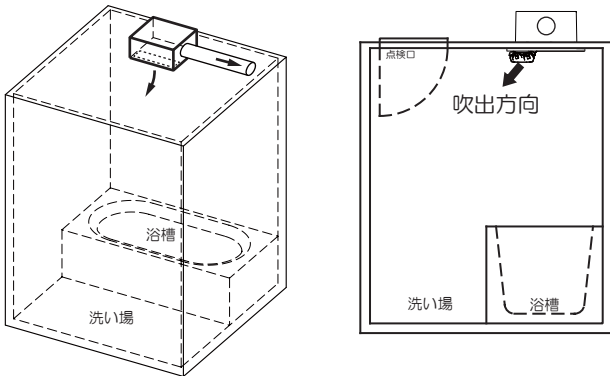
配線カバー固定ねじ

- ①コードクランプを外す。
- ②2箇所のねじを2~3回転ゆるめる。(外さない)
- ③配線カバーを上を持ち上げる。

## 【吹出方向変更のしかた】

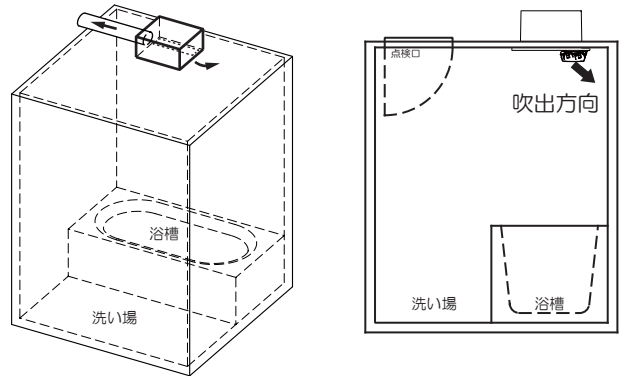
### 【洗い場側から見て右側に換気する場合】

そのまま施工してください。



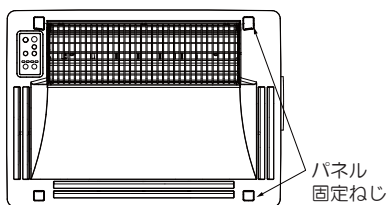
### 【洗い場側から見て左側に換気する場合】

下記の手順に従い、吹出方向を変更してから施工してください。



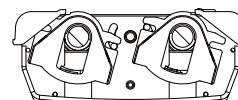
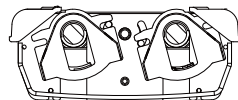
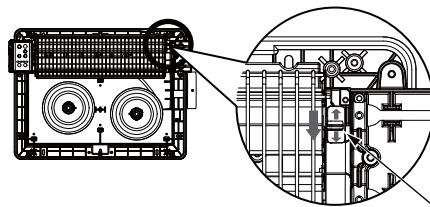
## 【吹出方向変更手順】

- ①パネル固定ねじ4本を外し、パネルを外す。

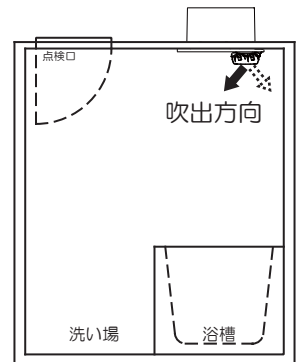


- ②吹出方向レバーを手前側にスライドさせる。

- ③工事説明書に従い本体の取付を行ってください



変更後の吹出方向



機種	換気乾燥暖房機 配線図・吹出方向	図番	20211007-04W	尺度	
型式	BF-271RGA2	製図	検図	日付	2021/10/07

**高須産業株式会社**

\*製品の仕様は、改良のため予告なしに変更することがありますのでご了承ください。