

御中

納入仕様書

機種名：浴室換気乾燥暖房機

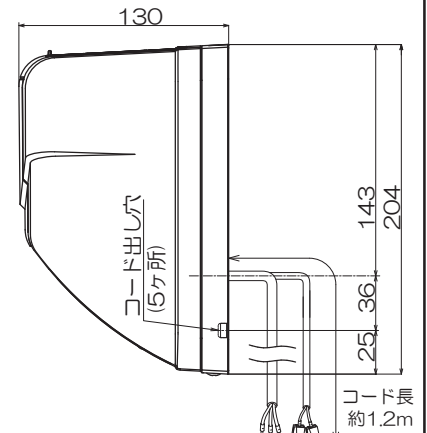
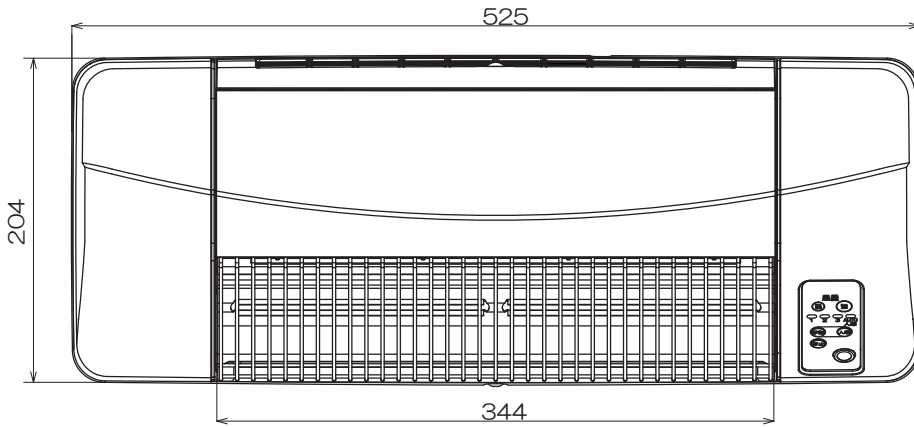
型式：BF-961RGC (コンパクトモデル) (換気扇連動タイプ) AC100V

《壁面取付型・グラファイトヒーター・24時間換気対応型・強弱仕様》

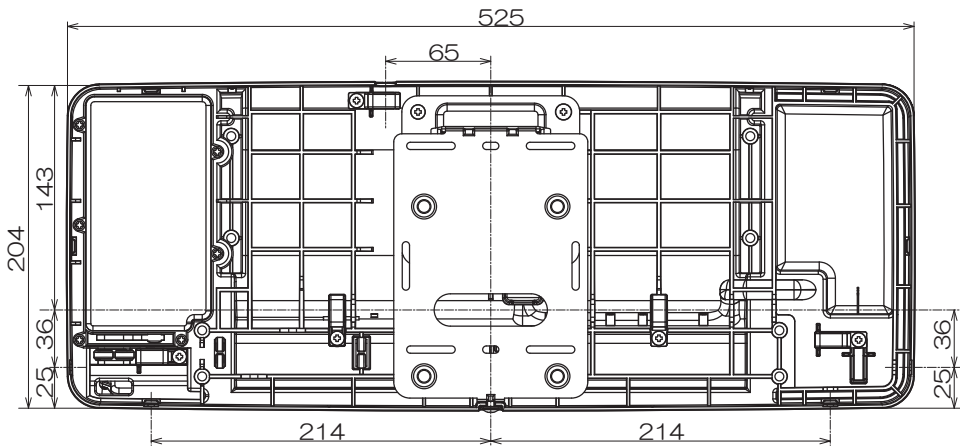
付属品：防水リモコンKK-RG オプション：サブリモコン

浴室換気乾燥暖房機 [BF-961RGC] コンパクトタイプ
換気扇連動タイプ

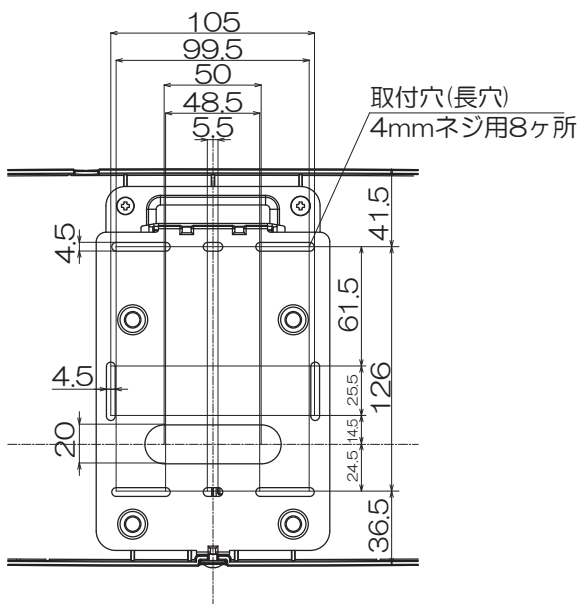
グラファイトヒーター(600W×2本=1200W)
(24時間換気対応型) 強弱仕様
電源：AC100V仕様



電源コード
換気扇連動コード



取付穴寸法



- ・グラファイトヒーター採用(600W×2=1200W)
- ・適応面積(目安)1.5坪以下
- ・重量：約3.5kg
- ・箱重量：4.5kg
- ・箱寸法(mm)：W570×D240×H160
- ・防水ワイヤレスリモコンKK-RG(別紙寸法図参照)

機種	換気乾燥暖房機 換気扇連動タイプ	図番	20211008-01W	尺度	
型式	BF-961RGC	製図	☑ 検図	日付	21/10/08

高須産業株式会社

*製品の仕様は、改良のため予告なしに変更することがありますのでご了承ください。

■BF-961RGC

【仕様】

AC100V(50/60Hz)

		強運転時	弱運転時	
機 能	予備暖房	消費電力 (W)	1220/1220	1215/1215
		循環風量 (m ³ /h)	180/180	120/120
		騒音 (dB)	46/46	33/33
	入浴暖房	消費電力 (W)	1215/1215	615/615
		循環風量 (m ³ /h)	120/120	120/120
		騒音 (dB)	33/33	33/33
	乾燥	消費電力 (W)	1220/1220+※1	1215/1215+※1
		換気風量 (m ³ /h)	※1	※1
		循環風量 (m ³ /h)	180/180	120/120
	節電乾燥	消費電力 (W)	20/22+※1→1220/1220+※1	15/15+※1→1215/1215+※1
		換気風量 (m ³ /h)	※1	※1
		循環風量 (m ³ /h)	180/180	120/120
	風乾燥	消費電力 (W)	20/22+※1	15/15+※1
		換気風量 (m ³ /h)	※1	※1
		循環風量 (m ³ /h)	180/180	120/120
	涼風	消費電力 (W)	20/22+※1	15/15+※1
		換気風量 (m ³ /h)	※1	※1
		循環風量 (m ³ /h)	180/180	120/120
	換気	消費電力 (W)	※1	※1
		換気風量 (m ³ /h)	※1	※1
		騒音 (dB)	※1	※1
	24時換気	消費電力 (W)	※1	※1
		換気風量 (m ³ /h)	※1	※1
		騒音 (dB)	※1	※1
新規開口寸法 (mm)		外部換気扇との連動のため開口は必要ありません。		
取付可能開口寸法 (mm) 縦×横				
寸法 (mm) 幅×奥行き×高さ		525×204×130		
梱包寸法 (mm) 幅×奥行き×高さ		W570×D240×H160		
本体質量 (kg)		約 3.5		
梱包質量 (kg)		約 4.5		
ヒーター方式		グラファイトヒーター(600W×2本=1200W)		

※1 連動する換気扇の消費電力・風量・騒音は含みません。

・消費電力・換気風量・騒音は工場出荷時設定で解放状態 (OPa) です。

・待機時 (24時間換気停止) の消費電力は 0.5/0.5W(50/60Hz) です。

※測定数値は静圧OPaにおけるものです。

測定は日本工業規格 (JIS C 9603) の方法によるものです。

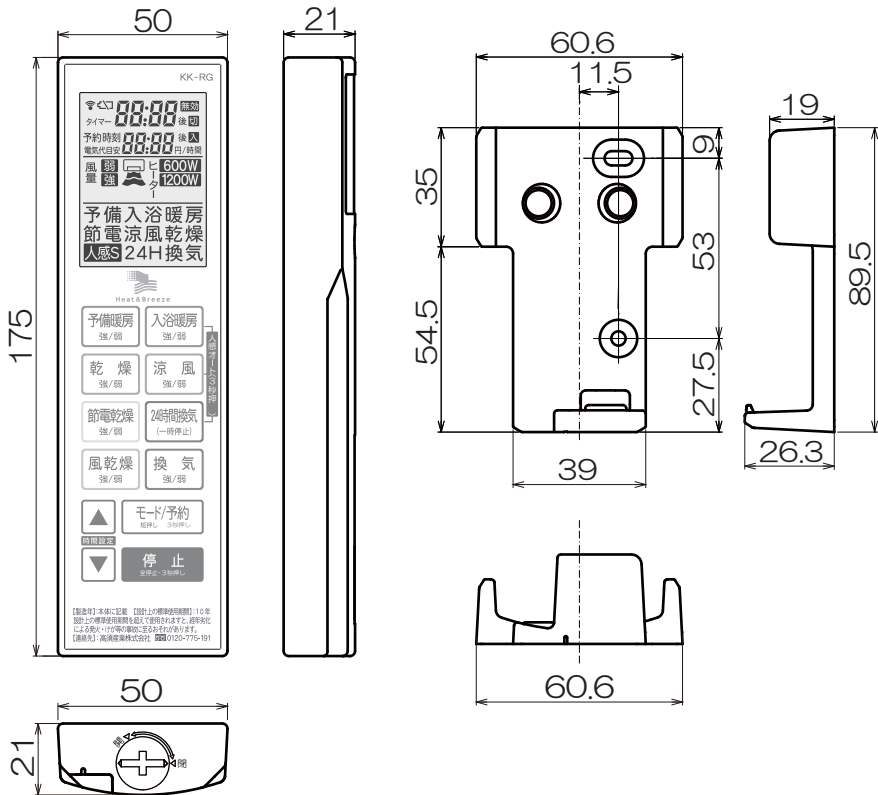
機種	浴室換気乾燥暖房機	図番	20211008-02W	尺度		高須産業株式会社	
型式	BF-961RGC	製図	(5)	検図	(高)		日付

*製品の仕様は、改良のため予告なしに変更することがありますのでご了承ください。

BF-961RGC

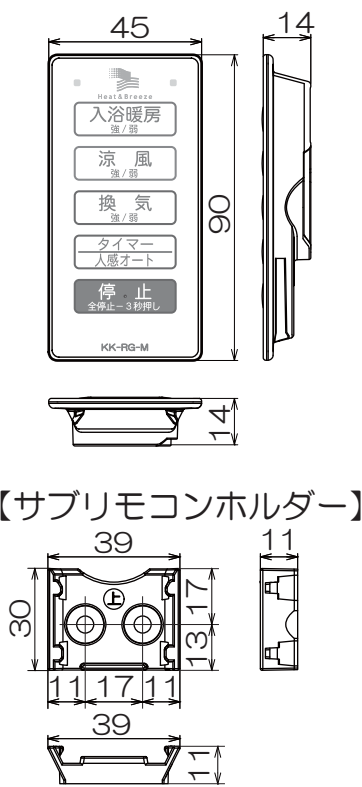
付属品 **IPX7**

【メインリモコン KK-RG】 【メインリモコンホルダー】



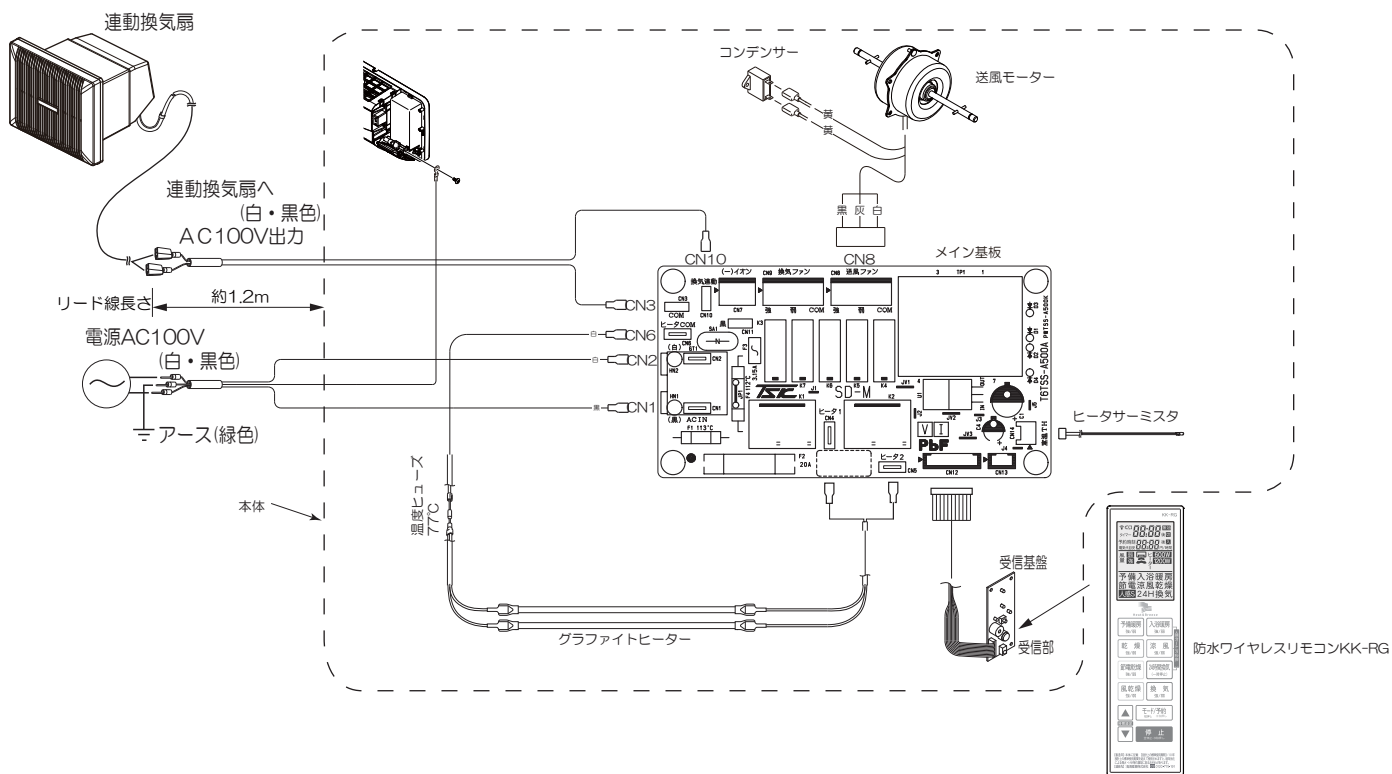
オプション **IPX7**

【サブリモコン KK-RG-M】



- リモコンは防水形*なので、脱衣室側でも浴室でも取付可能です。
 - リモコンは防水形*になっておりますが、水浸しないようにしてください。故障の原因となります。
- *防水形（防浸形 IPX7）：一時的（30分）一定水深（1m）の条件に水浸しても内部に浸水しない。

【回路図】



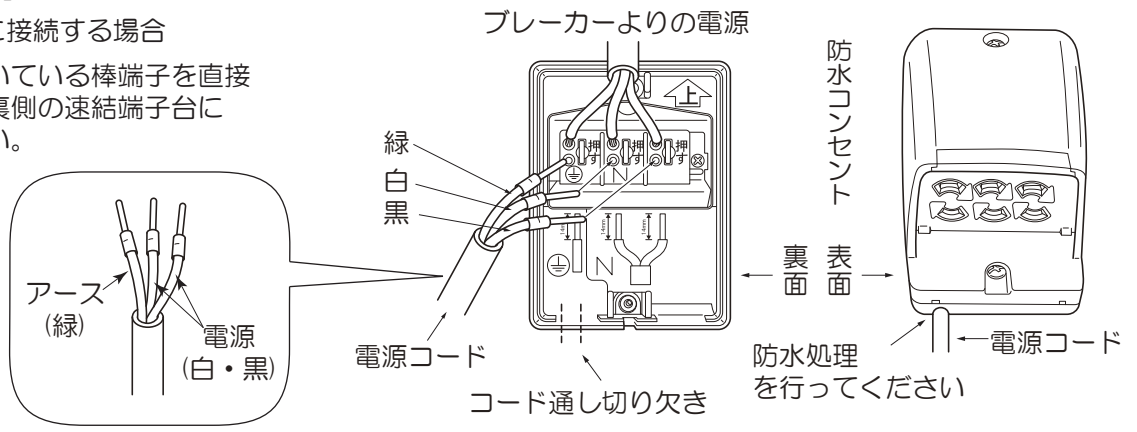
機種	換気乾燥暖房機 BF-RGリモコン付	図番	20211008-03W	尺度	
型式	BF-961RGC	製図	⑤	検図	⑧
		日付	21/10/08		

高須産業株式会社

*製品の仕様は、改良のため予告なしに変更することがありますのでご了承ください。

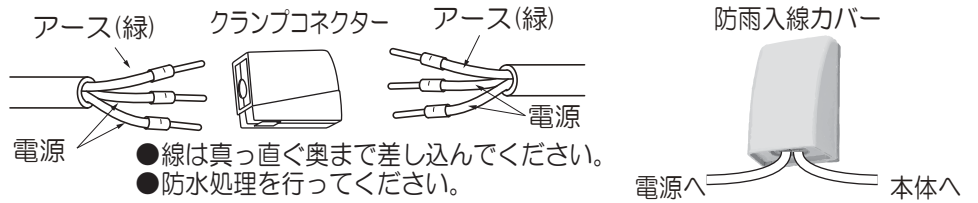
【配線例1】

防水コンセントに接続する場合
電源コードに付いている棒端子を直接
防水コンセント裏側の速結端子台に
接続してください。



【配線例2】

リード線同士を接続する場合
付属のクランプコネクタを
使用して右図のように接続
し、防雨入線カバー内へ
配線を収める。



【取付例】

