

御中

完成図

機種名：浴室換気乾燥暖房機

型式：BF-563RGD [2~3室換気] AC100V

《天井埋込型・グラファイトヒーター・24時間換気対応型・強弱仕様》

付属品：KK-RGリモコン

：副吸込口グリル(2個付属)

：遮へい板(1個付属)

：天吊金具1 Set2ヶ入(防振ゴム付き/内径:φ10mm)

消防法設置基準適合品 "組込形"

(社)日本電気工業会で定める自主試験に適合しております。

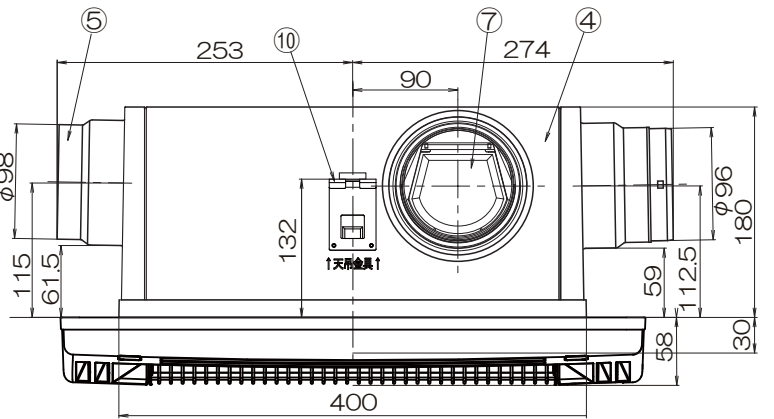
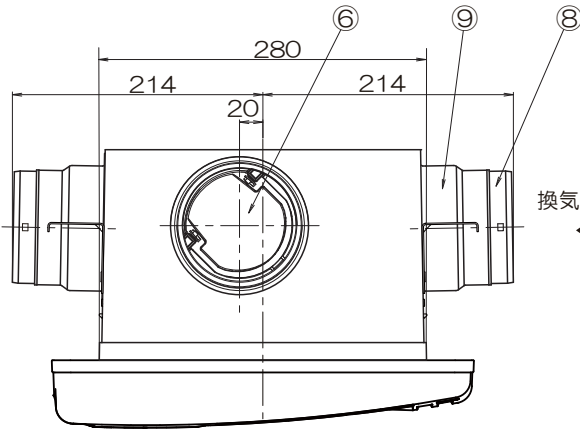
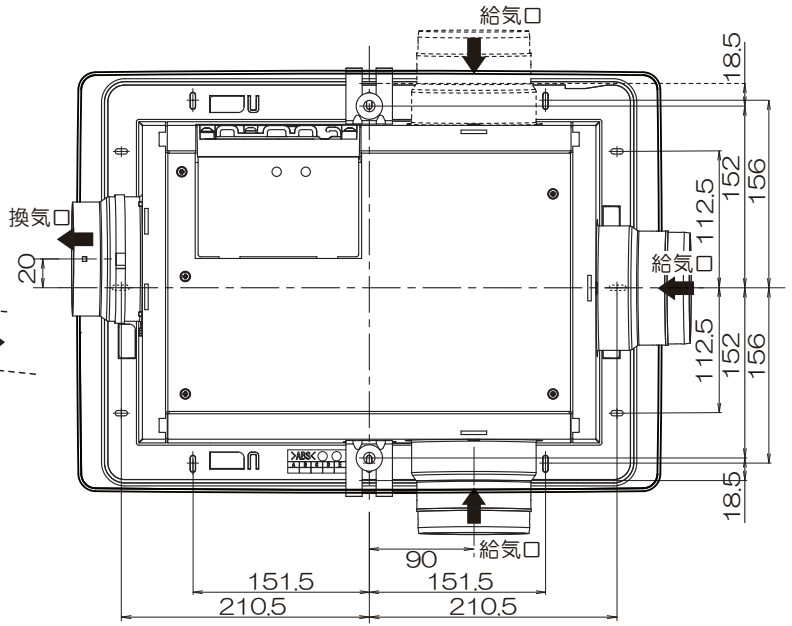
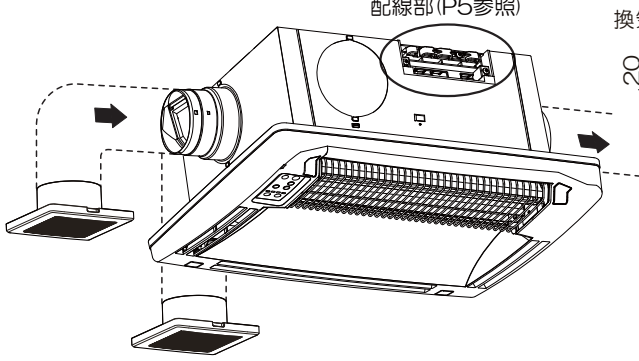
浴室換気乾燥暖房機
[BF-563RGD]2~3室換気

グラファイトヒーター(600W×2本=1200W)
(24時間換気対応型) 強弱仕様
電源: AC100V仕様

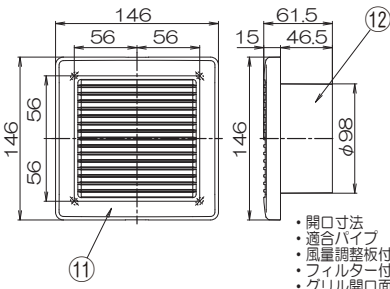
消防法設置基準適合品 "組込形"

(社)日本電気工業会で定める自主試験に適合しております。

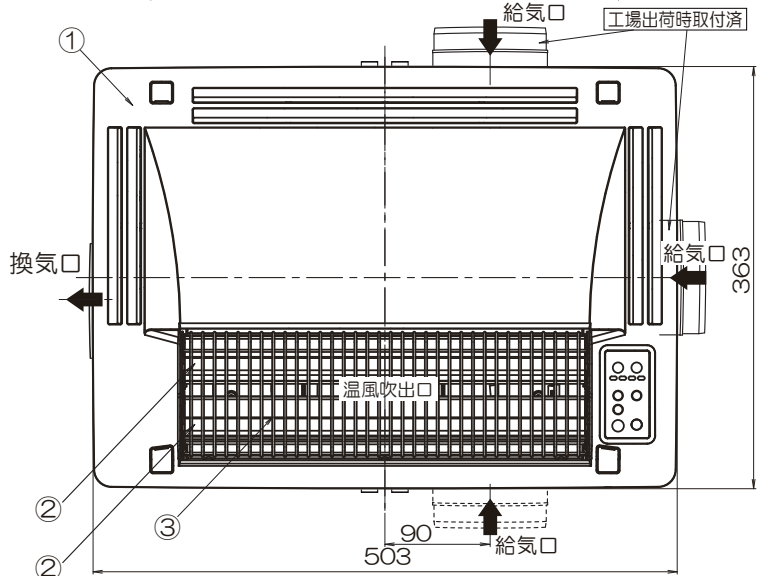
全体イメージ図



■副吸込口グリル(2個付属)



- ・開口寸法 φ110
- ・適合パイプ φ100
- ・風量調整板付
- ・フィルター付
- ・グリル開口面積: 67cm²
- ・圧力損失係数: 5.08(%)



品番	品名	材質	備考
1	フロントパネル	PP	ホワイト
2	グラファイトヒーター		
3	ヒーターカバー	SUS	
4	本体カバー	亜鉛メッキ鋼板	
5	排気側ダクト接続口	SUS	
6	排気側逆止弁	PP	
7	給気側逆止弁	PP	
8	給気側逆止弁取付枠	ABS	
9	給気側ダクト接続口	SUS	
10	天吊金具	亜鉛メッキ鋼板	防振ゴム付き
11	副吸込口グリル・パネル	ABS	ホワイト
12	副吸込口グリル・本体	ABS	黒

付属品: 防水ワイヤレスリモコンKK-RG(別紙寸法図参照)
副吸込口グリル(2個付属)
遮へい板(1個付属)
天吊金具 1 Set 2ヶ入(防振ゴム付き/内径:φ10mm)

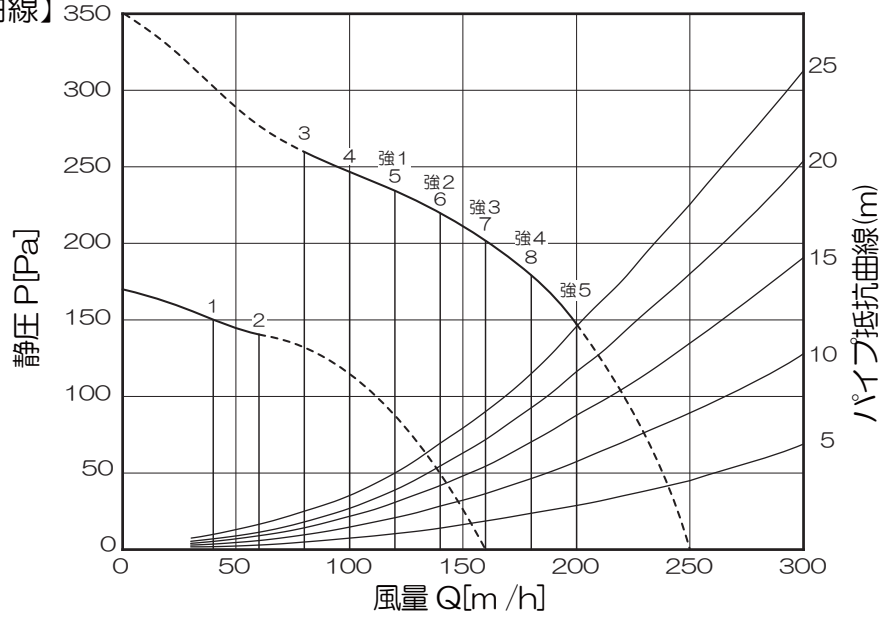
※給気口は、3箇所より選択可能
2室→1ヶ所を選択
3室→2ヶ所を選択
適合ダクト径 : φ100
基本開口寸法 : 285mm×400mm
取付可能開口寸法 : 280mm~300mm×400mm~425mm
パネル開口面積 : 162cm²

機種	換気乾燥暖房機	図番	20211007-01W	尺度	
型式	BF-563RGD	製図	⑤	検図	⑧
		日付	21/10/07		

高須産業株式会社

*製品の仕様は、改良のため予告なしに変更することがありますのでご了承ください。

■BF-563RGD
【静圧－風量特性曲線】



【仕様】

□ : 工場出荷時の設定値です。AC100V(50/60Hz)

		強運転時					弱運転時					
機能	予備暖房	消費電力 (W)	1224/1226					1214/1215				
		循環風量 (m³/h)	170/190					120/110				
		騒音 (dB)	44/47					33/32				
	入浴暖房	消費電力 (W)	1214/1215					614/615				
		循環風量 (m³/h)	120/110					120/110				
		騒音 (dB)	33/32					33/32				
	乾燥	消費電力 (W)	1242/1244					1223/1224				
		換気風量 (m³/h)	140/140					100/100				
		循環風量 (m³/h)	170/190					120/110				
		騒音 (dB)	44/47					36/35				
	節電乾燥	消費電力 (W)	42/44→1242/1244					23/24→1223/1224				
		換気風量 (m³/h)	140/140					100/100				
循環風量 (m³/h)		170/190					120/110					
騒音 (dB)		44/47					36/35					
風乾燥	消費電力 (W)	42/44					23/24					
	換気風量 (m³/h)	140/140					100/100					
	循環風量 (m³/h)	170/190					120/110					
	騒音 (dB)	44/47					36/35					
涼風	消費電力 (W)	42/44					23/24					
	換気風量 (m³/h)	140/140					100/100					
	循環風量 (m³/h)	170/190					120/110					
	騒音 (dB)	44/47					36/35					
換気	工場出荷時	消費電力 (W)	18/18					9/9				
		換気風量 (m³/h)	140					100				
		騒音 (dB)	40/40					35/35				
	設定一覧	設定 (モード)	1	<input checked="" type="checkbox"/> 2	3	4	5	1	2	3	<input checked="" type="checkbox"/> 4	5
		消費電力 (W)	12/12	18/18	24/24	37/37	48/48	35/35	4/4	6/6	9/9	12/12
		換気風量 (m³/h)	120	140	160	180	200	40	60	80	100	120
		騒音 (dB)	37/37	40/40	42/42	44/44	46/46	23/23	25/25	29/29	35/35	37/37
		消費電力 (W)	9/9									
		換気風量 (m³/h)	100									
		騒音 (dB)	35/35									
24時間換気	設定一覧	設定 (モード)	1	2	3	<input checked="" type="checkbox"/> 4	5	6	7	8		
		消費電力 (W)	35/35	4/4	6/6	9/9	12/12	18/18	24/24	37/37		
		換気風量 (m³/h)	40	60	80	100	120	140	160	180		
		騒音 (dB)	23/23	25/25	29/29	35/35	37/37	40/40	42/42	44/44		
新規開口寸法 (mm)		285×400										
取付可能開口寸法 (mm) 縦×横		角穴：280～300×400～425										
寸法 (mm) 幅×奥行き×高さ		503×363×238										
梱包寸法 (mm) 幅×奥行き×高さ		584×420×255										
本体質量 (kg)		約 7.4										
梱包質量 (kg)		約 9.6										
ヒーター方式		グラフィトヒーター(600W×2本=1200W)										

※消費電力・換気風量・騒音は工場出荷時設定で解放状態 (OPa) です。
 ※待機時の消費電力は 2.0/2.0W(50/60Hz) です。
 ※測定数値は静圧 OPa におけるものです。
 測定は日本工業規格 (JIS C 9603) の方法によるものです。

機種	換気乾燥暖房機 仕様表/風量特性曲線	図番	20211007-02W	尺度		高須産業株式会社
型式	BF-563RGD	製図	<input checked="" type="checkbox"/> 日付	21/10/07		

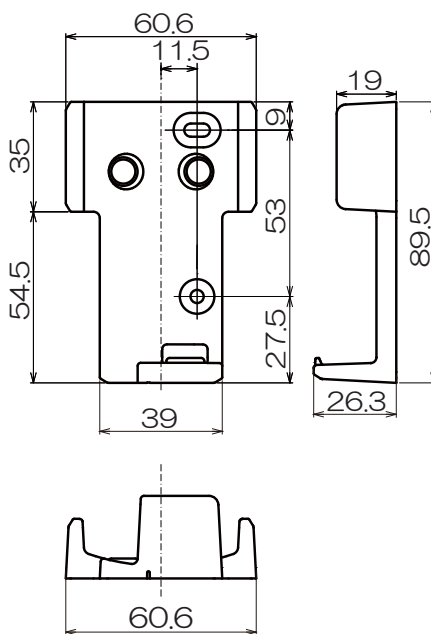
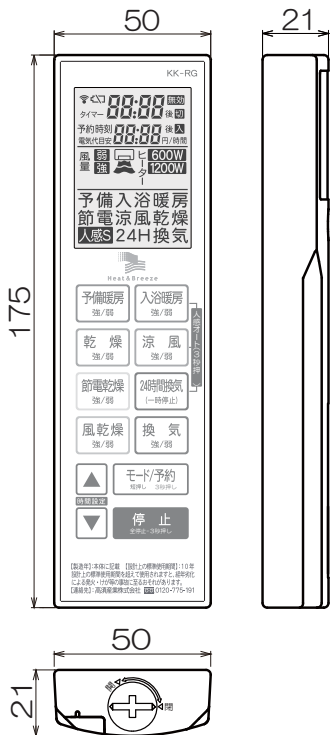
*製品の仕様は、改良のため予告なしに変更することがありますのでご了承ください。

BF-563RGD

付属品 **IPX7**

【メインリモコン KK-RG】

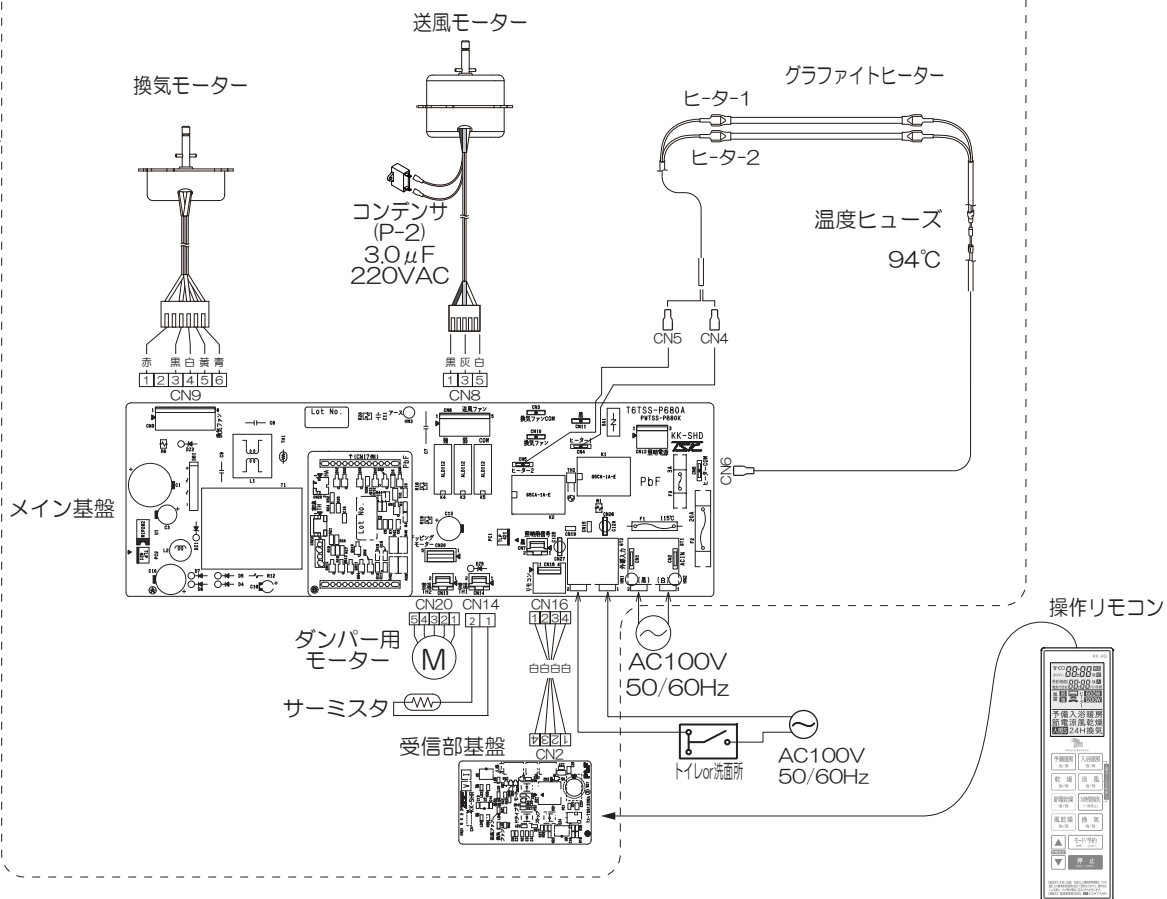
【メインリモコンホルダー】



- リモコンは防水形*なので、脱衣室側でも浴室内でも取付可能です。
 - リモコンは防水形*になっておりますが、水浸ししないようにしてください。故障の原因となります。
- *防水形（防浸形 IPX7）:一時的（30分）一定水深(1m)の条件に水没しても内部に浸水しない。

【回路図】

本体



機種	換気乾燥暖房機 BF-RGリモコン付	図番	20211007-03W	尺度	
型式	BF-563RGD	製図	⑤	検図	⑧
				日付	14/10/07

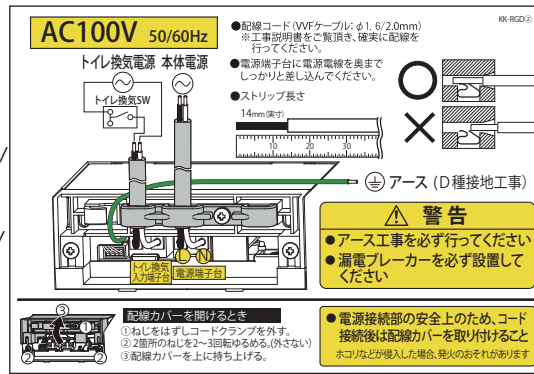
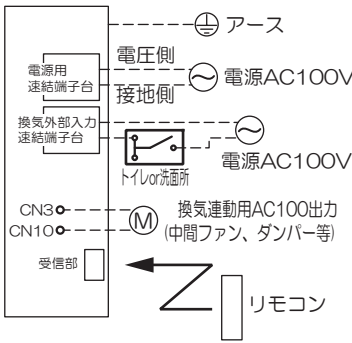
高須産業株式会社

*製品の仕様は、改良のため予告なしに変更することがありますのでご了承ください。

BF-563RGD 【配線部詳細】

【配線例】

〈ケース1：1カ所で操作の場合〉



【外部換気スイッチについて】

- 外部換気スイッチ「入」で、外部換気(トイレ・洗面所等)を優先した換気運転となります。(ダンパー閉鎖)
- 外部換気スイッチの「入/切」状態は、リモコンの換気LED点滅により確認できます。
- 遅れ停止時間を設定すると、外部換気スイッチ「切」後、遅れ時間経過後に運転が切り替わります。
パイロットランプ付スイッチの場合は、「切」操作でランプが消灯します。遅れ停止時間は、6段階0・1・3・5・10・15分後に設定が可能です。
- 外部換気スイッチに遅れタイマー付を使用する場合、外部換気遅延時間は遅れタイマー付スイッチと本機遅れ停止時間の合計時間となります。
- 外部換気スイッチ(トイレ・洗面所に適応可能なスイッチ)
 - ・パイロットランプ無スイッチは、一般的な片切/3路スイッチ (AC100~300V)が使用できます。
 - ・パイロットランプ付スイッチを使用する場合は、低W用スイッチを使用してください。
 - ・弊社で確認しているスイッチは、下表の通りです。

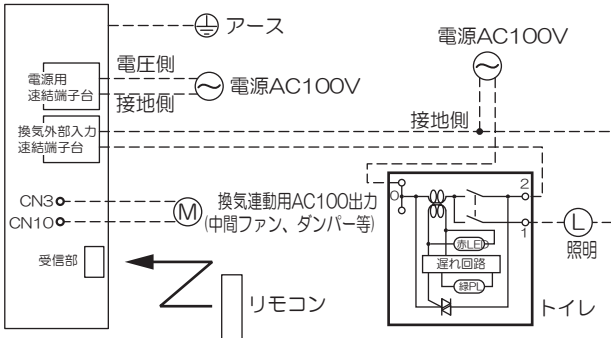
メーカー名	品番	特長・名称
パナソニック電工製	WN-5001	片切
	WT-5041	オンオフピカ 片切 4A
	WT-50412	オンオフピカ 片切 0.5A
東芝ライテック製	WT-50422	オンオフピカ 3路 0.5A
	NDG1111	片切
	NDG1321	オフピカ 片切 15A
	NDG1451	オンピカ 片切 0.4A
神保電器製	NDG1453	オンピカ 3路 0.4A
	WJ-1	片切
	WJ-1CL	オンピカ 片切 0.5A
	WJ-3	3路
	WJ-3CL	オンピカ 3路 0.5A

外部換気遅延時間

設定値	1	2	3	4	5	6
時間	無	1分	3分	5分	10分	15分

☐: 工場出荷時の設定値です。

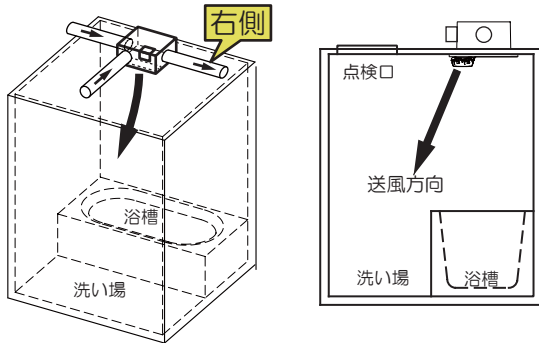
〈ケース2：照明と一体型のスイッチの場合〉



送風方向変更のしかた

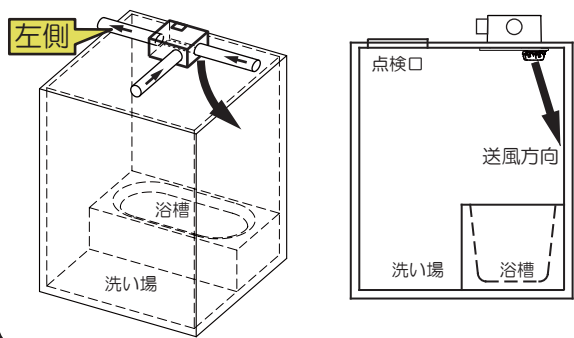
洗い場側から見て右側に換気する場合

そのまま施工してください。



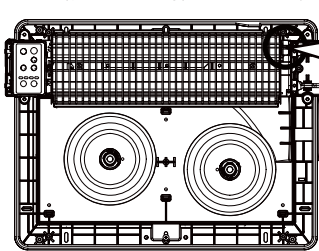
洗い場側から見て左側に換気する場合

下記の手順に従い、施工後送風方向を変更してください。

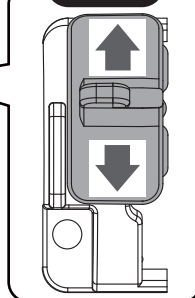


送風方向の変更

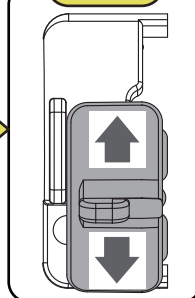
風向変更レバーをスライドさせ、反射板を洗い場側へ向ける。



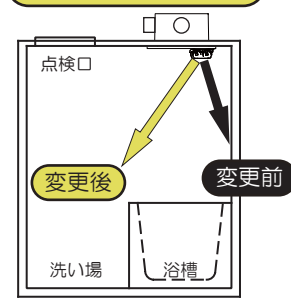
変更前



変更後



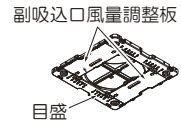
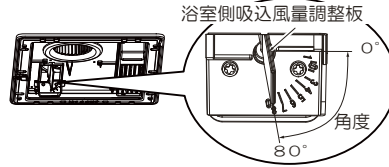
変更後の送風方向



【風量バランス割合表】

■BF-563RGD

※注意・各室の風量割合は配管状態により変化します。
 ＊下記表はダクト長さ2m1回曲げのデータです。
 ダクトと配管の条件や長さによって風量が
 変わってくるのであくまでも目安とと考えてください。
 a a a a a a [



●2室設定

	初期値		初期値		初期値		初期値		初期値		初期値		初期値		初期値	
	角度	風量割合	角度	風量割合	角度	風量割合	角度	風量割合	角度	風量割合	角度	風量割合	角度	風量割合	角度	風量割合
浴室吸込側	80°	85%	80°	75%	80°	70%	30°	65%	25°	60%	20°	55%	15°	50%	10°	40%
副吸込口1	1	15%	3	25%	5	30%	5	35%	5	40%	5	45%	5	50%	5	60%

【動作一覧】

工場出荷時の設定に対しての値
 換気(強):140m³/h、換気(弱):100m³/h、24時間換気:100m³/h 単位:m³/h

リモコン	モード	停止						乾燥		暖房						涼風		換気						
		24H換気						乾燥(強)	乾燥(弱)	暖房(強)	暖房(弱)	暖房(強)	暖房(弱)	暖房(強)	暖房(弱)	暖房(強)	暖房(弱)	涼風(強)	涼風(弱)	換気(強)	換気(弱)			
		24H停止	24H標準	24H冬季	浴室停止	浴室標準	浴室冬季	有無共通	24H停止	24H標準	24H冬季	有無共通	24H標準	24H冬季	有無共通	24H標準	24H冬季	有無共通	24H標準	24H冬季	有無共通	24H標準	24H冬季	
換気モード (外部入力OFF)	浴室	0	70	56	0	0	98	70	0	0	0	98	70	98	70	98	70	98	70	98	70	98	70	
	トイレ洗面	0	30	24	100	80	42	30	0	100	80	42	30	42	30	42	30	42	30	42	30	42	30	
	合計	0	100	80	100	80	140	100	0	100	80	140	100	140	100	140	100	140	100	140	100	140	100	
	ダンパー	閉	開(有)	開(無)	閉	閉	開	閉	閉	閉	閉	全開 80°	全開 80°	全開 80°	全開 80°	全開 80°	全開 80°	全開 80°	全開 80°	全開 80°	全開 80°	全開 80°	全開 80°	
	換気ファン	切	24H標準	24H冬季	24H標準	24H冬季	強弱微	弱微	切	24H標準	24H冬季	強	弱	強	弱	強	弱	強	弱	強	弱	強	弱	
換気モード (外部入力ON)	浴室	0						98	70	0						98	70	98	70					
	トイレ洗面	100						42	30	100						42	30	42	30					
	合計	100						140	100	100						140	100	140	100					
	ダンパー	閉						開						開										
	換気ファン	弱						強弱微	弱微	弱						強								
送風ファン	切・強・弱						切						強						弱					
ヒータ	切・入						入						入						切					

●3室設定

	初期値		初期値		初期値		初期値		初期値		初期値		初期値		初期値	
	角度	風量割合	角度	風量割合	角度	風量割合	角度	風量割合	角度	風量割合	角度	風量割合	角度	風量割合	角度	風量割合
浴室吸込側	80°	80%	80°	66%	80°	60%	30°	56%	25°	50%	20°	56%	15°	40%	10°	30%
副吸込口1	1	10%	3	17%	5	20%	5	22%	5	25%	5	27%	5	30%	5	35%
副吸込口2	1	10%	3	17%	5	20%	5	22%	5	25%	5	27%	5	30%	5	35%

【動作一覧】

工場出荷時の設定に対しての値
 換気(強):140m³/h、換気(弱):100m³/h、24時間換気:100m³/h 単位:m³/h

リモコン	モード	停止						乾燥		暖房						涼風		換気						
		24H換気						乾燥(強)	乾燥(弱)	暖房(強)	暖房(弱)	暖房(強)	暖房(弱)	暖房(強)	暖房(弱)	暖房(強)	暖房(弱)	涼風(強)	涼風(弱)	換気(強)	換気(弱)			
		24H停止	24H標準	24H冬季	浴室停止	浴室標準	浴室冬季	有無共通	24H停止	24H標準	24H冬季	有無共通	24H標準	24H冬季	有無共通	24H標準	24H冬季	有無共通	24H標準	24H冬季	有無共通	24H標準	24H冬季	
換気モード (外部入力OFF)	浴室	0	60	48	0	0	84	60	0	0	0	84	60	84	60	84	60	84	60	84	60	84	60	
	洗面	0	20	16	50	40	28	20	0	50	40	28	20	28	20	28	20	28	20	28	20	28	20	
	トイレ	0	20	16	50	40	28	20	0	50	40	28	20	28	20	28	20	28	20	28	20	28	20	
	合計	0	100	80	100	80	140	100	0	100	80	140	100	140	100	140	100	140	100	140	100	140	100	
	ダンパー	閉	開(有)	開(無)	閉	閉	開	閉	閉	閉	閉	全開 80°	全開 80°	全開 80°	全開 80°	全開 80°	全開 80°	全開 80°	全開 80°	全開 80°	全開 80°	全開 80°	全開 80°	
換気モード (外部入力ON)	浴室	0						84	60	0						84	60	84	60					
	洗面	50						28	20	50						28	20	28	20					
	トイレ	50						28	20	50						28	20	28	20					
	合計	100						140	100	100						140	100	140	100					
	ダンパー	閉						開						開										
換気ファン	弱						強弱微	弱微	弱						強									
送風ファン	切・強・弱						切						強						弱					
ヒータ	切・入						入						入						切					

注1:24時間換気冬季モードの風量は、24時間換気標準の20%ダウンの風量になります。
 注2:乾燥(強)運転は、運転開始から1時間後に弱運転に切り替わり、残り1時間になると仕上げ運転(換気風量調整)になります。
 注3:乾燥運転中は浴室状態を優先するため、外部入力換気用スイッチ入り操作でも換気風量は変わりません。
 注4:外部入力換気遅延が設定しているときは、外部入力換気スイッチ切り操作から遅延してダンパー開閉をします。
 注5:換気風量はオプション設定で変更が可能です。