

浴室換気乾燥暖房機 (天井埋込タイプ)

特定保守製品

型式：161RX (グラフィートヒーター) (脱衣室取付可)
151RX (カーボンランプヒーター)

工事説明書 販売店・工事店さま用

高須産業株式会社

1310F

取付工事を始める前に必ずこの工事説明書をお読みください。

取付工事は販売店様、または専門の工事店様が実施してください。
本製品の施工にあたっては、地域により防災上での制限（内装材の制限、可燃物との距離の制限など）がありますので、詳細は行政官庁または消防署にお問い合わせください。

別冊の取扱説明書はお客様用です。必ずお渡しください。

- 取付工事完了後、試運転を行い異常がないことを確認し、お客様に使用方法、お手入れ方法を説明してください。
- この工事説明書は取扱説明書と共にお客様に保管して頂くように依頼してください。
- 脱衣室への取付も可能です。ただし、可燃物との距離を確保してください。(取付のご注意参照)

特定保守製品に関するお願い

- 1) 本製品は、消費生活用製品安全法（消安法）で指定された特定保守商品です。
- 2) 特定保守製品とは、「長時間の使用に伴い生じる劣化（経年劣化）により安全上支障が生じ、一般消費者の生命または身体に対して重大な危害を及ぼすおそれが多いと認められる製品であって、使用状況からみてその適切な保守を促進することが適当なもの」として政令で定められた製品です。
- 3) 消費生活用製品安全法にて、特定保守製品の所有者は、特定製造事業者等に対して、所有者情報を提供する責務（消費生活用製品安全法第32条の81項）が定められています。

【工事店様へ】

- 本体と前面パネルと所有者票の製造年月を合わせるため下記の確認を行って設置工事をお願いします。
 - 1) 本体ラベル、前面パネルと所有者票の「品番」が同じであること
 - 2) 本体ラベルと前面パネルと所有者票の「製造番号」が同じであること
 - 3) 本体ラベルと前面パネルと所有者票の「製造年月」が同じであること
- 所有者票は前面パネルにテープで貼付けてあります。設置工事が完了するまで所有者票は前面パネルに貼付けたままに置いてください。

【表示例】161RXの場合

型式定格シール

前面パネル表示例

リモコン表示例

所有者登録ハガキ表示例

特定保守製品	
1. 製品名	浴室換気乾燥暖房機 (浴室用電気乾燥機)
2. 型式	BF-161RX 製造番号: 09120001N
3. 特定製造事業者等名	高須産業株式会社 茨城県潮来市水原3080
4. 製造年月	2009年12月
5. 設計標準使用期間	10年
6. 点検期間	2018年6月～2021年5月
7. 問合せ連絡先	高須産業(株) 長期使用製品相談窓口 所有者登録係 0120-775-191

- 別添付の取扱説明書は所有者用ですので、必ず所有者にお渡しください。

【販売事業者様へ】

- 付属の取扱説明書と所有者票（前面パネルに貼付）は、所有者（消費者、賃貸業者）に必ずお渡しください。
- 前面パネルラベルと所有者票に記載されている「型式」、「製造年月」が違わないように所有者にお渡しください。
- 所有者（消費者、賃貸業者）に所有者票に記載されている法定説明事項をご説明いただく義務（消費生活用製品安全法第32条の5第1項）と、所有者登録にご協力いただく責務（消費生活用製品安全法第32条の8第3項）が定められていますので、ご協力をお願いします。

安全上のご注意

必ずお守りください

- 取付けの前に、この欄を必ずお読みになり、正しく安全に取付けてください。
- 表示内容を無視して誤った使い方をしたときに生じる危害や損害の程度を、次の表示で区分して説明しております。

	警告 この表示を無視して誤った取扱いをすると、人が死亡または重傷を負う可能性が想定される内容を示しています。
	注意 この表示を無視して誤った取扱いをすると、人が損傷を負う可能性および物的損害のみの発生が想定される内容を示しています。

■お守りいただく内容の種類を、次の絵表示（例）で区分し説明しています。

	△ 記号は、「警告」「注意」を促す内容があることを告げるものです。 図の中には具体的な注意内容（左図の場合は一般的な注意）が描かれています。
	⊘ 記号は、禁止の行為であることを告げるものです。 図の中には具体的な注意内容（左図の場合は一般的な禁止）が描かれています。
	⓪ 記号は、行為を強制したり、指示したりする内容を告げるものです。 図の中には具体的な注意内容（左図の場合は一般的な強制）が描かれています。


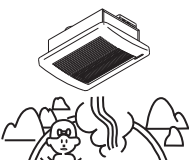

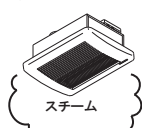

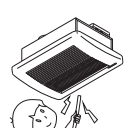
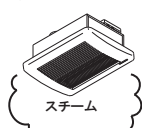

警告		取り付けは、お買い上げの工事店または専門業者に依頼し確実にこなう ご自分で取付工事をされ不備があると感電や火災・落下の原因になります。
		本体の電源接続は、浴室内で絶対おこなわない 感電・火災の原因になります。
		修理技術者以外の人は、絶対に分解したり修理はおこなわない 発火したり、異常動作してけがをすることがあります。
		修理技術者以外の人は、本体やリモコンの改造は絶対におこなわない 発火したり、異常動作してけがをすることがあります。
		メタルラス張り、ワイヤラス張り、または金属板張りの木造の造営物に金属ダクトや、 取付ベース板固定ねじが電氣的に接触しないよう取り付ける 漏電した場合発火することがあります。
		アース(D種接地)を確実に取り付け、漏電遮断器を設置する(分電盤に設置してあればよい) 故障や漏電のときに感電することがあります。
		内釜式風呂を据付けた浴室では使用しない(同時給排気方式はよい) 排気ガスが浴室内に逆流し、一酸化炭素中毒をおこすことがあります。
		運転中に本体から異常や異臭が感じられたら、使用を中止し電源ブレーカーを切ってください 異常のまま運転を続けると火災や感電の原因になることがあります。
	交流100ボルト以外では使用しない 火災や感電の原因になります。	

安全上のご注意 つづき

必ずお守りください

警告	⊘	有機溶剤やスプレーを本体の近くに置かない 爆発や故障の原因になります。
	⊘	コンセントおよび換気扇用のスイッチは絶対に使用しない 漏電、感電や火災の恐れがあります。
	⊘	本体やリモコンに直接水やお湯、カビ取り剤などをかけない 故障や感電することがあります。
	⊘	リモコンは、床や浴槽の落とさない 故障の原因になります。
	⚠	ヒーターの熱を直接受ける場所に造営物が無い事を確認する 火災や故障・変形や変色・変質の原因になります。
注意	⚠	配線工事は電気設備技術基準や内線規定に従って安全・確実に行う 接続不良や誤った配線工事は火災や感電の恐れがあります。
	⚠	本体の取付工事は十分強度のあるところを選んで確実に行う 落下により、けがをする恐れがあります。
	⚠	本体の取り付けは本紙「取り付けのご注意」を守る 火災の恐れがあります
	⚠	洗濯物は前面パネルの吸込口・吹出口から50cm以上離す 本体吹き出し口に近づけ過ぎると、火災や故障、衣類の変色や変質の原因になります。
	⚠	部品の取り付けは確実に行う 落下により、けがをする恐れがあります。
	⊘	強い振動や衝撃を与えない ヒーターが破損し、感電やガラス破片によりけがの原因になります。
	⊘	ヒーターを指などで触らない ヒーターの寿命が短くなったり、故障や破損、やけどの原因になります。

お願い

- ⊘ 油煙、タバコの煙の多い場所に取り付けしないでください。
故障の原因になります。

- ⊘ 温泉に取り付けしないでください。
故障の原因になります。

- ⊘ 高温になる場所に取り付けしないでください。
モーターの寿命が短くなったり、故障の原因になります。
周囲温度40℃以上では使わない。

- ⊘ スチームサウナ付の浴室に取り付けしないでください。
故障の原因になります。

- ⚠ 効果的な換気をするため吸気口を設けてください。

- ⊘ ヒーターを棒などで触らないでください。
破損の原因になります。

- ⚠ 本体の取り付け位置や浴室の構造・材質により、浴室が十分暖まらない場合があります。
①窓が大きいとき
②浴室の容積が大きいとき
③タイル貼りで面積が大きいとき
④その他、浴室の密閉性や断熱性が悪いときなど

- ⚠ 本ワイヤレスリモコンは、生活防水構造となっております。浴室内の設置も可能となっておりますが、浴槽の上や直接水やお湯がかかる場所に設置しないでください。


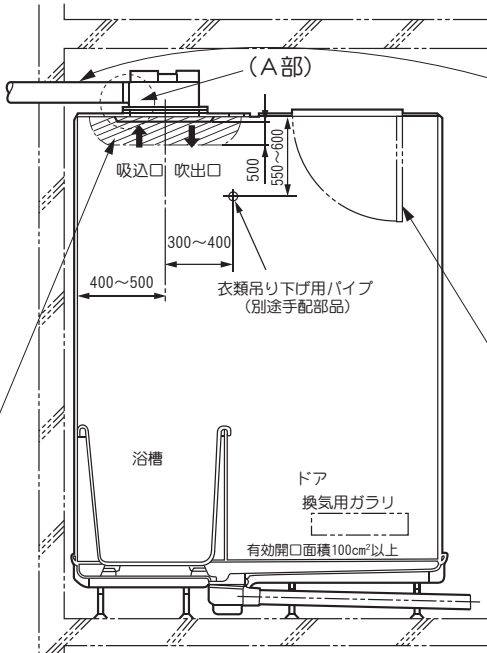
取り付けのご注意

■製品の取り付けには、下図①～⑥のような規制を受けますのでご確認ください
(地域によっては、火災予防条例にもとずく指導が異なる場合がありますので、所轄の監督官庁にてご確認ください)

①機器本体
適合機器本体の可燃物等からの保有距離については製造業者等が指定する距離で設置できるものであること。
(本機は上面、側面共、密着0mm設置が可能です。)

②取り付け
機器は、上階スラブまたは天井等に堅固に取り付けること。

③造営材等を設けない範囲
浴室内への温風吹出口および空気吸入口の前方50cm未満の範囲内には、造営材等(乾燥する衣類を含む)を設けないこと。

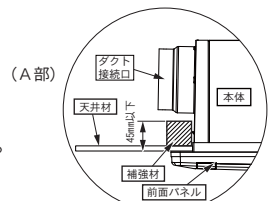


④排気ダクト
○ダクトは不燃材料で造ること。
○ダクトは専用とすること。
但し、一つの住戸内の洗面所、トイレその他これらに類する室のダクトと接続される場合で、洗面所等のダクトが不燃材料で造られている場合はこの限りではない。

⑤点検口
機器本体に近接する部分に、機器本体の点検・清掃に必要な点検口(容易に点検・清掃できる構造のものを除く)を設けること。

⑥漏電遮断器
漏電遮断器(電源ブレーカー)を設けること。

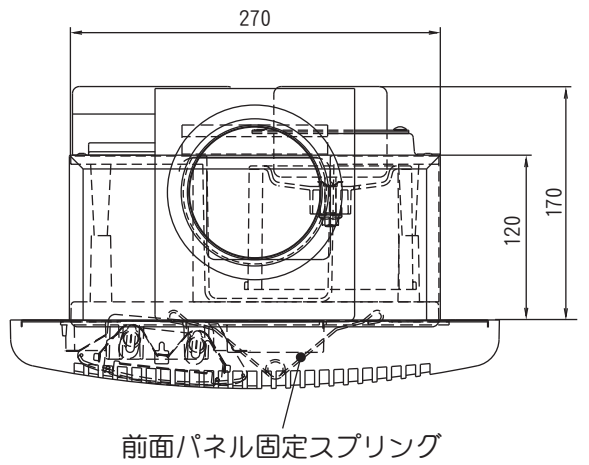
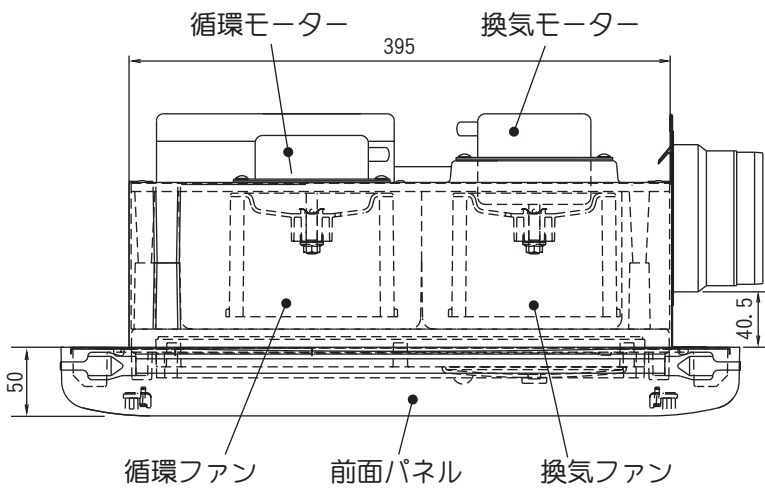
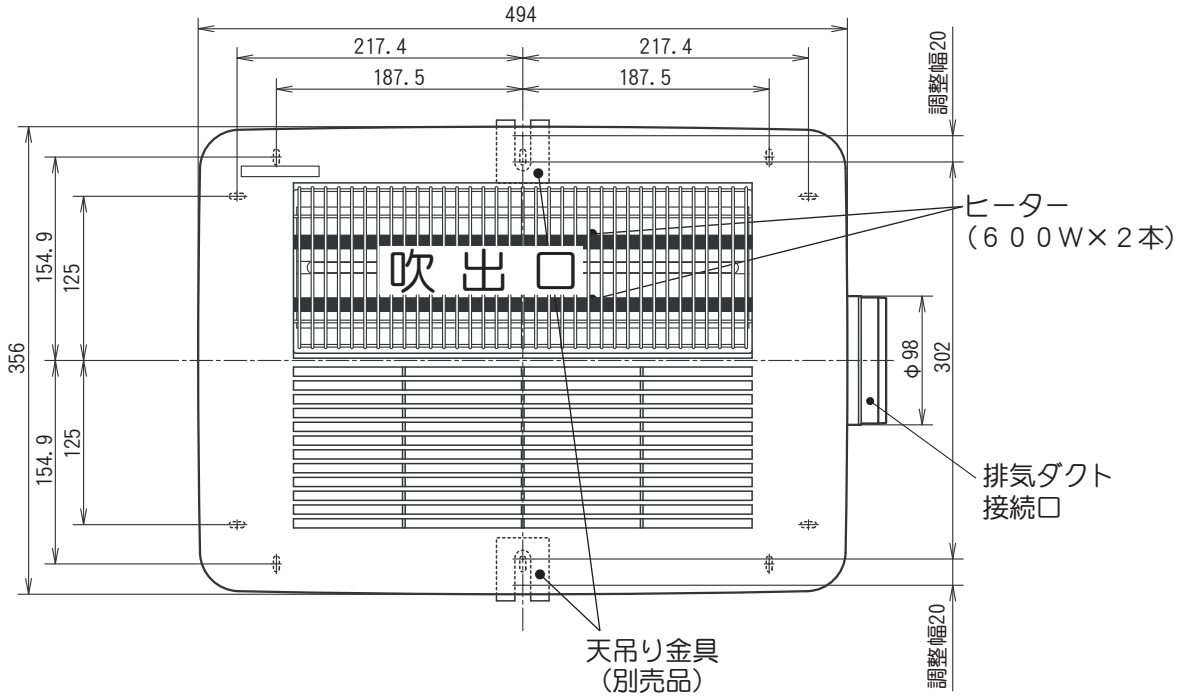
- この製品は、浴室・脱衣室の天井面取り付け専用です。壁面への取り付けはしないでください。
●法規制に適合しないことがあります。
- 気密性や断熱性が悪い浴室では、性能が十分発揮できない場合があります。とくにモルタル・タイル壁、窓が大きいなどの在来工法の浴室は、ユニットバスに比べ断熱性能が著しく低い場合があります室温が上昇しにくくなります。したがってユニットバスへの設置の場合と比べて性能が大きく劣ることがあります。
●このような場所にやむを得ず設置する場合は、お客様に十分ご説明ください。
- ヒーターが洗い場側にくるよう取り付け位置を決めてください。
- この換気乾燥暖房機の質量は約6.0kgです。
●取り付け天井面が十分に強度のあることを確認してください。十分な強度がない場合、補強工事を行う。
- 製品の取り付けには、下記のような規制を受けますのでご確認ください。
●本体は天井面に堅固に取り付けること。
●浴室内への温風吹出口および空気吸入口の前方50cm未満の範囲内には、造営材など(乾燥する衣類を含む)を設けないこと。
●漏電遮断器を設けること。(分電盤に設置されていれればよい。)



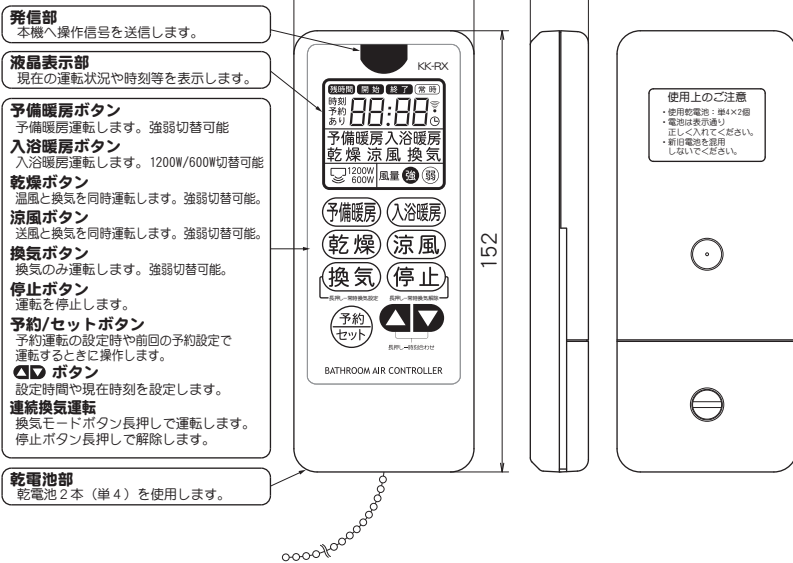
■排気ダクト先端にパイプフード・ベントキャップの防虫網付(細目)は絶対に使用しないでください。

外形寸法と各部の名称

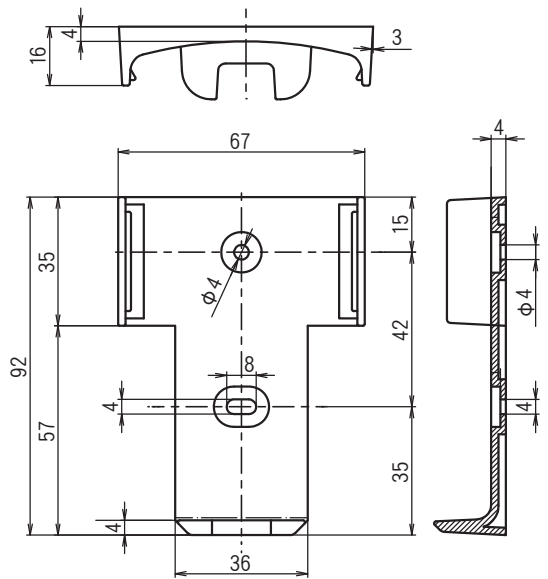
■本体



■リモコン (KK-RX)



■リモコンホルダー



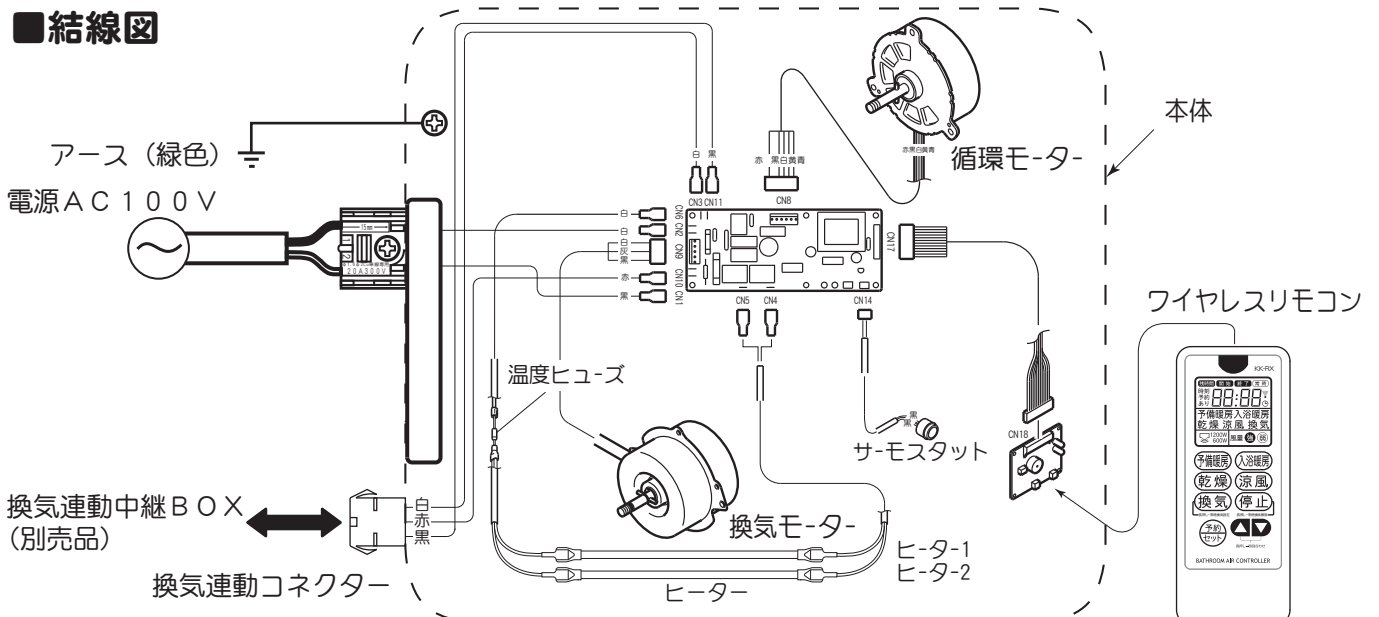
■付属品

- ・換気ダクト 接続口 1ヶ
- ・本体固定用ねじ(4×30) 10本
- ・リモコンホルダー取付用ねじ(4×30) 2本
- ・単4 乾電池(2本入り) 1ヶ
- ・ボールチェーン(650mm) 1本
- ・取扱説明書(保証書付き) 1冊
- ・工事説明書 1冊

■別売品

- ・天吊り金具
品番：BF-TK-3
- ・換気連動中継BOX
品番：KK-BOX-RA
- ・パイプフード(低圧損型)
品番：GF-100E(D)
- ・ランドリーパイプセット
LP-S1800T(950~1800mm)

■結線図



取り付け方法

1 取り付け前の準備

1-1. 本体の取り付け方向・位置・排気方向を決める。

- 天井裏の隙間は180mm以上必要です。

1-2. 浴室の天井面に角穴(280mm×400mm)を開け、本体固定用下穴(φ3)を加工する。

- 300mm×410mmが最大寸法です。これより各辺が長いと製品本体を天井に固定できません。

1-3. 浴室天井が弱い場合は、製品質量に十分耐えるように、必要に応じて天井を補強する。

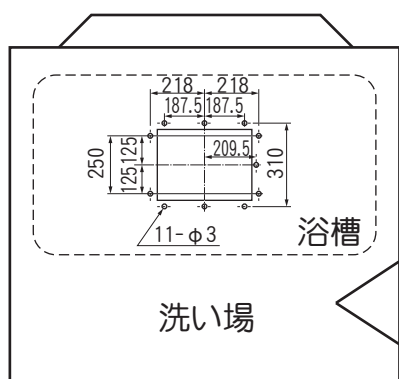
- 図の斜線部分に補強材を設けてください。
- 補強材の厚さは天井板厚を含めて40mm以下にしてください。これ以上の寸法ですと、排気ダクトの取り付けができません。

注意

- 本体取り付け前に、浴槽内・洗い場の床面・取り付け壁面を養生してから取付工事をおこなってください。
- 天井面が変形する場合は、必ず補強材か天吊り金具(別売品)で補強してください。
- 補強材は浴室の天井面にしっかりと固定してください。
- 工事終了の際、天井裏にゴミを残さないでください。

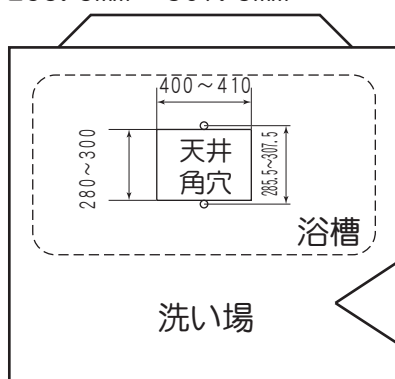
【本体固定用下穴加工】

開口寸法：280～400mm



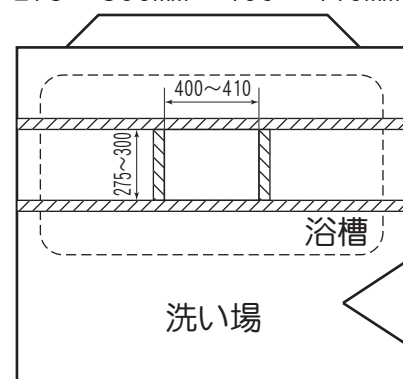
【天吊り金具の場合】

天吊り金具ピッチ
285.5mm～307.5mm



【補強材の場合】

補強材の内寸
275～300mm×400～410mm



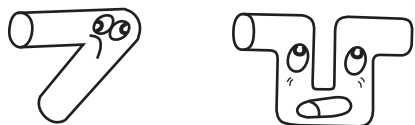
2 ダクトの取り付け

2-1. ダクト(φ100不燃材料)を換気ダクト接続口に差し込み、アルミテープ(市販品)を巻いて固定する。

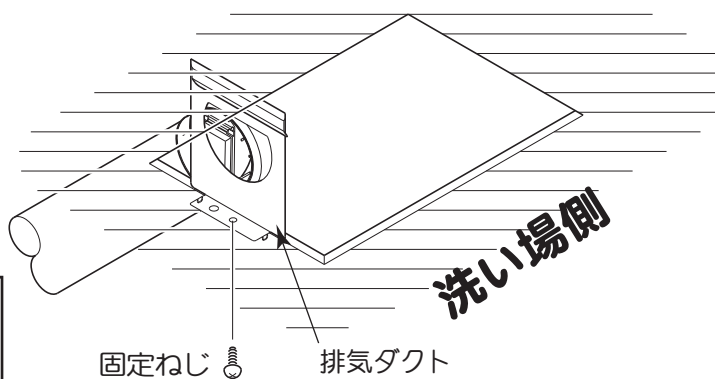
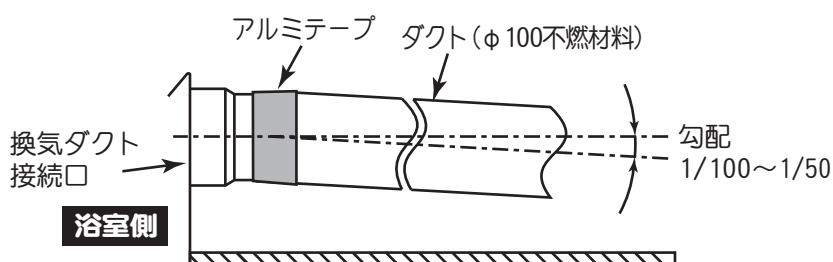
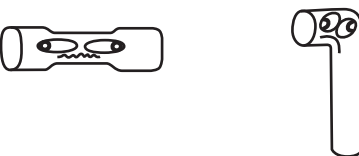
- 排気ダクトは必ず屋外側に向かって1/100～1/50の下り勾配にしてください。
- アルミテープは風漏れがないようにしっかりと巻いてください。
- ダクトは本体の排気ダクト接続口に力が加わらないようにしてください。

- 次のようなダクト配管工事はしないでください。

- (1) 極端な曲げ
- (2) 多数回の曲げ



- (3) 接続ダクト径を小さくする
- (4) 換気ダクトすぐそばでの曲げ



2-2. 換気ダクト接続口を付属のねじで固定する。

※ヒーターが洗い場側に向くように取り付けてください。

3 中間型換気扇と連動する場合

※連動しない場合取り付け手順4へ進む

換気連動をする場合には別売品の換気連動中継ボックスをご用意ください。

換気連動中継ボックス(別売品)型式：KK-BOX-RA

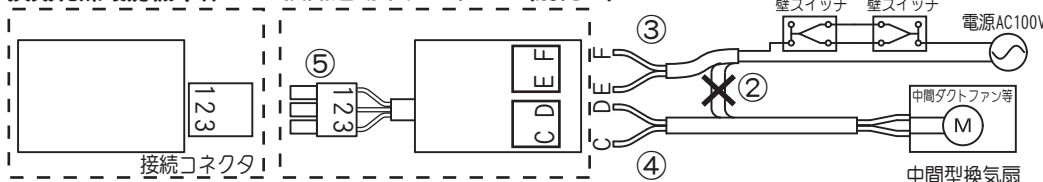
- 作業前に中間型換気扇の電源ブレーカーを切り、運転しないことを確認してください。
- 壁スイッチから連動換気扇への配線の途中を切断する。
- 壁スイッチからの線を換気連動中継ボックスのE・Fの速結端子に差し込む。
- 中間型換気扇からの線を換気連動中継ボックスのC・Dの速結端子に差し込む。

換気乾燥暖房機の取り付けが完了しましたら、

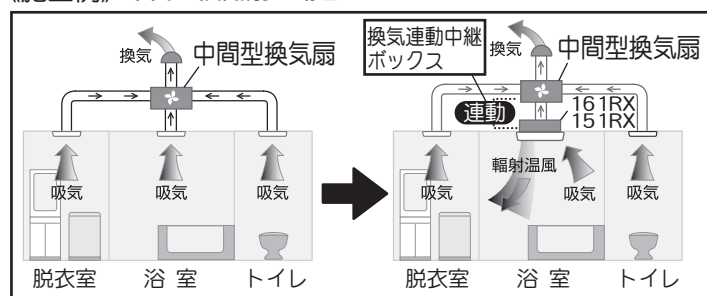
- 換気連動中継ボックスのコネクタ(オス側)を換気乾燥暖房機のコネクタ(メス側)に差し込む。
- 試運転の時に連動換気扇の壁スイッチをONにし換気乾燥暖房機の換気が運転することを確認する。

《配線例》

換気乾燥暖房機本体 換気連動中継ボックス(別売品)



《施工例》 中間型換気扇の場合



親子型換気扇の場合、
2室換気→162RX
2室換気→152RX
3室換気→163RX
3室換気→153RX
をご使用ください。

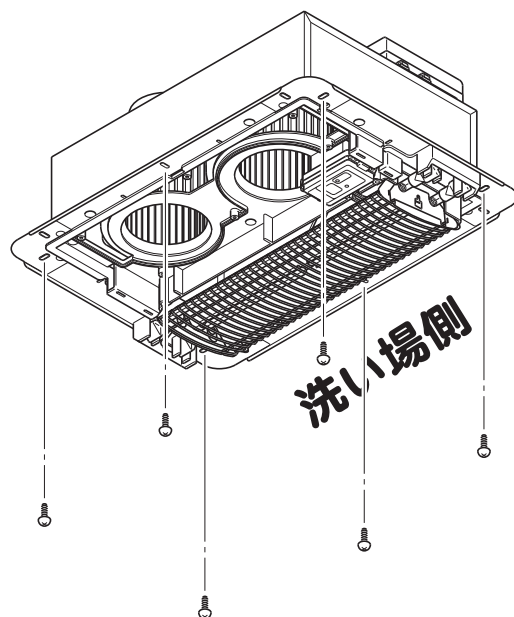
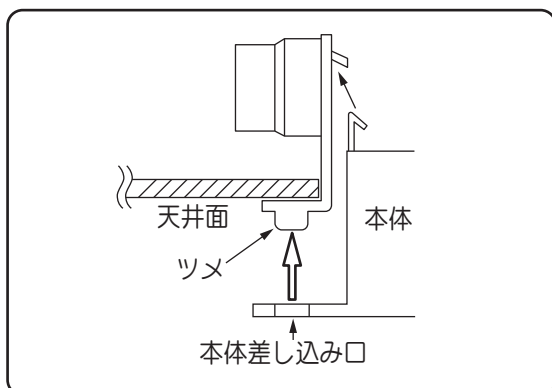
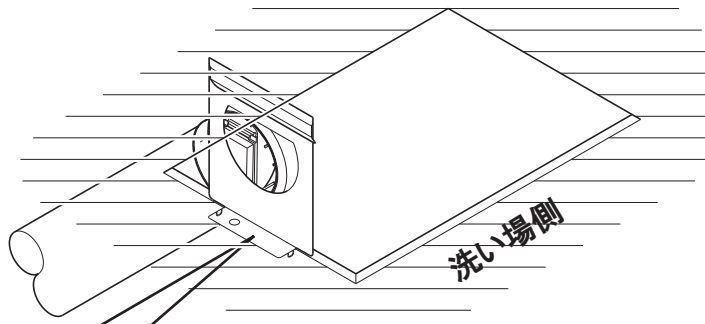
配線の詳細は換気連動中継ボックスの工事説明書を参照してください。

4 本体の取り付け

4-1. 本体をゆっくりと浴室内から押し込み、換気ダクトのツメを本体のツメと合わせる。

- 本体とダクトのツメを確実に合わせないと、本体と換気ダクトが密着せずに風漏れの原因になります。

4-2. 付属のねじ（6本以上）を締め付けて、本体を固定する。



警告



メタルラス張り、ワイヤラス張り、または金属板張りの木造の造営物に金属製ダクトが貫通する場合、金属製ダクトとメタルラス、ワイヤラス、金属板とが電氣的に接触しないよう取付ける。漏電した場合発火することがあります。

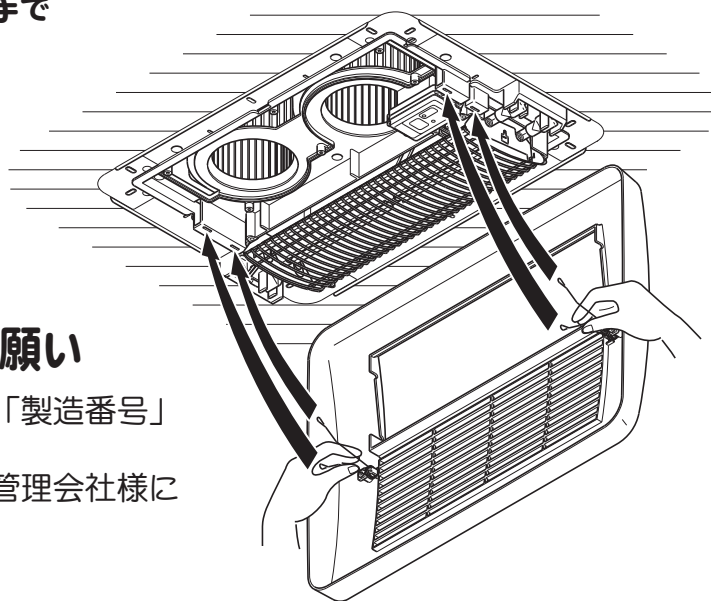
5 前面パネルの取り付け

5-1. 前面パネル内側のスプリングを両手で縮め、本体のスプリング挿入穴に確実に入れる。

※前面パネルと天井面の間隙がないように取り付けてください。

※前面パネル取り付け時のお願い

- 本体ラベルと前面パネルと所有者票の「製造番号」が同じであることを確認してください。
- 付属の所有者票を必ず所有者様か物件管理会社様にお渡しください。



6 パイプフード (別売品) の取り付け

※雨水の浸入を防ぐため、パイプフード低圧損型 (別売品) は必ず取り付けてください。

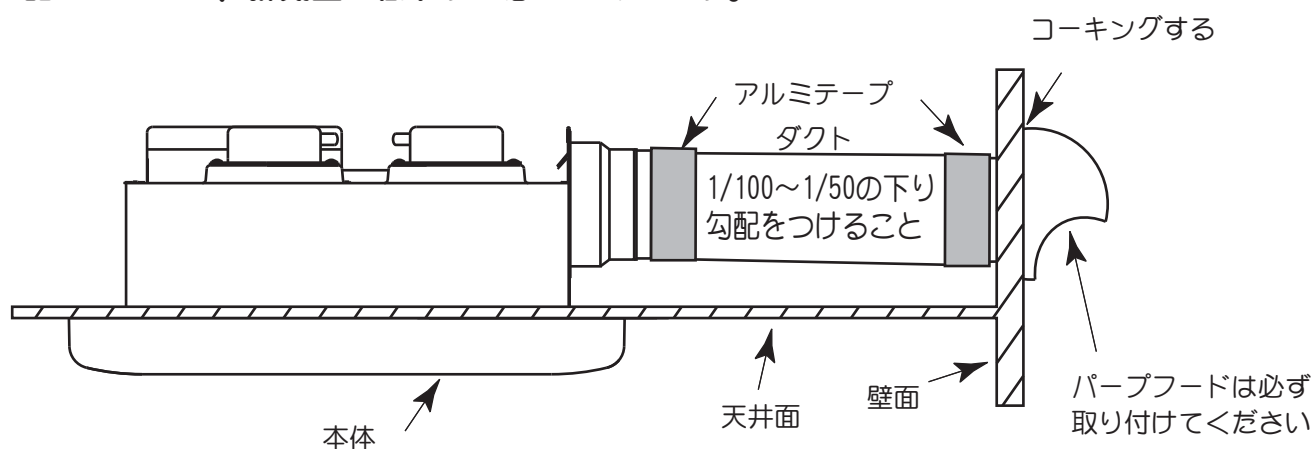
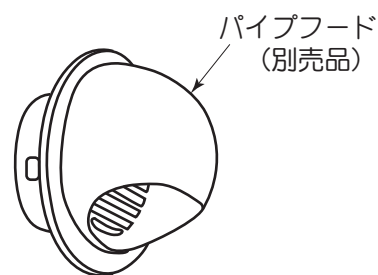
当社型式 φ100パイプフード: GF-100E(D)

パイプフード (別売品) の取り付け

6-1. パイプフードは、風漏れのないように確実にアルミテープで固定してください。

6-2. 外周をコーキングする。

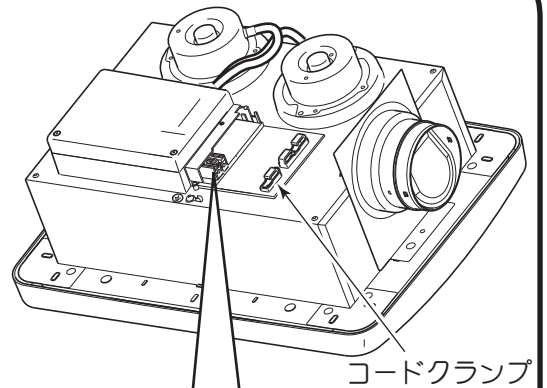
※パイプフードの防虫網付 (細目) は絶対に使用しないでください。目詰まりにより、排気量が低下する恐れがあります。



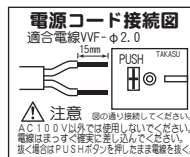
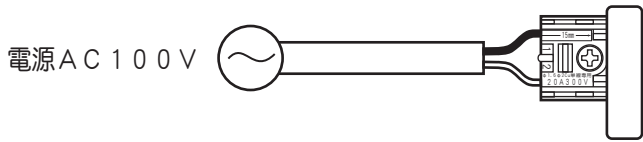
7 電源の接続

注意事項

- 必ず電源ブレーカーを使用して、15A以上を確保できるようにしてください。やおを得ず他の機器と共用する場合でも、同時に運転した際に許容範囲内であることを確認してください。この場合は、点検の際に他の機器も電源を切ることになります。
- 必ずアース接続工事してください。(D種接地工事)
- 分電盤等からの電源工事は必ず有資格者又は、有資格者の指示の元に作業を行ってください。
- 配線コードはVVFφ2.0か同等品の2~3芯を使用してください。細い芯線のコードを使用すると、発熱により発火の恐れがあります。
- 電源にコンセントからの配線は、絶対に行わないでください。
- 電源は必ずAC100Vを使用して、確実に配線をおこなってください。間違った電源を使用したり不十分な配線をする、火災や故障の原因となります。

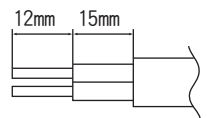


- 7-1. 配線コードは本体取り付け位置より2m程度余裕をもって配線してください。
- 7-2. 配線コードは下図のように、先端を段むきしてください。
- 7-3. 配線コードを電源接続端子に芯線が止まるまで確実に差し込んでください。
- 7-4. アース(D種接地工事)線を接続して、本体に付属のねじで確実に固定してください。
- 7-5. 電源コードクランプに電源コードを引っ掛けてください。



注意 芯線の通り接続してください。AC100V以外では使用しないでください。電線は必ず15mm程度剥き取ってください。強く握るとPUSHボタンを押し込まないでください。

コード先端加工
VVFφ2.0



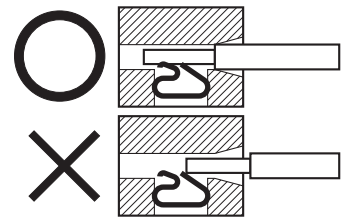
警告



コンセントおよび換気扇用のスイッチは使用しない

禁止 漏電、感電や火災の恐れがあります。

- 結線する場合、電線を奥までしっかりと差し込んでください。差し込み不十分な場合、発熱する恐れがあり、焼損や火災の原因となります。
- 皮むきした電線部分が電源端子外側に露出しないように確実に差し込んでください。感電や火災の原因となります。
- 右図は電源接続端子の内部図です。確実に差し込みされたときに、防塵される構造になっております。差し込み不良はトラッキング現象等の原因となります。



8 リモコンホルダーの取り付け

- 8-1. リモコンホルダーに下図のようにボールチェーンを取り付ける。
- 8-2. リモコンホルダーを付属の固定ねじで固定する。
 - ねじ穴は必ずコーキング処理をおこなう。
 - リモコンホルダーは床より80cm以上の高さの所に取付ける。
- 8-3. ワイヤレスリモコンに付属の乾電池2本を⊕⊖を正しく入れる。
- 8-4. ワイヤレスリモコンのフタに右図のようにボールチェーンを取り付けフタをする。
- 8-5. フタをきっちり閉めないで水などが入り、リモコンを損傷する恐れがあります。
- 8-6. ワイヤレスリモコンをリモコンホルダーに差し込む。

取り付け位置の決定

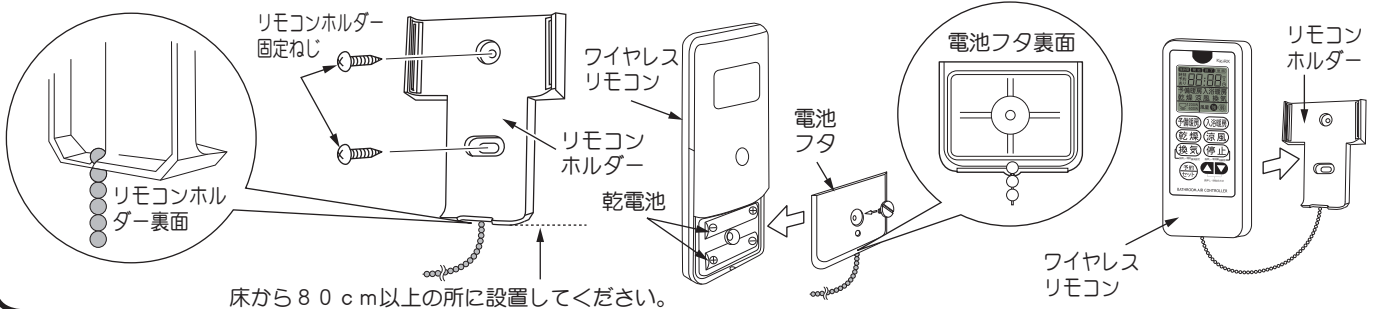
(取り付け位置はお客様とご相談のうえ、決定してください)

【浴室外設置の場合】

リモコンには約65cmのチェーンが付いています。取り付け位置は浴室のドアを開けて全面パネルに向けて無理なく操作できる位置にしてください。

【浴室内設置の場合】

浴室内に設置する場合は、シャワー等の水がかかりにくい場所に設置してください。浴槽付近は、浴槽の上面よりリモコン下部まで80cm以上、上方に取り付けてください。



床から80cm以上の所に設置してください。

9 ランドリーパイプ (別売品) の取り付け

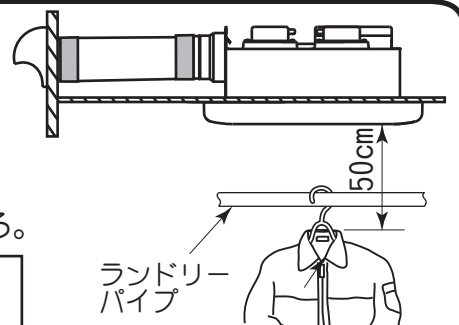
- ランドリーパイプ (別売品) を購入される場合は必ず1本あたり10kg (0.98N)以上の重量に耐える不燃性と耐食性のある品物を選んで取り付ける。型式: LP-S1800T (950mm~1800mm)

- ランドリーパイプと本体の距離は必ず右図の寸法で取り付ける。



注意

本体から衣類までの距離は50cm以上確保できる寸法でランドリーパイプを取り付けてください。近づけすぎると衣類の変色や変質の原因になります。



10 試運転

- 取付工事終了後、正しく結線されているか確認してください。
- 取扱説明書を参照して、お客さま立ち会いで試運転を行い、異常がないか確認してください。
 1. 本体が確実に取り付けられているか?
 2. リモコンを操作して、取扱説明書どおり動作するか?
 3. 運転中に振動や異常音がしないか?
- 引き渡しまで期間があく場合は、試運転確認後、電源を切り、リモコンの電池を抜いて本書・取扱説明書・保証書とともにお客さまにお渡しください。