

# 浴室換気乾燥暖房機

(脱衣室取付可)

## 工事説明書 (天井埋込み型・風向電動ルーバー)

販売事業者・工事事業者さま用

品番	BF-231RGSH	1室換気(100V)
	BF-231RGSH2	1室換気(200V)

2302D

設置工事を始める前に必ずこの工事説明書をお読みください。

設置工事は販売店様、または専門の工事店様が実施してください。

本製品の施工にあたっては、地域により防災上での制限(内装材の制限・可燃物との距離の制限など)がありますので、詳細は行政官庁または消防署にお問い合わせください。

- 設置工事完了後、試運転を行い異常がないことを確認し、お客様に使用方法・お手入れ方法を説明してください。
- この工事説明書は設置完了後、別添付の取扱説明書と共に必ずお客様にお渡しください。
- 脱衣室への取り付けも可能です。ただし、可燃物との距離を確保してください。(P5参照)

### もくじ

製品に関するお願い	1~2
安全上のご注意	2~4
取り付けのご注意	5
外形寸法と各部の名称	6~7
取り付け前の準備	8
ダクト接続口の取り付け	9
本体の取り付け	10
フロントパネルの取り付け	11
電気工事	11~12
リモコンの取り付け	12
試運転	13
ランドリーパイプの取り付け	13
異常表示	13
各種設定変更のしかた	14~15
ファンのお手入れ	16

## 製品に関するお願い

- 製品本体とフロントパネルに記載されている製造番号は1品1様のため、個々の製品において製品本体とフロントパネルを混同させないように設置工事をお願いいたします。

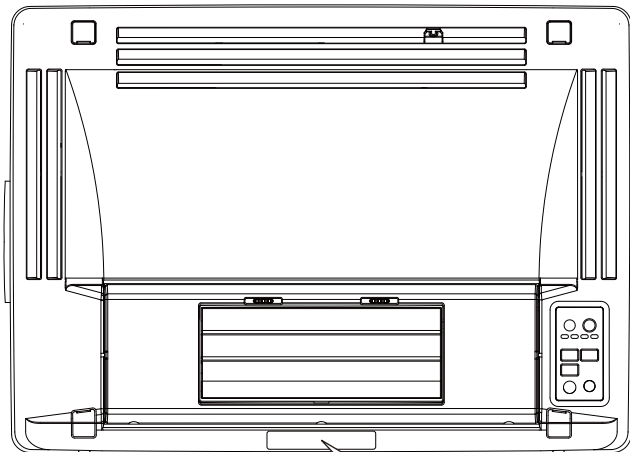
# 製品に関するお願い (つづき)

## 【工事店様へ】

■本体とフロントパネルの型式と製造番号を合わせるために下記の確認を行って設置工事をお願いします。

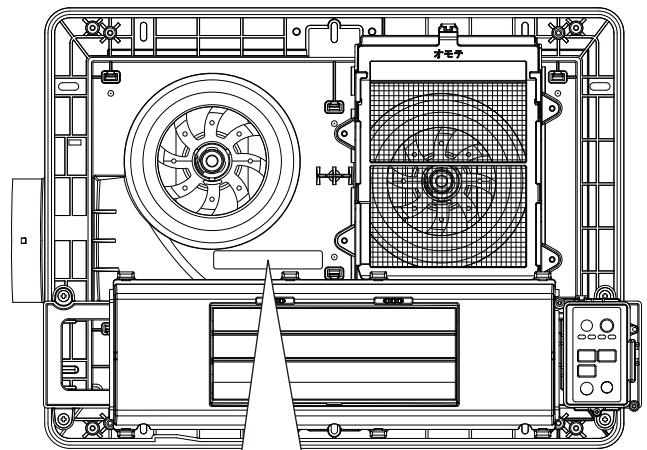
- 1)フロントパネルラベルと本体ラベルに記載されている「型式」と「製造番号」が違わないように個々に保管し、設置工事をお願いします。
- 2)設置工事が完了しましたら、取扱説明書と共にこの工事説明書を販売事業者様または所有者様(賃貸業者様)へお渡しください。

## 【フロントパネル表示位置】



浴室換気乾燥暖房機 BF-231RGSH 製造番号: 0000 0000 A  
【製造年】2023年 【設計上の標準使用期間】10年  
設計上の標準使用期間を超えて使用されますと、経年劣化による発火・けが等の事故に至るおそれがあります。  
高須産業株式会社

## 【機器本体表示位置】



製造番号: 0000 0000 A  
浴室換気乾燥暖房機 BF-231RGSH  
AC100V Takasu JET 日本国内家庭用 Use only in Japan. 2023年製  
50/60Hz ヒーター用温度ヒューズ 94°C  
1250/1300W 高須産業株式会社 Made in Japan

※BF-231RGSHのラベルで説明しています。

## 安全上のご注意 (必ずお守りください)

- 取り付けの前に、この欄を必ずお読みになり、正しく安全に取り付けてください。
- 表示内容を無視して誤った使い方をしたときに生じる危害や損害の程度を、次の表示で区分して説明しております。



### 警告

この表示を無視して誤った取り扱いをすると、人が死亡または重傷を負う可能性が想定される内容を示しています。



### 注意

この表示を無視して誤った取り扱いをすると、人が損傷を負う可能性および物的損害のみの発生が想定される内容を示しています。

- お守りいただく内容の種類を、次の絵表示(例)で区分し説明しています。



△ 記号は、「警告」「注意」を促す内容があることを告げるものです。  
図の中には具体的な注意内容(左図の場合は一般的な注意)が描かれています。



⊘ 記号は、禁止の行為であることを告げるものです。  
図の中には具体的な注意内容(左図の場合は一般的な禁止)が描かれています。



● 記号は、行為を強制したり、指示したりする内容を告げるものです。  
図の中には具体的な注意内容(左図の場合は一般的な強制)が描かれています。

# 安全上のご注意 (必ずお守りください)

## ⚠ 警告



### 仕様変更・改造は絶対にしない

火災・感電・けがの原因になります。



### 配線工事・電源接続工事は、関連する法令・規定に従って、必ず「電気工事士」が行う

誤った配線工事は、漏電・感電や火災のおそれがあります。



### アース工事は必ず「電気工事士」によるD種(第三種)接地工事を行い、漏電遮断器を設置する(分電盤にあればよい)

アースを取らないと故障や漏電のときに感電することがあります。



### 内釜式風呂を据付けた浴室では使用しない

排気ガスが浴室内に逆流し、一酸化炭素中毒をおこすことがあります。



### メタルラス張り・ワイヤラス張り・または金属板張りの木造の造営物に金属製ダクトが貫通する場合、金属製ダクトとメタルラス・ワイヤラス・金属板とが電氣的に接触しないよう取り付ける

漏電した場合発火することがあります。



### BF-231RGSH：単相交流100Vで使用する BF-231RGSH2：単相交流200Vで使用する

間違った電源を使用すると火災・感電の原因になります。



### 本体を断熱材で覆わない

火災の原因になります。



### ファンやヒーターに触れたり、指や棒をいれない

感電・けが・やけどのおそれがあります。



### リモコンは、床や浴槽に落とさない

故障の原因になります。



### 配線コードは確実に端子部へ接続する

不確実な接続をすると過熱し、火災のおそれがあります。

## ⚠ 注意



### 取付作業時には、必ず手袋をはめて行う

板金部品などの切り口や本体の突起、角などでけがをすることがあります。



### 部品の取り付けは確実に行う

落下により、けがをする恐れがあります。



### 本体の設置工事は十分強度のあるところを選んで確実に行う

落下により、けがをする恐れがあります。



### ランドリーパイプは適正な位置に取り付ける

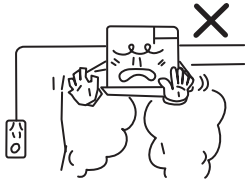
製品に近づけ過ぎると、衣類が変色するおそれがあります。

# 安全上のご注意 (つづき)

■取付場所について下記の点にご注意ください。

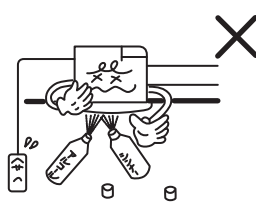
■油煙・タバコの煙の多い場所  
で使わないでください。

破損・故障の原因になります。



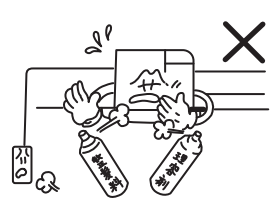
■有機溶剤を使う場所で使わ  
ないでください。

故障の原因になります。



■スプレーを使う場所で使わ  
ないでください。

故障の原因になります。



■付近の温度が40℃以上にな  
る場所への設置はさけてく  
ださい。

故障の原因やモーターの寿命を  
早めます。



■温泉で使わないでください。

故障の原因になります。



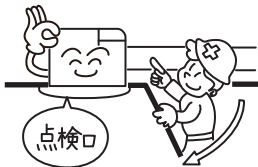
■断熱材でおおわないで  
ください。

(故障の原因やモーターの)  
寿命を早めます。



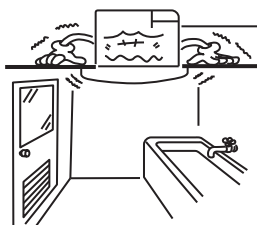
■点検口を設けてください。

点検のため



■しっかりと取り付けてく  
ださい。

騒音、振動の原因になります。



■給気口を設けてください。

有効開口面積100cm<sup>2</sup>以上

(効果的な換気ができません)



■電源は必ず分電盤のブレーカーに接続してください。

■スチームサウナ・ミストサウナ付の浴室に取り付け  
ないでください。

故障の原因になります。

■本体は天井の上に置いて取り付け  
ないでください。

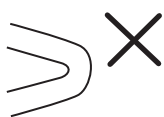
本体やフロントパネルが正しく取り付けられ  
ません。

■ユニットバス以外および下記の浴室では室温が上昇  
しない場合があります。

- ①窓が大きいとき
- ②浴室の容積が大きいとき
- ③タイル貼りの面積が大きいとき
- ④その他浴室の密閉性や断熱性が悪いとき

■次のようなダクト工事はしないでください。風量低下や異常音発生の原因になります。

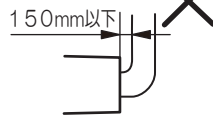
●極端な曲げ  
(90°以上曲げない  
でください。)



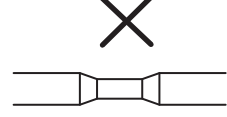
●多数の曲げ  
(曲げ数が多くなれば  
風量低下します。)



●吐出口のすぐそば  
での曲げ



●接続ダクト径を極端に  
小さくする。(しぼり)



# 取り付けのご注意

## ■製品の取り付けには、下図①～⑥のような規制を受けますのでご確認ください

(地域によっては、火災予防条例にもとづく指導が異なる場合がありますので、行政官庁または所轄の消防署にお問い合わせください)

### 消防法 規制関連

#### 消防法 基準適合

#### ①機器本体

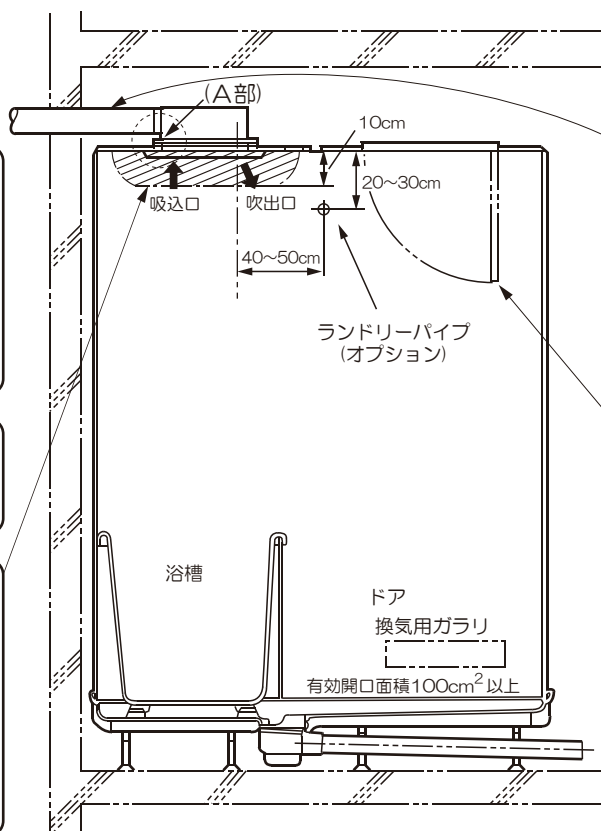
適合機器本体の可燃物等からの保有距離については製造業者等が指定する距離で設置できるものであること。(本機は上面・側面共、密着(0mm)設置が可能です。)

#### ②取り付け

機器は上階スラブまたは天井等に堅固に取り付けること。

#### ③造営材等を設けない範囲

浴室内への温風吹出口および空気吸込口の前方10cm未満の範囲内には、造営材等(乾燥する衣類を含む)を設けないこと。



#### ④排気ダクト

・ダクトは不燃材料で造ること。  
・ダクトは専用とすること。  
但し、一つの住戸内の洗面所、便所その他これらに類する室のダクトと接続される場合で、洗面所等のダクトが不燃材料で造られている場合はこの限りではない。

#### ⑤点検口

機器本体に近接する部分に、機器本体の点検・清掃に必要な点検口(容易に点検・清掃できる構造のものを除く)を設けること。

#### ⑥漏電遮断器

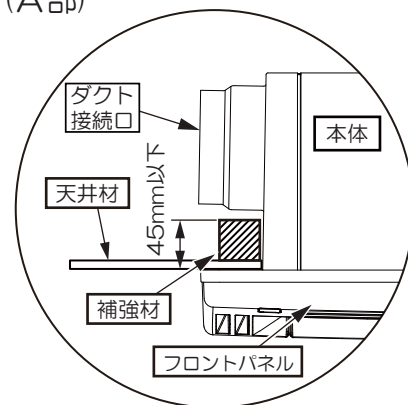
漏電遮断器(電源ブレーカー)を設けること。

## ■この浴室換気乾燥暖房機の質量は約6.1kgあります。

取り付けする天井が弱い場合は、補強材で充分の強度をもたせてください。  
強度が不足の場合、天井変形・本体落下等の原因となることがあります。

- 補強材を必要とする浴室の場合(一例)  
補強材が必要な場合は、図のように補強材を取り付けてください。  
※補強材の寸法は天井厚を含めて45mm以下にしてください。これ以上の寸法になりますとダクト接続口が正しく取り付けできません。  
※その構造条件に応じて取付方法をご確認ください。

(A部)



## ■排気ダクトが他の換気扇と共通になる場合の注意

- マンションで排気ダクトが長く、他の換気扇と排気ダクトを共通にする場合、同時運転時は換気能力が充分発揮できないことがあります。なるべく単独排気ダクト配管をご確認ください。
- 他の換気扇と排気ダクトを共通にした場合、浴室換気乾燥暖房機を運転すると、他の換気扇側に排気の一部が流れることがあります。この場合、ダクト継手(逆風防止シャッター付：市販)を他の換気扇の排気ダクト側に取り付けてください。

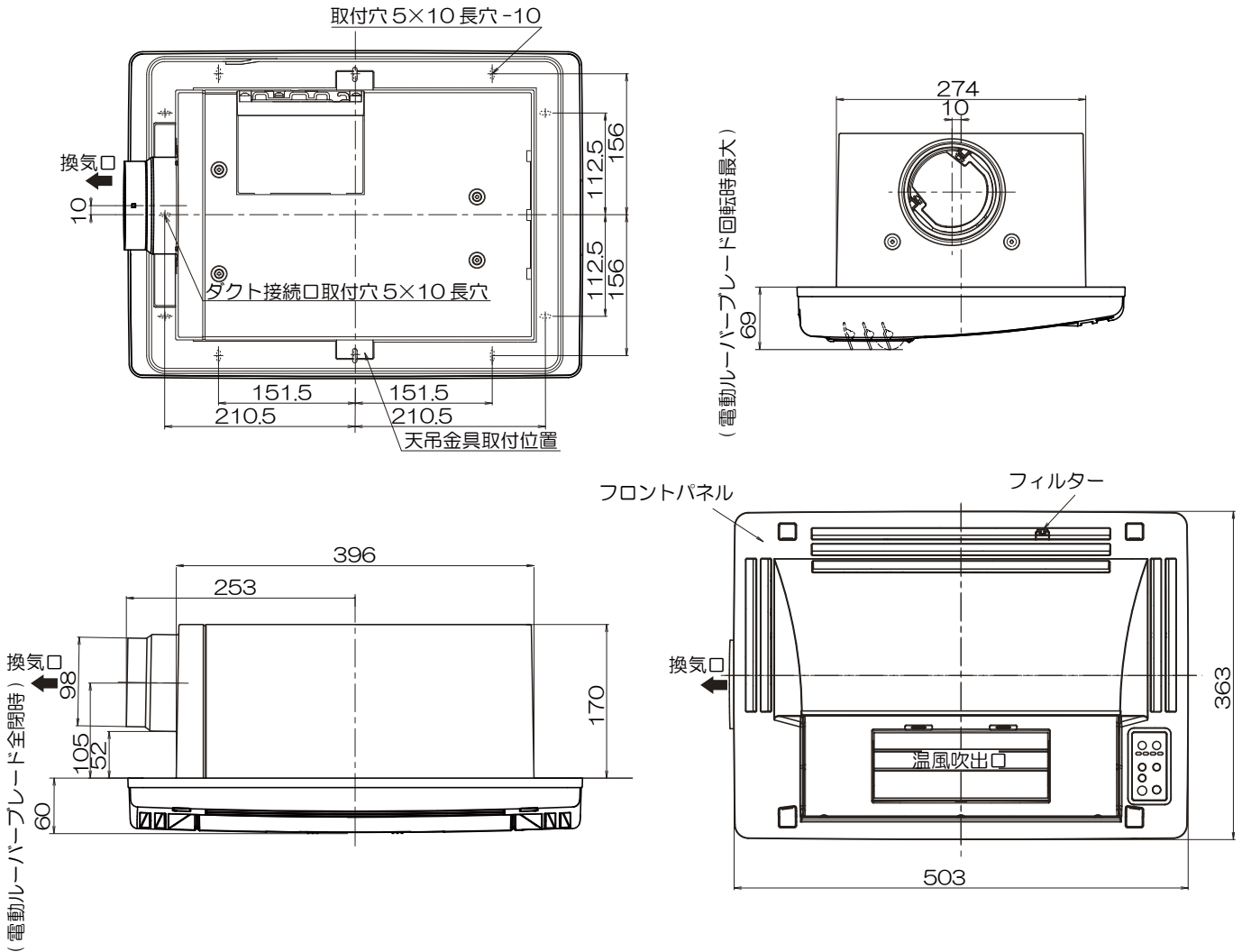
## ■排気ダクト先端にパイプフードの防虫網付き(細目)は絶対に使用しないでください。



# 外形寸法と各部の名称

## ■本体

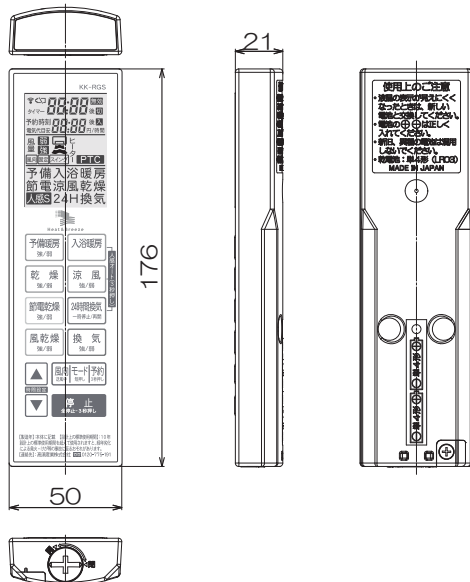
- 取付可能開口寸法  
275~300×400~425(mm)
- 基本取付開口寸法  
285×400(mm)
- 適合ダクト径  $\phi 100$ (mm)
- 取付ねじ(4×30)ー7本付属



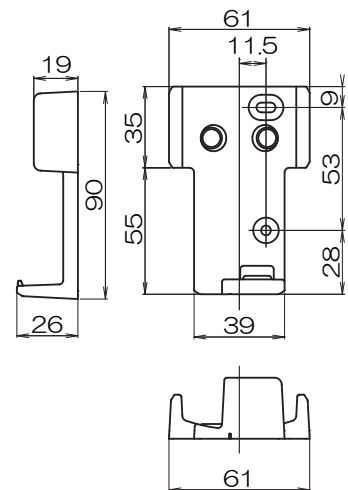
## ■リモコン KK-RGS

**防水構造 (IPX7) ※**

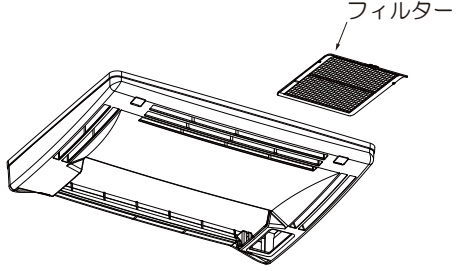
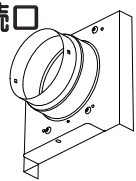
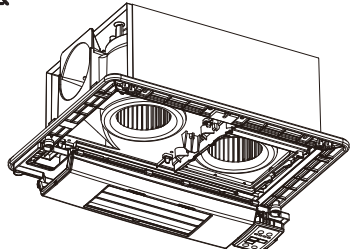

リモコンは防水構造なので、浴室にも持ち込み可能です。




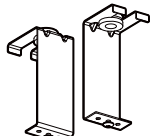
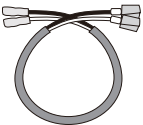
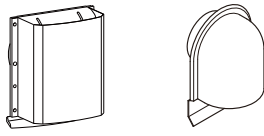
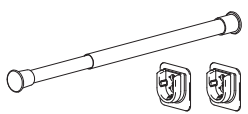
## ■リモコンホルダー



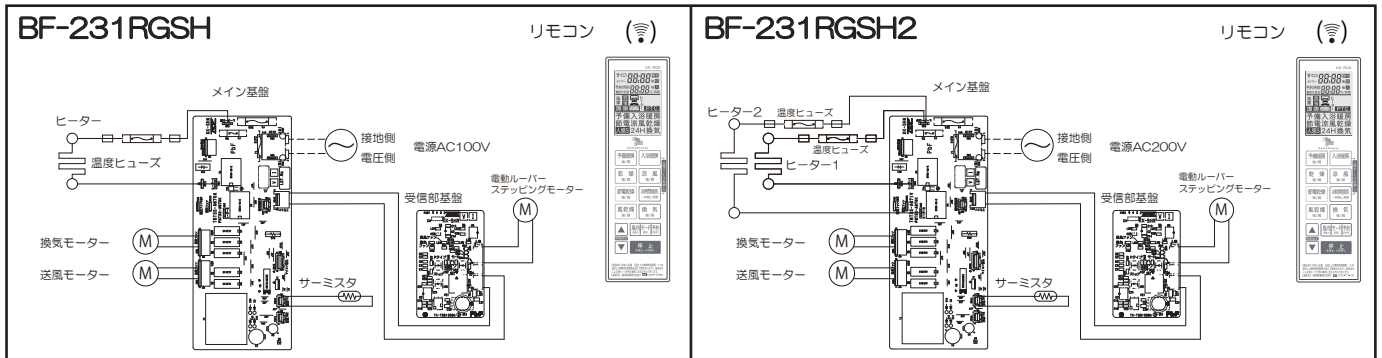
## ■同梱部品(必ず確認してから工事してください)

<p>フロントパネル</p>  <p>フィルター</p>	<p>排気側ダクト接続口</p> 	<p>本体取付ねじ</p> <p>ドリルねじ 4×30・・・7本</p>
<p>本体</p> 	<p>標準リモコン KK-RGS (付属品)</p>  <p>単4形乾電池 2本</p> <p>落下防止ボールチェーン 1本 (60cm)</p> <p>リモコンホルダー取付ねじ 2本</p>	<p>取扱説明書・・・1冊</p> <p>工事説明書・・・1冊</p> <p>所有者票・・・1枚</p> <p>個人情報保護シール 1枚</p>

## ■オプション

<p>サブリモコン</p>  <p>KK-RG-M</p>	<p>天吊金具</p>  <p>BF-TK-5</p>	<p>換気連動用リード線</p>  <p>KK-KRL ※100Vタイプのみ</p>	<p>パイプフード</p>  <p>GFP-100E GFL-100E</p>	<p>ランドリーパイプ</p>  <p>LP-S1800T-2</p>
-----------------------------------------------------------------------------------------------------------------	---------------------------------------------------------------------------------------------------------------	------------------------------------------------------------------------------------------------------------------------------	----------------------------------------------------------------------------------------------------------------------------	-------------------------------------------------------------------------------------------------------------------------

## ■結線図



## ■現場で用意してください

配線コード	VVFケーブルφ1.6mm/2.0mm	適量	
漏電ブレーカー	過電流保護兼用で定格電流20A、高感度高速型		分電盤にあればよい
アース線	銅線φ直径1.6以上	適量	
アース棒		適宜	アース工事に用
ダクト	φ100(不燃材料)	適量	排気用
アルミテープ	幅50mm(推奨)	適量	ダクト固定用
天吊金具	オプション品番：BF-TK-5	1個	製品を天吊りする場合
吊りボルト	M10または3/8インチ(ナット6個)	2本	
取付補強材	天板を含め45mm以下の材料	適量	製品を直付けする場合
パイプフード	オプション品番：GFP-100E、GFL-100P	1個	排気壁面取り付け用
ランドリーパイプ	オプション品番：LP-S1800T-2	1本	衣類乾燥を行う場合

# 1. 取り付け前の準備

## お願い

- 本体設置工事と電気工事が異なる場合、工事説明書(本書)及び関連部品を確実に電気工事者様へお渡しください。
- 本体の取り付けに際して、天井を十分に補強するか天吊金具を必ず使用してください。
- 下図の寸法は推奨位置ですが、浴室・建物の構造条件に応じて取付方向・位置を検討ください。

### ① 本体取付位置の決定

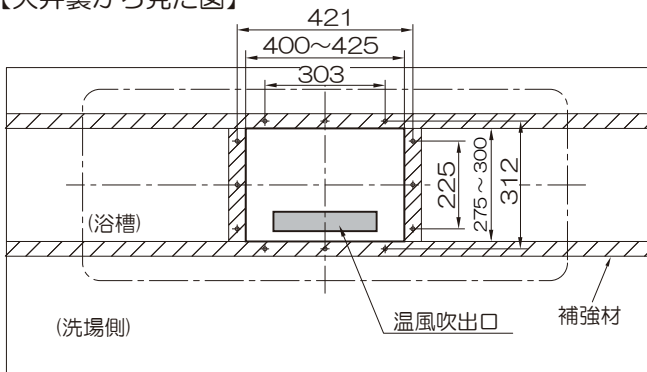
1) 浴室の天井板に開口部を設ける。新規開口の場合は、285mm×400mmを推奨

#### 補強材取り付けの場合

2) 寸法が下図の寸法となるように、天井裏に補強材を設ける。

※補強材は、天井板を含め45mm以下のものを使用してください。ダクト接続口が取り付けできません。

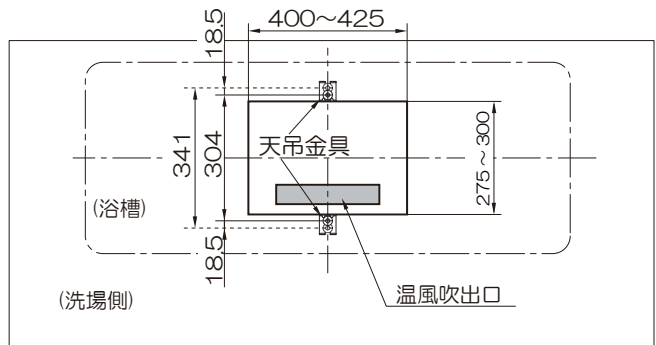
【天井裏から見た図】



#### オプションの天吊金具を使って取り付けの場合

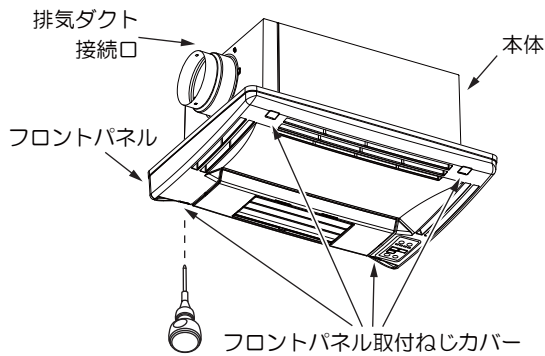
(天吊金具品番：BK-TK-5が必要)

2) 下図を参照し、外形寸法図の天吊り位置にあらかじめ市販のアンカーボルト(M10または3/8インチ)を埋め込む。

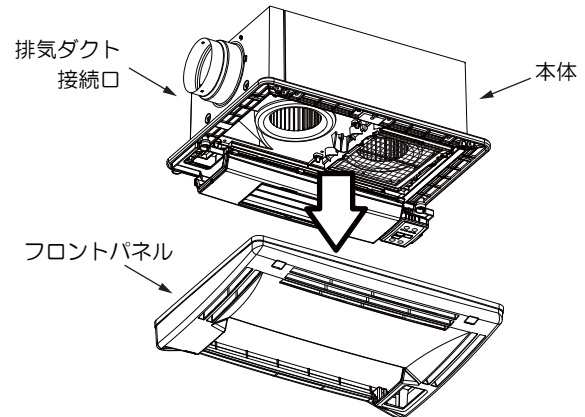


### ② フロントパネル、排気ダクトの外しかた

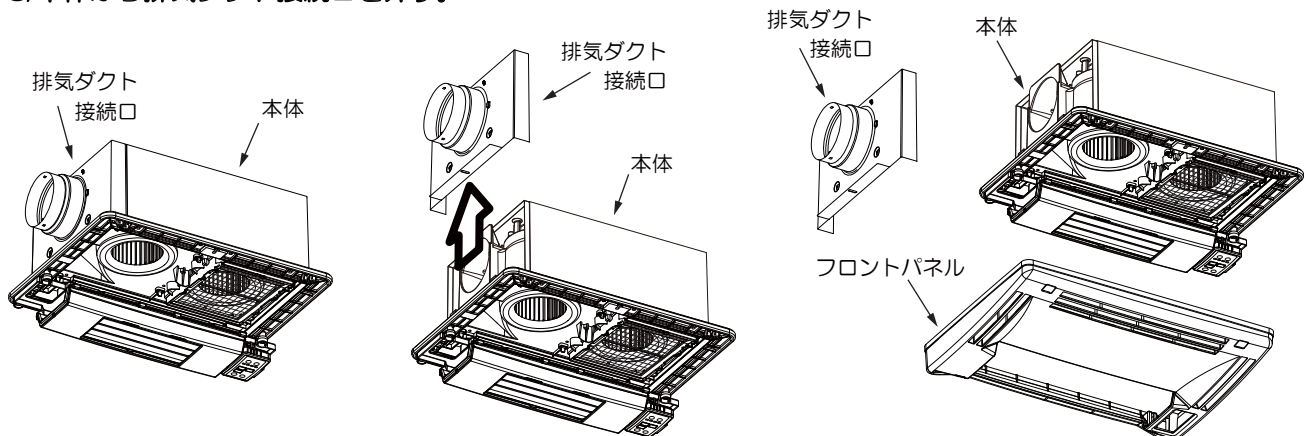
1) フロントパネル取付ねじカバーを開き、取付ねじ4本を外す。



2) 本体からフロントパネルを外す。



3) 本体から排気ダクト接続口を外す。

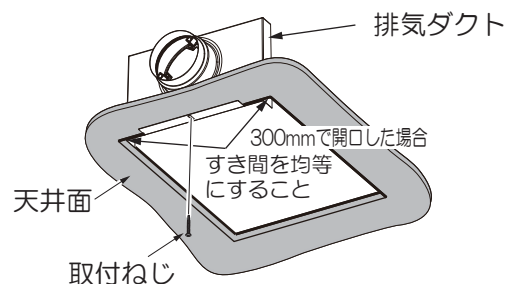




## 2. ダクト接続口の取り付け

①取り付け前の準備②-③)で外した排気ダクトを天井開口に当て、付属の取付ねじ(1本)で天井面に固定する。

※幅300mmで開口した場合、両端のすき間を均等にして固定してください。



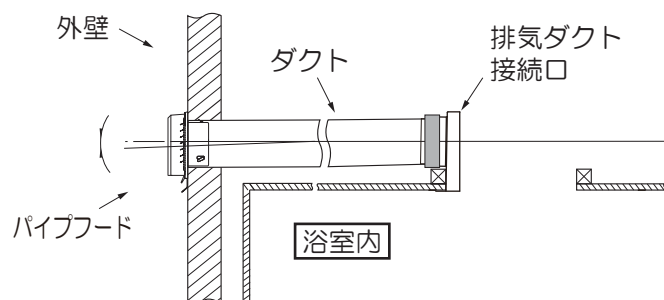
②ダクト接続口にダクトを接続して、風漏れのないようにアルミテープを巻いて固定する。

※ダクトは必ず屋外に向かって下り勾配にしてください。

※アルミテープは風漏れのないように巻いてください。

(※必要に応じてバンド固定してください。)

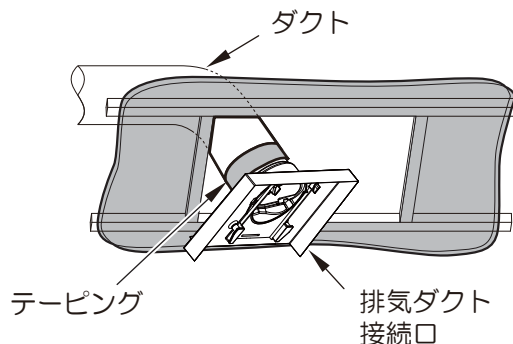
※ダクトは排気ダクトに力が加わらないように巻いてください。



ダクトは必ず屋外側に下り勾配(1/100~1/50)を設けてください。雨水の浸入や結露水の逆流の原因になります。

### ダクト接続作業を先に行う場合

天井裏が低く、後からダクト接続作業が出来ない場合には、ダクトを浴室内に引き込み排気ダクト接続口とテーピングし、天井面に排気ダクト接続口を固定します。



③外壁面に、パイプフード(オプション)を取り付ける。

- パイプフードの防虫アミ付(細目)は絶対に使用しないでください。
- パイプフードは強制換気用の低圧損タイプを推奨しております。
- パイプフードの施工方法は、それぞれの工事説明書をお読みください。

■ 次のようなダクトの配管工事はしない  
故障の原因となります。

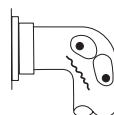
(1) 極端な曲げ



(2) 多数回の曲げ



(3) 吐出口のすぐそばでの曲げ



(4) 接続ダクト径を小さくする

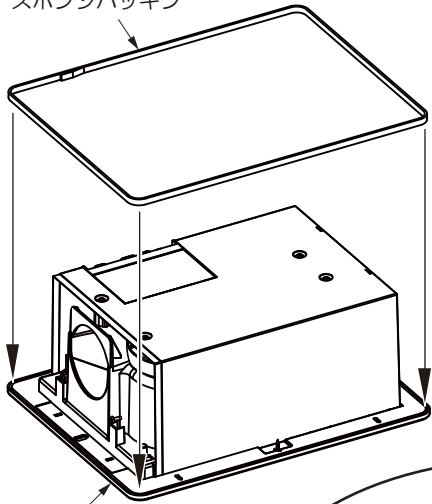


# 3. 本体の取り付け

○本体取り付け前に電源の接続工事を行うことも可能です。  
点検口がない場合や天井裏スペースが狭く作業が困難な場合は、電源接続作業を先に行ってください。

①スポンジパッキンを本体  
外郭のミゾにはめ込む。

スポンジパッキン

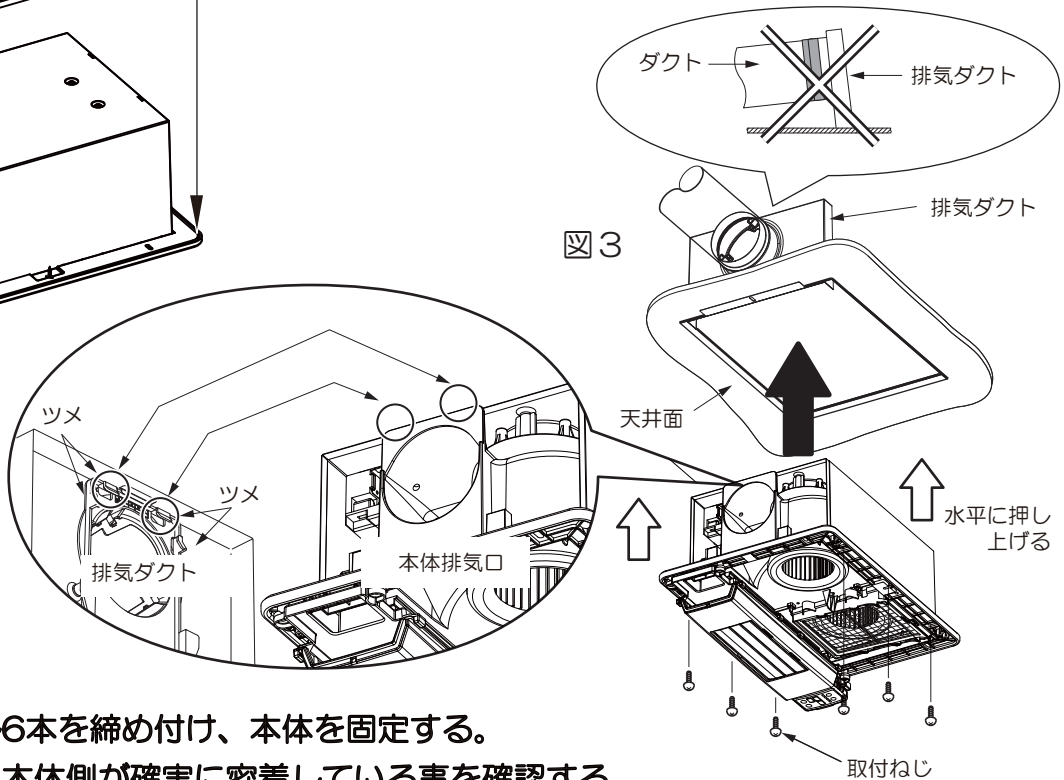


本体

②排気ダクトが変形していないことを確認する。  
※ダクトに無理な力がかかることで排気ダクトが変形する場合があります。

③本体をゆっくりと浴室から押し込み、排気ダクト  
ツメの内側と本体の排気口を密着させる。

※確実に密着させないと、風漏れの原因になります。



④付属の取付ねじ6本を締め付け、本体を固定する。

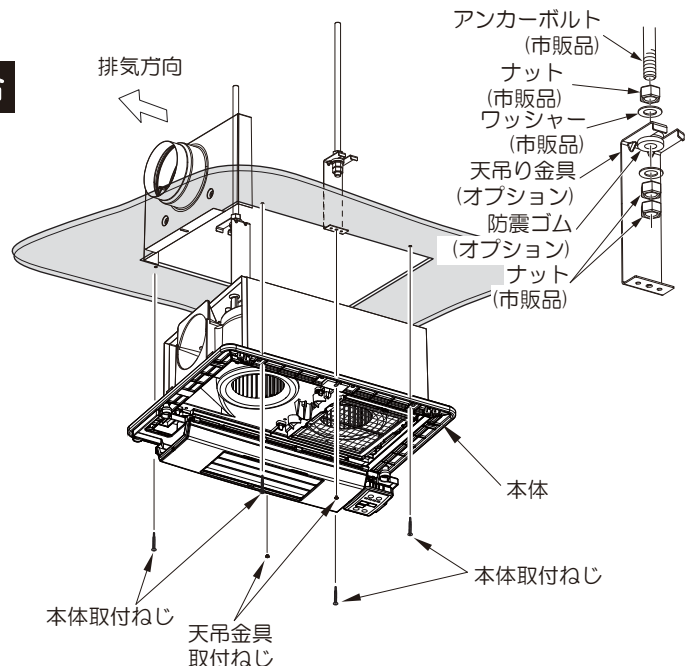
⑤排気ダクト側と本体側が確実に密着している事を確認する。

※密着していないと、風漏れの原因になります。

## オプションの天吊金具を使って取り付けの場合

- 1)天吊金具にアンカーボルトを通し、市販のワッシャー・ナットを使用して吊す。
- 2)本体の天吊金具取付穴をドリル等でφ4.5~5mmの穴をあける。
- 3)天吊金具を取付開口部の浴室天井面と高さと同じになるようにナットを調節する。
- 4)排気方向を確認して天井開口部に本体を挿入し、2)であけた穴から天吊金具に取付ねじで固定する。
- 5)本体が天井面に密着するようにアンカーボルトのナットを調節し、本体を取付ねじ4本でしっかりと固定する。

●アンカーボルトの取付寸法についてはP8「1. 取り付け前の準備」を参照してください。

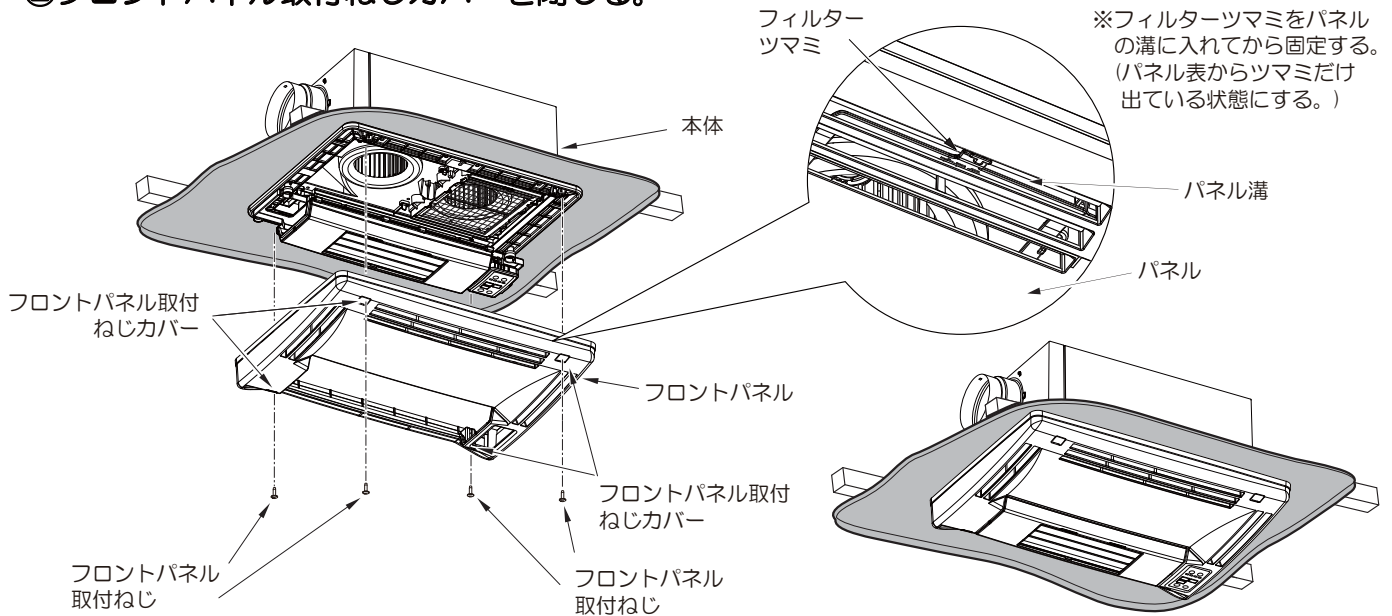


### ⚠ 注意

本体排気口と排気ダクトがしっかり収まっていないと、  
本体が天井面に密着しません。  
天井面にすき間なく密着するように固定する。

## 4. フロントパネルの取り付け

- ①フロントパネル取付ねじカバーを開け、取付ねじ4本で本体に固定する。※
- ②フロントパネル取付ねじカバーを閉じる。



### お願い

- ねじの締め込み過ぎに注意してください。  
締め込み目安は、ユニットバス天井とすき間がなくなった状態で、それ以上のねじの締め込みはやめてください。  
破損の原因になります。
- ねじの締め込みは必ず手締めでおこなってください。  
最大締め込みトルクの目安：20N・cm(2kgf・cm)以下  
充電式ドライバーを使用すると締め込みトルクが大きすぎて破損の原因になります。

## 5. 電気工事

### 警告

- 電源はBF-231RGSHは100V、BF-231RGSH2は200Vを使用する
- 電源接続部の安全上のため、コード接続後は必ず配線カバー・コードクランプを取り付けること  
ホコリなどが侵入した場合、発火のおそれがあります。
- コンセントおよび換気扇用の壁スイッチは使用しない  
漏電、感電や火災のおそれがあります。

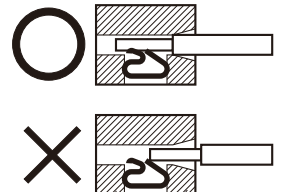
### 注意

- 電気工事・アース工事は電気設備技術基準や内線規定に従って電気工事士が行う
- アース工事はD種接地工事に基づいて確実に行う
- 配線コードの接続は確実に行う
- 配線コードは分岐ブレーカー(15A以上)より配線する
- アースを確実に取り付け漏電遮断器を設ける(分電盤にあればよい)
- 配線コードはΦ1.6/2.0mmの単線(VVFケーブル)を使用する  
より線は接続不良により発熱のおそれがあるため使用しない

お願い ●配線コード・アース線は本体取付位置より2mほど余裕をもたせて配線してください。

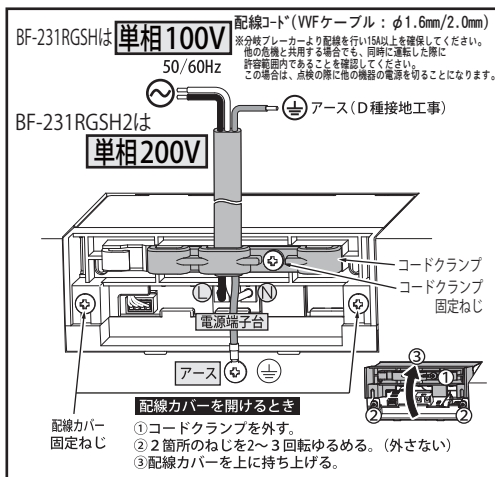
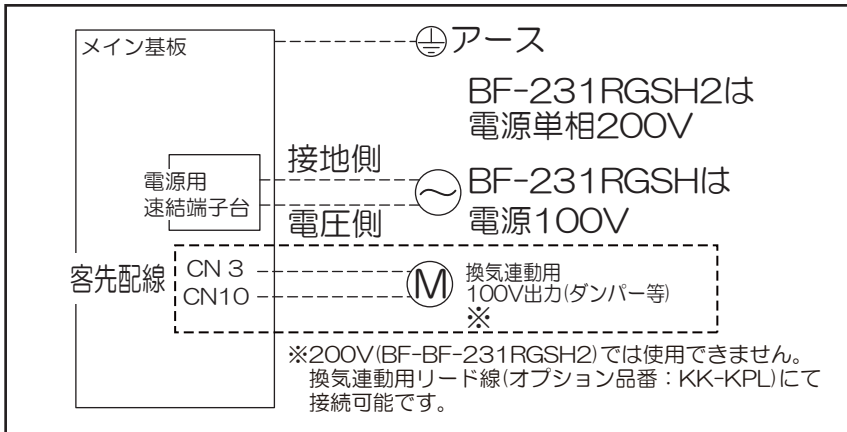
### 【配線コードを電源端子台に差し込むときの注意事項】

- 電源端子台に配線コードを接続する場合、配線コードを奥までしっかりと差し込んでください。  
差し込み不十分な場合、発熱するおそれがあり、焼損や火災の原因になります。
- 皮むきした配線コード部分が電源端子台外側に露出しないように確実に差し込んでください。  
感電や火災の原因になります。
- 右図は電源端子台の内部図です。確実に配線コードが差し込まれたときに、防塵される構造になっております。配線コードの差し込み不良はトラッキング現象等の原因になります。

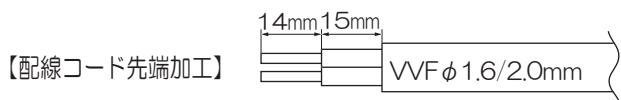


# 5. 電気工事 (つづき)

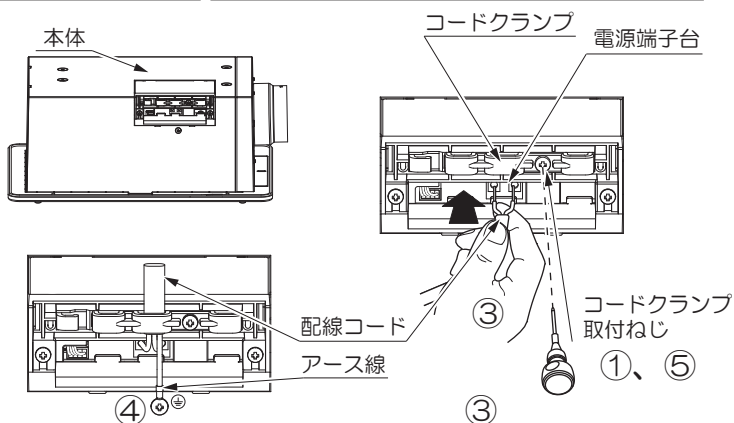
## 【配線例】



- ①コードクランプ取付ねじを外す。
- ②配線コードは下図のように先端を段むきにする。



- ③配線コードを電源接続端子台に芯線が止まるまで確実に差し込む。
- ④アース線を接続する。
- ⑤配線コードをクランプにはさみ、①で外したねじで固定する。



**警告**

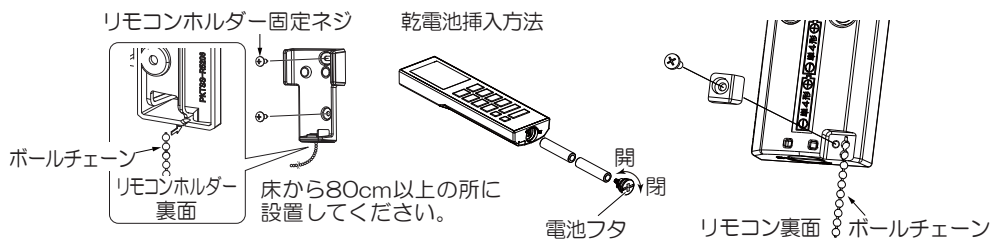
電源接続部の安全上のため、コード接続後は必ず配線カバー・コードクランプを取り付けること ホコリなどが侵入した場合、発火のおそれがあります。

# 6. リモコンの取り付け

※取付位置はお客様とご相談のうえ、決定してください

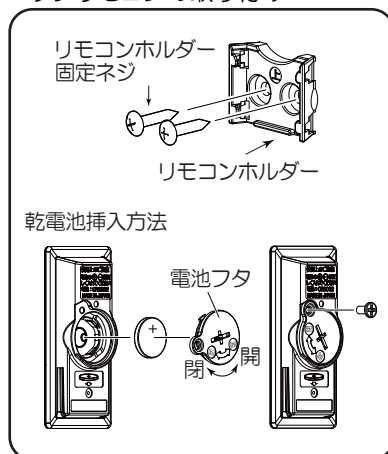
■リモコンは必ず浴室の入口付近の操作しやすい場所に設置してください。

- ①リモコンホルダー裏面のミゾに、落下防止ボールチェーンを差し込む。
- ②リモコンホルダーを付属の固定ねじ2本で固定する。  
リモコンホルダーは床より80cm以上の高さの所に付ける。
- ③リモコンに付属の単四形乾電池2本を⊕ ⊖ 正しく入れる。
- ④リモコン裏面のネジをはずし、ボールチェーンをミゾに差し込みカバーをネジで固定する。
- ⑤リモコンをリモコンホルダーに差し込む。



※電池フタを開閉する場合はドライバー(+/-)やコインなどで回してください。

## 【オプション】サブリモコンの取り付け



**お願い**

設置工事が終わりましたら、設置状態はしっかりしているか、電気配線・アース接続・リモコン取り付けなどに誤りはないか再確認してください。



## 7. 試運転

工事が完了したら、電源を入れる前に配線コードが定格電圧(BF-231RGSHはAC100V・BF-231RGSH2は200V)のブレーカーに接続されていることを確認し、「取扱説明書」の“運転のしかた”を参照しながら各モードを試運転をしてください。

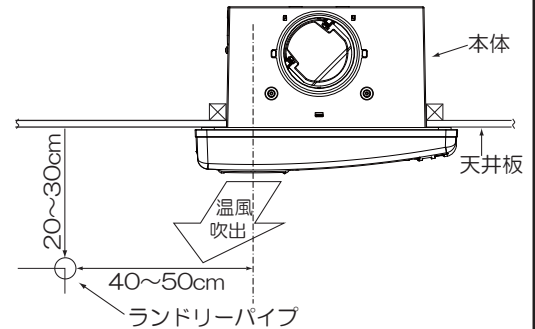
- |          |          |            |
|----------|----------|------------|
| ① 予備暖房運転 | ④ 節電乾燥運転 | ⑦ 24時間換気運転 |
| ② 入浴暖房運転 | ⑤ 風乾燥運転  | ⑧ 換気運転     |
| ③ 乾燥運転   | ⑥ 涼風運転   | ⑨ 風向きの変更   |

## 8. ランドリーパイプの取り付け (オプション)

ランドリーパイプは天井から20~30cm、温風吹出口センターから40~50cmになるように取り付けてください。

※洗濯物乾燥のとき、温風吹出口付近がいちばん乾きやすくなります。

- ランドリーパイプを購入されるときは必ず1本当たり10kg以上の重量に耐える不燃性と耐久性の品物を選んで取り付けてください。
- ランドリーパイプの取り付けは、充分強度が得られるように補強等を実行してください。
- ランドリーパイプの取付位置や温度・湿度条件により乾燥時間は変動します。



## 9. 異常表示

本体受信部に以下のようなエラーサインが表示された時は電源を切り、お買い上げの販売事業者へ連絡してください。

### 【異常表示】

「異常」と判定して停止する状態は、下表の通りです。

エラー要因	説明	LED表示1※1	LED表示2	LED点滅	動作
室温サーミスタ異常 ※2	室温サーミスタ短絡/断線	強 & 弱	送風 & 換気	0.25秒	停止
室温異常 ※3,6	室温60℃以上	強 & 弱	送風 & 感知表示	0.25秒	停止
受信基盤通信異常 ※6	通信線短絡/断線・ノイズ等	強 & 弱	人感オート	0.25秒	全停止※4
受信基板側EEPROM異常	読み込み3回エラー	強 & 弱	感知表示	0.25秒	全停止※4
本体フラッシュメモリ異常	フラッシュメモリ異常	強 & 弱	送風	0.25秒	全停止※4
ヒーターサーミスタ異常 ※5,6	ヒーターリレー発熱検出・サーミスタ短絡/断線	強 & 弱	換気 & 感知表示	0.25秒	運転不可
電源電圧異常 ※7	電源電圧低下/超過	強 & 弱	人感オート	1秒	停止

※1 LED表示1の強/弱LED点滅は、どのエラーでも0.25秒周期です。

※2 室温サーミスタ異常、室温異常時は乾燥・暖房運転のみ運転不可となり、他モードの運転は可能です。

※3 室温異常は60℃以上検出でエラー表示が出ますが、室温55℃以下に下がった時点で自動復帰します。

※4 全停止のエラーはリセット操作(停止SW長押し10秒)でエラー表示を消す事が出来ませんが、リセット後もエラー状態を検出した場合は再度エラー表示します。

※5 ヒーターリレー発熱検出時運転が停止しますが、ヒーター冷却のためファンは強制的にON状態を継続します。

また、ヒーターリレー発熱検出時もサーミスタ短絡/断線のどちらの場合も、エラー検出後は停止SW長押しでのリセット操作は不可となり、AC電源供給をOFFしないと異常表示を解除できなくなります。

※6 室温異常・受信基盤通信異常・電源端子台サーミスタ異常検出時に運転が停止しますが、ルーバーを停止位置に戻すと熱風が基板に当たり温度ヒューズが誤作動する可能性があるため、ルーバー動作は一時停止とし、エラー復帰した場合にルーバーを原点復帰する動作とします。

※7 電圧低下異常時は、電圧が正常値に戻った場合は自動復帰します。

電圧超過異常時は、基板にダメージが残った可能性がありますので復帰できません。



# 10.各種設定変更のしかた

## ■オプション設定操作方法

起動条件：停止モードでのみ起動可能です。(停止3秒長押しで、全停止してください。)

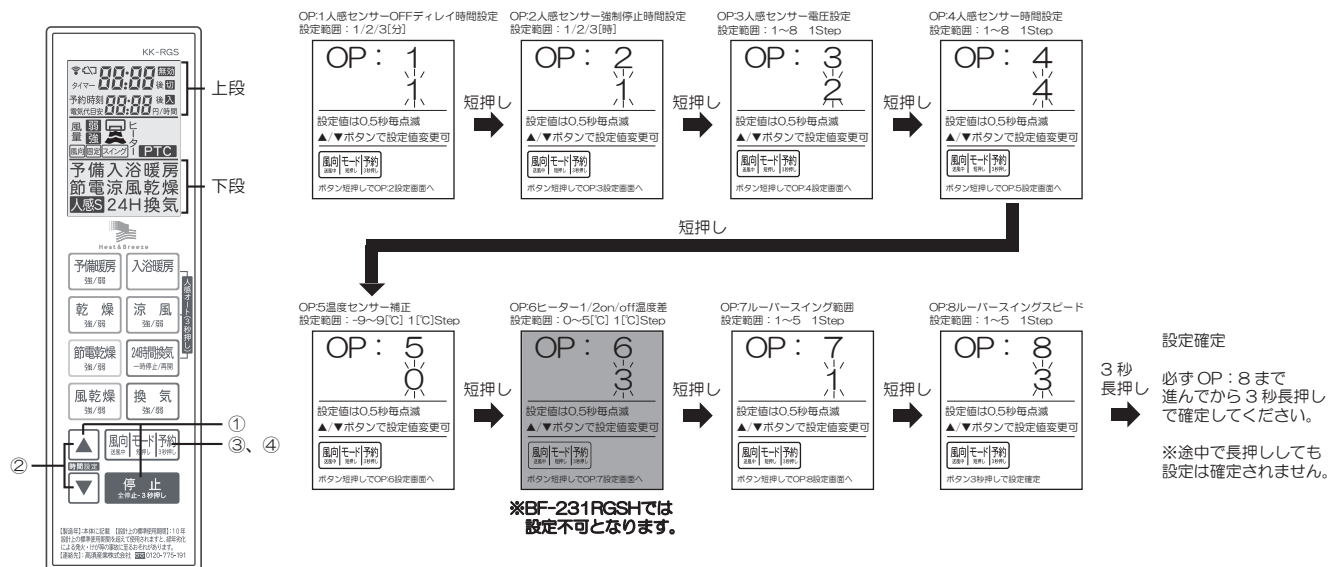
- ① **▲** + **停止** ボタン同時3秒押しで設定変更画面になります。  
(上段に“OP:1”が表示、下段に初期設定値“1”が表示されます。)
- ② **▲** / **▼** ボタンで設定値を変更できます。
- ③ **風向モード予約** ボタン押すごとに上段“OP:1”～“OP:8”が切り替わります。
- ④ **風向モード予約** 3秒押しで設定が確定されます。  
途中“OP:3”等で **風向モード予約** ボタンを3秒押ししても**無効**となり、設定は確定されません。  
必ず“OP:8”まで設定してはじめて確定が有効になります。  
操作途中30秒間ボタン操作がない場合、**停止** ボタンを短押しすることにより変更前に戻ります。

### オプション設定一覧

：初期値

項目NO.	項目	単位	設定データ範囲							液晶表示		
			表示データ							上段	下段	
1	人感センサーOFF ディレイ時間	分	1 1	2 2	3 3					OP:1	×	
2	人感センサー 強制停止時間	時間	1 1	2 2	3 3					OP:2	×	
3	人感センサー 電圧設定	dig	1 30	2 50	3 70	4 90	5 110	6 130	7 150	8 170	OP:3	×
4	人感センサー 時間設定	秒	1 0.4	2 0.8	3 1.2	4 1.6	5 2	6 2.4	7 2.8	8 3.2	OP:4	×
5	温度センサー 補正	℃	-9 -9	-8 -8	-7 -7	… …	0 0	… …	8 8	9 9	OP:5	×
6*	ヒーター1/2 on/off温度差	℃	0 0	1 1	2 2	3 3	4 4	5 5			OP:6	×
7	ルーバー スイング範囲	度	1 60~120	2 60~90	3 90~120	4 70~100	5 80~110				OP:7	×
8	ルーバー スイングスピード	-	1 最速	2 速い	3 普通	4 遅い	5 最遅				OP:8	×

※OP:6はBF-231RGSH2(200V)のみです。  
BF-231RGSH(100V)でも表示はされますが、設定不可となります。



# 10.各種設定変更のしかた(つづき)

## ■現在時刻設定操作方法

取扱説明書を参照し、設定してください。

## ■同機種を2台設置した場合のリモコンチャンネル設定変更のしかた

①電池投入し液晶表示点滅終了後30秒以内に②の操作を行う。

②▲SW + ▼SW + 停止SW同時押し3秒すると

上段表示部に“SEt”を表示、下段表示部に511(BF-231RGSH2は521)が表示します。

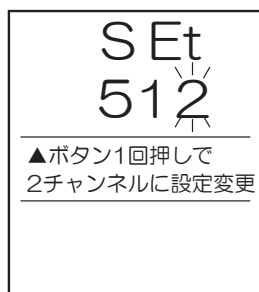
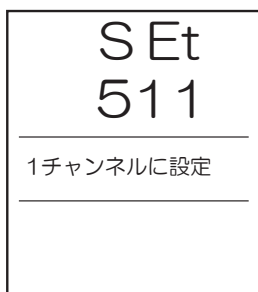
③▲SWを1回押し、512(BF-231RGSH2は522)に変更。

④リモコンを本体に向けモード/予約SWを長押し3秒で確定します。

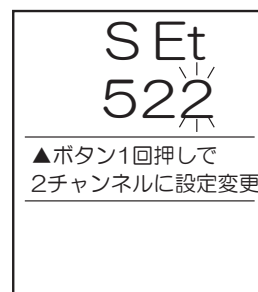
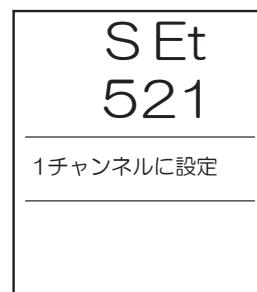
・30秒間無操作で、元の状態に戻ります。

・途中で設定を中止する場合、停止SWを押せば元の状態に戻ります。

BF-231RGSHの場合



BF-231RGSH2の場合



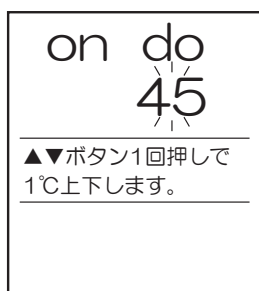
## ■浴室内の温度を上げるとき、下げるときの設定変更のしかた

①モードSW + 入浴暖房SW同時押し3秒すると

上段表示部に“ondo”を表示、下段表示部に“45”が表示します。

②▲SWで1℃単位で上昇し最大50℃まで設定可能です。

▼SWで1℃単位で下降し最小30℃まで設定可能です。



・30秒間無操作で、元の状態に戻ります。

・途中で設定を中止する場合、停止SWを押せば元の状態に戻ります。

# 11. ファンのお手入れ

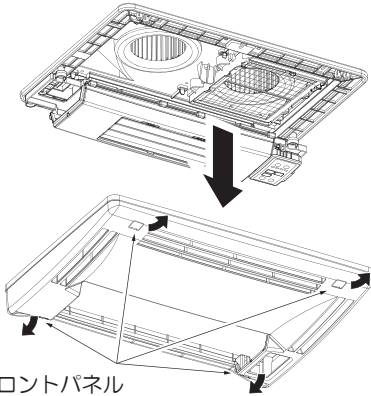
## 警告



■お手入れの際は、分電盤のブレーカーを切る感電やけがをすることがあります。

### 1. フロントパネルを外す

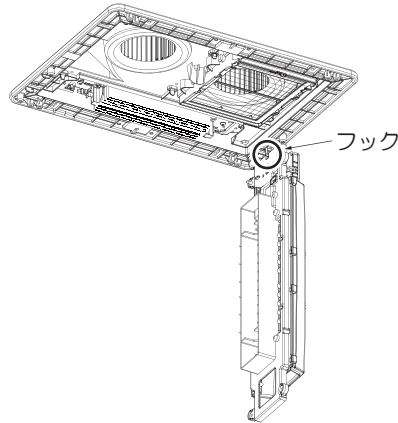
- ①フロントパネル取付ねじカバーを4箇所外す。
- ②フロントパネル取付ねじ4箇所を外す。
- ③フロントパネルを本体から外す。



フロントパネル  
取付ねじ・取付ねじカバー

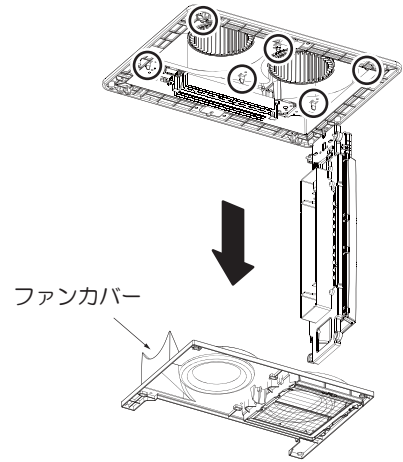
### 2. ヒーターユニットを外す

- ①ヒーターユニット固定ねじ4本を外す。
- ②ヒーターユニットをフックに引っ掛ける。



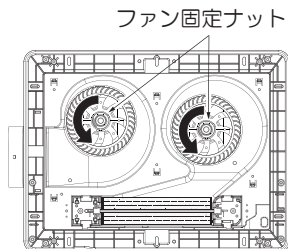
### 3. ファンカバーを外す

- ①6箇所のファンカバー固定フックを外し、ファンカバーを外す。



### 4. ファン固定ナットをはずす

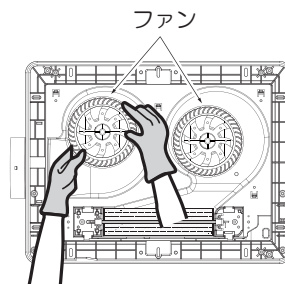
- ①ファン固定ナットを左に回して外す。  
(ナットは手で回すことができます。)



ファン固定ナット

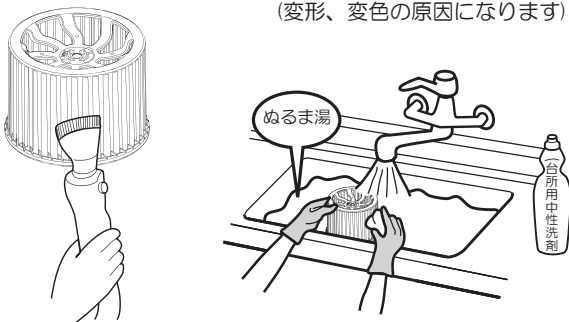
### 5. ファンを外す

- ①ファンを両手で持ち、下側に引き抜く。



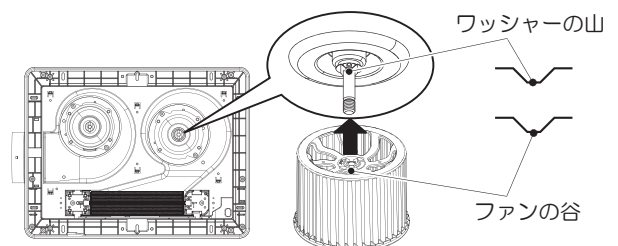
### 6. ファンのお手入れ

- ①掃除機でホコリを吸い取ってください。
- ②台所用中性洗剤を薄めたぬるま湯に浸し、水洗いしたあと、からぶきをして水滴をよくふきとる。  
熱による乾燥はしないでください。  
(変形、変色の原因になります)



### 7. 各部品の取り付け

- ①ワッシャーの山と、ファンの谷を合わせ、ファンを最後まで押し込む。
- ②以下外し方の逆の手順で組み立ててください。



 高須産業株式会社

**TSK** 換気システム

本社 / 〒311-2404 茨城県潮来市水原3080  
TEL 0299-67-5151 FAX 0299-67-5120  
ホームページアドレス <https://www.takasu-tsk.com>  
メールアドレス [info@takasu-tsk.com](mailto:info@takasu-tsk.com)

