

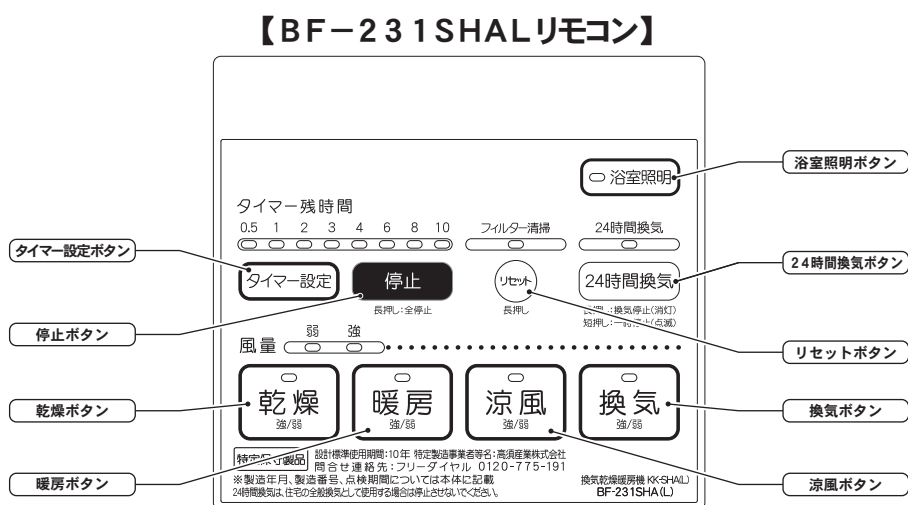
浴室換気乾燥暖房機 BF-231SHAL

使いかた

■浴室照明ボタン

照明ボタンを押すごとに、浴室の照明（電灯）をON/OFFすることができます。照明のON/OFF状態は、スイッチ部のランプ（緑）で確認できます。

注）照明ボタン部のランプ（緑）が点灯しても、照明が点灯しない場合は電球を確認してください。



その他の「使いかた」に関する詳細は取扱説明書5ページ～9ページを参照してください。



注意

浴室照明に関する注意事項

- 浴室に使用する電球は照明器具指定の電球を使用してください。
- 電球型蛍光灯（インバータ内蔵型）は、絶対に使用しないでください。機器（浴室換気乾燥暖房機）の故障につながります。

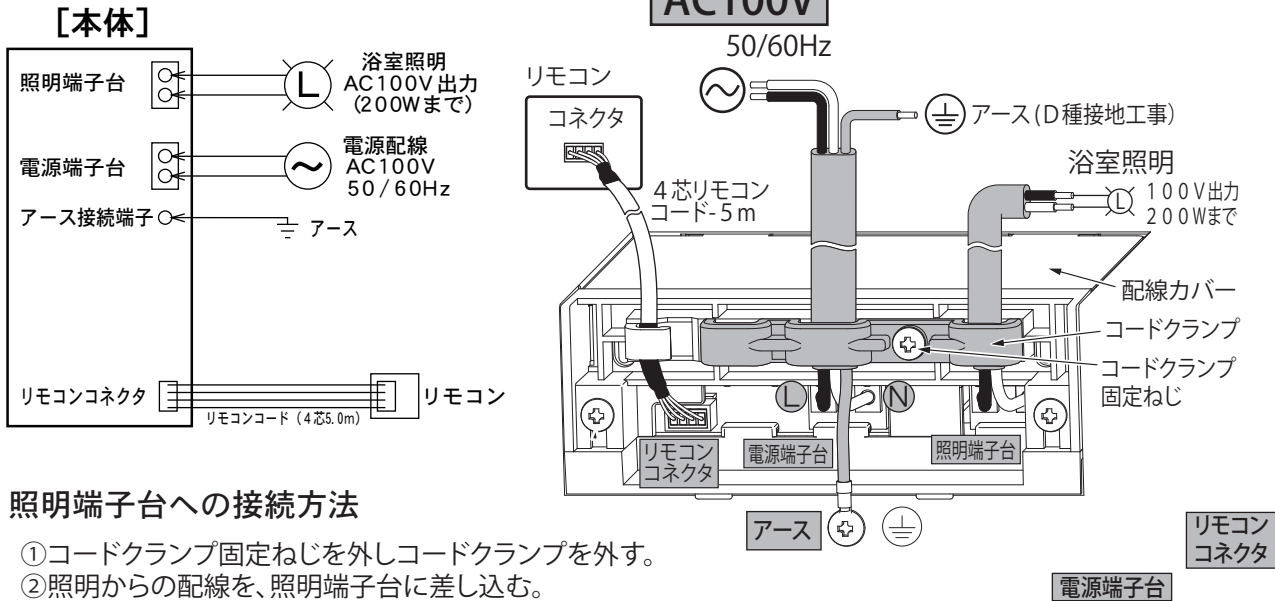
工事説明書(別紙)

浴室換気乾燥暖房機BF-231SHAL

照明配線方法

- 照明配線は、AC100V出力(200Wまで)です。絶対に電源等を接続しないでください。間違った配線をすると火災や故障の原因となります。
- 配線コードはVV F φ 1.6 (φ2.0) か同等品の2芯を使用してください。

[BF-231SHALの配線例]

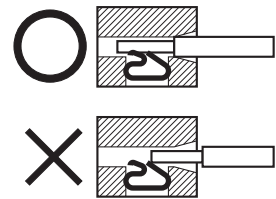


照明端子台への接続方法

- ①コードクランプ固定ねじを外しコードクランプを外す。
- ②照明からの配線を、照明端子台に差し込む。
- ③コードクランプで照明配線を仮固定し、コードクランプ固定ねじで固定する。

【電源電線を差し込むときの注意事項】

- 端子台に電源電線を接続する場合、電線を奥までしっかりと差し込んでください。差し込み不十分な場合、発熱するおそれがあり、焼損や火災の原因になります。
- 皮むきした電線部分が端子台外側に露出しないように確実に差し込んでください。
感電や火災の原因になります。
- 右図は端子台の内部図です。確実に電源電線が差し込まれたときに、防塵される構造になっております。
電線の差し込み不良はトラッキング現象等の原因になります。



その他の「配線方法」は工事説明書12ページ～13ページを参照してください。



注意

浴室照明に関する注意事項

- 浴室用照明スイッチを使用する場合、浴室に使用する電球は照明器具指定の電球を使用してください。
- 電球型蛍光灯(インバータ内蔵型)は、絶対に使用しないでください。
機器(浴室換気乾燥暖房機)の故障につながります。