

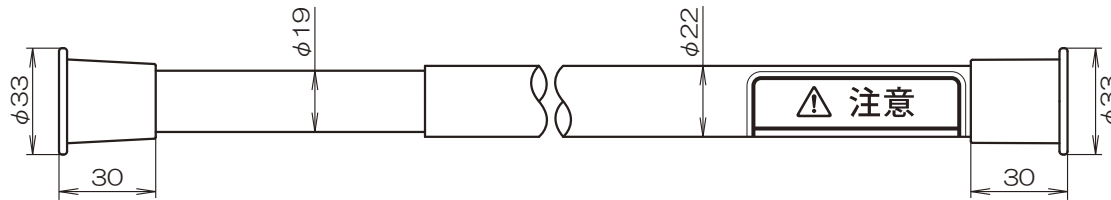
ランドリーパイプ伸縮タイプ

型式：LP-S1800T-2 (ブラケット 2個セット)

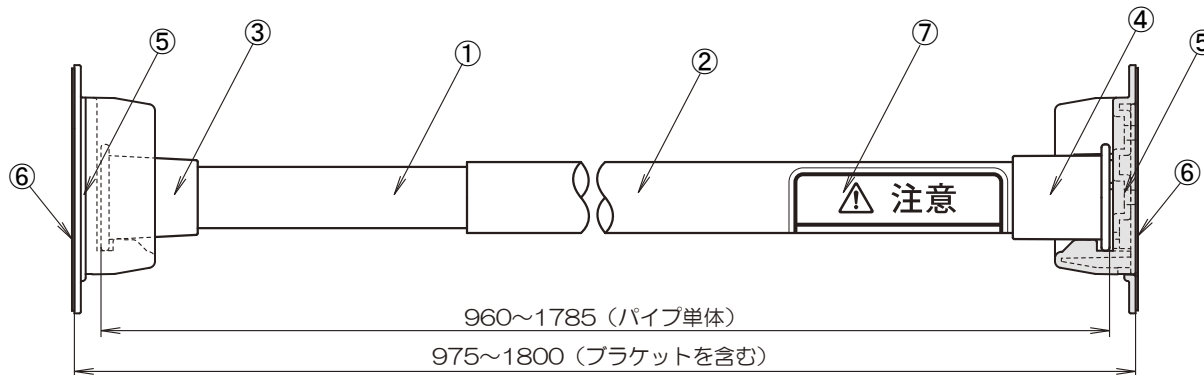
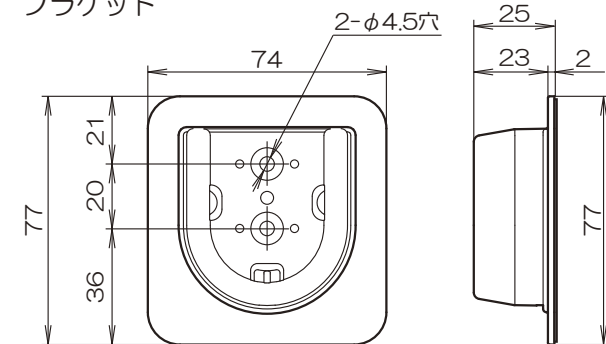
伸縮パイプ1本・ブラケット2個・取付ねじ4×30トラス4本

品番	品名	材質	備考
1	パイプA	SUS	
2	パイプB	SUS	
3	キャップA	PE	白
4	キャップB	PE	白
5	ブラケット	ABS	白
6	両面テープ		
7	注意喚起シール		

伸縮パイプ



ブラケット



注意喚起シール



- ・参考耐荷重10 kg
- ※ 取付面（壁面）の状態により耐荷重には誤差が生じますので、あくまで参考としてください。
- ※ 一般家庭用洗濯物の脱水後の重量は4～5Kg位の目安となります。
- ・別売品：LP-BKT-2 (ブラケット2個・取付ねじ4×30トラス4本)

JANコード	パイプ重量	ブラケット重量	1セット重量/袋	梱包寸法/箱(1セット)	梱包重量/箱	梱包寸法/箱(20セット)	梱包重量/箱
4937819110919	458g	38g	546g	1250mm×140mm×35mm	920g	980mm×310mm×150mm	12.1kg

機種	ランドリーパイプ伸縮タイプ	図番	20240702-B01	尺度	
図名	外形寸法図 LP-S1800T-2	製図	馬場	検図	高須
日付	2011/01/05				

 高須産業株式会社

*製品の仕様は、改良のため予告なしに変更することがありますのでご了承ください。