

御中

納入仕様書

機種名：浴室換気乾燥暖房機 (脱衣室取付可)

型式：BF-231SJAL [1室換気] AC100V

《天井埋込型・24時間換気対応型・強弱仕様・照明付き》

《取付可能開口寸法：275～300×400～425mm対応》

付属品：KK-SJA(L)リモコン

浴室換気乾燥暖房機 [BF-231SJAL (照明SW付)]

消防法設置基準適合品 “組込形”

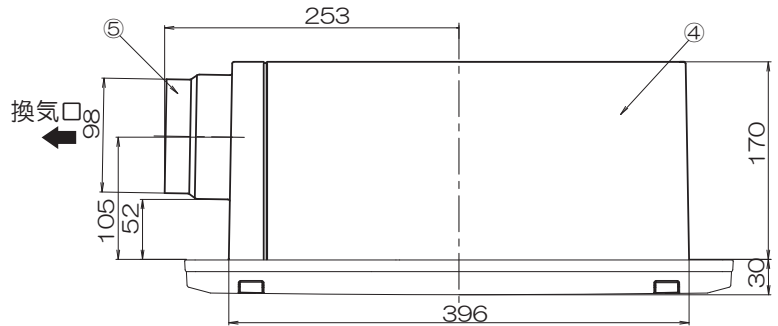
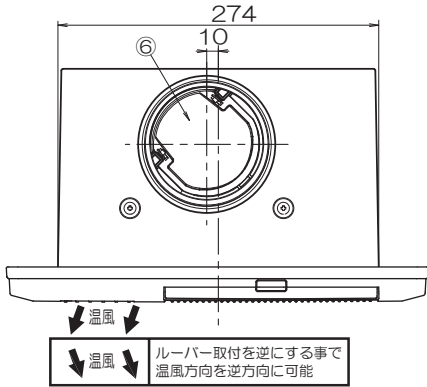
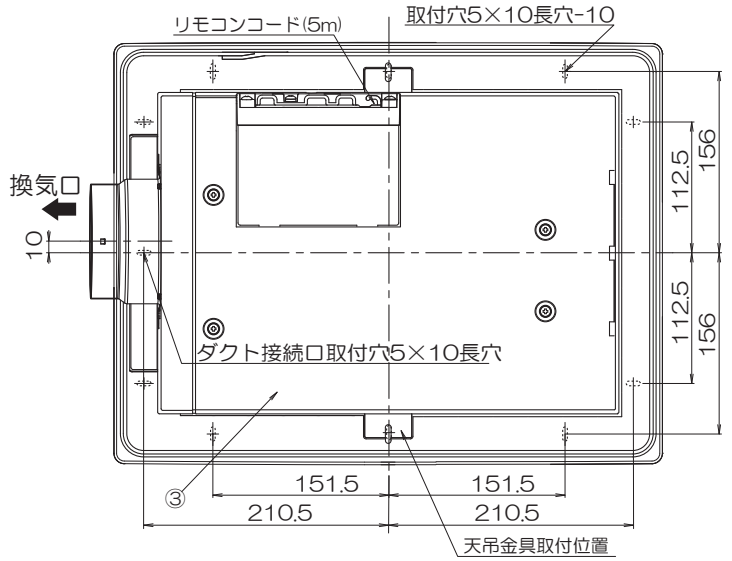
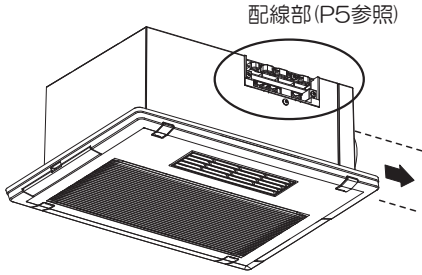
(24時間換気対応型) 強弱仕様

1室換気

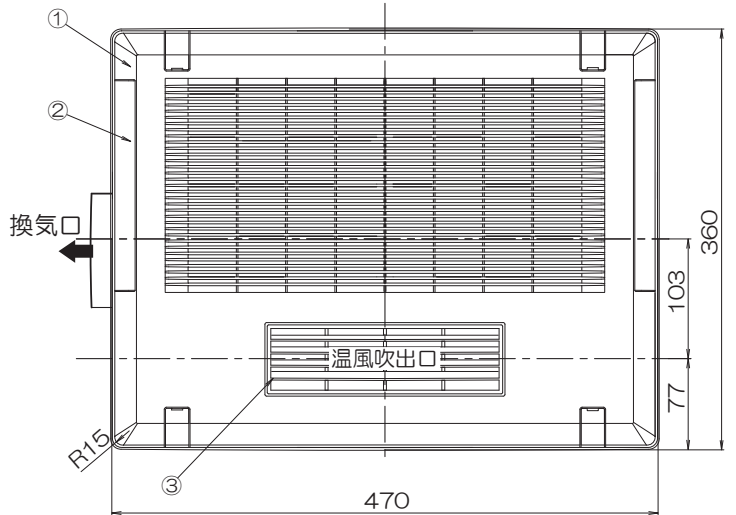
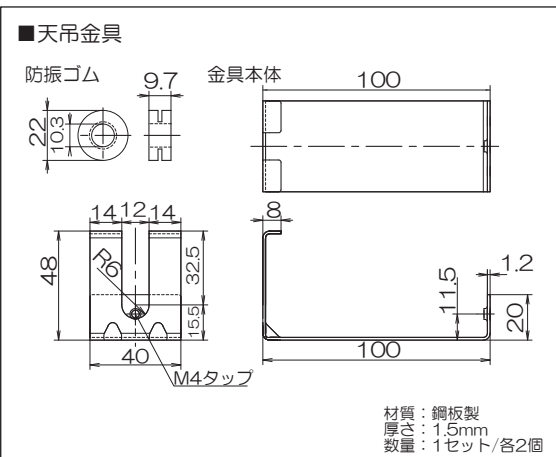
(社)日本電気工業会で定める自主試験に適合しております。

電源：AC100V仕様

全体イメージ図



オプション



品番	品名	材質	備考
1	フロントパネル	PP	ホワイト
2	フィルター	PP	ホワイト
3	ルーバー	PBT	ホワイト
4	本体カバー	亜鉛メッキ鋼板	
5	ダクト接続口	SUS	
6	逆止弁	PP	
7			
8			
9			
10			
11			
12			

付属品：SJALリモコン(別紙寸法図参照)

適合ダクト径 : φ100
 基本開口寸法 : 285mm×400mm
 取付可能開口寸法 : 275mm~300mm×400mm~425mm
 パネル開口面積 : 414cm²

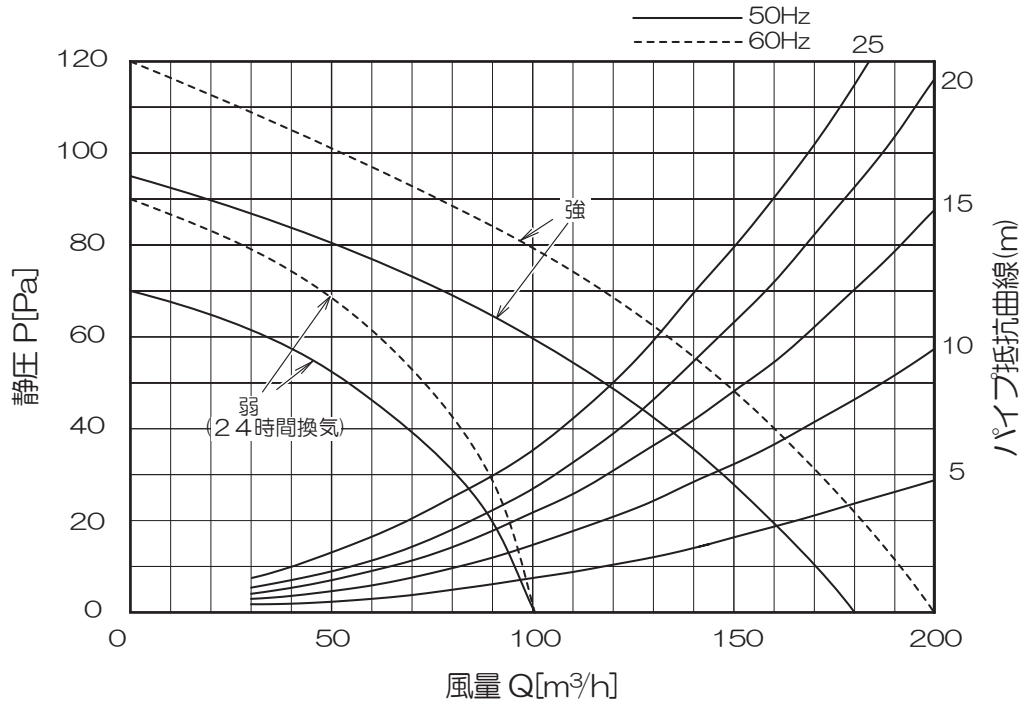
機種	換気乾燥暖房機	図番	20230420-01W	尺度	
型式	BF-231SJAL	製図	検査	日付	2023/4/20

高須産業株式会社

*製品の仕様は、改良のため予告なしに変更することがありますのでご了承ください。

■BF-231SJAL(照明SW付)

【静圧－風量特性曲線】



【仕様】

AC100V(50/60Hz)

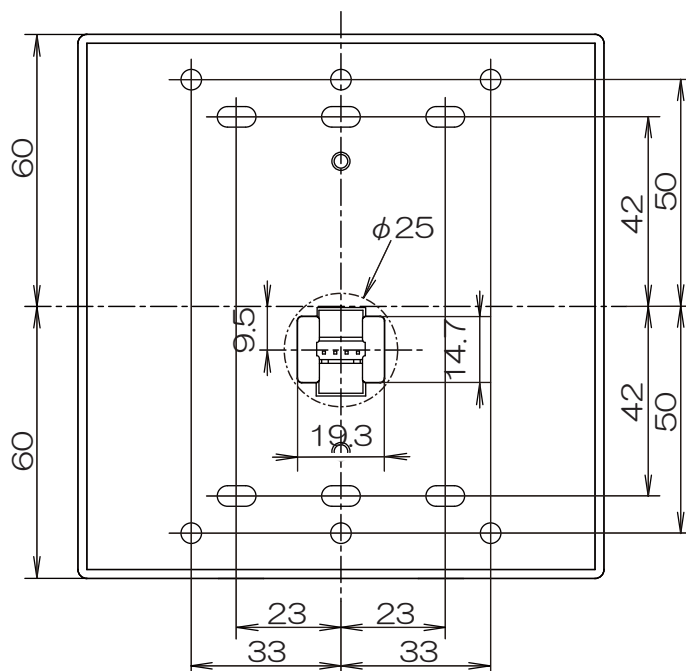
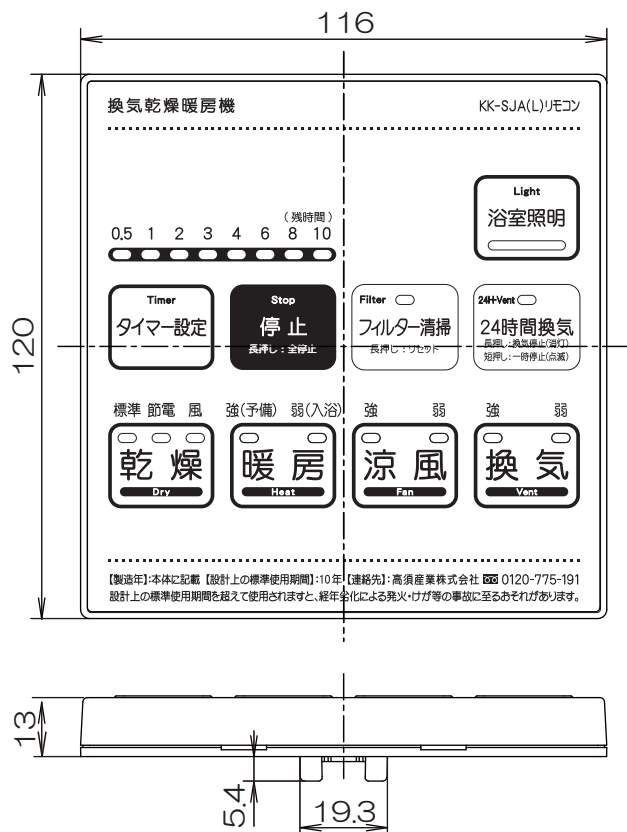
		標準	節電	風
乾 燥	消費電力 (W)	1300/1350	50/56→1300/1350	50/56
	換気風量 (m³/h)	180/200	180/200	180/200
	循環風量 (m³/h)	150/160	150/160	150/160
	騒音 (dB)	42/45	42/45	42/45
機 能		強運転時		弱運転時
	消費電力 (W)	1280/1320		1180/1160
	循環風量 (m³/h)	150/160		110/110
	騒音 (dB)	35/38		30/30
	消費電力 (W)	50/56		31/32
	換気風量 (m³/h)	180/200		100/100
	循環風量 (m³/h)	150/160		110/110
	騒音 (dB)	42/45		40/42
	消費電力 (W)	26/30		17/17
	換気風量 (m³/h)	180/200		100/100
	騒音 (dB)	42/45		30/30
	24 時 換 気	消費電力 (W)	17/17	
	換気風量 (m³/h)	100/100		
	騒音 (dB)	30/30		
新規開口寸法 (mm)		285×400		
取付可能開口寸法 (mm)		275～300×400～425		
寸法 (mm) 幅×奥行×高さ		470×360×200		
梱包寸法 (mm) 幅×奥行×高さ		500×385×225		
本体質量 (kg)		約 6.1		
梱包質量 (kg)		約 7.3		
ヒーター方式		絶縁型 PTC セラミックヒーター		
リモコンコード		5m(付属)		

※消費電力・換気風量・騒音は工場出荷時設定で解放状態 (OPa) です。
 ※待機時 (24時間換気停止) の消費電力は 1.8/1.5W(50/60Hz) です。
 ※測定数値は静圧 OPa におけるものです。
 測定は日本工業規格 (JIS C 9603) の方法によるものです。

機種	換気乾燥暖房機 仕様表/風量特性曲線	図番	20230420-02W	尺度		高須産業株式会社
型式	BF-231SJAL	製図	検査	日付	2023/4/20	

*製品の仕様は、改良のため予告なしに変更することがありますのでご了承ください。

■BF-231SJAL(照明SW付) 【リモコン(照明付き)】



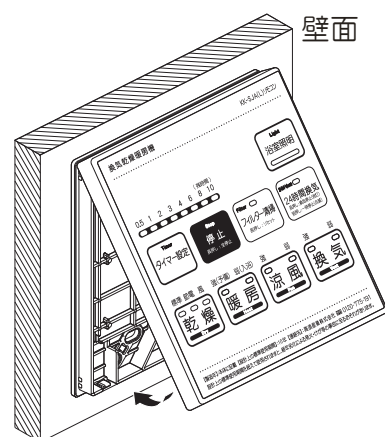
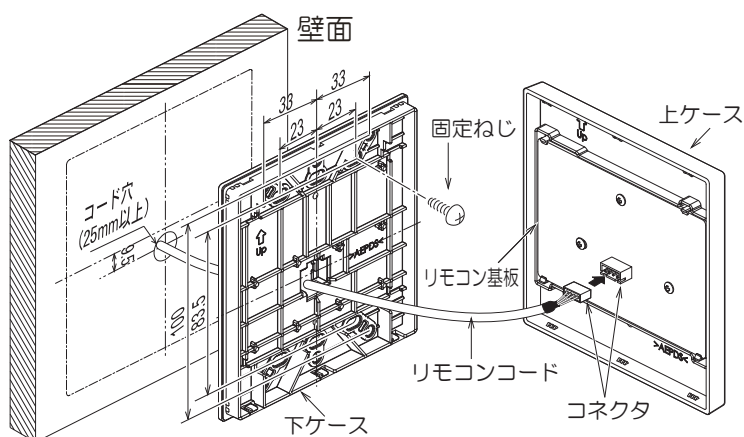
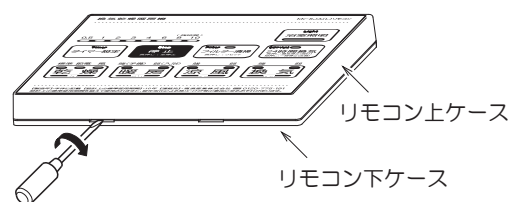
- リモコンは必ず浴室の入り口付近(脱衣室側)の操作しやすい場所に設置してください。
- リモコンは防水構造になっておりませんので、浴室内に設置したり水に濡らさないように注意してください。故障の原因となります。
- リモコンの取り付け

リモコンは、次の4種類の取付方法がありますので選択して取り付けてください。

- ① 壁直接取付→壁面にφ25mm以上のコード通し穴を開けて直接壁に取り付けます。
- ② 1個用スイッチボックス使用→事前に1個用ボックスを取り付けてリモコンを取り付けます。
- ③ 2個用スイッチボックス使用→事前に2個用ボックスを取り付けてリモコンを取り付けます。
- ④ はさみ金具取付→市販品のはさみ金具を使用して壁にリモコンを取り付けます。

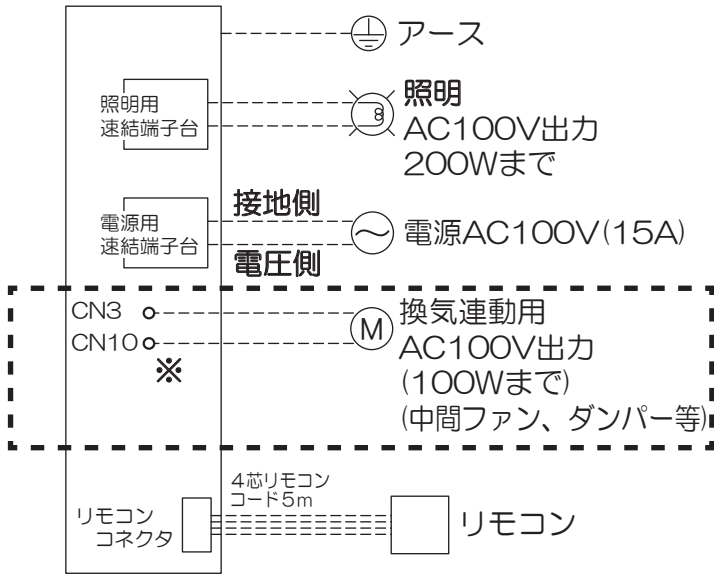
※ここでは壁直接取付で説明しています

- ① リモコンの上ケースを外す。
- ② 壁を通したリモコンコードを下ケースに通して、下ケースを壁面に固定ねじで取り付ける。
- ③ 上ケースに付いているリモコン基板にコネクタを接続する。
- ④ リモコンの上ケースを下ケースに取り付ける。



BF-231SJAL

【配線例】

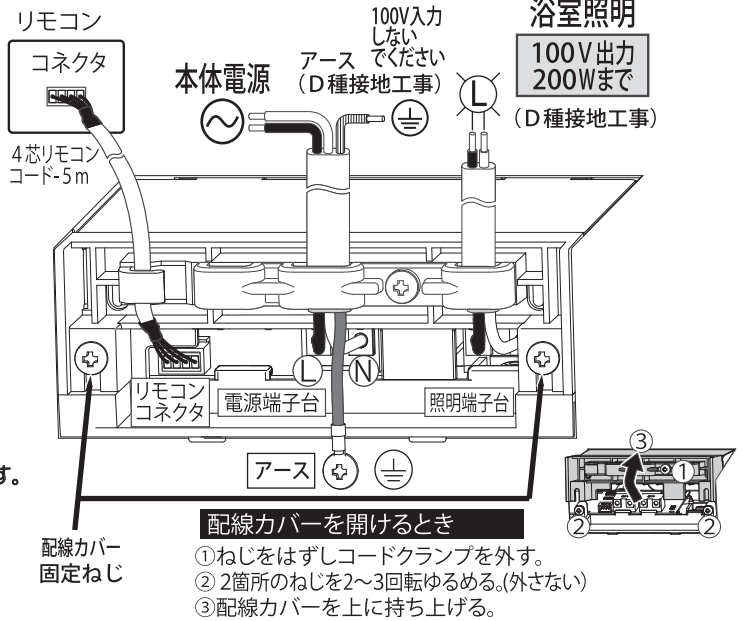


※換気連動用リード線(オプション品番:KK-KRL)にて接続可能です。

【配線部詳細】

AC100V
50/60Hz

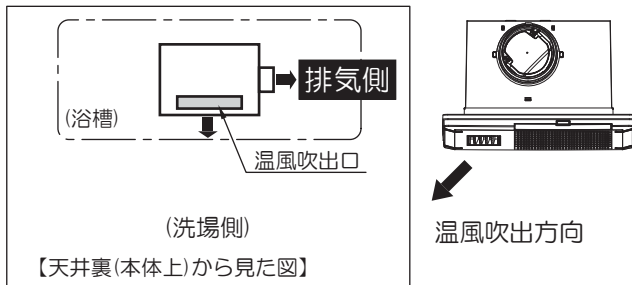
配線コード(VVFケーブル:1.6mm/2.0mm)
※分岐ブレーカーより配線を行い15A以上を確保してください。
他の機器と共用する場合でも、同時に運転した際に許容範囲内であることを確認してください。この場合は、点検の際に他の機器も電源を切ることになります。



【温風吹出し方向】

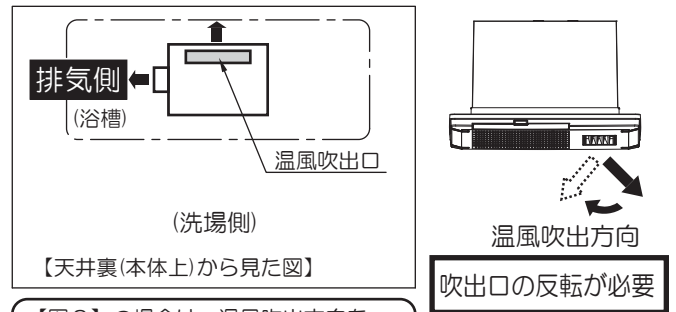
- ①温風吹出し方向が【図1】の場合はそのまま施工をしてください。
- 【図2】の場合は次の手順で温風吹出し方向を変更してください。

【図1】右側排気の場合



【工場出荷時】は、【図1】の設定になっていますのでそのまま施工してください。

【図2】左側排気の場合

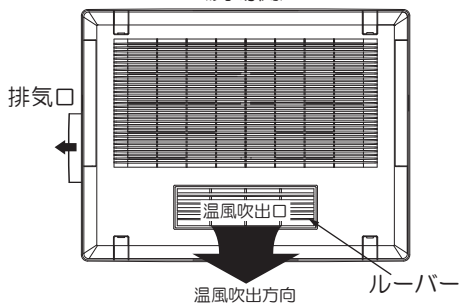


【図2】の場合は、温風吹出し方向を変更することが出来ます。

温風吹出し方向の変更方法

【工場出荷時】の温風吹出し方向

(洗場側)

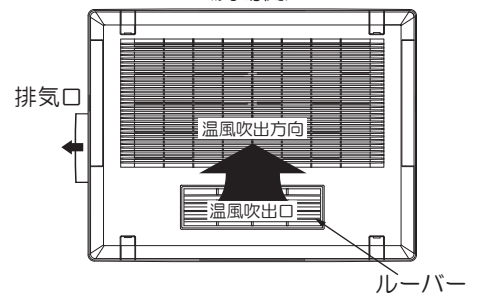
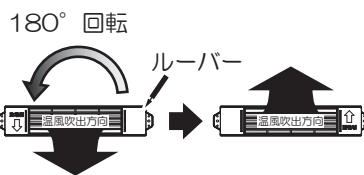


【浴室(パネル)側から見た図】

工事説明書に従って温風吹出口ルーバーの向きを180°回転させ本体にセットしてください。

変更後の温風吹出し方向

(洗場側)



■BF-231SJAL

【動作一覧】

運転モード		用途	運転状態		
			送風ファン	換気ファン	ヒーター
乾燥	標準	衣類の乾燥、浴室の乾燥	(運転)	(運転)	(運転)
	節電	運転終了1時間前のみヒーターON	(運転)	(運転)	停止
	風	ヒーターOFFで乾燥	(運転)	(運転)	停止
暖房		浴室の暖房	(運転)	停止	(運転)
涼風		浴室の涼しさを得る、衣類の乾燥 (冷房ではありません) 浴室の乾燥	(運転)	(運転)	停止
換気		浴室の換気	停止	(運転)	停止
24時間換気		24時間連続換気	停止	(運転) (弱)	停止

【エラー表示】

エラー内容	リモコンエラー表示内容 早点減→0.25秒間隔 遅点減→1秒間隔	原因	備考	エラー内容	リモコンエラー表示内容 早点減→0.25秒間隔 遅点減→1秒間隔	原因	備考
室温サーミスタ異常 ※1		断線 短絡等	乾燥 暖房のみ 運転不可	スイッチ ショート 検知エラー		スイッチが 15秒間 連続でON	全停止 ※3 (リセット 後復帰)
室温異常 ※1 ※2		室温 60℃ 以上検出	乾燥 暖房のみ 運転不可	ヒーター サーミスタ 異常 ※4		ヒーターリレー 発熱 (95℃以上) 検出 サーミスタ短絡/断線	全停止 ※3 (リセット 後復帰)
リモコン通信異常		断線 短絡 ノイズ等	リモコン ケーブル 等交換	リモコン 機種違い		接続 リモコン 違い	運転不可 (正常リモコン 接続で復帰)
リモコン側メモリエラー		リモコン側 メモリ 読込エラー	全停止 ※3 (リセット 後復帰)	電源異常		100Vに 約150V以上 1秒間検知	運転不可 (復帰不可) ※5
本体側メモリエラー		本体側 メモリ 読込エラー	全停止 ※3 (リセット 後復帰)				

※1 室温サーミスタ異常、室温異常時は乾燥・暖房運転のみ運転不可となり、他モードの運転は可能です。

※2 室温異常は60℃以上検出でエラー表示が出ますが、室温55℃以下に下がった時点で自動復帰します。

※3 全停止のエラーはリセット操作(停止SW長押し10秒)でエラー表示を消す事が出来ますが、リセット後もエラー状態を検出した場合は再度エラー表示します。

※4 ヒーターリレー発熱検出時、ヒーターは停止しますが、ヒーター冷却のために「送風ファン」は、強制的にONを継続します。

また、ヒーターリレー発熱検出時とサーミスタ短絡/断線のどちらの場合も、エラー検出後は停止SW長押しでのリセット操作は不可となり、

電源の供給をOFFしないとリモコンのエラー表示は解除出来ません。

※5 100V品に約150V以上を投入した場合は、リモコンエラー表示内容として表記してありますが、回路がすぐ遮断され、リモコンに表示内容が表示されません。

(保護回路によりヒューズが切れるため)

■BF-231SJAL

【特長】コンセプトは、コンパクト・シンプル・安全性の追求です。

- 2ファン2モーター方式(送風ファンと換気ファンが別で風量確保)
- 絶縁型PTCセラミックヒーター採用(高効率ヒーター・絶縁型で電氣的にも安全です。)
- シンプルデザイン(フロントパネル取付ねじを隠して、スッキリデザイン)
- 簡単リモコン(シンプルデザインでボタンも大きくして操作性を向上)
- フィルターお手入れサイン(運転時間の積算でお手入れ時期をお知らせします。時期は5段階に設定可能。)
- 洗えるフィルター(フロントパネルの横から簡単スライド脱着で水洗い可。フィルターお手入れサイン付。)
- 洗えるファン・ファンカバー(ワンタッチ式ファンカバーと、ファンの手回しねじを外してお掃除がラクラク。)
- 薄型コンパクト設計(取付深さは170mm。開口寸法は275~300×400~425mmまで対応。重量も約6.1kgと軽量。)
- 24時間換気対応(シックハウス対策として設置が義務付けられている24時間換気にも対応)
- 24時間換気一時停止機能(入浴時肌寒い等の場合は一時停止し、1時間後自動復帰します。)
- 選べる送風方向・ダクト配管(排気ダクトの向きに合わせて設置し、送風方向を変更できます。吹出口の反転。)
- 脱着式ダクト接続口(簡単施工とメンテナンス性への配慮。テーピングしやすい段付構造。風圧式高気密シャッター)
- 本体取付不備防止構造(本体とダクト接続口を確実に合体させる構造で、施工時の確実性を向上しました。)
- 隙間防止パッキン付属(天井面と本体の隙間を解消するパッキンを付属。)
- 低騒音設計(風流経路をスムーズにして騒音を低減しました。風量の強弱切替も可能です。※乾燥を除く)
- 送風・換気モーター→ACコンデンサ内蔵モーター採用(温度ヒューズ内蔵)
- 安全装置(室温過昇防止サーミスタ・ヒーター過昇防止サーミスタ・ヒーター部温度過昇防止温度ヒューズ・モーター内蔵温度ヒューズ・電源部温度ヒューズ・電源部電流ヒューズ・ヒーター用電流ヒューズ・基板温度監視サーミスタ・その他各種エラー表示有り)
- 簡単電源接続(連結端子台なので簡単に電源接続できます。)
- リモコン簡単施工(4種類の施工方法から選択が可能です。)
- リモコンコード5m付属(本体側・リモコン側共にコネクタ脱着が可能です。)
- 付属品(リモコン・リモコンコード・リモコン取付ねじ2本・本体取付ねじ7本・隙間防止パッキン)
- 外部連動端子内蔵(外部換気扇や電動ダンパーと連動することも可能です。100V出力100W以下)
- 簡易梱包(梱包寸法もコンパクトになり、施工現場での廃材の削減。)
- オプション(天吊金具→BF-TK-5・延長用リモコンコード5m→KK-YK-B)

【24時間換気機能について】

- 電源投入時は「24時間換気ランプ」が点滅します。〈24時間換気〉ボタンか〈停止〉ボタンを押すことで、24時間換気運転を開始します。
- 入浴時肌寒い等で24時間換気を一時停止したい場合は、〈24時間換気〉ボタンを押すと「24時間換気ランプ」が点灯から点滅に変わり、換気運転を一時停止します。(1時間後自動復帰)
- 〈停止〉ボタンか〈24時間換気〉ボタンを3秒以上長押しすることで、24時間換気を停止できます。住宅全般換気(計画換気)として使用する場合は、24時間換気を停止させないでください。
- 24時間換気運転時に他モードの運転をすると、他モードを優先して運転します。従って、暖房運転時は換気をしません。

【ご注意】

- 本製品は一般住宅用です。業務用ではご使用になれません。(日本国内仕様)
- 温泉の浴室やプール等では使用しないでください。
- 本製品の設置は、地域により防災上の制限がありますので、詳細は所轄消防署などにお問い合わせください。
- 浴室の天井材が歪んでいる場合は、フロントパネルと天井面に隙間が出来ることがあります。
- 屋外フードには低圧損型をご使用ください。圧力損失の大きなフードを使用すると、騒音が悪化します。