

浴室換気乾燥暖房機

(脱衣室取付可)

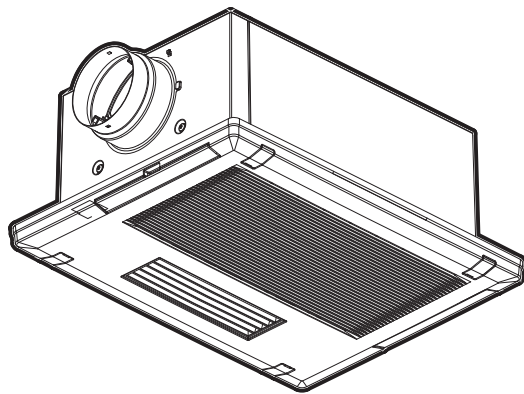
高須産業株式会社

工事説明書 (天井埋込型)

販売事業者
工事事業者さま用

2307A

設置工事を始める前に必ずこの工事説明書をお読みください。
設置工事は販売店様、または専門の工事店様が実施してください。



品番

100V

BF-231SJA
1室換気

BF-231SJAL
1室換気
浴室照明SW付き

200V

BF-231SJA2
1室換気

目次

製品に関するお願い	1~2
安全上のご注意	2~4
取り付けのご注意	5
外形寸法と各部の名称	6~7
取り付け前の準備	8~9
ダクト接続口の取り付け	10
本体の取り付け	11
フロントパネルの取り付け	12
電気工事	12~13
リモコンの取り付け	13
試運転	14
ランドリーパイプの取り付け	15
異常表示	15
ファンのお手入れ	16

本製品の施工にあたっては、地域により防災上での制限(内装材の制限・可燃物との距離の制限など)がありますので、詳細は行政官庁または消防署にお問い合わせください。

- 設置工事完了後、試運転を行い異常がないことを確認し、お客様に使用方法・お手入れ方法を説明してください。
- この工事説明書は設置完了後、別添付の取扱説明書と共に必ずお客様にお渡しください。

製品に関するお願い (つづき)

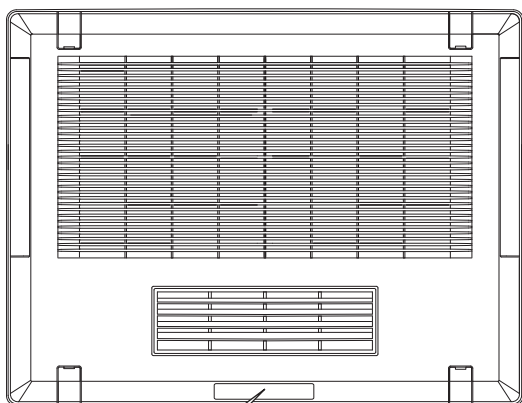
【工事店様へ】

■本体とフロントパネルの型式と製造番号を合わせるために下記の確認を行って設置工事をお願いします。

1) フロントパネルラベルと本体ラベルに記載されている「型式」と「製造番号」が違わないように個々に保管し、設置工事をお願いします。

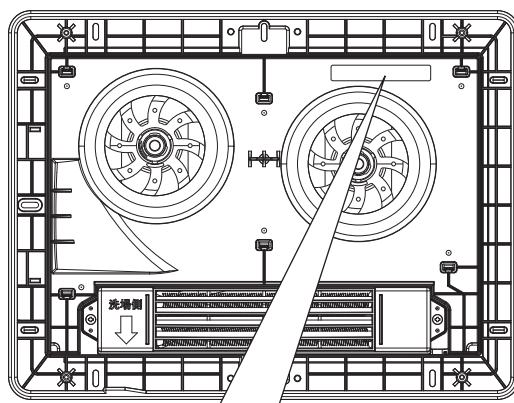
2) 設置工事が完了しましたら、取扱説明書と共にこの工事説明書を販売事業者様または所有者様(賃貸業者様)へお渡しください。

【フロントパネル表示位置】



浴室換気乾燥暖房機 BF-231SJA 製造番号:0000 0000 A
【製造年】2023年 【設計上の標準使用期間】10年
設計上の標準使用期間を超えて使用されますと、経年劣化による発火・けが等の事故に至るおそれがあります。
☆ 高須産業株式会社

【機器本体表示位置】



製造番号:0000 0000 A 浴室換気乾燥暖房機 BF-231SJA
AC100V Takasu 日本国内家庭用 Use only in Japan. 2023年製
50/60Hz 1300/1350W JET ヒーター用温度ヒューズ 94℃
☆ 高須産業株式会社 Made in Japan

安全上のご注意 (必ずお守りください)

- 取り付けの前に、この欄を必ずお読みになり、正しく安全に取り付けてください。
- 表示内容を見逃して誤った使い方をしたときに生じる危害や損害の程度を、次の表示で区分して説明しております。



警告

この表示を見逃して誤った取り扱いをすると、人が死亡または重傷を負う可能性が想定される内容を示しています。



注意

この表示を見逃して誤った取り扱いをすると、人が損傷を負う可能性および物的損害のみの発生が想定される内容を示しています。

- お守りいただく内容の種類を、次の絵表示(例)で区分し説明しています。



⚠ 記号は、「警告」「注意」を促す内容があることを告げるものです。
図の中には具体的な注意内容(左図の場合は一般的な注意)が描かれています。



🚫 記号は、禁止の行為であることを告げるものです。
図の中には具体的な注意内容(左図の場合は一般的な禁止)が描かれています。



⚡ 記号は、行為を強制したり、指示したりする内容を告げるものです。
図の中には具体的な注意内容(左図の場合は一般的な強制)が描かれています。

安全上のご注意 (必ずお守りください)

⚠ 警告



仕様変更・改造は絶対にしない

火災・感電・けがの原因になります。



配線工事・電源接続工事は、関連する法令・規定に従って、必ず「電気工事士」が行う

誤った配線工事は、漏電・感電や火災のおそれがあります。



アース工事は必ず「電気工事士」によるD種(第三種)接地工事を行い、漏電遮断器を設置する(分電盤にあればよい)

アースを取らないと故障や漏電のときに感電することがあります。



内釜式風呂を据付けた浴室では使用しない

排気ガスが浴室内に逆流し、一酸化炭素中毒をおこすことがあります。



メタルラス張り・ワイヤラス張り・または金属板張りの木造の造営物に金属製ダクトが貫通する場合、金属製ダクトとメタルラス・ワイヤラス・金属板とが電氣的に接触しないよう取り付ける

漏電した場合発火することがあります。



BF-231SJA(L)：単相交流100Vで使用する

BF-231SJA2：単相交流200Vで使用する

間違った電源を使用すると火災・感電の原因になります。



本体を断熱材で覆わない

火災の原因になります。



ファンやヒーターに触れたり、指や棒をいれない

感電・けが・やけどのおそれがあります。



リモコンは、浴室の外に取り付ける

湿気により感電・故障の原因になります。



配線コードは確実に端子部へ接続する

不確実な接続をすると過熱し、火災のおそれがあります。

⚠ 注意



取り付け作業時には、必ず手袋をはめて行う

板金部品などの切り口や本体の突起・角などでけがをすることがあります。



部品の取り付けは確実に行う

落下により、けがをする恐れがあります。



本体の設置工事は十分強度のあるところを選んで確実に行う

落下により、けがをする恐れがあります。



ランドリーパイプは適正な位置に取り付ける

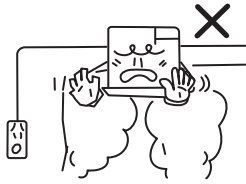
製品に近づけ過ぎると、衣類が変色するおそれがあります。

安全上のご注意 (つづき)

■取付場所について下記の点にご注意ください。

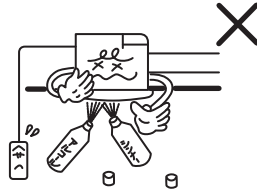
■油煙・タバコの煙の多い場所
で使わないでください。

破損・故障の原因になります。



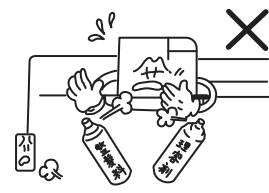
■有機溶剤を使う場所で使わ
ないでください。

故障の原因になります。



■スプレーを使う場所で使わ
ないでください。

故障の原因になります。



■付近の温度が40℃以上にな
る場所への設置はさけてく
ださい。

故障の原因やモーターの寿命を
早めます。



■温泉で使わないでください。

故障の原因になります。



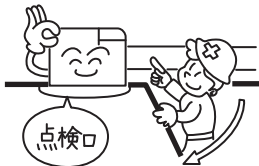
■断熱材でおおわないで
ください。

(故障の原因やモーターの
寿命を早めます。)



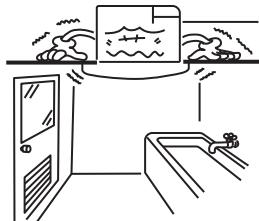
■点検口を設けてください。

点検のため



■しっかりと取り付けてく
ださい。

騒音、振動の原因になります。



■給気口を設けてください。

有効開口面積100cm²以上
(効果的な換気ができません)



■電源は必ず分電盤のブレーカーに接続してください。

■スチームサウナ・ミストサウナ付の浴室に取り付け
ないでください。

故障の原因になります。

■本体は天井の上に置いて取り付け
ないでください。

本体やフロントパネルが正しく取り付け
られません。

■ユニットバス以外および下記の浴室では室温が
上昇しない場合があります。

- ①窓が大きいとき
- ②浴室の容積が大きいとき
- ③タイル貼りの面積が大きいとき
- ④その他浴室の密閉性や断熱性が悪いとき

■次のようなダクト工事はしないでください。風量低下や異常音発生の原因になります。

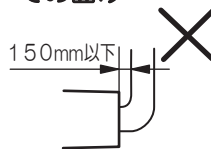
●極端な曲げ
(90°以上曲げない
でください。)



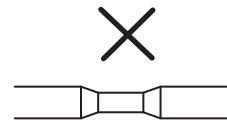
●多数の曲げ
(曲げ数が多くなれば
風量低下します。)



●吐出口のすぐそば
での曲げ



●接続ダクト径を極端に
小さくする。(しぼり)



取り付けのご注意

■製品の取り付けには、下図①～⑥のような規制を受けますのでご確認ください

(地域によっては、火災予防条例にもとづく指導が異なる場合がありますので、行政官庁または所轄の消防署にお問い合わせください)

消防法 規制関連

消防法 基準適合

①機器本体

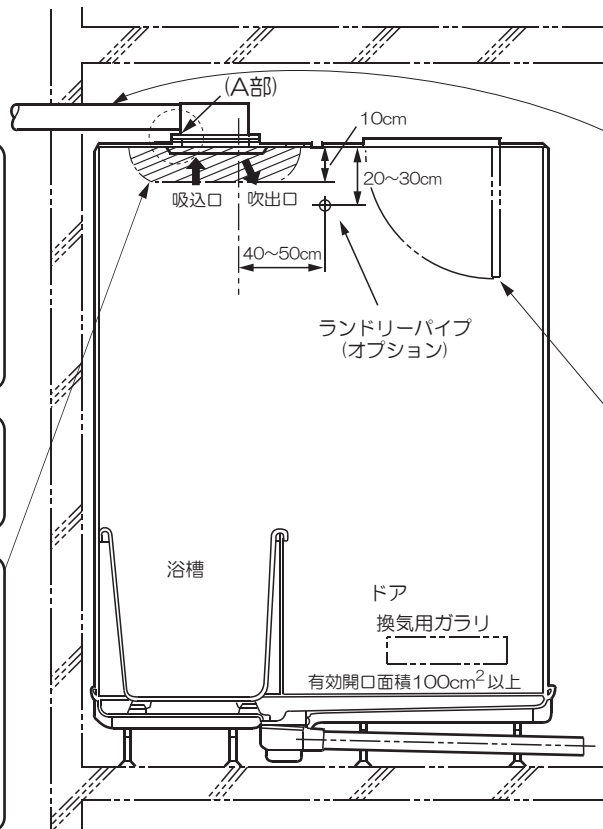
適合機器本体の可燃物等からの保有距離については製造業者等が指定する距離で設置できるものであること。(本機は上面・側面共、密着(0mm)設置が可能です。)

②取り付け

機器は上階スラブまたは天井等に堅固に取り付けること。

③造営材等を設けない範囲

浴室内への温風吹出口および空気吸込口の前方10cm未満の範囲内には、造営材等(乾燥する衣類を含む)を設けないこと。



④排気ダクト

・ダクトは不燃材料で造ること。
・ダクトは専用とすること。
但し、一つの住戸内の脱衣室、トイレその他これらに類する室のダクトと接続される場合で、脱衣室等のダクトが不燃材料で造られている場合はこの限りではない。

⑤点検口

機器本体に近接する部分に、機器本体の点検・清掃に必要な点検口(容易に点検・清掃できる構造のものを除く)を設けること。

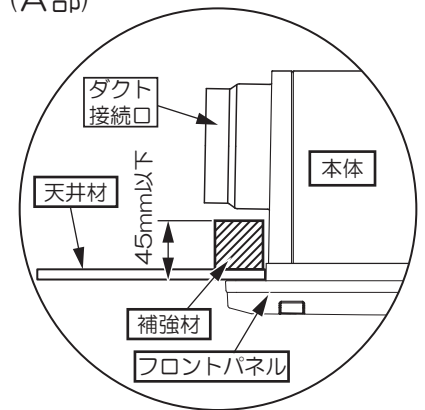
⑥漏電遮断器

漏電遮断器(電源ブレーカー)を設けること。

■この浴室換気乾燥暖房機の質量は約6.1kgあります。取り付けする天井が弱い場合は、補強材で充分の強度をもたせてください。強度が不足の場合、天井変形・本体落下等の原因となることがあります。

- 補強材を必要とする浴室の場合(一例)
補強材が必要な場合は、図のように補強材を取り付けてください。
※補強材の寸法は天井厚を含めて45mm以下にしてください。これ以上の寸法になりますとダクト接続口が正しく取り付けできません。
※その構造条件に応じて取付方法をご確認ください。

(A部)



■排気ダクトが他の換気扇と共通になる場合の注意

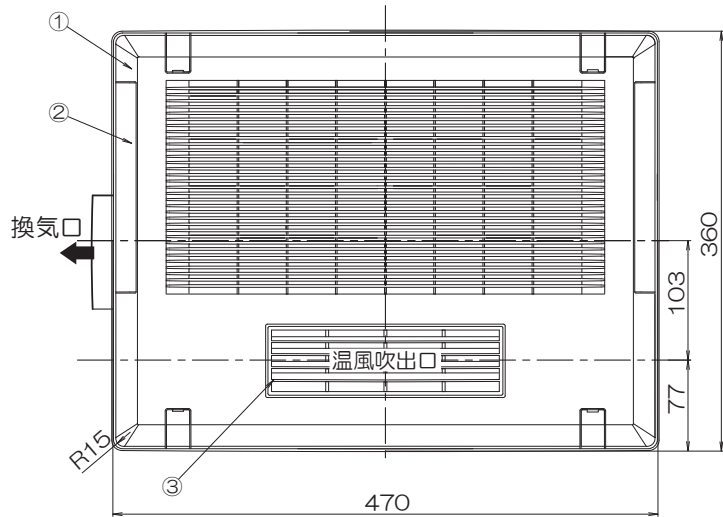
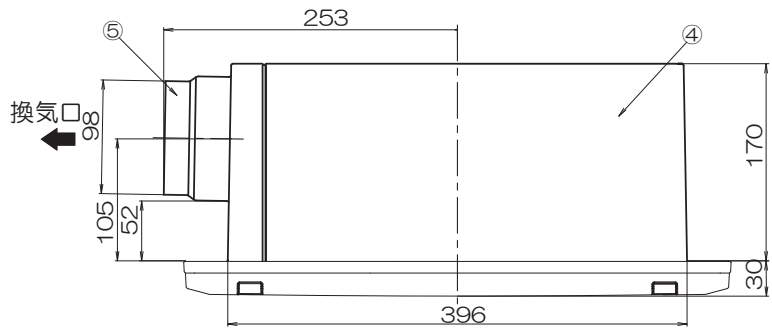
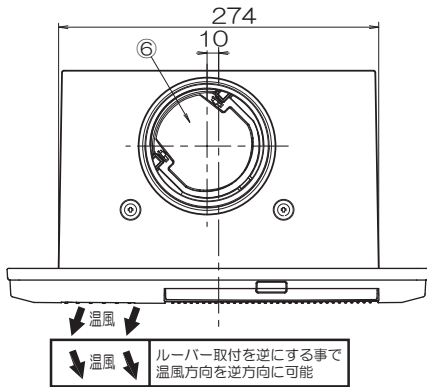
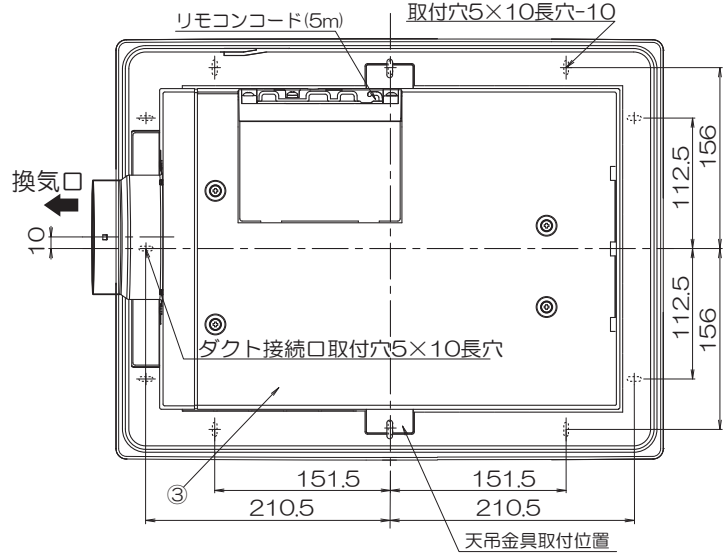
- マンションで排気ダクトが長く、他の換気扇と排気ダクトを共通にする場合、同時運転時は換気能力が充分発揮できないことがあります。なるべく単独排気ダクト配管をご確認ください。
- 他の換気扇と排気ダクトを共通にした場合、浴室換気乾燥暖房機を運転すると、他の換気扇側に排気の一部が流れることがあります。この場合、ダクト継手(逆風防止シャッター付：市販)を他の換気扇の排気ダクト側に取り付けてください。

■排気ダクト先端にパイプフードの防虫網付き(細目)は絶対に使用しないでください。

外形寸法と各部の名称

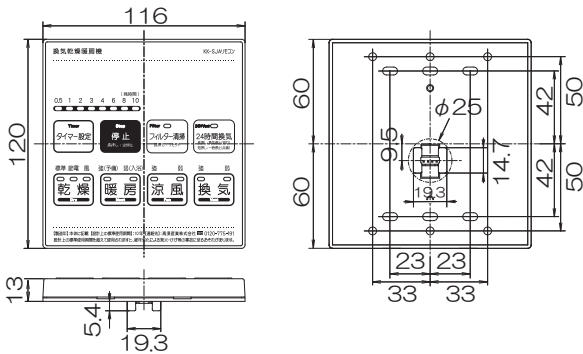
■本体

- 基本取付開口寸法
285×400(mm)
- 取付可能開口寸法
275~300×400~425(mm)
- 適合ダクト径 $\phi 100$ (mm)
- 取付ねじ(4×30)-7本付属



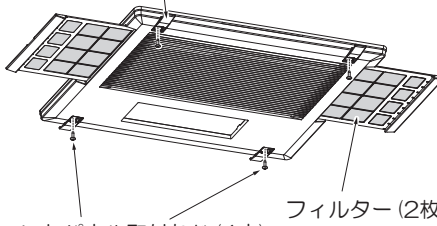
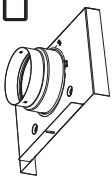
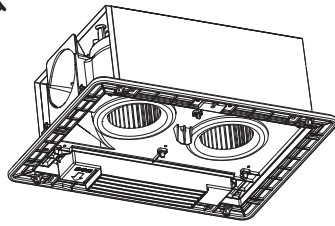


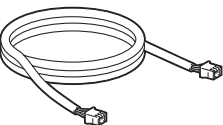
■リモコン

- 取付ねじ(4×30)-2本付属






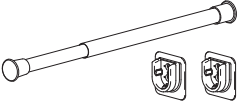


品番	品名	材質	備考
1	フロントパネル	PP	ホワイト
2	フィルター	PP	ホワイト
3	ルーバー	PBT	ホワイト
4	本体カバー	亜鉛メッキ鋼板	
5	ダクト接続口	SUS	
6	逆止弁	PP	

■同梱部品(必ず確認してから工事してください)

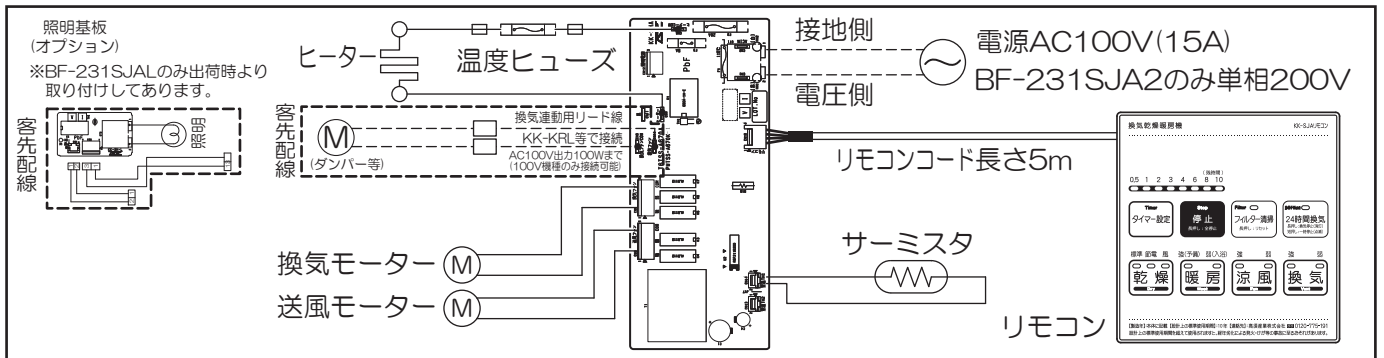
<p>フロントパネル</p> <p>パネル取付ねじカバー (L-2個) (R-2個)</p>  <p>フロントパネル取付ねじ(4本)</p> <p>フィルター(2枚)</p>	<p>排気側ダクト接続口</p> 	<p>本体取付ねじ</p> <p>ドリルねじ 4×30・・・7本</p>
<p>本体</p> 	<p>リモコン BF-231SJA・BF-231SJA2 BF-231SJAL</p>  <p>取付ねじ・・・2本付属</p>	<p>スポンジパッキン</p>  <p>・・・1本</p>
		<p>取扱説明書・・・1冊</p>
		<p>工事説明書・・・1冊</p>
		<p>所有者票・・・1枚</p>
		<p>個人情報保護シール 1枚</p>
		<p>リモコンコード</p>  <p>・・・5m(4芯)-1本</p>

■オプション

<p>天吊金具</p>  <p>BF-TK-5</p>	<p>照明基板セット 浴室照明付き用 リモコン上ケース</p>  <p>照明基板</p> <p>取付説明書・・・1部</p> <p>BF-SJA-LS</p>	<p>延長用リモコンコード(5m)</p>  <p>KK-YK-B</p>	<p>換気連動用リード線</p>  <p>KK-KRL ※1</p>	<p>パイプフード</p>  <p>GFP-100Eなど</p>	<p>ランドリーパイプ</p>  <p>LP-S1800T-2</p>
--	--	--	--	---	--

※1 200V機種(BF-231SJA2)では使用できません。

■結線図



■現場で用意してください

配線コード	VVFケーブルφ1.6/2.0mm	適量	
漏電ブレーカー	過電流保護兼用で定格電流20A、高感度高速型		分電盤にあればよい
アース線	銅線φ直径1.6以上	適量	
アース棒		適宜	アース工事用
スイッチボックス	1個用スイッチボックス 2個用スイッチボックス	1個 1個	リモコン用で使用する場合どれか
はさみ金具		1個	
ダクト	φ100(不燃材料)	適量	吸気・排気用
アルミテープ	幅50mm(推奨)	適量	ダクト固定用
天吊金具	オプション品番: BF-TK-5	1個	製品を天吊りする場合
吊りボルト	M10または3/8インチ(ナット6個)	2本	
取付補強材	天板を含め45mm以下の材料	適量	製品を直付けする場合
パイプフード	オプション品番: GFP-100E、GFL-100E	1個	排気壁面取り付け用
ランドリーパイプ	オプション品番: LP-S1800T-2	1本	衣類乾燥を行う場合
リモコン延長用コード	オプション品番: KK-YK-B	1個	全長5m 延長が必要な場合

1. 取り付け前の準備

お願い

- 本体設置工事と電気工事が異なる場合、工事説明書(本書)及び関連部品を確実に電気工事者様へお渡しください。
- 本体の取り付けに際して、天井を十分に補強するか天吊金具を必ず使用してください。
- 下図の寸法は推奨位置ですが、浴室・建物の構造条件に応じて取付方向・位置を検討ください。

① 本体取付位置の決定

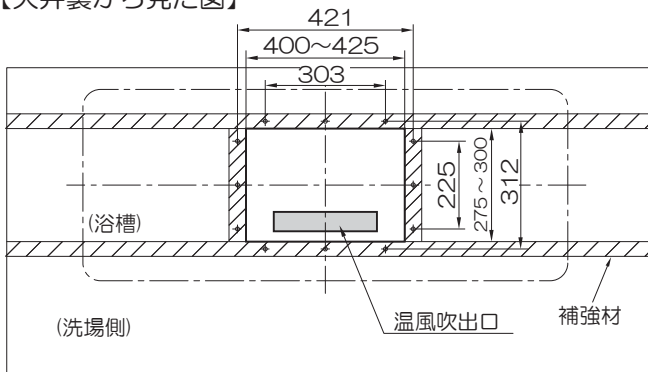
1) 浴室の天井板に開口部を設ける。新規開口の場合は、285mm×400mmを推奨

補強材取り付けの場合

2) 寸寸が下図の寸法となるように、天井裏に補強材を設ける。

※補強材は、天井板を含め45mm以下のものを使用してください。ダクト接続口が取り付けできません。

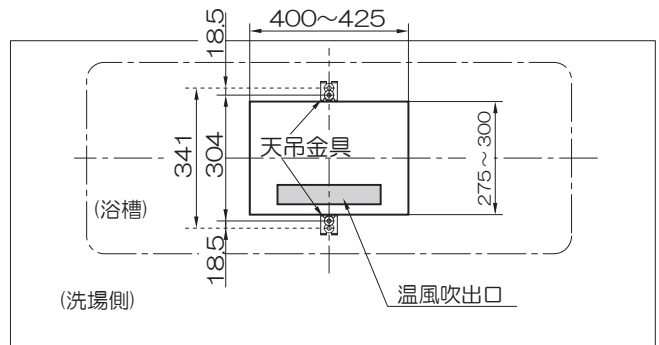
【天井裏から見た図】



オプションの天吊金具を使って取り付けの場合

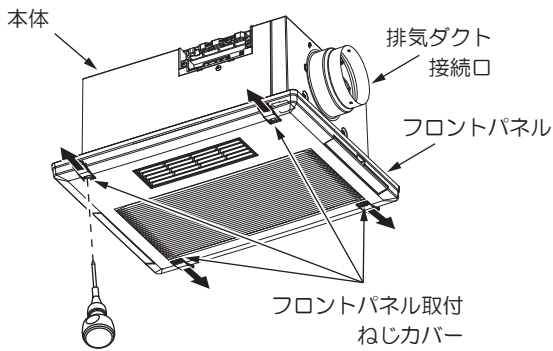
(天吊金具品番: BF-TK-5が必要)

2) 下図を参照し、外形寸法図の天吊り位置にあらかじめ市販のアンカーボルト(M10または3/8インチ)を埋め込む。

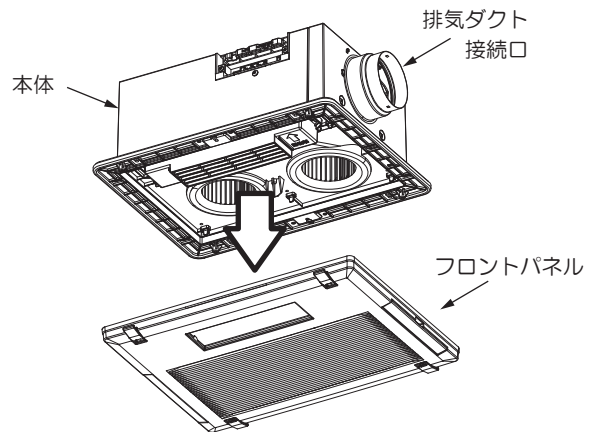


② 本体のバラしかた

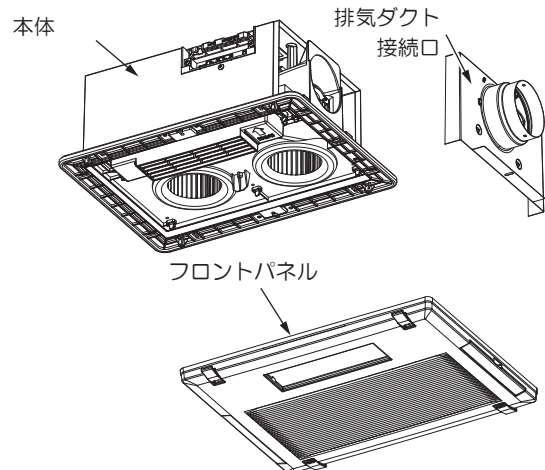
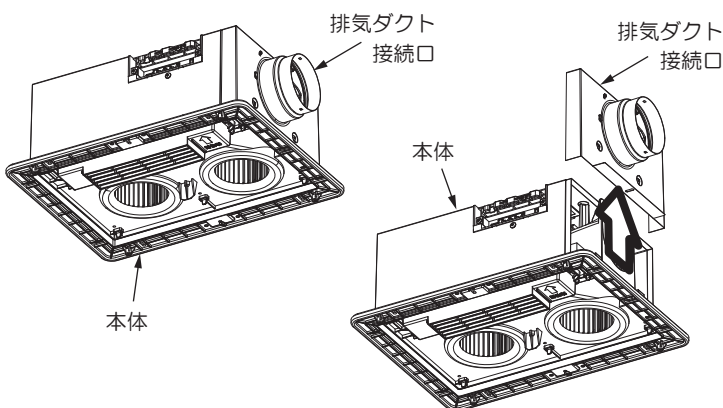
1) フロントパネル取付ねじカバーを開き、取付ねじ4本を外す。



2) 本体からフロントパネルを外す。



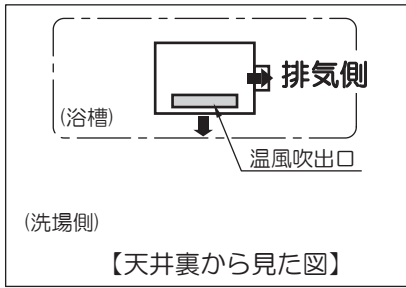
3) 本体から排気ダクト接続口を外す。



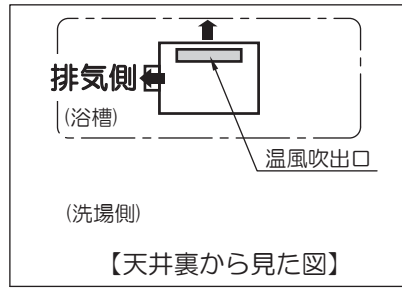
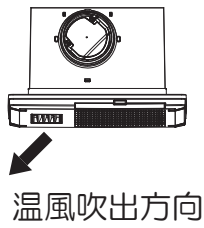
1. 取り付け前の準備 (つづき)

③温風吹出方向の確認

温風吹出方向が図1の場合はそのまま施工をしてください。
 図2の場合は次の手順で温風吹出口方向を変更してください。



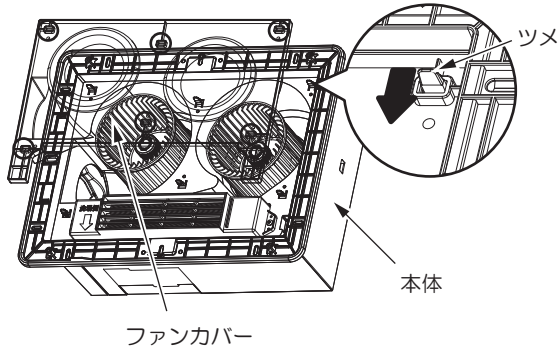
【図1】



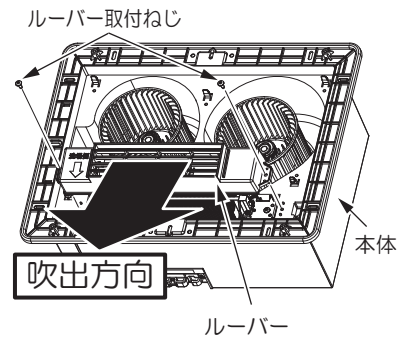
【図2】



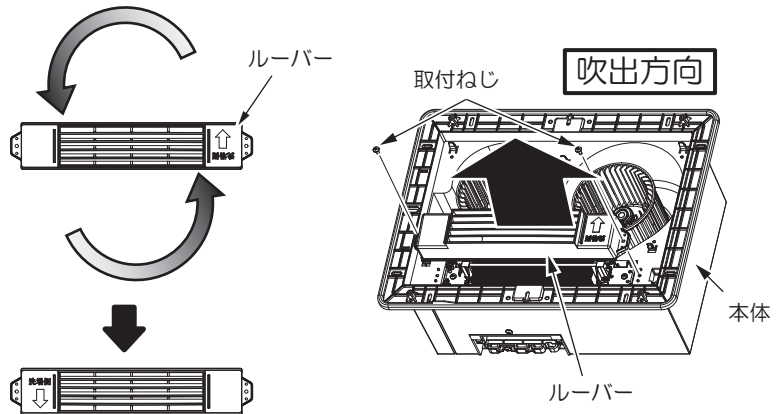
1) 丸印の所のツメ6箇所を内側に押し
 ながら、ファンカバーを本体より外す。



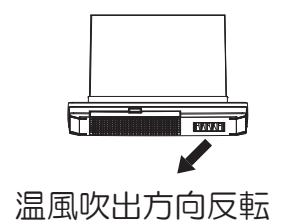
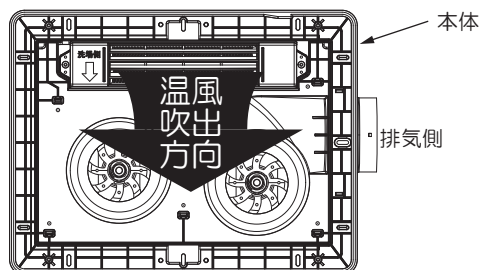
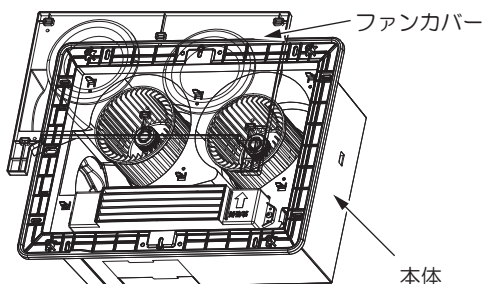
2) ルーバー取付ねじ2箇所を外し、
 本体から外す。



3) ルーバーの向きを180°
 回転させ本体にセットし、
 取付ねじで固定する。



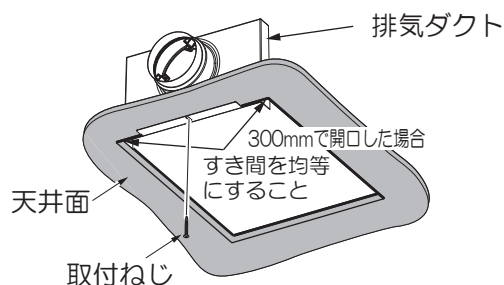
4) 1)で外したファンカバーを取り付ける。



2. ダクト接続口の取り付け

①取り付け前の準備②-3)で外した排気ダクトを天井開口に当て、付属の取付ねじ(1本)で天井面に固定する。

※幅300mmで開口した場合、両端のすき間を均等にしてください。



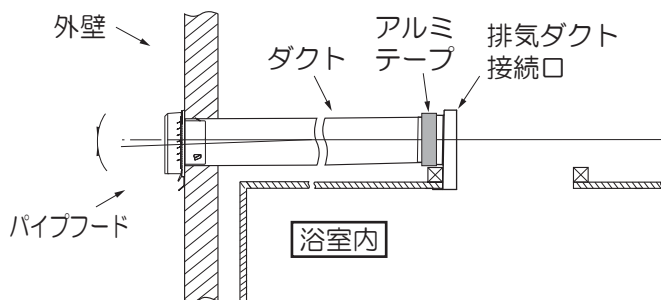
②ダクト接続口にダクトを接続して、風漏れのないようにアルミテープを巻いて固定する。

※ダクトは必ず屋外に向かって下り勾配にしてください。

※アルミテープは風漏れのないように巻いてください。

(※必要に応じてバンド固定してください。)

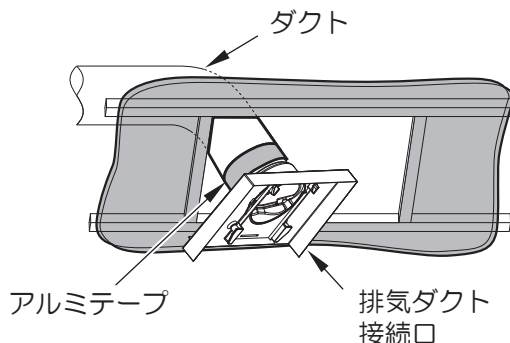
※ダクトは排気ダクトに力が加わらないように巻いてください。



ダクトは必ず屋外側に下り勾配(1/100~1/50)を設けてください。雨水の浸入や結露水の逆流の原因になります。

ダクト接続作業を先に行う場合

天井裏が低く、後からダクト接続作業が出来ない場合には、ダクトを浴室内に引き込み排気ダクト接続口とアルミテープで巻いてから天井面に排気ダクト接続口を固定します。



③外壁面に、パイプフード(オプション)を取り付ける。

- パイプフードの防虫アミ付(細目)は絶対に使用しないでください。
- パイプフードは強制換気用の低圧損タイプを推奨しております。
- パイプフードの施工方法は、それぞれの工事説明書をお読みください。

故障の原因となります。

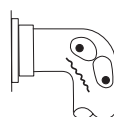
(1) 極端な曲げ



(2) 多数回の曲げ



(3) 吐出口のすぐそばでの曲げ



(4) 接続ダクト径を小さくする

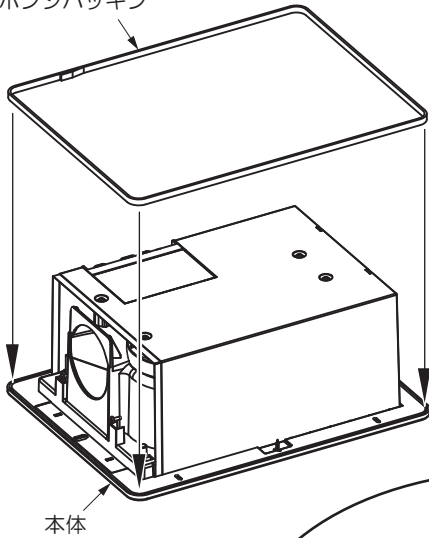


3.本体の取り付け

○本体取り付け前に電源の接続工事を行うことも可能です。
点検口がない場合や天井裏スペースが狭く作業が困難な場合は、電源接続作業を先に行ってください。

①スポンジパッキンを本体
外郭のミゾにはめ込む。

スポンジパッキン

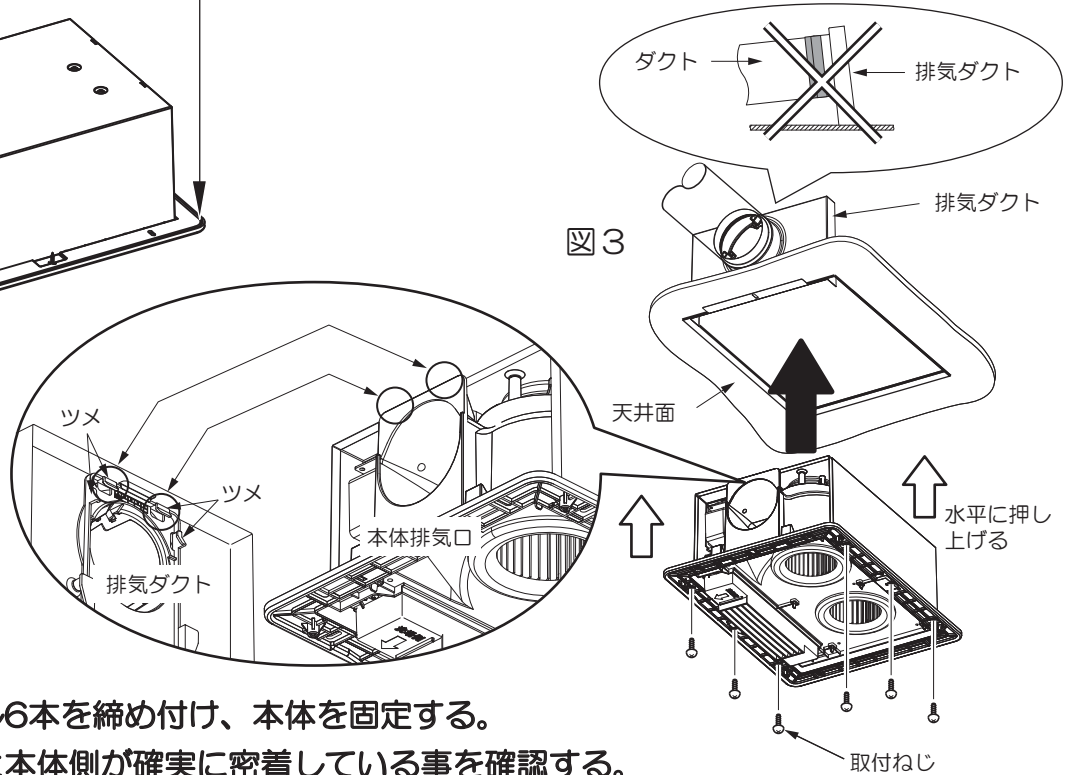


②排気ダクトが変形していないことを確認する。

※ダクトに無理な力がかかることで排気ダクトが変形する場合があります。

③本体をゆっくりと浴室から押し込み、排気ダクト
ツメの内側と本体の排気口を密着させる。

※確実に密着させないと、風漏れの原因になります。



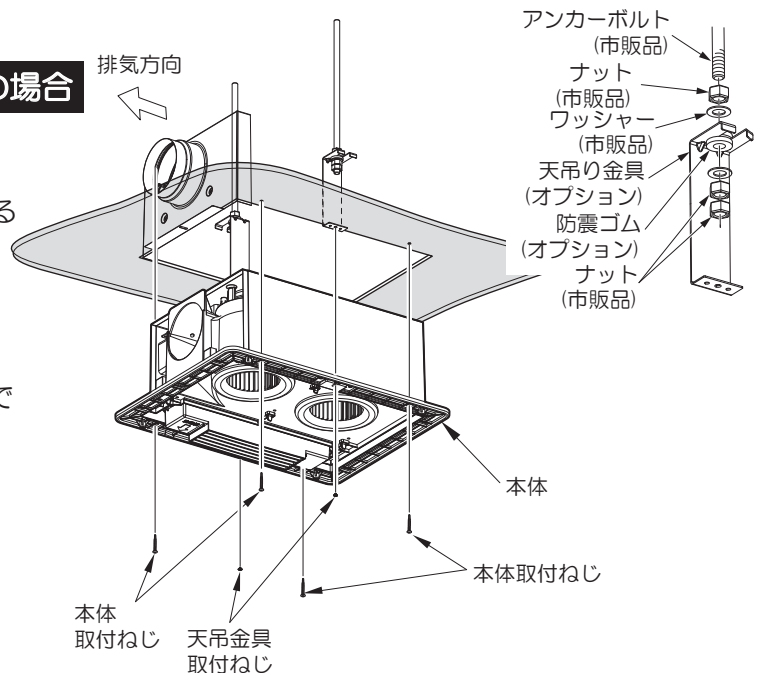
④付属の取付ねじ6本を締め付け、本体を固定する。

⑤排気ダクト側と本体側が確実に密着している事を確認する。

※密着していないと、風漏れの原因になります。

オプションの天吊金具を使って取り付けの場合

- 1)天吊金具にアンカーボルトを通し、市販のワッシャー・ナットを使用して吊す。
- 2)天吊金具を取付開口部の浴室天井面に密着するようにナットを調節する。
- 3)排気方向を確認して天井開口部に本体を挿入し、天吊金具に天吊金具取付ねじで固定する。
- 4)本体が天井面に密着するようにアンカーボルトのナットを調節し、本体を本体取付ねじ4本でしっかりと固定する。



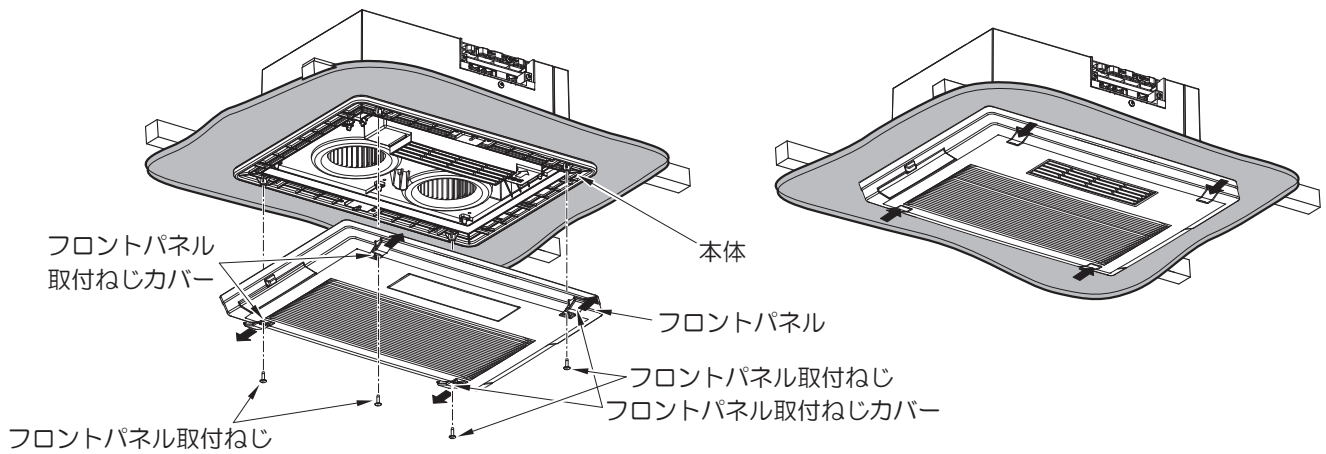
●アンカーボルトの取付寸法についてはP8「1.取り付け前の準備」を参照してください。

⚠ 注意

本体排気口と排気ダクトがしっかり収まっていないと、
本体が天井面に密着しません。
天井面にすき間なく密着するように固定する。

4.フロントパネルの取り付け

- ①フロントパネル取付ねじカバーを開けて、付属の取付ねじ4本で本体に固定する。
- ②フロントパネル取付ねじカバーを閉める。



お願い	<ul style="list-style-type: none"> ●ねじの締め込み過ぎに注意してください。 締め込み目安は、ユニットバス天井とすき間がなくなった状態で、それ以上のねじの締め込みはやめてください。 破損の原因になります。 ●ねじの締め込みは必ず手締めで行ってください。 最大締め込みトルクの目安：20N・cm(2kgf・cm)以下 充電式ドライバーを使用すると締め込みトルクが大きすぎて破損の原因になります。
------------	---

5.電気工事

警告	<ul style="list-style-type: none"> ●電源は単相交流100Vを使用する ※BF-231SJA2の場合は単相交流200V ●電源接続部の安全上のため、コード接続後は必ず配線カバー・コードクランプを取り付けること ホコリなどが侵入した場合、発火のおそれがあります。 ●コンセントおよび換気扇用の壁スイッチは使用しない 漏電・感電や火災のおそれがあります。
-----------	---

注意	<ul style="list-style-type: none"> ●電気工事・アース工事は電気設備技術基準や内線規定に従って電気工事士が行う ●アース工事はD種接地工事に基づいて確実にを行う ●配線コードの接続は確実にを行う ●配線コードは分岐ブレーカー(15A以上)より配線する ●アースを確実に取り付け漏電遮断器を設ける(分電盤にあればよい) ●配線コードはφ1.6/2.0mmの単線(VVFケーブル)を使用する より線は接続不良により発熱のおそれがあるため使用しない
-----------	--

お願い ●配線コード・アース線・リモコンコードは本体取付位置より2mほど余裕をもたせて配線してください。

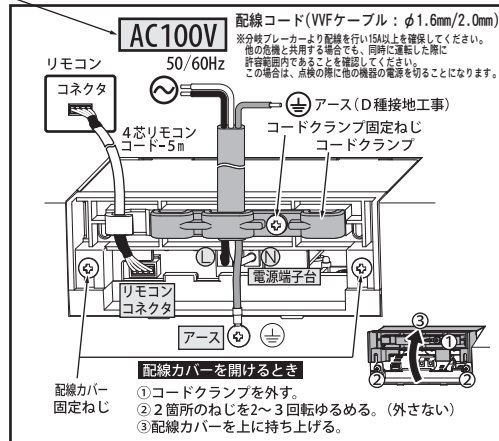
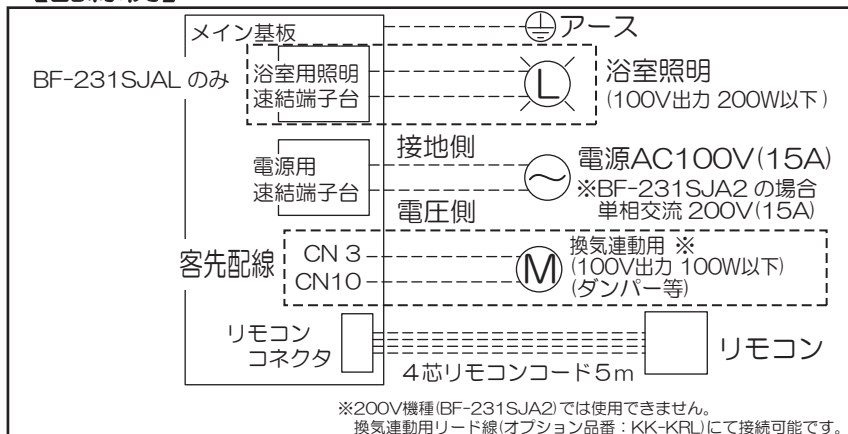
【配線コードを電源端子台に差し込むときの注意事項】

<ul style="list-style-type: none"> ●電源端子台に配線コードを接続する場合、配線コードを奥までしっかりと差し込んでください。差し込み不十分な場合、発熱するおそれがあり、焼損や火災の原因になります。 ●皮むきた配線コード部分が電源端子台外側に露出しないように確実に差し込んでください。感電や火災の原因になります。 ●右図は電源端子台の内部図です。確実に配線コードが差し込まれたときに、防塵される構造になっております。配線コードの差し込み不良はトラッキング現象等の原因になります。 	

5.電気工事 (つづき)

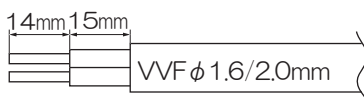
【配線例】

※BF-231SJA2 の場合は AC200V

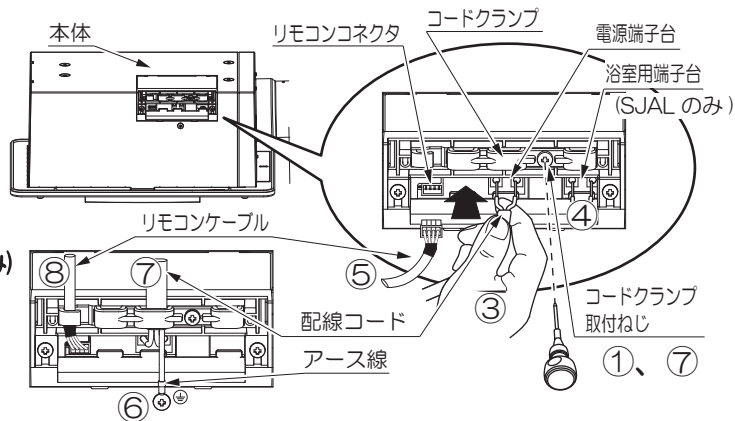


- ①コードクランプ取付ねじを外す。
- ②配線コードは下図のように先端を段むきにする。

【配線コード先端加工】



- ③配線コードを電源接続端子台に芯線が止まるまで確実に差し込む。
- ④浴室用照明のコードを接続端子に差し込む。(SJA1のみ)
- ⑤リモコンコードをリモコンコネクタに差し込む。
- ⑥アース線を接続する。
- ⑦配線コードをクランプにはさみ、①で外したねじで固定する。
- ⑧リモコンコードをクランプに引っかける。



⚠ 警告

電源接続部の安全上のため、コード接続後は必ず配線カバー・コードクランプを取り付けること ホコリなどが侵入した場合、発火のおそれがあります。

6.リモコンの取り付け

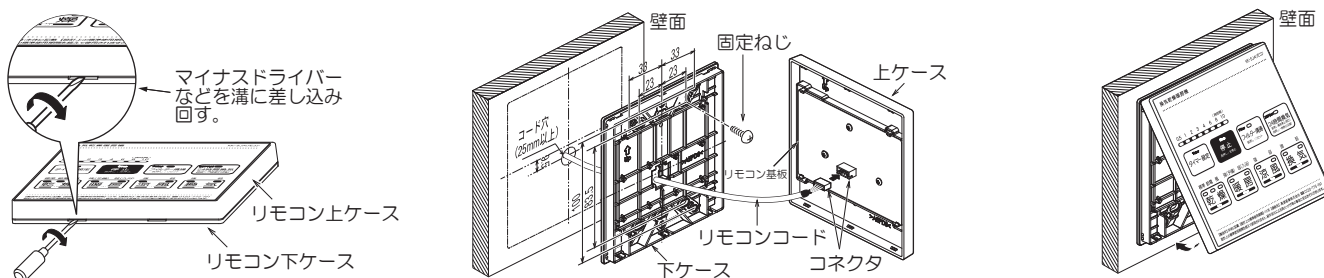
- リモコンは必ず浴室の入り口付近(脱衣室側)の操作しやすい場所に設置してください。
- リモコンは防水構造になっておりませんので、浴室内に設置したり水に濡らさないように注意してください。故障の原因となります。
- リモコンの取り付け

リモコンは、次の4種類の取付方法がありますので選択して取り付けてください。

- ①壁直接取り付け→壁面にφ25mm以上のコード通し穴を開けて直接壁に取り付けます。
- ②1個用スイッチボックス使用→事前に1個用ボックスを取り付けてリモコンを取り付けます。
- ③2個用スイッチボックス使用→事前に2個用ボックスを取り付けてリモコンを取り付けます。
- ④はさみ金具取り付け→市販品のはさみ金具を使用して壁にリモコンを取り付けます。

※ここでは壁直接取り付けで説明しています

- ①リモコンの上ケースを外す。
- ②壁を通したリモコンコードを下ケースに通して、下ケースを壁面に固定ねじで取り付ける。
- ③上ケースに付いているリモコン基板にコネクタを接続する。
- ④リモコンの上ケースを下ケースに取り付ける。



お願い

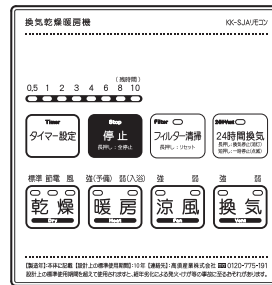
設置工事が終わりましたら、取付状態はしっかりしているか、電気配線・アース接続・リモコン接続などに誤りはないか再確認してください。

7. 試運転

警告

ファンやヒーターに触れたり、指や棒をいれない
感電・けが・やけどのおそれがあります。

次の手順にしたがって試運転してください。



1. 24時間換気運転

※初期設置時、ブレーカー投入時は24時間換気運転が点滅しています。

- 24時間換気運転ボタンを押すことにより、24時間換気運転が開始します。
- もう一度24時間換気運転ボタンを押すと、24時間換気ランプが点滅し一時停止します。(1時間後自動で解除されます。)
- 24時間換気運転ボタンを押して3秒以上長押しすると、24時間換気ランプが点灯から消灯になり24時間換気運転が停止します。
- 再度24時間換気運転ボタンを押すと、24時間換気運転が開始します。

2. 換気運転

- 換気ボタンを押すと、換気(強)運転を始めます。
換気ボタンの風量(強)ランプとタイマー残時間(初期値3時間)が点灯し、換気ファンが作動します。
- 再度換気ボタンを押して、換気(強)ランプが換気(弱)ランプに切り替わることを確認します。
- タイマー設定ボタンを押して残時間が変更することを確認します。
- 停止ボタンを押すと換気ファンが止まり、停止します。
●24時間換気が設定してある場合は、24時間換気運転に入ります。

3. 涼風運転

- 涼風ボタンを押すと、涼風(強)運転を始めます。
涼風ボタンの風量(強)ランプとタイマー残時間(初期値3時間)が点灯し、換気ファン・送風ファンが作動します。
- 再度涼風ボタンを押して、涼風(強)ランプが涼風(弱)ランプに切り替わることを確認します。
- タイマー設定ボタンを押して残時間が変更することを確認します。
- 停止ボタンを押すとファンがどちらも止まり、停止します。
●24時間換気が設定してある場合は、24時間換気運転に入ります。

4. 暖房運転

- 暖房ボタンを押すと、暖房 強(予備)運転を始めます。
暖房ボタンの強(予備)ランプとタイマー残時間(初期値3時間)が点灯し、送風ファン・ヒーターが作動します。
- 再度暖房ボタンを押して、強(予備)ランプが弱(入浴)ランプに切り替わることを確認します。
- タイマー設定ボタンを押して残時間が変更することを確認します。
- 停止ボタンを押すとヒーターが切れ温風が止まりますが、ヒーター冷却のため送風ファンが約30秒間運転してから止まります。
(この間は暖房のランプが点滅しています)
●24時間換気が設定してある場合は、24時間換気運転に入ります。

5. 乾燥運転

- 乾燥ボタンを押すと、乾燥(標準)運転を始めます。
乾燥ボタンの(標準)ランプとタイマー残時間(初期値3時間)が点灯し、換気ファン・送風ファン・ヒーターが作動します。
- 乾燥ボタンを押すごとに、乾燥(節電)→乾燥(風)に切り替わることを確認します。
ランプが選択したモードに切り替わります。
- タイマー設定ボタンを押して残時間が変更することを確認します。
- 停止ボタンを押すとヒーターが切れ・換気ファンが止まりますが、送風ファンはヒーター冷却のため約30秒間運転してから止まります。※冷却はヒーターONした場合のみ
(この間は乾燥の該当ランプが点滅しています)
●24時間換気が設定してある場合は、24時間換気運転に入ります。

6. 浴室照明ボタン (SJALのみ)



浴室照明ボタンを押すごとに、浴室の照明(電灯)をON/OFFすることができます。
浴室の照明(電灯)のON/OFF 状態は、スイッチ部のランプで確認できます。
浴室照明ボタン部のランプが点灯しても、照明が点灯しない場合は電球を確認してください。

注意

浴室照明に関する注意事項

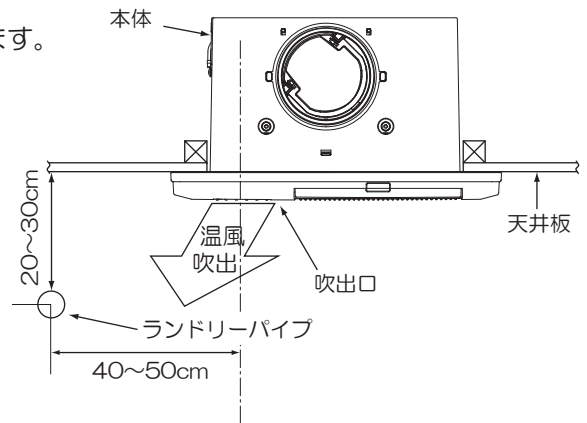
- 浴室に使用する電球は照明器具指定の電球を使用してください。

8.ランドリーパイプの取り付け (オプション)

ランドリーパイプは天井から20~30cm、吹出口センターから40~50cmになるように取り付けてください。

※洗濯物乾燥のとき、温風吹出口付近がいちばん乾きやすくなります。

- ランドリーパイプを購入されるときは必ず1本当たり10kg以上の重量に耐える不燃性と耐久性の品物を選んで取り付けてください。
- ランドリーパイプの取り付けは、充分強度が得られるように補強等を確実に行ってください。
- ランドリーパイプの取付位置や温度・湿度条件により乾燥時間は変動します。



9.異常表示 リモコンに以下の様なエラー表示内容がでた時は電源を切り、お買い上げの販売事業者へ連絡してください。

エラー内容	リモコンエラー表示内容 早点減→0.25秒間隔 遅点減→1秒間隔	原因	備考	エラー内容	リモコンエラー表示内容 早点減→0.25秒間隔 遅点減→1秒間隔	原因	備考
室温サーミスタ異常 ※1		断線 短絡等	乾燥 暖房のみ 運転不可	スイッチ ショート 検知エラー		スイッチが 15秒間 連続でON	全停止 ※3 (リセット 後復帰)
室温異常 ※1 ※2		室温 60℃ 以上検出	乾燥 暖房のみ 運転不可	ヒーター サーミスタ 異常 ※4		ヒーターリレー 発熱 (95℃以上) 検出 サーミスタ短絡/断線	全停止 ※3 (リセット 後復帰)
リモコン 通信異常		断線 短絡 ノイズ等	リモコン ケーブル 等交換	リモコン 機種違い		接続 リモコン 違い	運転不可 (正常リモコン 接続で復帰)
リモコン側 メモリエラー		リモコン側 メモリ 読込エラー	全停止 ※3 (リセット 後復帰)	電源異常		100V品に 約150V以上 1秒間検知	運転不可 (復帰不可) ※5,6
本体側メモリ エラー		本体側 メモリ 読込エラー	全停止 ※3 (リセット 後復帰)			200V品に 約150V以下 1秒間検知	

- ※1 室温サーミスタ異常、室温異常時は乾燥・暖房運転のみ運転不可となり、他モードの運転は可能です。
- ※2 室温異常は60℃以上検出でエラー表示が出ますが、室温55℃以下に下がった時点で自動復帰します。
- ※3 全停止のエラーはリセット操作(停止SW長押し10秒)でエラー表示を消す事が出来ますが、リセット後もエラー状態を検出した場合は再度エラー表示します。
- ※4 ヒーターリレー発熱検出時、ヒーターは停止しますが、ヒーター冷却のために「送風ファン」は、強制的にONを継続します。
また、ヒーターリレー発熱検出時とサーミスタ短絡/断線のどちらの場合も、エラー検出後は停止SW長押しでのリセット操作は不可となり、
電源の供給をOFFしないとリモコンのエラー表示は解除出来ません。
- ※5 100V品に約150V以上を投入した場合は、リモコンエラー表示内容として表記してありますが、回路がすぐ遮断され、リモコンに表示内容が表示されません。
(保護回路によりヒューズが切れるため)
- ※6 200V品に約150V以下を投入した場合は、電源状態によりLED点滅しない(電圧不足で出来ない)場合があります。
- ※7 電源投入時に低電圧を検知した場合は、電圧が正常に戻ると自動でエラーを解除します。

10. ファンのお手入れ

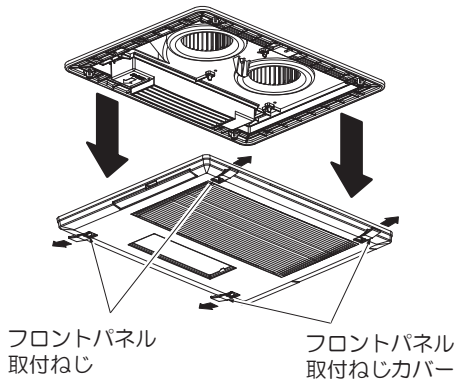
警告



■お手入れの際は、分電盤のブレーカーを切る感電やけがをすることがあります。

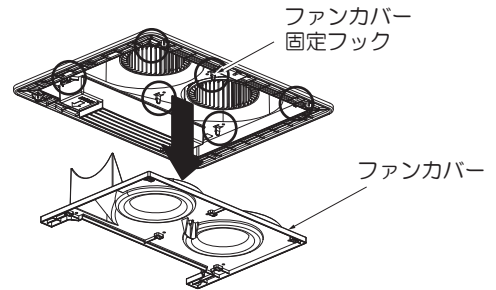
1. フロントパネルを外す

- ①フロントパネル取付ねじカバーを4箇所外側にスライドさせる。
- ②フロントパネル取付ねじ4箇所を緩める。
- ③パネルを本体から外す。



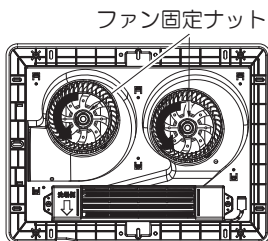
2. ファンカバーを外す

- ①6箇所のファンカバー固定フックを外し、ファンカバーを外す。



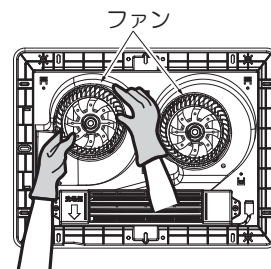
3. ファン固定ナットを外す

- ①ファン固定ナットを左に回し外す。
(ナットは手で回すことができます。)



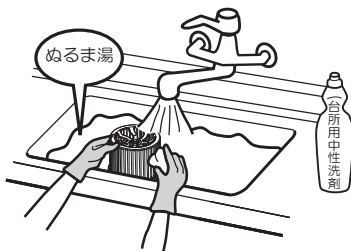
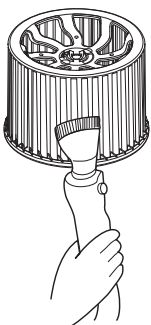
4. ファンを外す

- ①ファンを両手で持ち、下側に引き抜く。



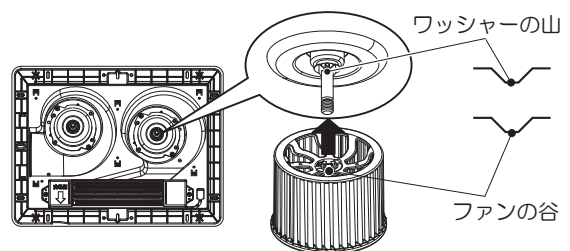
5. ファンのお手入れ

- ①掃除機でホコリを吸い取ってください。
- ②台所用中性洗剤を薄めたぬるま湯に浸し、水洗いしたあと、からぶきをして水滴をよくふきとる。熱による乾燥はしないでください。
(変形、変色の原因になります)



6. 各部品の取り付け

- ①ワッシャーの山と、ファンの谷を合わせ、ファンを最後まで押し込む。
- ②以下外しかたの逆の手順で組み立ててください。



 高須産業株式会社

TSK 換気システム

本社 / 〒311-2404 茨城県潮来市水原3080
TEL 0299-67-5151 FAX 0299-67-5120
ホームページアドレス <https://www.takasu-tsk.com>
メールアドレス info@takasu-tsk.com

