

御中

完 成 図

機種名：浴室換気乾燥暖房機

型 式：BF-532SJD [2室換気] AC100V

《天井埋込型・24時間換気対応型・強弱仕様・電動ダンパー付き》

付属品：KK-SJDリモコン・副吸込ログリル(1個)・天吊り金具

消防法設置基準適合品 “組込形”

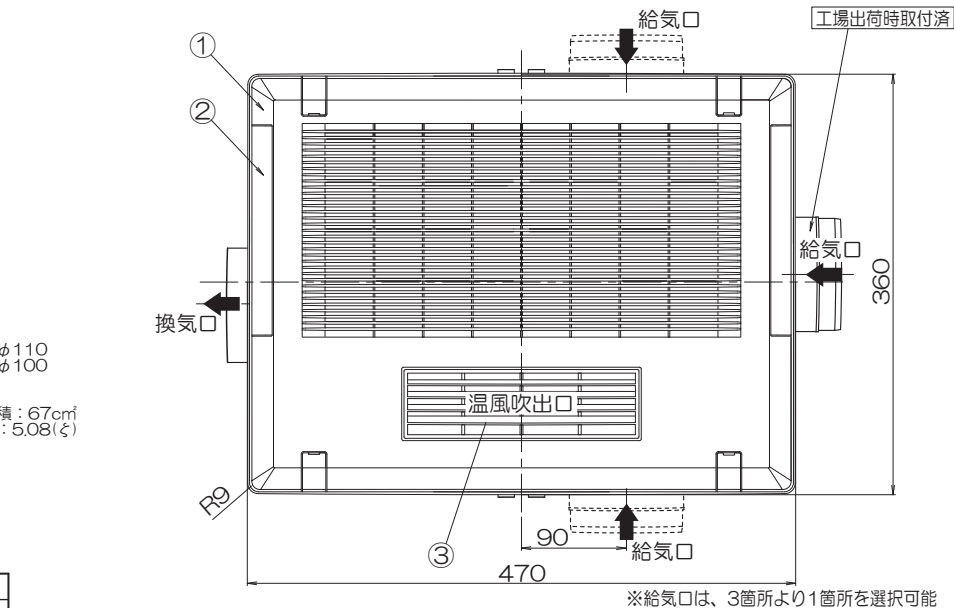
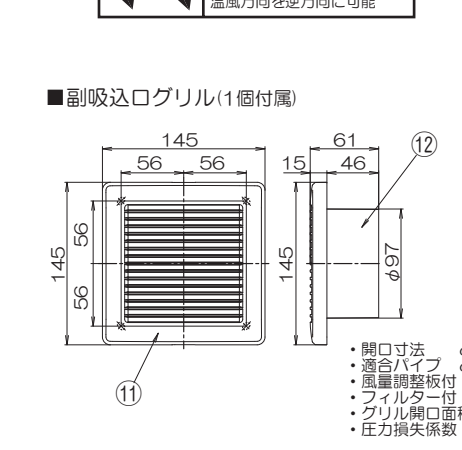
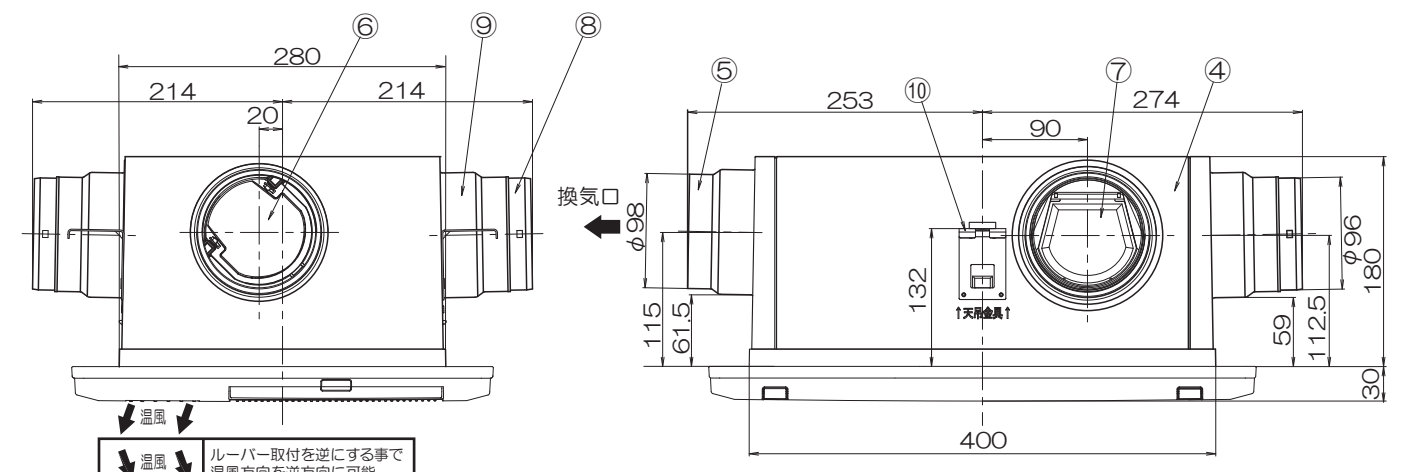
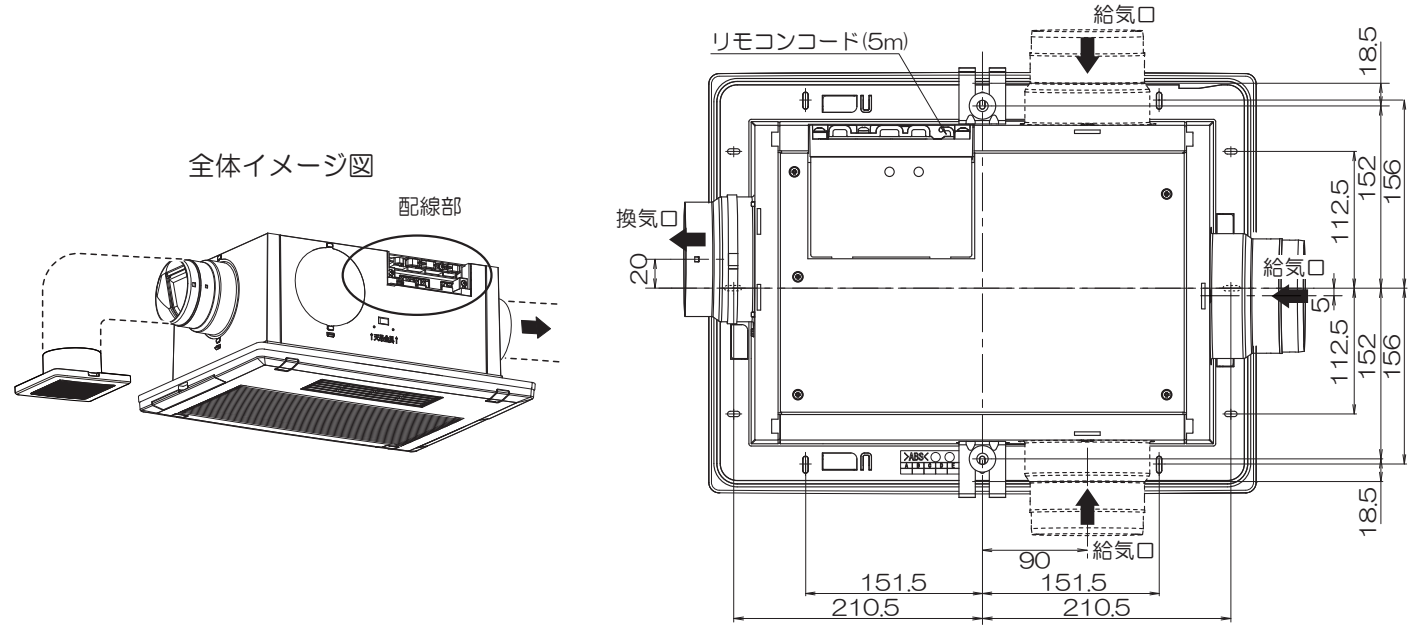
(社)日本電気工業会で定める自主試験に適合しております。

浴室換気乾燥暖房機 [BF-532SJD] 2室換気

(24時間換気対応型) 強弱仕様 電動ダンパー付き

電源：AC100V仕様

消防法設置基準適合品 “組込形”
 (社)日本電気工業会で定める自主試験に適合しております。



品番	品名	材質	備考
1	フロントパネル	PP	ホワイト
2	フィルター	PP	ホワイト
3	ルーバー	PBT	ホワイト
4	本体カバー	亜鉛メッキ鋼板	
5	排気側ダクト接続口	SUS	
6	排気側逆止弁	PP	
7	給気側逆止弁	PP	
8	給気側逆止弁取付枠	ABS	
9	給気側ダクト接続口	SUS	
10	天吊金具	亜鉛メッキ鋼板	防振ゴム付き
11	副吸込口グリル・パネル	PP	ホワイト
12	副吸込口グリル・本体	PP	黒

付属品：天吊金具 1 Set2ヶ入 (防振ゴム付き/内径:φ10mm)
 : KK-SJDリモコン(別紙寸法図参照)

適合ダクト径 : φ100
 基本開口寸法 : 285mm×400mm
 取付可能開口寸法 : 280mm~300mm×400mm~425mm
 パネル開口面積 : 346cm²

機種	換気乾燥暖房機	図番	20230718-01K	尺度	
型式	BF-532SJD	製図	(電) 検図 (審)	日付	2023/7/18

工場出荷時取付済

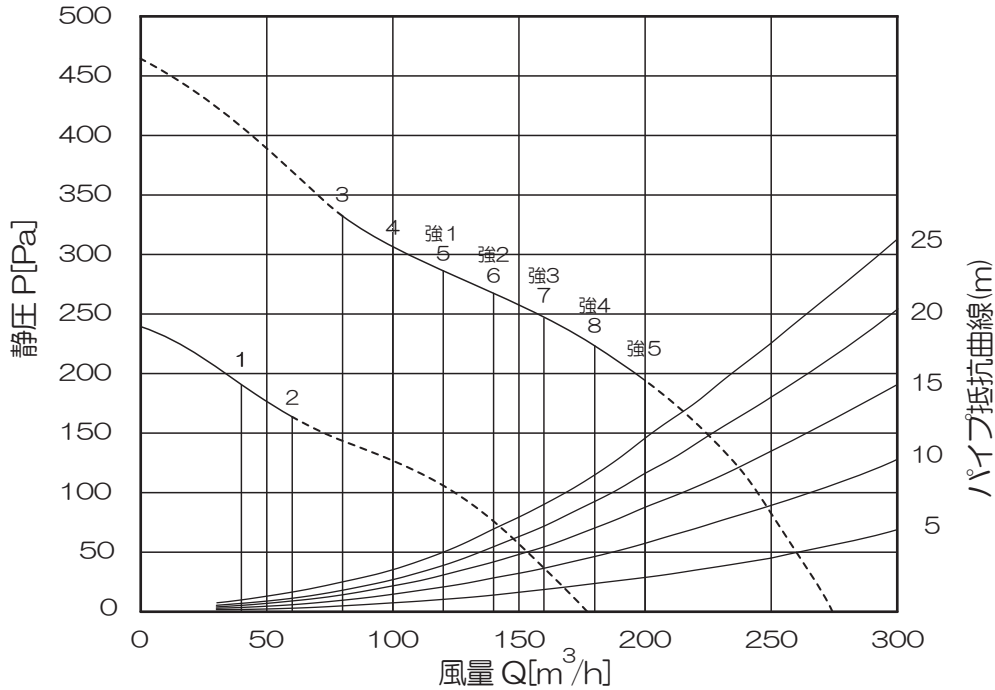
※給気口は、3箇所より1箇所を選択可能

*製品の仕様は、改良のため予告なしに変更することがありますのでご了承ください。

高須産業株式会社

■BF-532/533SJD

【静圧－風量特性曲線】



【仕様】

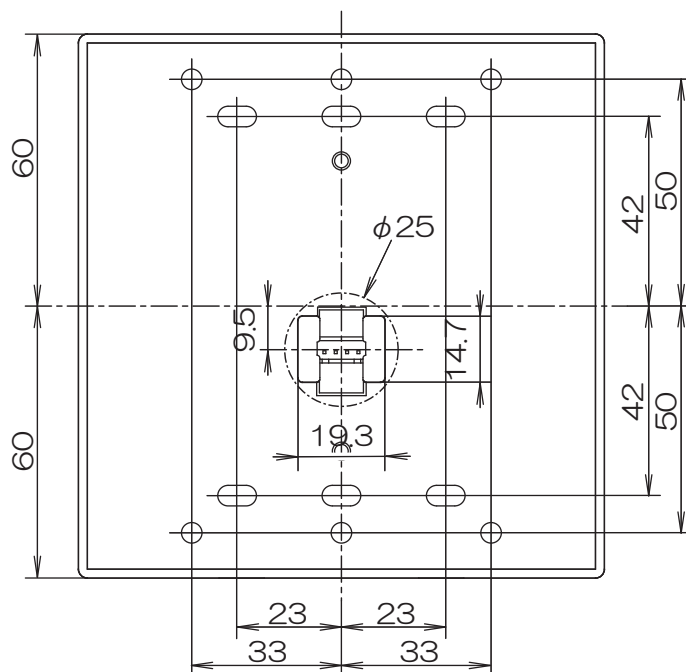
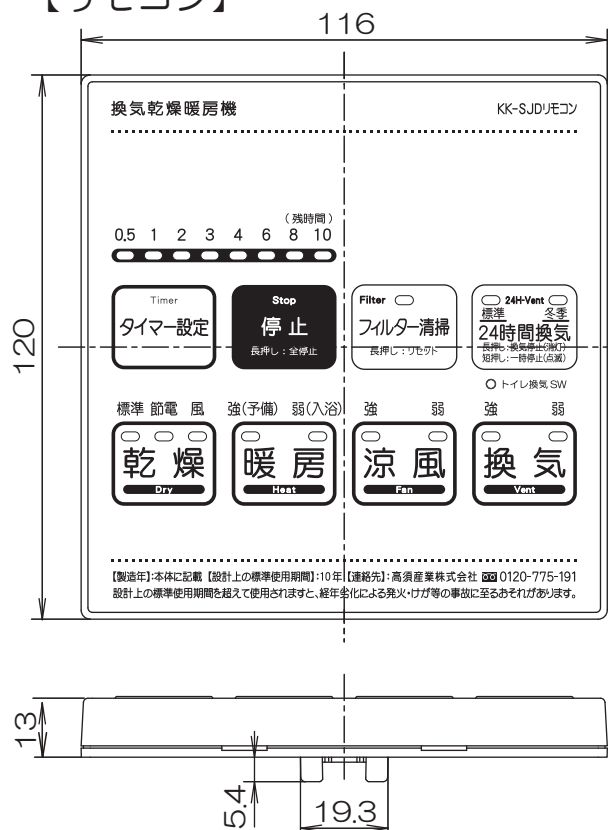
: 工場出荷時の設定値です。 AC100V(50/60Hz)

		標準		節電					風							
		乾燥	消費電力 (W)	1380/1380		38/40→1380/1380					38/40					
換気風量 (m³/h)	140		140					140								
循環風量 (m³/h)	160/160		160/160					160/160								
騒音 (dB)	42/42		42/42					42/42								
		強運転時							弱運転時							
暖房	消費電力 (W)	1370/1370							1200/1200							
	循環風量 (m³/h)	160/160							110/110							
	騒音 (dB)	38/38							30/30							
涼風	消費電力 (W)	38/40							26/26							
	換気風量 (m³/h)	140							100							
	循環風量 (m³/h)	160/160							110/110							
	騒音 (dB)	42/42							33/33							
換気	工場出荷時	消費電力 (W)	13/13							7/7						
		換気風量 (m³/h)	140							100						
	設定一覧	設定 (モード)	1	<input checked="" type="checkbox"/> 2	3	4	5	1	2	<input checked="" type="checkbox"/> 3	4	5				
		消費電力 (W)	9/9	13/13	18/18	25/25	34/34	4/4	5/5	7/7	9/9	13/13				
換気風量 (m³/h)		120	140	160	180	200	60	80	100	120	140					
騒音 (dB)	35/35	38/38	42/42	44/44	46/46	22/22	28/28	32/32	35/35	38/38						
24時間換気	工場出荷時	設定 (モード)	標準							冬季						
		消費電力 (W)	7/7							5/5						
		換気風量 (m³/h)	100							80						
		騒音 (dB)	32/32							28/28						
	設定一覧	設定 (モード)	1	2	3	<input checked="" type="checkbox"/> 4	5	6	7	8						
		消費電力 (W)	3/3	4/4	5/5	7/7	9/9	13/13	18/18	25/25						
換気風量 (m³/h)		40	60	80	100	120	140	160	180							
騒音 (dB)	18/18	22/22	28/28	32/32	35/35	38/38	42/42	44/44								
新規開口寸法 (mm)		285×400														
取付可能開口寸法 (mm)		280～300×400～425														
寸法 (mm) 幅×奥行×高さ		470×360×210														
梱包寸法 (mm) 幅×奥行×高さ		BF-532SJD:570×380×240					BF-533SJD:590×430×240									
本体質量 (kg)		BF-532SJD: 約 7.1					BF-533SJD: 約 7.2									
梱包質量 (kg)		BF-532SJD: 約 8.5					BF-533SJD: 約 9.0									
ヒーター方式		絶縁型 PTC セラミックヒーター														
リモコンコード		5m(付属)														

※消費電力・換気風量・騒音は工場出荷時設定で解放状態 (OPa) です。
 ※待機時 (24 時間換気停止) の消費電力は 1.2/1.2W(50/60Hz) です。
 ※測定数値は静圧 OPa におけるものです。
 測定は日本工業規格 (JIS C 9603) の方法によるものです。

BF-532/533SJD

【リモコン】



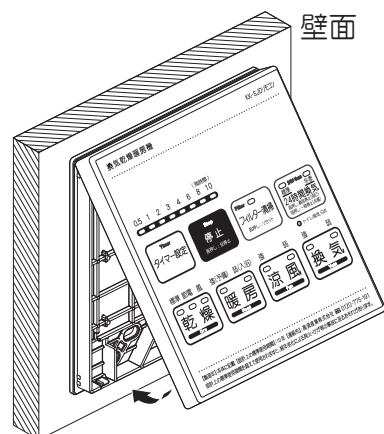
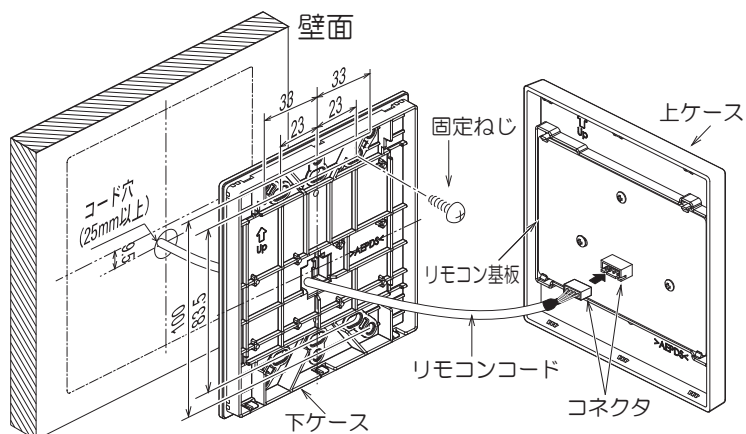
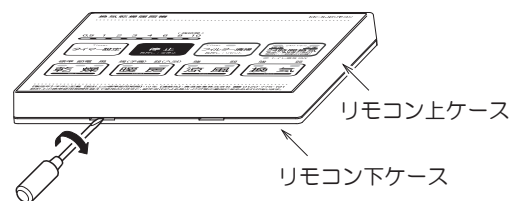
- リモコンは必ず浴室の入り口付近(脱衣室側)の操作しやすい場所に設置してください。
- リモコンは防水構造になっておりませんので、浴室内に設置したり水に濡らさないように注意してください。故障の原因となります。
- リモコンの取り付け

リモコンは、次の4種類の取付方法がありますので選択して取り付けてください。

- ①壁直接取付→壁面にφ25mm以上のコード通し穴を開けて直接壁に取り付けます。
- ②1個用スイッチボックス使用→事前に1個用ボックスを取り付けてリモコンを取り付けます。
- ③2個用スイッチボックス使用→事前に2個用ボックスを取り付けてリモコンを取り付けます。
- ④はさみ金具取付→市販品のはさみ金具を使用して壁にリモコンを取り付けます。

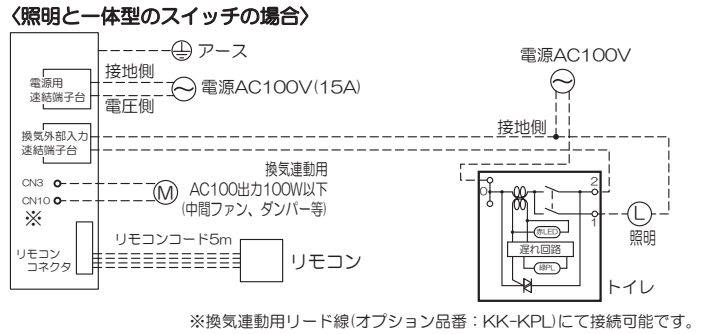
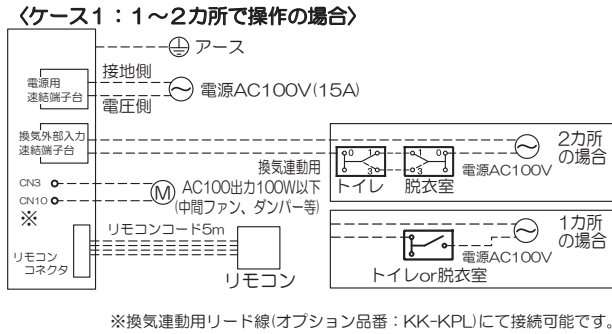
※ここでは壁直接取付で説明しています

- ①リモコンの上ケースを外す。
- ②壁を通したリモコンコードを下ケースに通して、下ケースを壁面に固定ねじで取り付ける。
- ③上ケースに付いているリモコン基板にコネクタを接続する。
- ④リモコンの上ケースを下ケースに取り付ける。



BF-532/533SD

【配線例】



【トイレ換気(外部)スイッチについて】

- トイレ換気(外部)スイッチを設置することで、外部(トイレ・脱衣室等)から換気の「入/切」操作を行えます。(本機側で換気を伴うモードが動作している場合は、「切」にしてもモード側で換気が継続されます。)
- トイレ換気(外部)スイッチの「入/切」状態は、リモコンのトイレ換気SWランプにより確認できます。

パイロットランプ付スイッチを使用する場合は、低ワット用(0.5A)スイッチを使用してください。

4Aなどのスイッチを使用すると、正常に点灯しない場合があります。その場合は換気外部追加コンデンサー(オプション品番：KK-KGC2)を換気外部入力即決端子台に追加することで点灯するようになります。

【外部換気遅延時間について】

- 外部換気遅延時間を設定すると、トイレ換気(外部)スイッチ「切」後、設定した時間トイレ換気SWランプが点滅し、経過後に運転が切り替わります。換気遅延時間は、6段階(0・1・3・5・10・15分後)に設定が可能です。(初期値は0分)
- トイレ換気(外部)スイッチに遅れタイマー付を使用する場合、換気遅延時間は遅れタイマー付スイッチと本機換気遅延時間の合計時間となります。
- トイレ換気(外部)スイッチに適応可能なスイッチ・パイロットランプ無スイッチは、一般的な片切/3路スイッチ(AC100～300V)が使用できます。

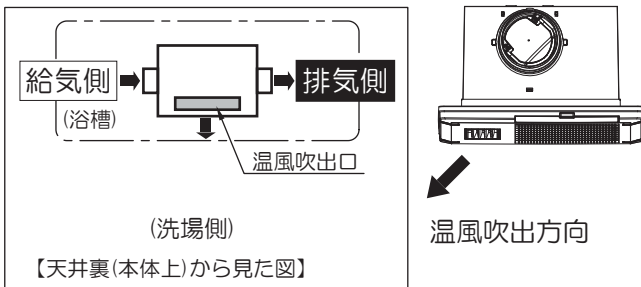
弊社で点灯を確認しているスイッチ

メーカー名	品番	特長・名称
パナソニック電工製	WN-5001	片切
	WN-5002	3路
	WT-50412	低ワット用オンオフピカ片切0.5A
東芝ライテック製	WDG1111	片切
	WDG1113	3路
	WDG1493	低ワット用オンピカ片切・3路兼用0.5A
	WDG1453	低ワット用オンオフピカ片切・3路兼用0.5A
神保電器製	WJ-1	片切
	WJ-3	3路
	WJ-1CL	低ワット用オンピカ片切0.5A
	WJ-3CL	低ワット用オンピカ 3路0.5A

【温風吹出し方向】

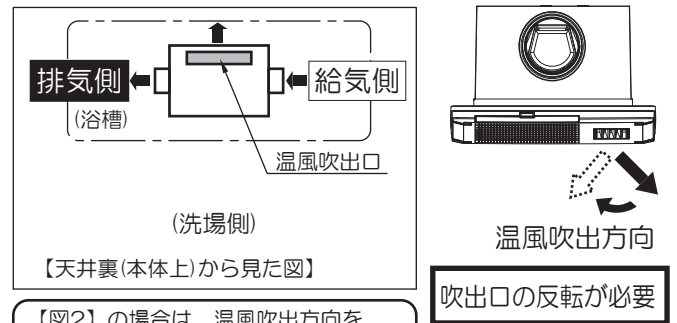
- ① 温風吹出方向が【図1】の場合はそのまま施工をしてください。
- 【図2】の場合は次の手順で温風吹出方向を変更してください。

【図1】右側排気の場合



【工場出荷時】は、【図1】の設定になっていますのでそのまま施工してください。

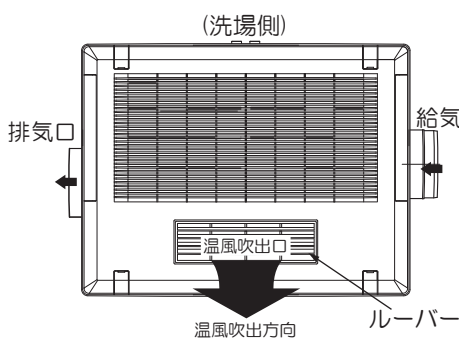
【図2】左側排気の場合



【図2】の場合は、温風吹出方向を変更することが出来ます。

温風吹出方向の変更方法

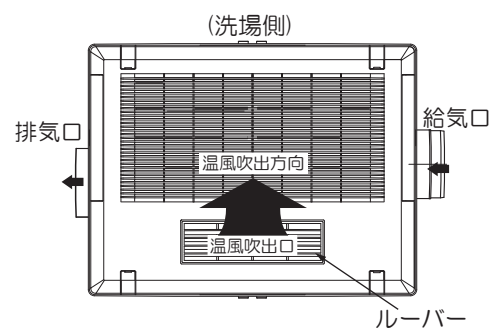
【工場出荷時】の温風吹出方向



【浴室(パネル)側から見た図】

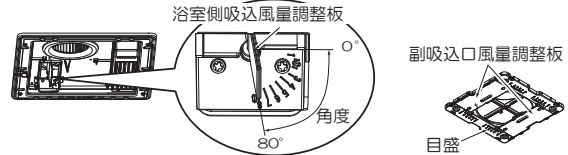
工事説明書に従って温風吹出口ルーバーの向きを180°回転させ本体にセットしてください。

変更後の温風吹出方向



BF-532SJD

※注意・各室の風量割合は配管状態により変化します。
 *下記表はダクト長さ2m1回曲げのデータです。
 ダクトと配管の条件や長さによって風量が変わってくるので
 あくまでも目安とと考えてください。



初期値

	魯盛	風量割合	魯盛	風量割合	魯盛	風量割合	魯盛	風量割合	魯盛	風量割合	魯盛	風量割合	魯盛	風量割合	魯盛	風量割合
浴室吸込側	80°	85%	80°	75%	80°	70%	30°	65%	25°	60%	20°	55%	15°	50%	10°	40%
副吸込口1	1	15%	3	25%	5	30%	5	35%	5	40%	5	45%	5	50%	5	60%

【動作一覧】

工場出荷時の設定に対しての値
 換気(強):140m³/h、換気(弱):100m³/h、24時間換気:100m³/h 単位:m³/h

リモコン	モード	停止				乾燥		暖房				涼風		換気				
		全停止	24H換気			標準	節電	暖房(強)	暖房(弱)	暖房(強)	暖房(弱)	暖房(強)	暖房(弱)	涼風(強)	涼風(弱)	換気(強)	換気(弱)	
	24H	24H停止	24H標準	24H冬季	浴室停止	浴室標準	有無共通		24H停止		24H標準		24H冬季		有無共通		有無共通	
	24表示	消灯	標準	冬季	標準	冬季	消灯標準冬季		消灯		標準		冬季		消灯標準冬季		消灯標準冬季	
換気モード (外部入力OFF)	浴室	0	70	56	0	0	98		0		0		0		98	70	98	70
	トイレ(脱衣室)	0	30	24	100	80	42		0		100		80		42	30	42	30
	合計	0	100	80	100	80	140		0		100		80		140	100	140	100
	ダンパー	閉	開			閉		開		閉		閉		閉		全開 80°		全開 80°
換気モード (外部入力ON)	浴室	0				98		0				98		98				
	トイレ(脱衣室)	100				42		100				42		42				
	合計	100				140		100				140		140				
	ダンパー	閉				開		閉				開		開				
換気ファン	弱				強弱微		弱				強		強					
送風ファン	切・強・弱		切		強		強		強		強		強		強		切	
ヒーター	切・入		切		入		入※3		切		入		切		切		切	

- ※1. 24時間換気冬季モードの風量は、24時間換気標準の20%ダウンの風量になります。
- ※2. 乾燥(標準)運転は、運転開始から1時間後に換気風量が弱運転に切り替わります。
- ※3. 乾燥(節電)運転は、残り1時間になるとヒーターがONします。
- ※4. 乾燥(標準)運転・乾燥(節電)運転は、残り1時間になると乾燥仕上げ運転(10分ごとに室温チェックをし、30℃以下の場合換気風量を20m³/hずつ下げる。下限は40m³/h)になります。
- ※5. 外部換気遅延時間が設定しているときは、トイレ換気(外部)スイッチをOFF操作から遅延してダンパー開閉をします。
- ※6. 換気風量は設定変更が可能です。変更方法は工事説明書を参照してください。
- ※7. 外部換気風量を変更した場合でも、換気を行うモード(乾燥・涼風・換気)を行っている時はトイレ換気(外部)スイッチをONにしても各モードの風量を優先します。

【エラー表示】

エラー内容	リモコンエラー表示内容 早点減→0.25秒間隔 遅点減→1秒間隔	原因	備考	エラー内容	リモコンエラー表示内容 早点減→0.25秒間隔 遅点減→1秒間隔	原因	備考
室温サーミスタ異常 ※1		断線 短絡等	乾燥 暖房のみ 運転不可	DC モーター 異常		フィード バック 無し等	全停止
室温異常 ※1 ※2		室温 60℃ 以上検出	乾燥暖房 のみ 運転不可	リモコン 機種違い	0.5 1 2 3 4 6 8 10 	接続 リモコン 違い	運転不可 (正常リモコン 接続で復帰)
リモコン 通信異常	0.5 1 2 3 4 6 8 10 	断線 短絡 ノイズ等	リモコン ケーブル 等交換	電源異常	0.5 1 2 3 4 6 8 10 	100Vに 約150V以上 1秒間検知	運転不可 (復帰不可) ※6
リモコン側 メモリエラー	0.5 1 2 3 4 6 8 10 	リモコン側 メモリー 読込エラー	全停止 ※3 (リセット 後復帰)	ヒーター リレー 溶着 ※4		ヒーター用 リレーの 溶着を検知	全停止 ※3 (リセット 後復帰)
本体側メモリー エラー	0.5 1 2 3 4 6 8 10 	本体側 メモリー 読込エラー	全停止 ※3 (リセット 後復帰)	スイッチ ショート 検知エラー		スイッチが 15秒間 連続でON	全停止 ※3 (リセット 後復帰)
ヒーター サーミスタ 異常 ※5		ヒーターリレー 発熱(95℃以上)検出 サーミスタ短絡/断線	全停止 ※3 (リセット 後復帰)	本体基板 内部 通信エラー	0.5 1 2 3 4 6 8 10 	モーター CPUより 受信無し	全停止 ※3 (リセット 後復帰)
基板温度 異常	0.5 1 2 3 4 6 8 10 	基板温度 80℃ 以上検出	温度低下で 運転可				

- ※1 室温サーミスタ異常、室温異常時は乾燥・暖房運転のみ運転不可となり、他モードの運転は可能です。
- ※2 室温異常は60℃以上検出でエラー表示が出ますが、室温55℃以下に下がった時点で自動復帰します。
- ※3 全停止のエラーはリセット操作(停止SW長押し10秒)でエラー表示を消す事が出来ますが、リセット後もエラー状態を検出した場合は再度エラー表示します。
- ※4 ヒーターリレー溶着検知時はリモコン操作上は動作しますが、溶着検知が解消されるまでは運転動作を行いません。
- ※5 ヒーターリレー発熱検出時、ヒーターは停止しますが、ヒーター冷却のために「送風ファン」は、強制的にONを継続します。
また、ヒーターリレー発熱検出時とサーミスタ短絡/断線のどちらの場合も、エラー検出後は停止SW長押しでのリセット操作は不可となり、電源の供給をOFFしないとリモコンのエラー表示は解除出来ません。
- ※6 100V品に約150V以上を投入した場合は、リモコンエラー表示内容として表記してありますが、回路がすぐ遮断され、リモコンに表示内容が表示されません。(保護回路によりヒューズが切れるため)

BF-532/533SJD

【設定変更のしかた】

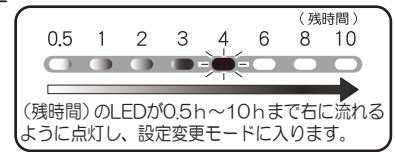
《設定手順》

- ① 運転をしている場合は **停止** を約3秒間長押しし、全停止にしてください。
- ② **タイマー設定** と **停止** を同時に約3秒間長押しすると、右図2の残時間LEDが点灯し、設定変更モードに入ります。
- ③ 変更したい項目のボタンを押すと、該当ランプが点滅します。下表【変更内容と変更ボタン一覧表】参照
- ④ **タイマー設定** を押し、設定値を変更する。下表【設定変更内容一覧表】参照
設定は **タイマー設定** を1回押すごとに「右方向」に切り替わります。(最大設定値の次は「1(0.5h)」に戻ります。)
- ⑤ 設定が終了したら、**停止** を約3秒以上長押しし、すべてのランプが消え設定変更が確定されます。

図1



図2



【変更内容と変更ボタン一覧表】

変更内容	変更ボタン	押したあとのリモコン表示 (●点灯 *点滅)
フィルターサインの期間を変更したい時 初期運転開始(リセットスタート)からフィルター掃除をするまでの時間の変更		
ヒーターのON-OFFを行う温度を変更したい時 浴室室内温の調節		
24時間換気の風量を変更したい時		
トイレ換気(外部)スイッチをONした時の換気風量を変更したい時		
換気(強)の風量を変更したい時		
換気(弱)の風量を変更したい時		
外部換気の遅れ停止時間を変更したい時 トイレ換気(外部)スイッチを切ってから実際に換気運転が停止するまでの時間の変更		
ダンパー開閉角度を変更したい時 浴室内換気風量の調節(「12.風量バランス割合表」参照)		
換気風量全体に補正をかけた時		

左図は工場出荷時設定

【設定変更内容一覧表】

: 工場出荷時の設定値です。

項目	設定値表示LED 項目確定ボタン	1	2	3	4	5	6	7	8
		0.5H	1H	2H	3H	4H	6H	8H	10H
フィルターサイン	フィルター	無	1カ月	2カ月	3カ月	6カ月			
温度センサー補正	乾燥 標準	40℃	43℃	45℃	47℃	50℃			
24時間換気風量	24H換気 標準	40	60	80	100	120	140	160	180
外部換気風量 ※1	トイレ換気	40	60	80	100	120	140	160	180
換気-強 風量	換気 強	120	140	160	180	200			
換気-弱 風量 ※2	換気 弱	60	80	100	120	140			
外部換気遅延時間	涼風 強	無	1分	3分	5分	10分	15分		
ダンパー開閉角度	涼風 弱	80°	40°	35°	30°	25°	20°	15°	10°
換気風量補正	暖房 強	0%	5%	10%	15%	20%	-30%	-20%	-10%

※1 外部換気風量を変更した場合でも、換気を行うモード(乾燥・涼風・換気)を行っている時は、トイレ換気(外部)スイッチをONにしても各モードの風量を優先します。

※2 換気“弱”風量は、換気“強”風量より小さい値しか設定できません。

■BF-532/533SJD

【特長】コンセプトは、コンパクト・シンプル・安全性の追求です。

- 2ファン2モーター1ダンパー方式(送風ファンと換気ファンが別で風量確保し、ダンパー切替による換気制御)
- 絶縁型PTCセラミックヒーター採用(高効率ヒーター・絶縁型で電氣的にも安全です。)
- シンプルデザイン(フロントパネル取付ネジを隠して、スッキリデザイン)
- 簡単リモコン(シンプルデザインで操作ボタンの文字も大きくして操作性を向上)
- フィルターお手入れサイン(運転時間の積算でお手入れ時期をお知らせします。時期は5段階に設定可能。)
- 洗えるフィルター(フロントパネルの横から簡単スライド脱着で水洗い可。フィルターお手入れサイン付。)
- 洗えるファン・ファンカバー(ワンタッチ式ファンカバーと、ファンの手回しネジを外してお掃除がラクラク。)
- 薄型コンパクト設計(取付深さは180mm。開口寸法は280~300×400~425mmまで対応。重量も約7.1kgと軽量。取付枠を含む。)
- 24時間換気対応(DCブラシレスモーター採用により8段階の風量設定と低騒音を実現。換気強弱は各5段階設定可能)
- 24時間換気冬季モード(24時間換気風量を20%低減させる冬季モードで、冷寒地での冬季24時間換気にも配慮しました。)
- 選べる送風方向・ダクト配管(排気ダクトの向きに合わせて設置し、送風方向を変更できます。副吸込口も3方向選択可。)
- 取付枠採用で簡単施工(配管工事を簡素化しました。天吊金具を付属で簡単取付。)
- 本体仮固定ツマミ(取付枠に本体を挿入する際に、本体仮固定ツマミがあるので、一人でも簡単に取り付けられます。)
- 脱着式ダクト接続口(天井裏スペースが狭い場合の配管にも配慮。テーピングしやすい段付構造。風圧式高気密シャッター)
- 隙間防止パッキン付属(天井面と本体の隙間を解消するパッキンを付属。)
- 低騒音設計(風量を確保し、風流経路をスムーズにしてファンの回転を抑え騒音を低減しました。)
- 換気側→DCブラシレスモーター採用(正弦波制御による低騒音を実現)
- 送風側→ACコンデンサ内蔵モーター採用(温度ヒューズ内蔵)
- 安全装置(室温過昇防止サーミスタ・ヒーター過昇防止サーミスタ・ヒーター部温度過昇防止温度ヒューズ・モーター内蔵温度ヒューズ・電源部温度ヒューズ・電源部電流ヒューズ・ヒーター用電流ヒューズ・基板温度監視サーミスタ・その他各種エラー表示有り)
- 簡単電源接続(速結端子台なので簡単に電源接続・外部換気配線接続ができます。)
- 換気風量バランス調整(浴室・トイレ・脱衣室の風量バランスを調整できます。本体・副吸込グリルに調整機構があります。)
- 外部換気運転(トイレ・脱衣室の換気扇スイッチと連動して換気風量とダンパーを切り換えることが可能です。)
- 外部換気スイッチONピカ対応(トイレ・脱衣室の壁スイッチは、パイロットランプ付に対応しております。)
- 外部換気遅延動作対応(外部換気OFFから遅れて復帰するタイマーが6段階に設定できます。)
- リモコン簡単施工(4種類の施工方法から選択が可能です。)
- リモコンコード5m付属(本体側・リモコン側共にコネクタ脱着が可能です。)
- 副吸込グリル(145mm角のコンパクトタイプ・パネルはワンタッチ脱着・洗えるフィルター付・風量調整板付)
- 付属品(リモコン・リモコンコード・天吊金具・副吸込グリル2個・隙間防止パッキン)
- 外部連動端子内蔵(外部換気扇や電動ダンパーと連動することも可能です。100V出力100W以下)
- 簡易梱包(梱包寸法もコンパクトになり、施工現場での梱包廃材の削減。)

【24時間換気機能について】

- 電源投入時は【24時間換気標準ランプ】が点滅します。〈24時間換気〉ボタンか〈停止〉ボタンを押すことで、24時間換気標準運転を開始します。
- 入浴時肌寒い等で浴室換気を一時停止したい場合は、〈24時間換気〉ボタンを押すと【24時間換気標準ランプ】が点灯から点滅に変わり、ダンパーが閉じて浴室の換気を一時停止します。(1時間後自動復帰)
- 〈停止〉ボタンか〈24時間換気〉ボタンを3秒以上長押しすることで、24時間換気を停止できます。住宅全般換気(計画換気)として使用する場合は、24時間換気を停止させないでください。
- 冬季モードは【24時間換気冬季ランプ】を点灯させると、24時間換気風量が約20%ダウンします。
- 24時間換気運転時に他モードの運転をすると、他モードを優先して本体のダンパーが開閉します。
- 24時間換気風量の設定を変更するには、リモコンの24時間換気風量の設定変更操作が必要です。工事説明書に設定変更の操作方法が記載されております。(取扱説明書には記載されていません。)
- 工場出荷時は、24時間換気風量は「100m³/h」に設定されております。

【ご注意】

- 本製品は一般住宅用です。業務用ではご使用になれません。(日本国内仕様)
- 温泉の浴室やプール等では使用しないでください。
- 本製品の設置は、地域により防災上の制限がありますので、詳細は所轄消防署などにお問い合わせください。
- 浴室の天井材が歪んでいる場合は、フロントパネルと天井面に隙間が出来る場合があります。
- 屋外フードには低圧損型をご使用ください。圧力損失の大きなフードを使用すると、騒音が悪化します。