

浴室換気乾燥暖房機 (壁面取付タイプ)

特定保守製品

型式：BF-861RXR (グラフィートヒーター) 換気扇連動タイプ

工事説明書 販売店・工事店さま用

高須産業株式会社

0912A

取付工事を始める前に必ずこの工事説明書をお読みください。

取付工事は販売店様、または専門の工事店様が実施してください。
本製品の施工にあたっては、地域により防災上での制限（内装材の制限、可燃物との距離の制限など）がありますので、詳細は行政官庁または消防署にお問い合わせください。

別冊の取扱説明書はお客様用です。必ずお渡しください。

- 取付工事完了後、試運転を行い異常がないことを確認し、お客様に使用方法、お手入れ方法を説明してください。
- この工事説明書は取扱説明書と共にお客様に保管して頂くように依頼してください。

特定保守製品に関するお願い

- 1) 本製品は、消費生活用製品安全法（消安法）で指定された特定保守商品です。
- 2) 特定保守製品とは、「長時間の使用に伴い生じる劣化（経年劣化）により安全上支障が生じ、一般消費者の生命または身体に対して重大な危害を及ぼすおそれが多いと認められる製品であって、使用状況からみてその適切な保守を促進することが適当なもの」として政令で定められた製品です。
- 3) 消費生活用製品安全法にて、特定保守製品の所有者は、特定製造事業者等に対して、所有者情報を提供する責務（消費生活用製品安全法第32条の81項）が定められています。

【工事店様へ】

●本体と所有者票の製造年月を合わせるため下記の確認を行って設置工事をお願いします。

- 1) 本体ラベルと所有者票の「品番」が同じであること
- 2) 本体ラベルと所有者票の「製造番号」が同じであること
- 3) 本体ラベルと所有者票の「製造年月」が同じであること

●所有者票は型紙にテープで貼付けてあります。設置工事が完了したら、所有者票は所有者（消費者、賃貸業者）に必ずお渡しください。

【表示例】

型式定格シール

浴室乾燥暖房機 型式: BF-861RXR
FACTORY: 高須産業株式会社
 SOUHO: 高須産業株式会社
 12701223W Telex JET
高須産業株式会社

リモコン表示例

特定保守製品 10年
 設計標準使用期間 10年
 指定製造事業者名 高須産業株式会社
 問合せ連絡先 0120-775-191
 ※製造年月、製造番号、点検期間については本体に記載

所有者登録ハガキ表示例

特定保守製品

1. 製品名	浴室換気乾燥暖房機（浴室用電気乾燥機）
2. 型式	BF-861RXR 製造番号: 09120001A
3. 特定製造事業者等名	高須産業株式会社 茨城県潮来市水原3080
4. 製造年月	2009年12月
5. 設計標準使用期間	10年
6. 点検期間	2018年6月～2021年5月
7. 問合せ連絡先	高須産業（株）長期使用製品相談窓口 所有者登録係 0120-775-191

●別添付の取扱説明書は所有者用ですので、必ず所有者にお渡しください。

【販売事業者様へ】

- 付属の取扱説明書と所有者票（型紙に貼付）は、所有者（消費者、賃貸業者）に必ずお渡しください。
- 本体ラベルと所有者票に記載されている「型式」、「製造年月」、「製造番号」が違わないように所有者にお渡しください。
- 所有者（消費者、賃貸業者）に所有者票に記載されている法定説明事項をご説明いただく義務（消費生活用製品安全法第32条の5第1項）と、所有者登録にご協力いただく責務（消費生活用製品安全法第32条の8第3項）が定められていますので、ご協力をお願いします。

安全上のご注意

必ずお守りください

- 取付けの前に、この欄を必ずお読みになり、正しく安全に取付けてください。
- 表示内容を無視して誤った使い方をしたときに生じる危害や損害の程度を、次の表示で区分して説明しております。

警告 この表示を無視して誤った取扱いをすると、人が死亡または重傷を負う可能性が想定される内容を示しています。

注意 この表示を無視して誤った取扱いをすると、人が損傷を負う可能性および物的損害のみの発生が想定される内容を示しています。

■お守りいただく内容の種類を、次の絵表示（例）で区分し説明しています。

⚠	△ 記号は、「警告」「注意」を促す内容があることを告げるものです。図の中には具体的な注意内容（左図の場合は一般的な注意）が描かれています。
⊘	⊘ 記号は、禁止の行為であることを告げるものです。図の中には具体的な注意内容（左図の場合は一般的な禁止）が描かれています。
❗	❗ 記号は、行為を強制したり、指示したりする内容を告げるものです。図の中には具体的な注意内容（左図の場合は一般的な強制）が描かれています。

警告	⊘	浴室取付専用の機器です。浴室以外の場所には取り付けしない 感電・火災・故障の原因になります。
	❗	取り付けは、お買い上げの工事店または専門業者に依頼し確実におこなう ご自分で取付工事をされ不備があると感電や火災・落下の原因になります。
	⊘	本体の電源接続は、浴室内で絶対おこなわない 感電・火災の原因になります。
	⊘	修理技術者以外の方は、絶対に分解したり修理はおこなわない 発火したり、異常動作してけがをすることがあります。
	⊘	修理技術者以外の方は、本体やリモコンの改造は絶対におこなわない 発火したり、異常動作してけがをすることがあります。
	❗	メタルラス張り、ワイヤラス張り、または金属板張りの木造の造営物に金属ダクトや、 取付ベース板固定ねじが電氣的に接触しないよう取り付ける 漏電した場合発火することがあります。
	⚡	アース（D種接地）を確実に取り付け、漏電遮断器（分電盤にあればよい）を設置する 故障や漏電のときに感電することがあります。
⊘	内釜式風呂を据付けた浴室では使用しない（同時給排気式はよい） 排気ガスが浴室内に逆流し、一酸化炭素中毒をおこすことがあります。	

安全上のご注意

必ずお守りください

警告	⊘	運転中に本体から異常や異臭が感じられたら、使用を中止し電源ブレーカーを切る 異常のまま運転を続けると火災や感電の原因になることがあります。
	⊘	交流100ボルト以外では使用しない 火災や感電の原因になります。
	⊘	有機溶剤やスプレーを本体の近くに置かない 爆発や故障の原因になります。
	⊘	コンセントおよび換気扇用のスイッチは絶対に使用しない 漏電、感電や火災の恐れがあります。
	⊘	本体やリモコンに直接水やお湯、カビ取り剤などをかけない 故障や感電することがあります。
	⊘	リモコンは、床や浴槽の落とさない 故障の原因になります。
	!	ヒーターの熱を直接受ける場所に造営物が無い事を確認する 火災や故障・変形や変色・変質の原因になります。

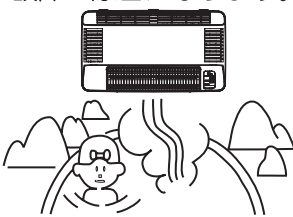
注意	!	配線工事は電気設備技術基準や内線規定に従って安全・確実に行う 接続不良や誤った配線工事は火災や感電の恐れがあります。
	!	本体の取付工事は十分強度のあるところを選んで確実に行う 落下により、けがをする恐れがあります。
	!	本体の取り付けは本紙「取り付けのご注意」を守る 火災の恐れがあります。
	!	洗濯物は前面パネルの吸込口・吹出口から50cm以上離す 本体吹き出し口に近づけ過ぎると、火災や故障、衣類の変色や変質の原因になります。
	!	部品の取り付けは確実に行う 落下により、けがをする恐れがあります。
	⊘	強い振動や衝撃を与えない ヒーターが破損し、感電やガラス破片によりけがの原因になります。
	⊘	ヒーターを指などで触らない ヒーターの寿命が短くなったり、故障や破損、やけどの原因になります。

お願い

⊘ 油煙、タバコの煙の多い場所に取り付けしないでください。
故障の原因になります。



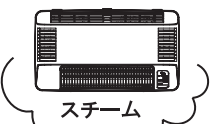
⊘ 温泉に取り付けしないでください。
故障の原因になります。



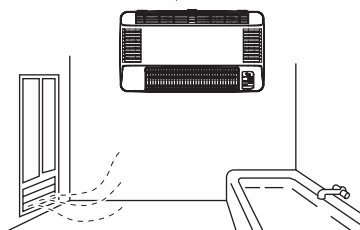
⊘ 高温になる場所に取り付けしないでください。
モーターの寿命が短くなったり、故障の原因になります。



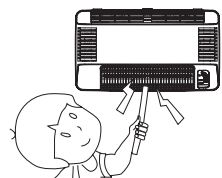
⊘ スチームサウナ付の浴室に取り付けしないでください。
故障の原因になります。



! 効果的な換気をするため吸気口を設けてください。



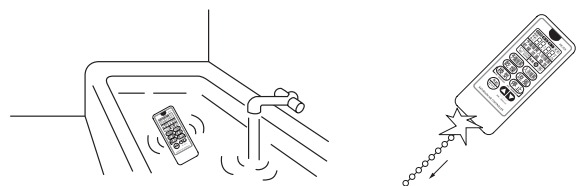
⊘ ヒーターを棒などで触らないでください。
破損の原因になります。



! 本体が傾かないように設置してください。
ヒーターの寿命が短くなったり、故障の原因になります。



! 本ワイヤレスリモコンは、生活防水構造となっております。浴室内の設置も可能となっておりますが、浴槽の上や直接水やお湯がかかる場所に設置しないでください。



! 本体の取り付け位置や浴室の構造・材質により、浴室が暖まるのに時間がかかる場合があります。

- ①窓が大きいとき
- ②浴室の容積が大きいとき
- ③タイル貼りの面積が大きいとき
- ④その他、浴室の密閉性や断熱性が悪いときなど

ボールチェーンを無理に引っ張ったりするとリモコンが故障することがあります。

取り付けのご注意

■この製品は、浴室の壁面取り付け専用です。
(天井には取り付けしない。)

●法規制に適合しないことがあります。

■気密性や断熱性が悪い浴室では、性能が十分発揮できない場合があります。とくにモルタル・タイル壁、窓が大きいなどの在来工法の浴室は、ユニットバスに比べ断熱性能が著しく低い場合があります。したがってユニットバスへの設置の場合と比べて性能が大きく劣ることがあります。

●この様な場所にやむを得ず設置する場合は、お客様に十分ご説明ください。

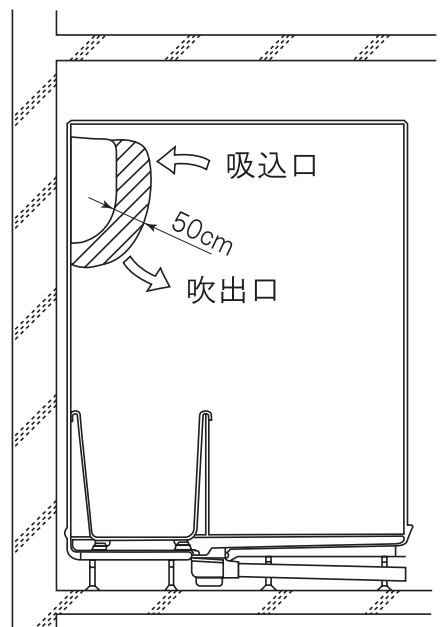
■ヒーターの輻射熱が洗い場に向くよう取付位置を決めてください。

■この換気乾燥暖房機の質量は約5.0kgです。

●取り付ける壁面や既設の換気口が十分に強度のあることを確認してください。十分な強度がない場合、補強工事を行う。

■製品の取り付けには、下記のような規制を受けますのでご確認ください。

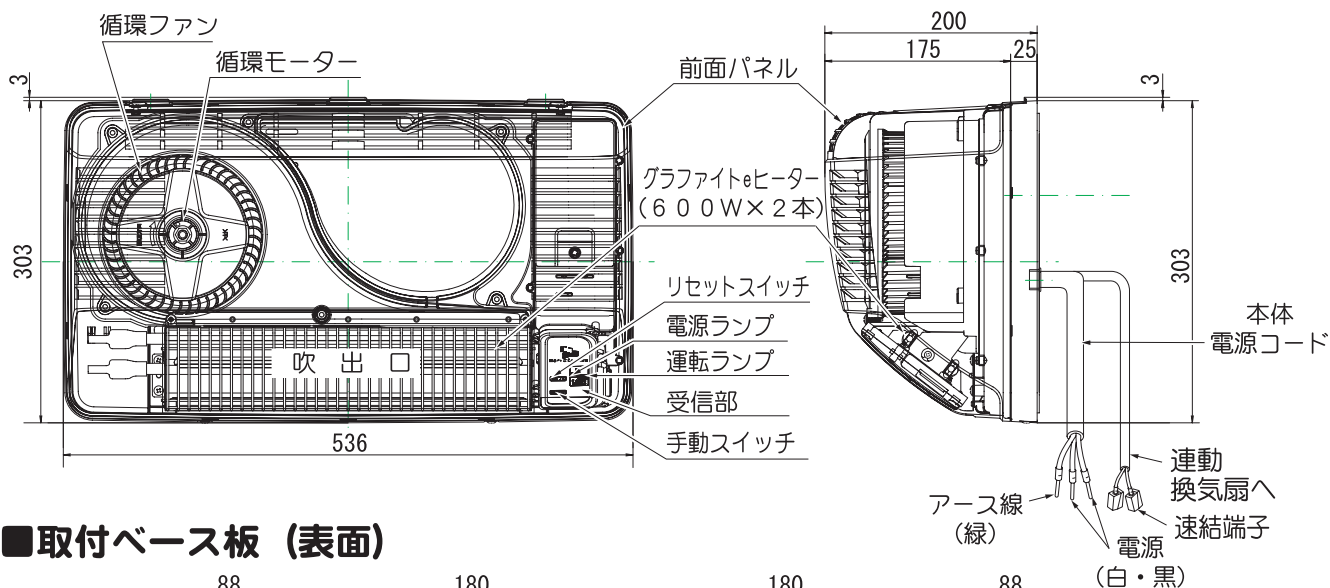
- 本体は壁面に堅固に取り付けること。
- 浴室内への温風吹出口および空気吸込口の前方50cm未満の範囲内には、造営材など(乾燥する衣類を含む)を設けないこと。
- 漏電遮断器を設けること。(分電盤に設置されていればよい。)



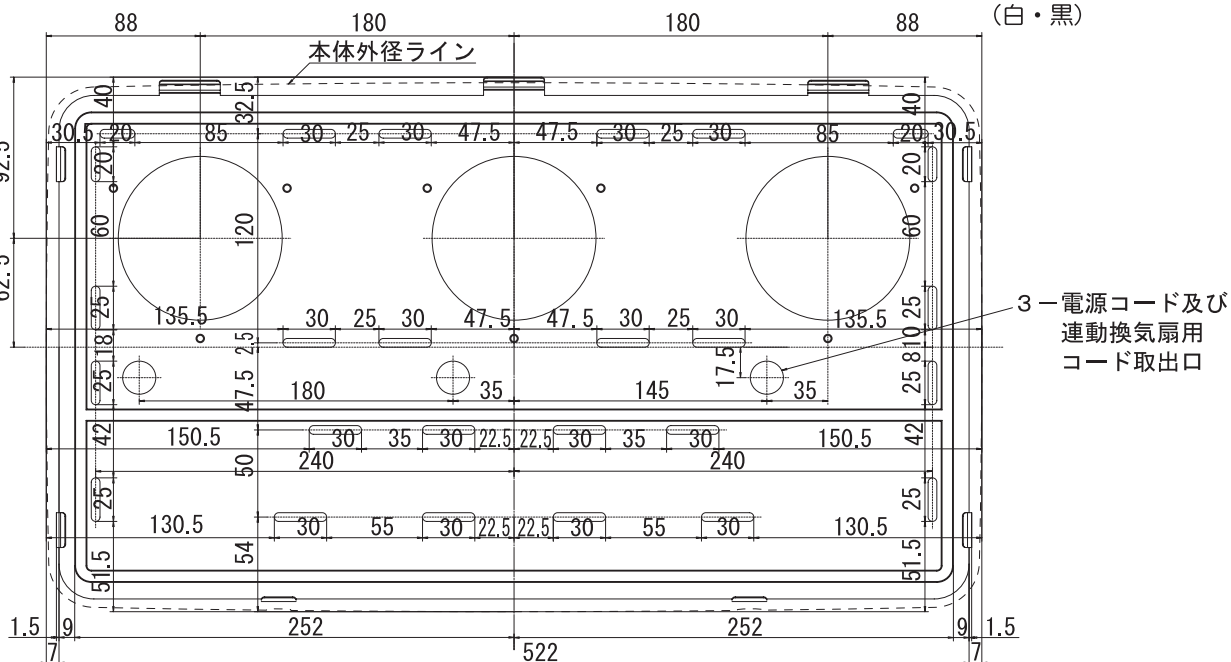
有効開口面積100cm²以上

外形寸法と各部の名称

■本体

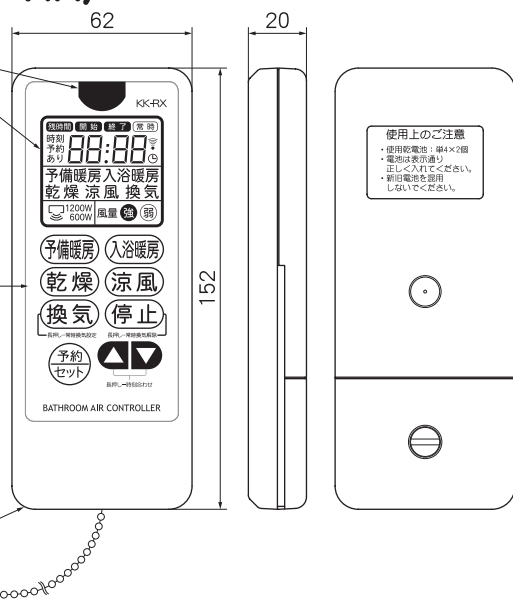


■取付ベース板 (表面)

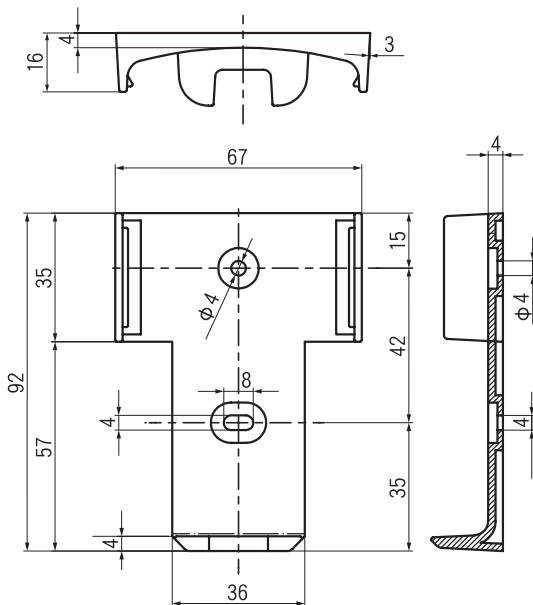


■リモコン (KK-RX)

- 発信部**
本機へ操作信号を送信します。
- 液晶表示部**
現在の運転状況や時刻等を表示します。
- 予備暖房ボタン**
予備暖房運転します。強弱切替可能。
- 入浴暖房ボタン**
入浴暖房運転します。1200W/600W可能。
- 乾燥ボタン**
温風と換気を同時運転します。強弱切替可能。
- 涼風ボタン**
送風と換気を同時運転します。強弱切替可能。
- 換気ボタン**
換気のみ運転します。強弱切替可能。
- 停止ボタン**
運転を停止します。
- 予約/セットボタン**
予約運転の設定時や前回の予約設定で運転するときに操作します。
- ▶▶ボタン**
設定時間や現在時刻を設定します。
- 連続換気運転**
換気モードボタン長押しで運転します。停止ボタン長押しで解除します。
- 乾電池部**
乾電池2本(単4)を使用します。



■リモコンホルダー

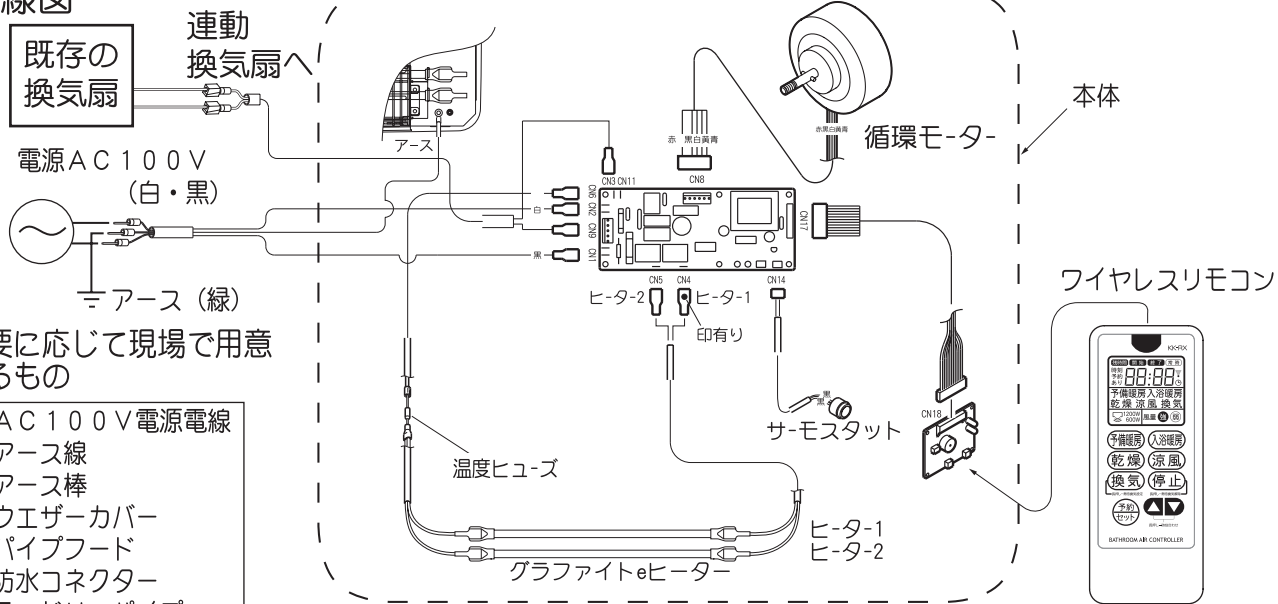


■付属品

- 本体固定ねじ 4本
- リモコンホルダー取付ねじ 2本
- 単4乾電池 2本
- 電源接続用クランプコネクター 3個
- ボールチェーン 1本

- 取扱説明書(保証書付き) 1冊
(必ずお客さまにお渡してください。)
- 工事説明書 1部
(必ずお客さまにお渡してください。)
- リモコンガイド 1枚
(必ずお客さまにお渡してください。)
- 所有者票 1枚
(必ずお客さまにお渡してください。)

■結線図



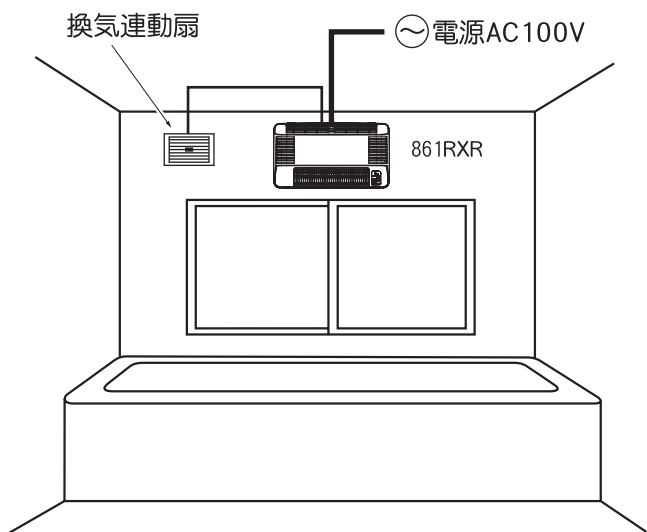
■必要に応じて現場で用意するもの

- AC100V電源電線
- アース線
- アース棒
- ウエザーカバー
- パイプフード
- 防水コネクター
- ランドリーパイプ

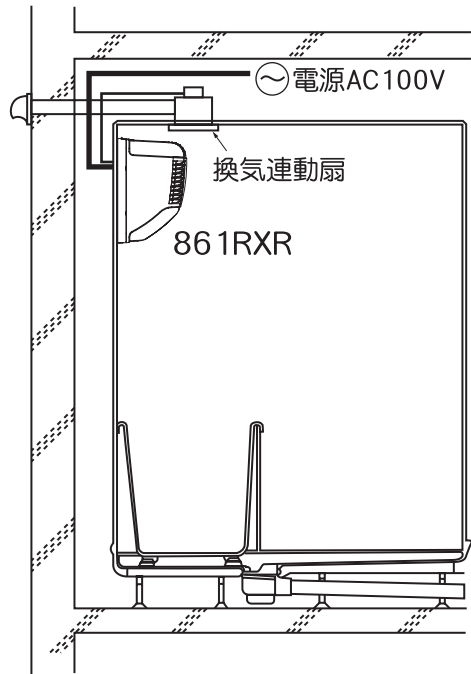
取り付け方法

設置例

壁換気扇連動の場合

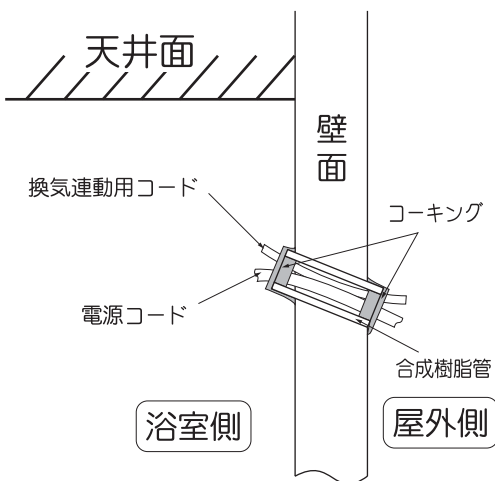


天井換気扇連動の場合

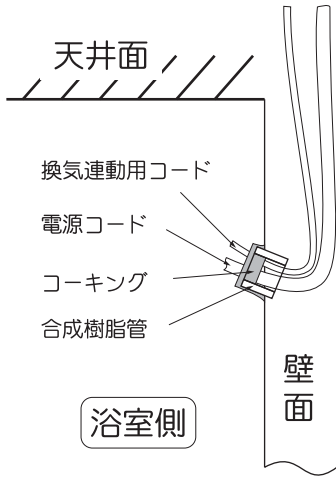


1 取り付け前の準備

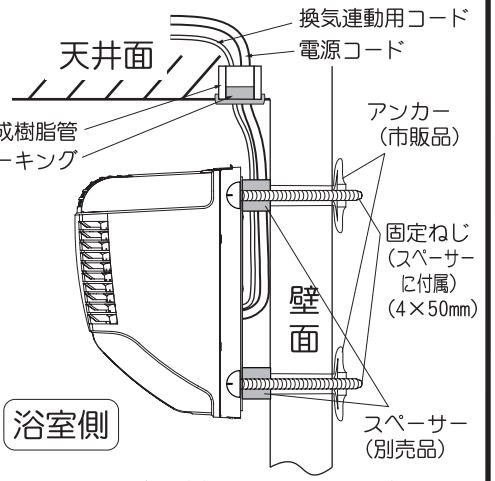
外側で接続する場合



天井裏で接続する場合



スペーサー(別売品)を使って接続する場合



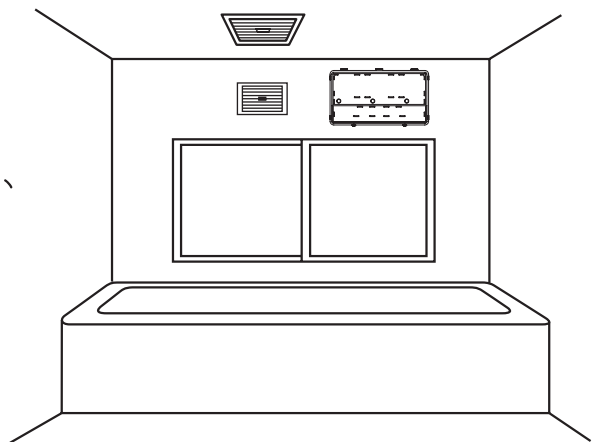
※スペーサー工事の詳細はスペーサー(別売品)品番:BD-SP20に付属の工事説明書を参照してください。

取り付け位置の設定

- ①ヒーターの輻射が洗い場側に向くように取り付け位置を決めてください。
- ②型紙を開口する壁面に当て位置を決定し、電源コード通し穴の位置に印をつけ内径φ22以上の保護パイプが通る穴を開けてください。
- ③開口したコード通し穴に市販の合成樹脂管を通し、コーキングで固定する。(上図参照)

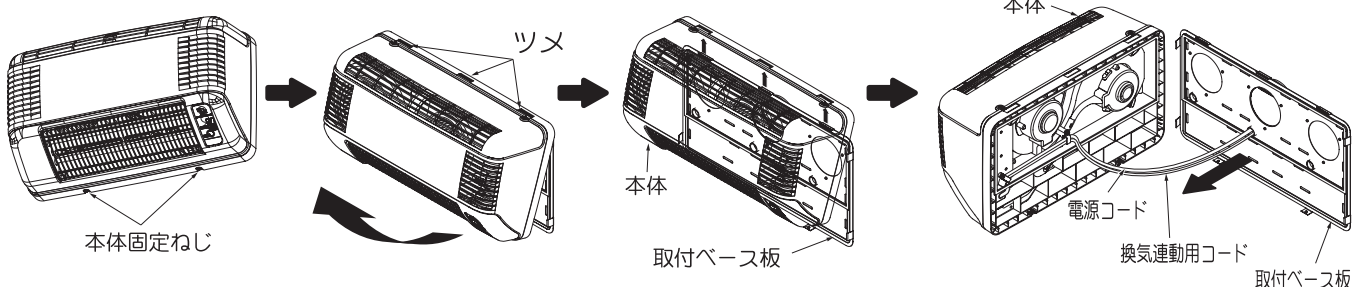
●合成樹脂管内は、湿気が外に漏れないようにコーキングで埋めてください。

●配線を天井面でおこなう場合は、天井と電源コード通し穴の間に予備のリード線を通しておくと、電源コード配線のとき楽に作業がおこなえます。



本体から取付ベース板を外す。

- ①本体下部の固定ねじ2本をゆるめ、本体を手前に引きながら上に持ち上げ取付ベース板のツメ3箇所より外す。
- ②電源コードと換気連動用コードを取付ベース板より外す。



警告

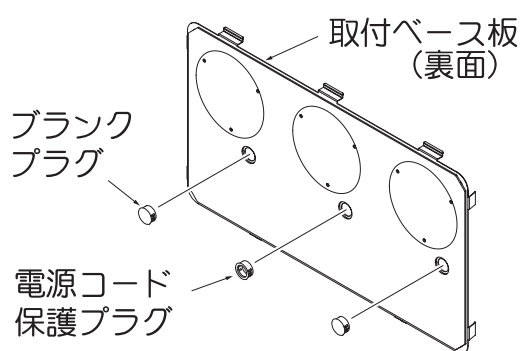


メタルラス張り、ワイヤラス張り、または金属板張りの木造の造営物に金属製ダクトが貫通する場合、金属製ダクトとメタルラス、ワイヤラス、金属板とが電氣的に接触しないよう取り付ける。
漏電した場合発火することがあります。

2 取付ベース板の取り付け

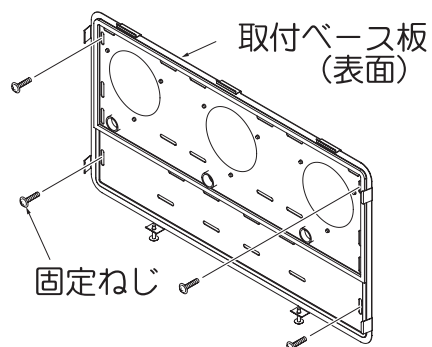
①電源コード取出口の設定

- 電源コード保護プラグを電源コード取出位置の穴に差し込み、他の2カ所の穴には空白プラグを差し込んでください。



②取付ベース板の固定

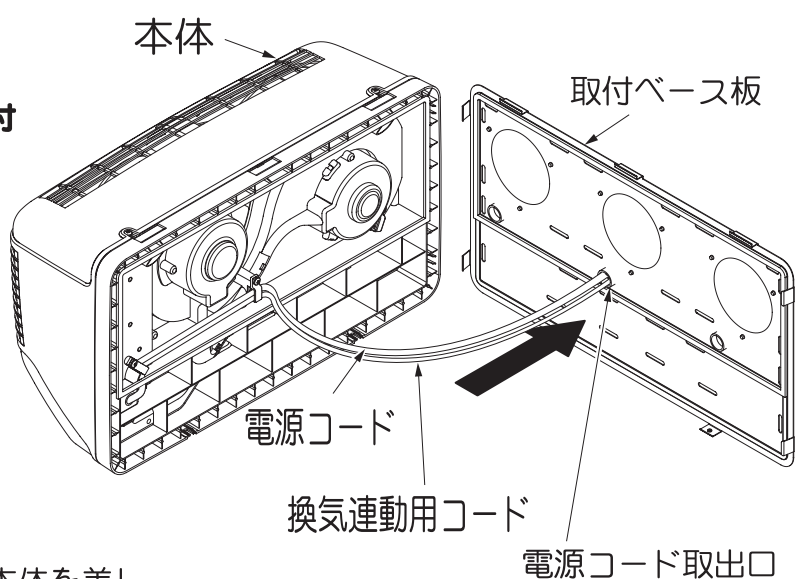
- 付属の固定ねじ4本で固定する。
※ねじが固定しにくい場合はアンカーなどを使用してください。



3 本体の取り付け

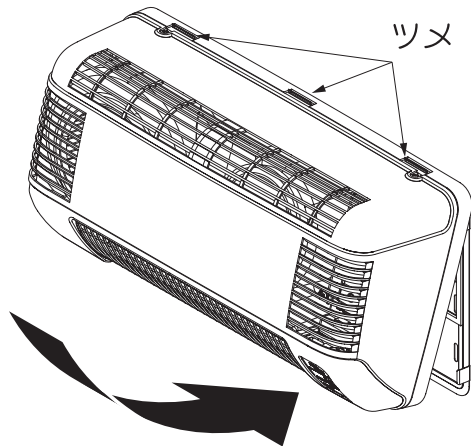
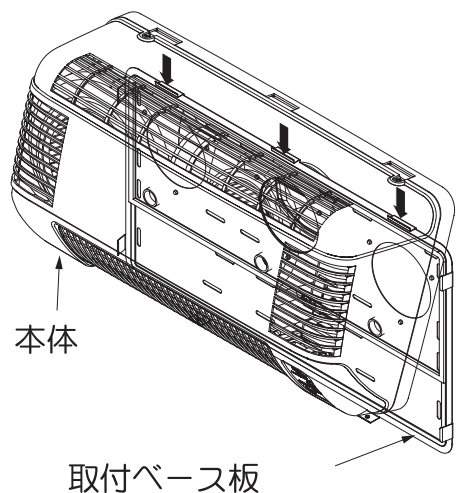
①取付ベース板に電源コードおよび換気連動用コードを通す。

- ここでは中央に換気ダクトを取り付けた場合を示しています。



②取付ベース板のツメ (3カ所) に本体を差し込み、壁面方向に押し、本体固定ねじに本体を納める。

- 電源コードを挟み込まないように注意してください。



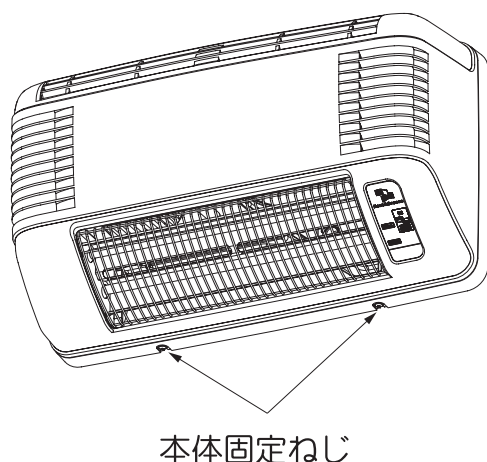
③本体固定ツマミねじ (2カ所) を増締めして本体を固定する。

⚠ 注意

- ❗ 本体の取付工事は確実に行う
落下により、けがをする恐れがあります。

※本体取り付け時の注意事項

- 本体ラベルと所有者票の「製造番号」が同じであることを確認してください。
- 付属の所有者票を必ず所有者様か物件管理会社様にお渡しください。

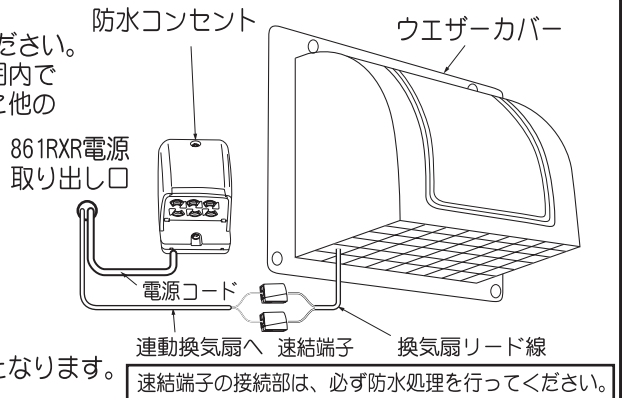


4 電源の接続

※配線工事、電源接続工事は、関連する法令・規定に従い、必ず「電気工事士」がおこなう

注意事項

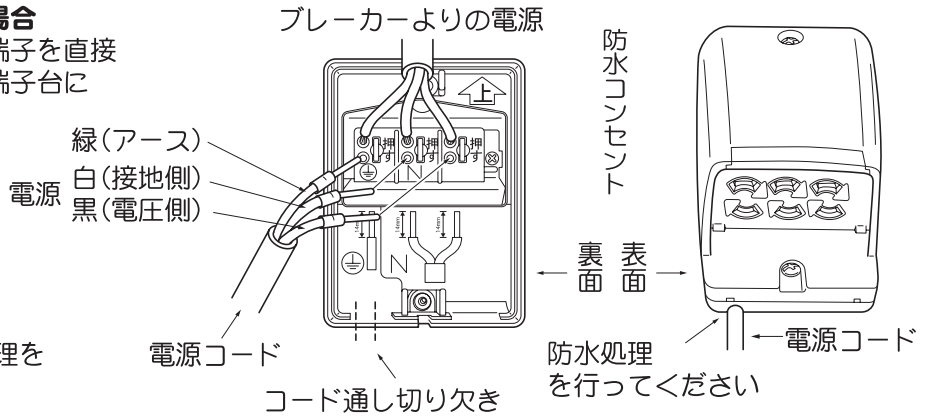
- 必ず電源ブレーカーを使用して、15A以上を確保できるようにしてください。やむを得ず他の機器と共用する場合でも、同時に運転した際に許容範囲内であることを確認してください。他の機器と共用した場合は、点検の際に他の機器の電源を切るようになります。
- 緑色リード線を必ずアース接続工事してください。(D種設置工事)
- 分電盤等からの電源工事は必ず有資格者が作業を行ってください。
- 配線コードはVVFφ2.0か同等品の2~3芯を使用してください。細い芯線のコードを使用すると、発熱により発火の恐れがあります。
- 端子の接続部は、絶対に濡らさないよう防水処理を行ってください。
- 電源コンセントは、絶対に使用しないでください。
- 電源は必ずAC100Vを使用して、確実に配線をおこなってください。間違った電源を使用したり不十分な配線をする、火災や故障の原因となります。



【配線例1】

防水コンセントに接続する場合

電源コードに付いている棒端子を直接防水コンセント裏側の速結端子台に接続してください。



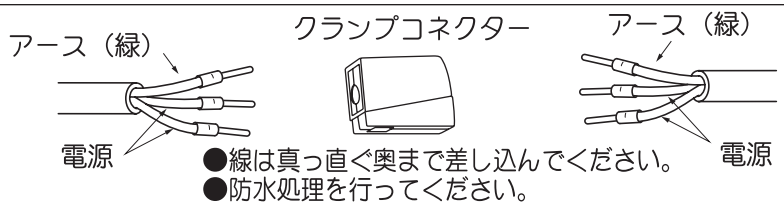
連動する換気扇への接続

連動換気扇への接続は浴室で行わないでください。必ず屋外側で行い、防水処理を行ってください。

【配線例2】

リード線同士を接続する場合

付属のクランプコネクタを使用して右図のように接続してください。



《壁スイッチを経由した現行の電源を利用する場合の注意》

- 本機は電気容量1230Wを必要としますので、壁スイッチを電源スイッチとしては使用しないでください。火災や故障の原因になります。
- この場合は、必ず壁スイッチの配線を取り外し、直結してください。



警告



禁止

コンセントおよび換気扇用のスイッチは使用しない
漏電、感電や火災の恐れがあります。

5 リモコンホルダーの取り付け

- ①リモコンホルダーに下図のようにボールチェーンを取り付ける。
- ②リモコンホルダーを付属の固定ねじで固定する。
 - ねじ穴は必ずコーキング処理をおこなう。
 - リモコンホルダーは床より80cm以上の高さの所に取り付け。
- ③ワイヤレスリモコンに付属の乾電池2本を⊕⊖を正しく入れる。
- ④ワイヤレスリモコンのフタに右図のようにボールチェーンを取り付けフタをする。
- ⑤フタをきっちり閉めないとき水などが入り、リモコンを損傷する恐れがあります。
- ⑥ワイヤレスリモコンをリモコンホルダーの差し込む。

取り付け位置の決定

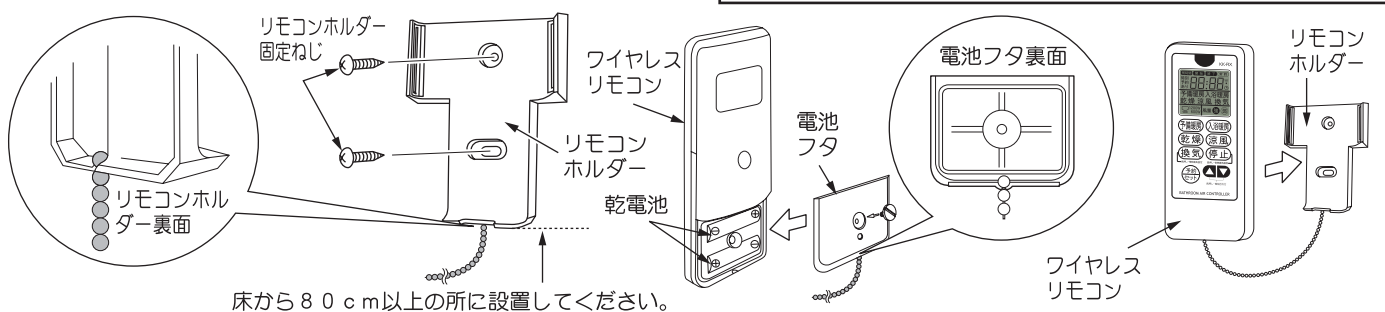
(取り付け位置はお客様とご相談のうえ、決定してください)

【浴室外設置の場合】

リモコンには約65cmのチェーンが付いています。取り付け位置は浴室のドアを開けてグリルに向けて無理なく操作できる位置に設置してください。

【浴室内設置の場合】

浴室内に設置する場合は、シャワー等の水がかかりにくい場所に設置してください。浴槽付近は、浴槽の上面よりリモコン下部まで80cm以上、上方に取り付けてください。



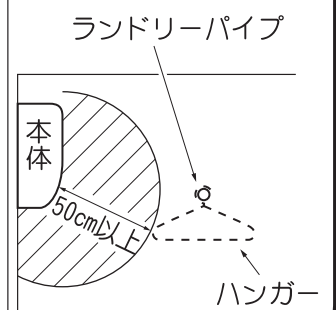
6 ランドリーパイプ (別売品) の取付

- ランドリーパイプ (別売品) を購入される時は必ず1本あたり10kg以上の重量に耐える不燃性と耐食性のある品物を選んで取付ける。(ランドリーパイプ型式: LP-S1800T 950~1800mm)
- ランドリーパイプの位置は必ず図の寸法図の寸法で取付ける。



注意

本体吹出口から衣類までの距離を50cm以上確保できる位置にランドリーパイプで取付けてください。近づけすぎると衣類の変色や変質の原因になります。



7 試運転

- 取付工事終了後、正しく結線されているか確認してください。
 - 取扱説明書を参照して、お客さま立ち会いで試運転を行い、異常がないか確認してください。
- ①本体は確実に取付けられているか？
 - ②ワイヤレスリモコンを操作して、取扱説明書どおり動作するか？
 - ③運転中に振動や異常音がしないか？