

# ランドリーパイプ伸縮タイプ 取付説明書

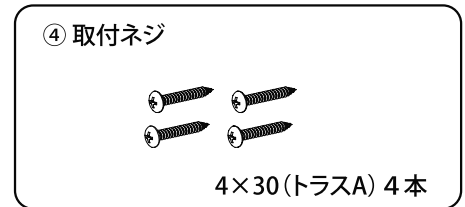
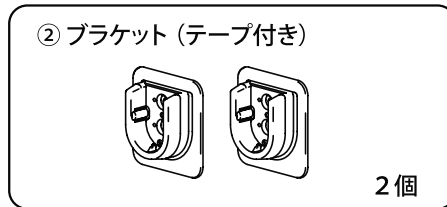
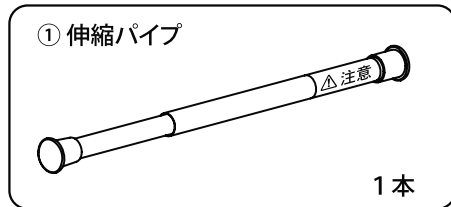
1009A

型式: LP-S1800T-2 (ブラケット2個セット)

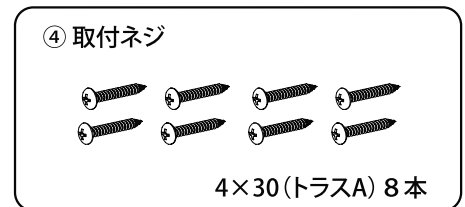
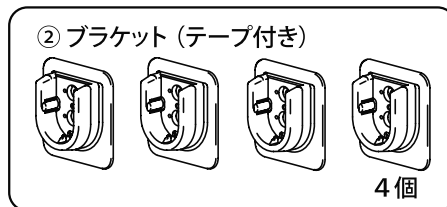
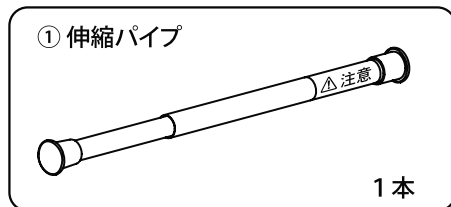
型式: LP-S1800T-4 (ブラケット4個セット)

## 1 各部品の名称

型式: LP-S1800T-2

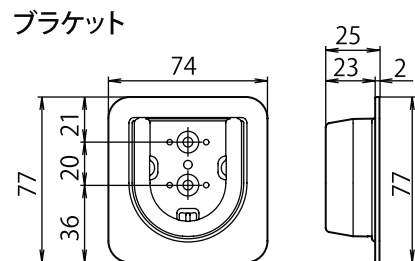
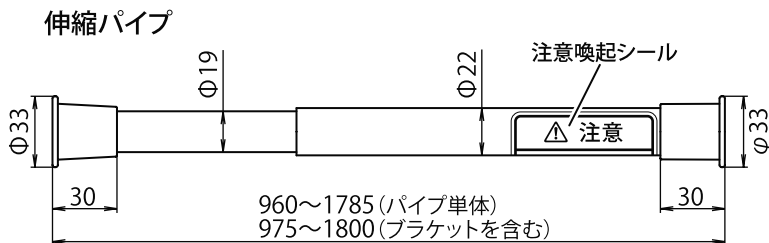


型式: LP-S1800T-4



## 2 部品の寸法

単位:mm



## 3 取付方法

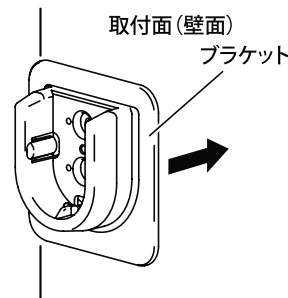
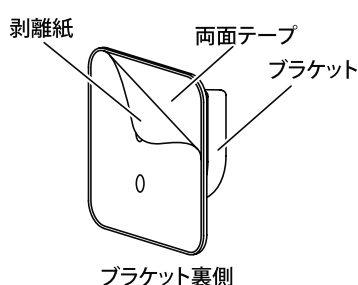
- ① 取付位置は、用途に適した位置・高さ等を十分に検討してから決定してください。
- ② 取付位置 (壁面) 周辺の汚れ、水滴等を拭き取ってから貼り付けてください。

**注意**



● 乾いた布等でしっかり拭き取ってください。  
(汚れや、水分が残っているとブラケットが落下する原因となります。)

- ③ ブラケット裏側の剥離紙をはがし、取付面 (壁面) に強く押しつけるように貼り付けてください。



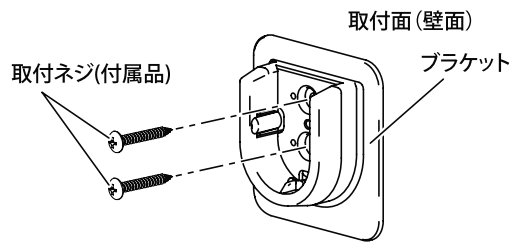
**注意**



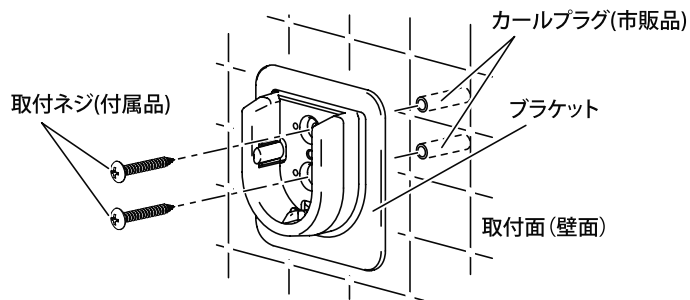
● 貼り付け後、24時間以上放置してから、物をかけてください。  
(貼り付け後すぐに物をかけると、ブラケットが落下するおそれがあります。)

〈裏面につづく〉

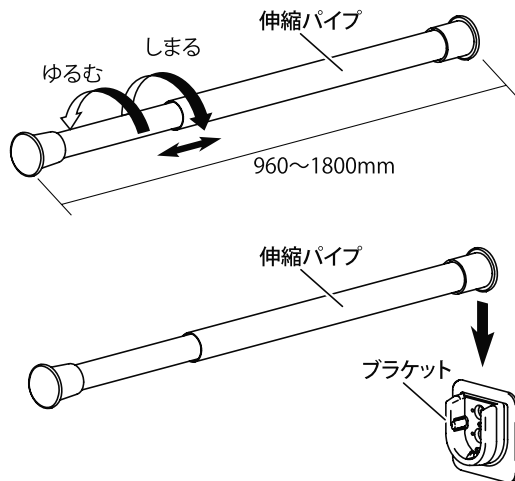
④ 取付ビスにて確実に固定してください。



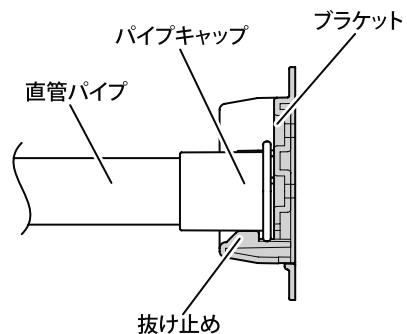
注) 取付面(壁面)がコンクリート・タイル仕上げ等、取付ビスが使用出来ない場合は、カールプラグ(市販品)等を使用して取付を行ってください。  
※必ず下穴にシリコンを充填してから、固定してください。



⑤ 伸縮パイプの長さを調整し、ブラケットにはめ込んでください。



※最後に必ずブラケットの抜け止め(ツメ)にパイプキャップが引っかかっていることを確認してください。



### 参考耐荷重

**10 kg**

※ 取付面(壁面)の状態により耐荷重には誤差が生じますので、あくまで参考としてください。  
※ 一般家庭用洗濯物の脱水後の重量は4~5Kg位の目安となります。

### ⚠ 注意



● ランドリーパイプには、絶対にぶら下がらないでください。  
転倒などにより、ケガをするおそれがあります。



● 参考耐荷重以上の物は絶対に吊さないでください。  
落下により、ケガをするおそれがあります。



● ランドリーパイプに金属製ハンガーをかけないでください。  
パイプが変色(もらいさび)することがあります。



● お手入れは、中性洗剤か石けん水で汚れを落としてください。  
この方法で汚れが落ちない場合は有機溶剤をスポンジか布に含ませて拭き取ります。  
鉄粉や塩分が付着してもらいサビを起こした場合は、早期ならステンレスクレンザーで簡単に取ることができます。  
いずれの場合も、使用後の水拭きを入念に行ってください。

**高須産業株式会社**

〒311-2404 茨城県潮来市水原3080

TEL 0299-67-5151