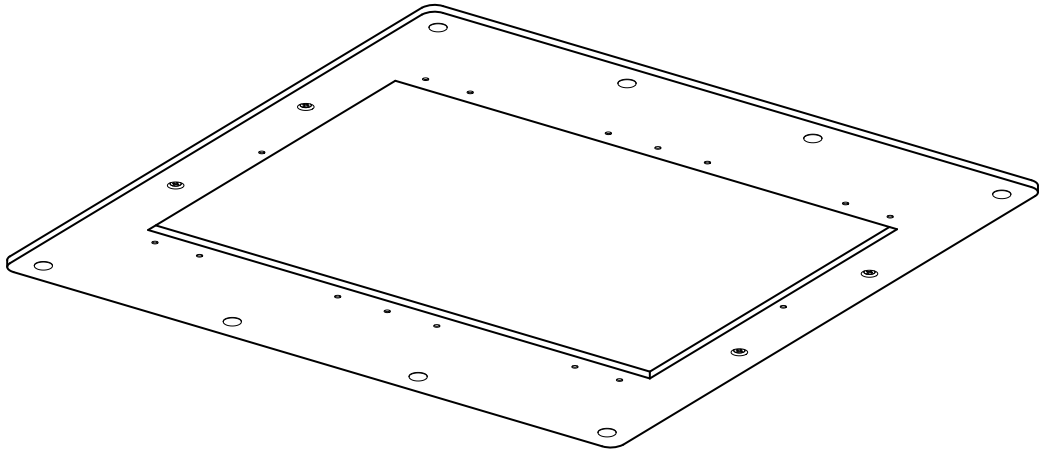


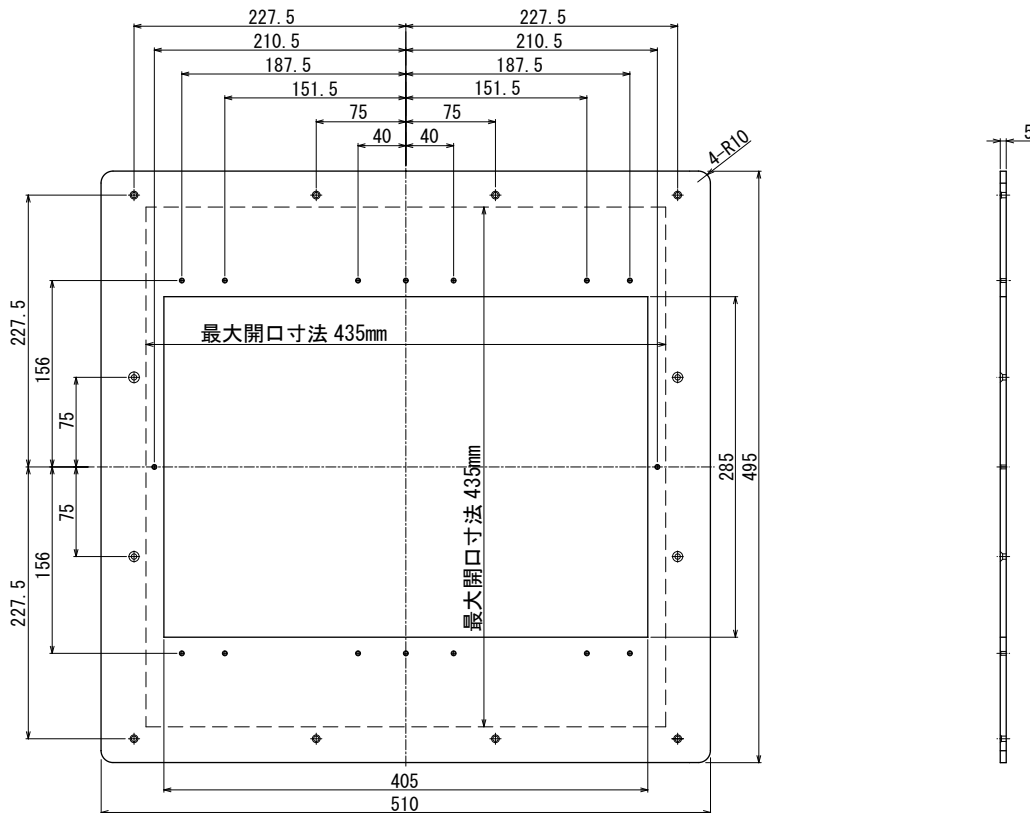
# 本体取付プレート (旧機種交換用)

KK-HP-A 420mm×420mm開口用

取付説明書

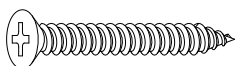


## 1 外形寸法図

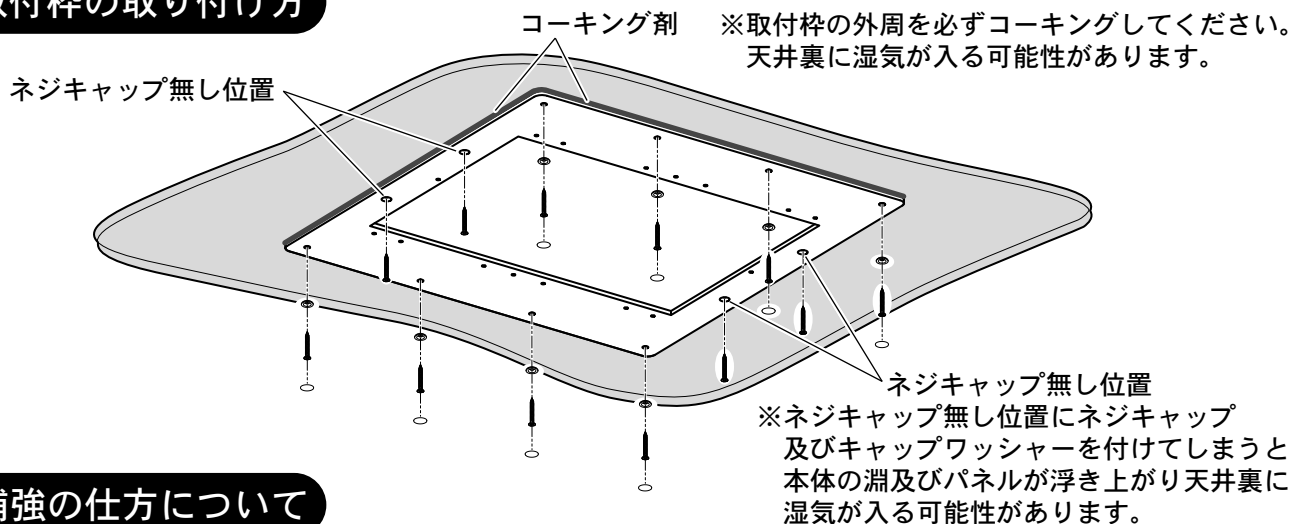


## 2 付属品

- 取付枠・・・1枚
- 皿小ネジ (M4×30)・・・12本
- ネジキャップ・・・8個
- キャップワッシャー・・・8個



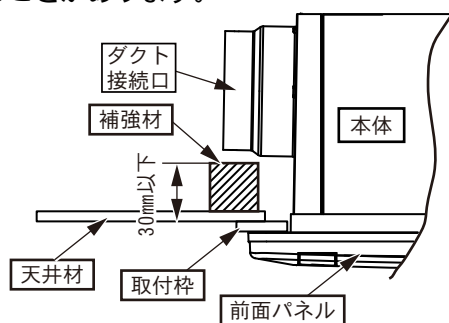
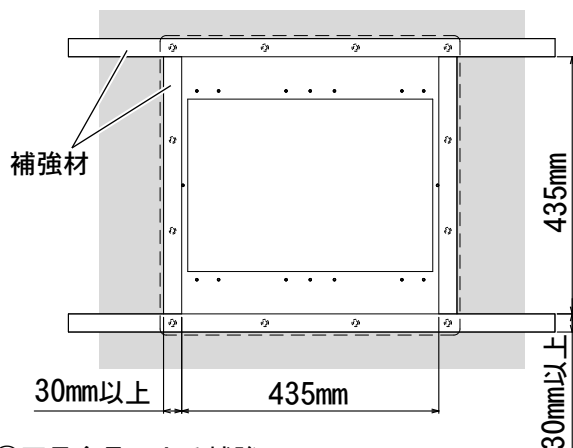
### 3 取付枠の取り付け方



### 4 補強の仕方について

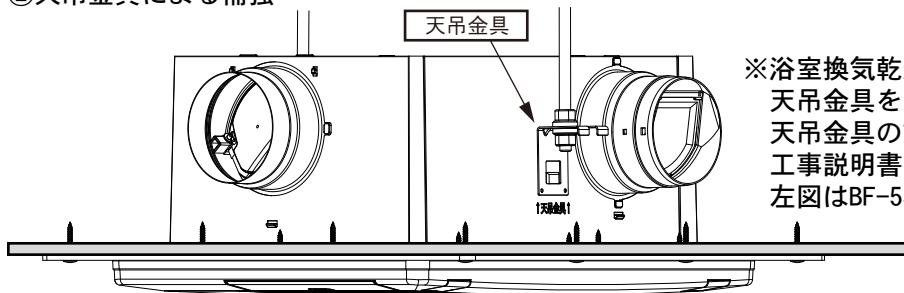
注) 浴室換気乾燥暖房機の質量は約6~7kgあります。  
 取付する天井が弱い場合は、補強材もしくは天吊金具で充分の強度をもたせてください。  
 強度が不足の場合、天井変形・本体落下等の原因となることがあります。

#### ①補強材による補強



※機種によって寸法が異なります。  
 その構造条件に応じて取り付け方法をご確認ください。  
 ※補強材の寸法は天井厚を含めて30mm以下にしてください。これ以上の寸法になりますとダクト接続口が正しく取り付けできません。

#### ②天吊金具による補強



#### 取付枠対応機種一覧

- |             |             |            |             |             |
|-------------|-------------|------------|-------------|-------------|
| ●BF-231SHA  | ●BF-231SHA2 | ●BF-231SHC | ●BF-532SHD  | ●BF-532SHD2 |
| ●BF-532SHDL | ●BF-532SHF  | ●BF-533SHD | ●BF-533SHD2 | ●BF-533SHDL |
| ●BF-533SHF  | ●BF-151RX   | ●BF-161RX  | ●BF-162RX   | ●BF-163RX   |
| ●BF-261RGA  | ●BF-562RGD  | ●BF-563RGD |             |             |

※ \_\_\_\_\_ の機種は別穴加工が必要になります。

### ⚠ 注意

- ❗ **取り付け作業時には、必ず手袋をはめておこなう**  
 切り口や本体の突起、角などでけがをすることがあります。
- ❗ **部品の取り付けは確実にこなう**  
 落下により、けがをすることがあります。
- ❗ **本体の取付け工事は十分強度のあるところを選んで確実にこなう**  
 落下により、けがをすることがあります。

**高須産業株式会社**  
**TSK 換気システム**

本社 / 〒311-2404 茨城県潮来市水原3080  
 TEL 0299-67-5151 FAX 0299-67-5120  
 ホームページアドレス <http://www.takasu-tsk.com>  
 メールアドレス [info@takasu-tsk.com](mailto:info@takasu-tsk.com)