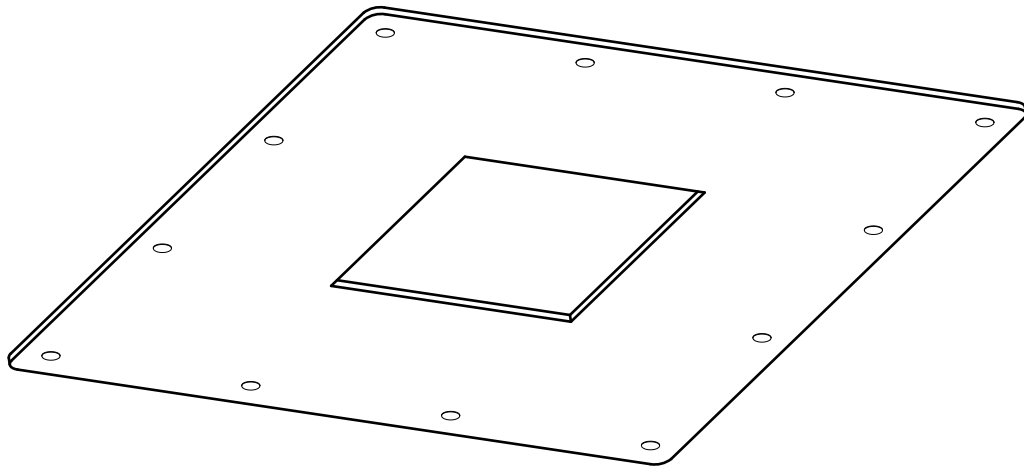


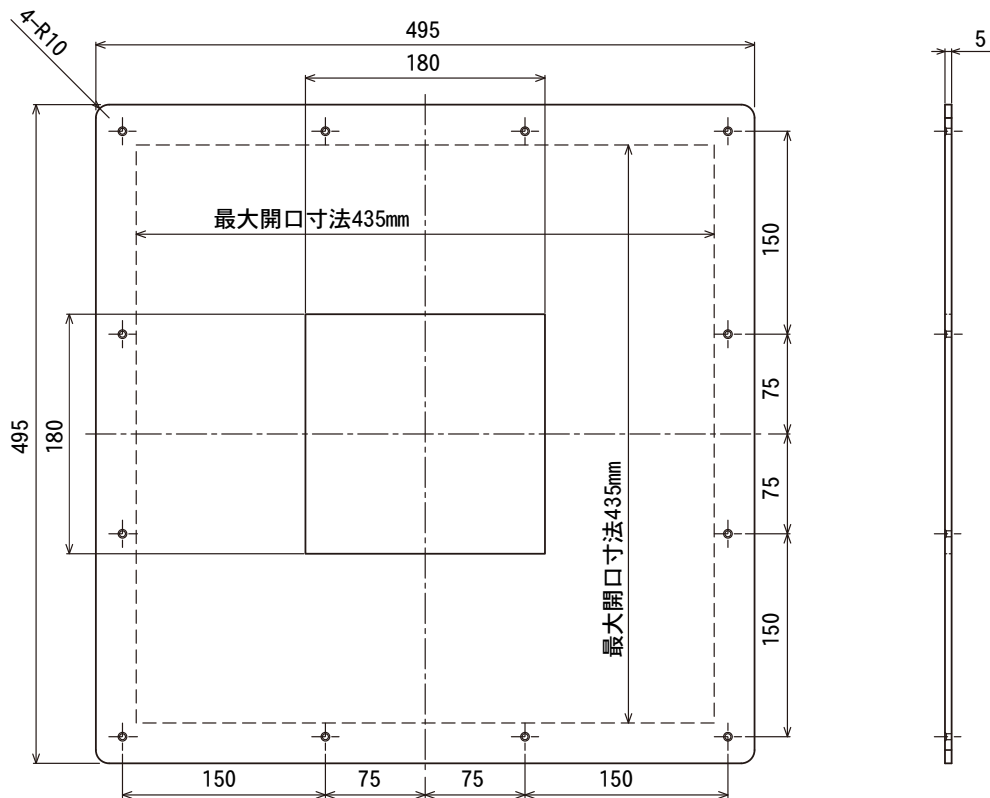
本体取付プレート (旧機種交換用)

KK-HP-C 420mm×420mm開口用

取付説明書

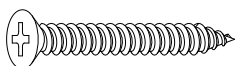


1 外形寸法図

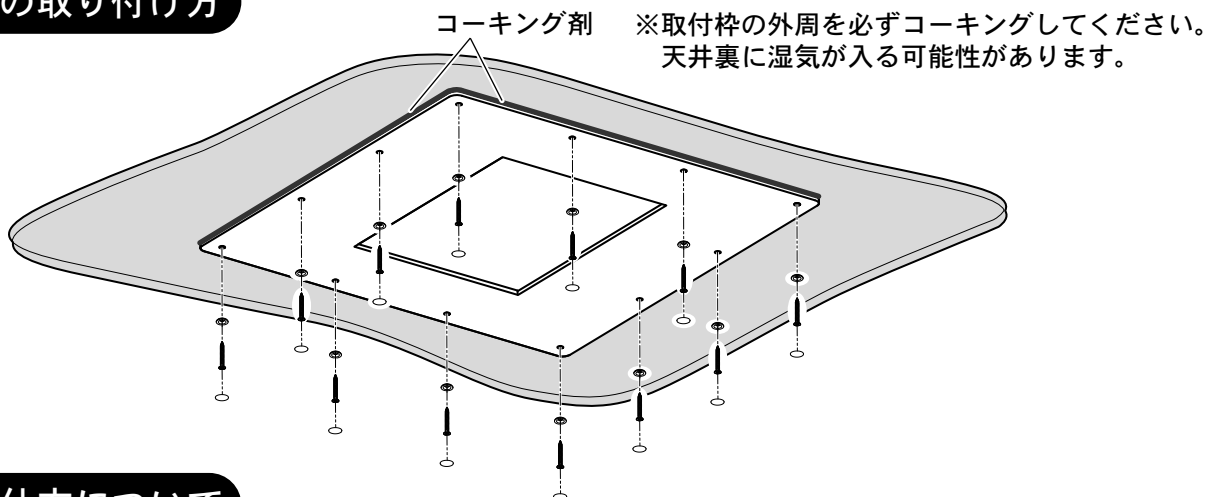


2 付属品

- 取付枠・・・1枚
- 皿小ネジ (M4×3.0)・・・12本
- ネジキャップ・・・12個
- キャップワッシャー・・・12個



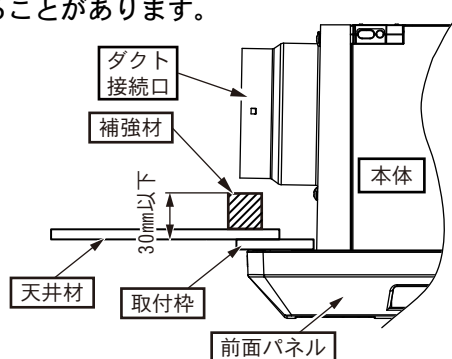
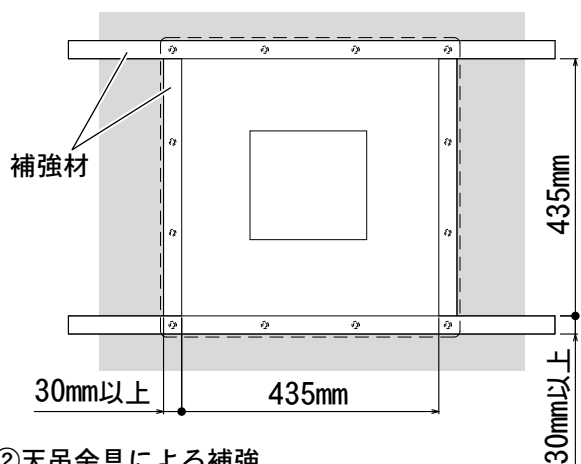
3 取付枠の取り付け方



4 補強の仕方について

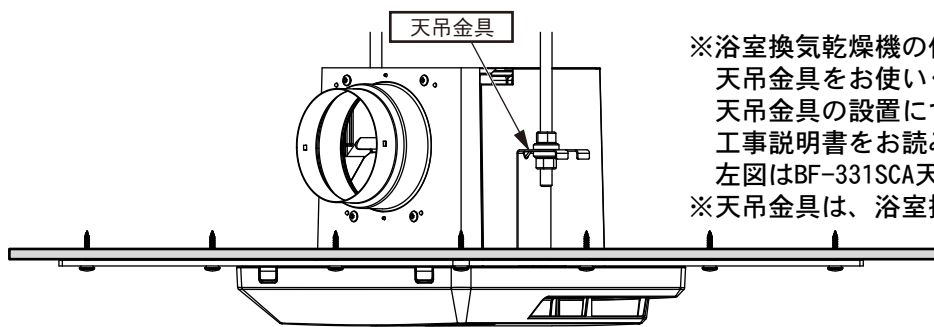
注) 浴室換気乾燥暖房機の質量は約4kgあります。
取付する天井が弱い場合は、補強材もしくは天吊金具で充分の強度をもたせてください。
強度が不足の場合、天井変形・本体落下等の原因となることがあります。

①補強材による補強



※機種によって寸法が異なります。
その構造条件に応じて取り付け方法をご検討ください。
※補強材の寸法は天井厚を含めて30mm以下にしてください。これ以上の寸法になりますとダクト接続口が正しく取り付けできません。

②天吊金具による補強



※浴室換気乾燥機の付属もしくはオプションの天吊金具をお使いください。
天吊金具の設置については、各浴室換気乾燥機の工事説明書をお読みください。
左図はBF-331SCA天吊金具設置図です。
※天吊金具は、浴室換気乾燥機のみを設置方法になります。

取付枠対応機種一覧

- BF-331SCA
- BF-331RGSC
- TK-180NS
- TK-180MS
- TK-180FS
- TK-180KS
- TK-181NS
- TK-181KS
- TK-180NLS
- TK-180MLS

※浴室換気乾燥暖房機及び天井用換気扇の取付下穴をあけてください。

⚠ 注意

- ❗ 取り付け作業時には、必ず手袋をはめておこなう
切り口や本体の突起、角などでけがをすることがあります。
- ❗ 部品の取り付けは確実におこなう
落下により、けがをすることがあります。
- ❗ 本体の取付け工事は十分強度のあるところを選んで確実におこなう
落下により、けがをすることがあります。

高須産業株式会社
TSK 換気システム

本社/〒311-2404 茨城県潮来市水原3080
TEL 0299-67-5151 FAX 0299-67-5120
ホームページアドレス <http://www.takasu-tsk.com>
メールアドレス info@takasu-tsk.com