

浴室換気乾燥暖房機 (壁面取付タイプ)

工事説明書

販売店・工事店さま用

0904B

取付工事を始める前に必ずこの工事説明書をお読みください。

取付工事は販売店様、または専門の工事店様が実施してください。
本製品の施工にあたっては、地域により防災上での制限（内装材の制限、可燃物との距離の制限など）がありますので、詳細は行政官庁または消防署にお問い合わせください。

別冊の取扱説明書はお客様用です。必ずお渡しください。

- 取付工事完了後、試運転を行い異常がないことを確認し、お客様に使用方法、お手入れ方法を説明してください。
- この工事説明書は取扱説明書と共にお客様に保管して頂くように依頼してください。

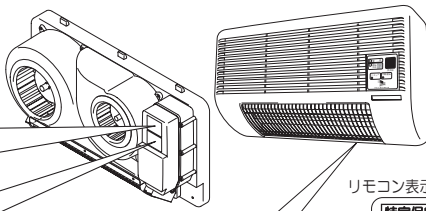
特定保守製品に関するお願い

- 1) 本製品は、消費生活用製品安全法（消安法）で指定された特定保守商品です。
- 2) 特定保守製品とは、「長時間の使用に伴い生じる劣化（経年劣化）により安全上支障が生じ、一般消費者の生命または身体に対して重大な危害を及ぼすおそれが多いと認められる製品であって、使用状況からみてその適切な保守を促進することが適当なもの」として政令で定められた製品です。
- 3) 消費生活用製品安全法にて、特定保守製品の所有者は、特定製造事業者等に対して、所有者情報を提供する責務（消費生活用製品安全法第32条の81項）が定められています。

【工事店様へ】

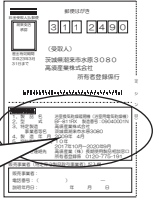
- 本体と前面パネルと所有者票の製造年月を合わせるため下記の確認を行って設置工事をお願いします。
 - 1) 本体ラベル、前面パネルと所有者票の「品番」が同じであること
 - 2) 本体ラベルと前面パネルと所有者票の「製造番号」が同じであること
 - 3) 本体ラベルと前面パネルと所有者票の「製造年月」が同じであること
- 所有者票は前面パネルにテープで貼付けてあります。設置工事が完了するまで所有者票は前面パネルに貼付けたままにして置いてください。

型式定格シール表示例



所有者登録ハガキ表示例

特定保守製品	
1. 製品名	浴室換気乾燥暖房機 (浴室用電気乾燥機)
2. 型式	BF-811RX 製造番号: 09040001N
3. 特定製造事業者等名	高須産業株式会社
4. 製造年月	茨城県潮来市水原3080 2009年 4月
5. 設計標準使用期間	10年
6. 点検期間	2017年10月~2020年9月
7. 問合せ連絡先	高須産業(株) 長期使用製品相談窓口 所有者登録係 0120-775-191



- 別添付の取扱説明書は所有者用ですので、必ず所有者にお渡しください。

【販売事業者様へ】

- 付属の取扱説明書と所有者票（前面パネルに貼付）は、所有者（消費者、賃貸業者）に必ずお渡しください。
- 前面パネルラベルと所有者票に記載されている「型式」、「製造年月」が違わないように所有者にお渡しください。
- 所有者（消費者、賃貸業者）に所有者票に記載されている法定説明事項をご説明いただく義務（消費生活用製品安全法第32条の5第1項）と、所有者登録にご協力いただく責務（消費生活用製品安全法第32条の8第3項）が定められていますので、ご協力をお願いします。

安全上のご注意

必ずお守りください

- 取付けの前に、この欄を必ずお読みになり、正しく安全に取付けてください。
- 表示内容を無視して誤った使い方をしたときに生じる危害や損害の程度を、次の表示で区分して説明しております。

警告 この表示を無視して誤った取扱いをすると、人が死亡または重傷を負う可能性が想定される内容を示しています。

注意 この表示を無視して誤った取扱いをすると、人が損傷を負う可能性および物的損害のみの発生が想定される内容を示しています。

■お守りいただく内容の種類を、次の絵表示（例）で区分し説明しています。

- ⚠ 記号は、「警告」「注意」を促す内容があることを告げるものです。図の中には具体的な注意内容（左図の場合は一般的な注意）が描かれています。
- 🚫 記号は、禁止の行為であることを告げるものです。図の中には具体的な注意内容（左図の場合は一般的な禁止）が描かれています。
- 🛑 記号は、行為を強制したり、指示したりする内容を告げるものです。図の中には具体的な注意内容（左図の場合は一般的な強制）が描かれています。

警告	🚫	浴室取付専用の機器です。浴室以外の場所には取り付けしない 感電・火災・故障の原因になります。
	🛑	取り付けは、お買い上げの工事店または専門業者に依頼し確実にこなう ご自分で取付工事をされ不備があると感電や火災・落下の原因になります。
	🚫	本体の電源接続は、浴室内で絶対おこなわない 感電・火災の原因になります。
	🚫	修理技術者以外の方は、絶対に分解したり修理はおこなわない 発火したり、異常動作してけがをすることがあります。
	🚫	修理技術者以外の方は、本体やリモコンの改造は絶対におこなわない 発火したり、異常動作してけがをすることがあります。
	🛑	メタルラス張り、ワイヤラス張り、または金属板張りの木造の造営物に金属ダクトや、 取付ベース板固定ねじが電氣的に接触しないよう取り付ける 漏電した場合発火することがあります。
	🛑	アース(D種接地)を確実に取り付け、漏電遮断器(分電盤にあればよい)を設置する 故障や漏電のときに感電することがあります。
🚫	内釜式風呂を据付けた浴室では使用しない(同時給排気式はよい) 排気ガスが浴室内に逆流し、一酸化炭素中毒をおこすことがあります。	

安全上のご注意

必ずお守りください

警告		運転中に本体から異常や異臭が感じられたら、使用を中止し電源ブレーカーを切る 異常のまま運転を続けると火災や感電の原因になることがあります。
		交流100ボルト以外では使用しない 火災や感電の原因になります。
		有機溶剤やスプレーを本体の近くに置かない 爆発や故障の原因になります。
		コンセントおよび換気扇用のスイッチは絶対に使用しない 漏電、感電や火災の恐れがあります。
		本体やリモコンに直接水やお湯、カビ取り剤などをかけない 故障や感電することがあります。
		リモコンは、床や浴槽の落とさない 故障の原因になります。
		ヒーターの熱を直接受ける場所に造営物が無い事を確認する 火災や故障・変形や変色・変質の原因になります。

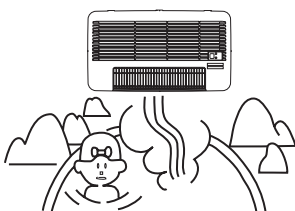
注意		配線工事は電気設備技術基準や内線規定に従って安全・確実に行う 接続不良や誤った配線工事は火災や感電の恐れがあります。
		本体の取付工事は十分強度のあるところを選んで確実に行う 落下により、けがをする恐れがあります。
		本体の取り付けは本紙「取り付けのご注意」を守る 火災の恐れがあります。
		洗濯物はフロントパネルの吸込口・吹出口から50cm以上離す 本体吹き出し口に近づけ過ぎると、火災や故障、衣類の変色や変質の原因になります。
		部品の取り付けは確実に行う 落下により、けがをする恐れがあります。
		強い振動や衝撃を与えない カーボンランプヒーターが破損し、感電やガラス破片によりけがの原因になります。
		カーボンランプヒーターを指などで触らない ヒーターの寿命が短くなったり、故障や破損、やけどの原因になります。

お願い

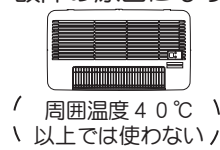
油煙、タバコの煙の多い場所に取り付けしないでください。
故障の原因になります。



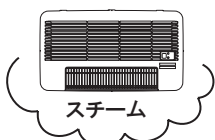
温泉に取り付けしないでください。
故障の原因になります。



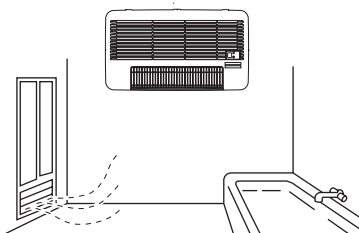
高温になる場所に取り付けしないでください。
モーターの寿命が短くなったり、故障の原因になります。



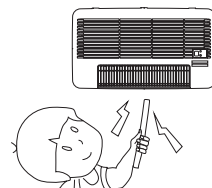
スチームサウナ付の浴室に取り付けしないでください。
故障の原因になります。



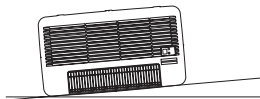
効果的な換気をするため吸気口を設けてください。



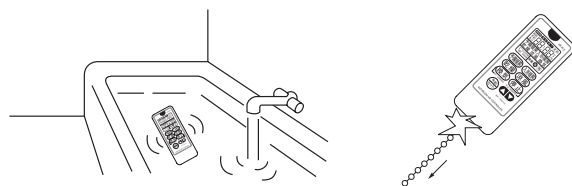
カーボンランプヒーターを棒などで触らないでください。
破損の原因になります。



本体が傾かないように設置してください。
ヒーターの寿命が短くなったり、故障の原因になります。



本ワイヤレスリモコンは、生活防水構造となっております。浴室内の設置も可能となっておりますが、浴槽の上や直接水やお湯がかかる場所に設置しないでください。



本体の取り付け位置や浴室の構造・材質により、浴室が暖まるのに時間がかかる場合があります。

- ①窓が大きいとき
- ②浴室の容積が大きいとき
- ③タイル貼りの面積が大きいとき
- ④その他、浴室の密閉性や断熱性が悪いときなど

ボールチェーンを無理に引っ張ったりするとリモコンが故障することがあります。

取り付けのご注意

■この製品は、浴室の壁面取り付け専用です。
(天井には取り付けしない。)

●法規制に適合しないことがあります。

■気密性や断熱性が悪い浴室では、性能が十分発揮できない場合があります。とくにモルタル・タイル壁、窓が大きいなどの在来工法の浴室は、ユニットバスに比べ断熱性能が著しく低い場合があります。したがってユニットバスへの設置の場合と比べて性能が大きく劣ることがあります。

●この様な場所にやむを得ず設置する場合は、お客様に十分ご説明ください。

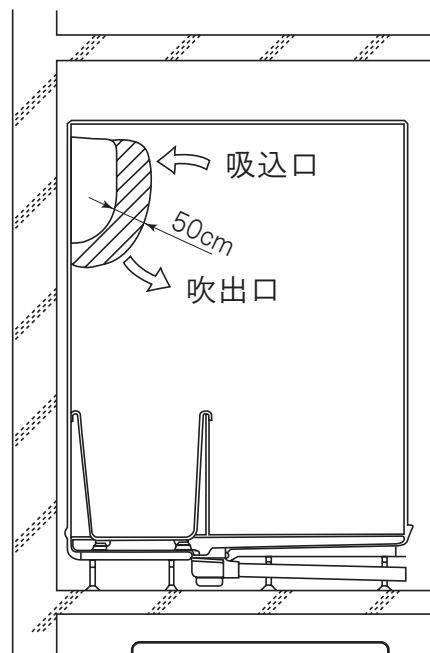
■カーボンランプヒーターの輻射熱が洗い場に向くよう取付位置を決めてください。

■この換気乾燥暖房機の質量は約6.1kgです。

●取り付ける壁面や既設の換気口が十分に強度のあることを確認してください。十分な強度がない場合、補強工事を行う。

■製品の取り付けには、下記のような規制を受けますのでご確認ください。

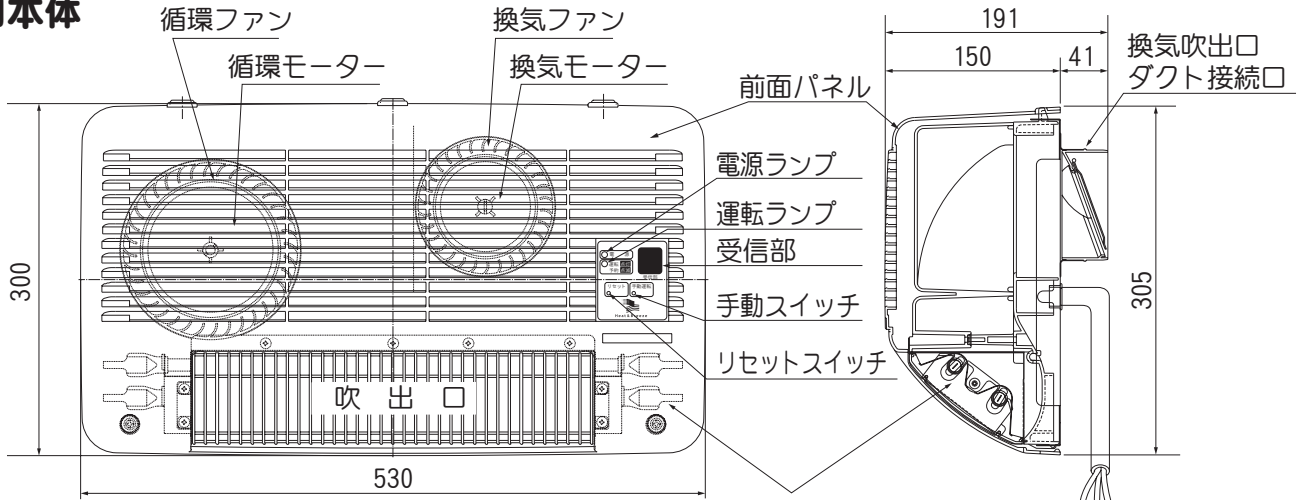
- 本体は壁面に堅固に取り付けること。
- 浴室内への温風吹出口および空気吸込口の前50cm未満の範囲内には、造営材など(乾燥する衣類を含む)を設けないこと。
- 漏電遮断器を設けること。(分電盤に設置されていればよい。)



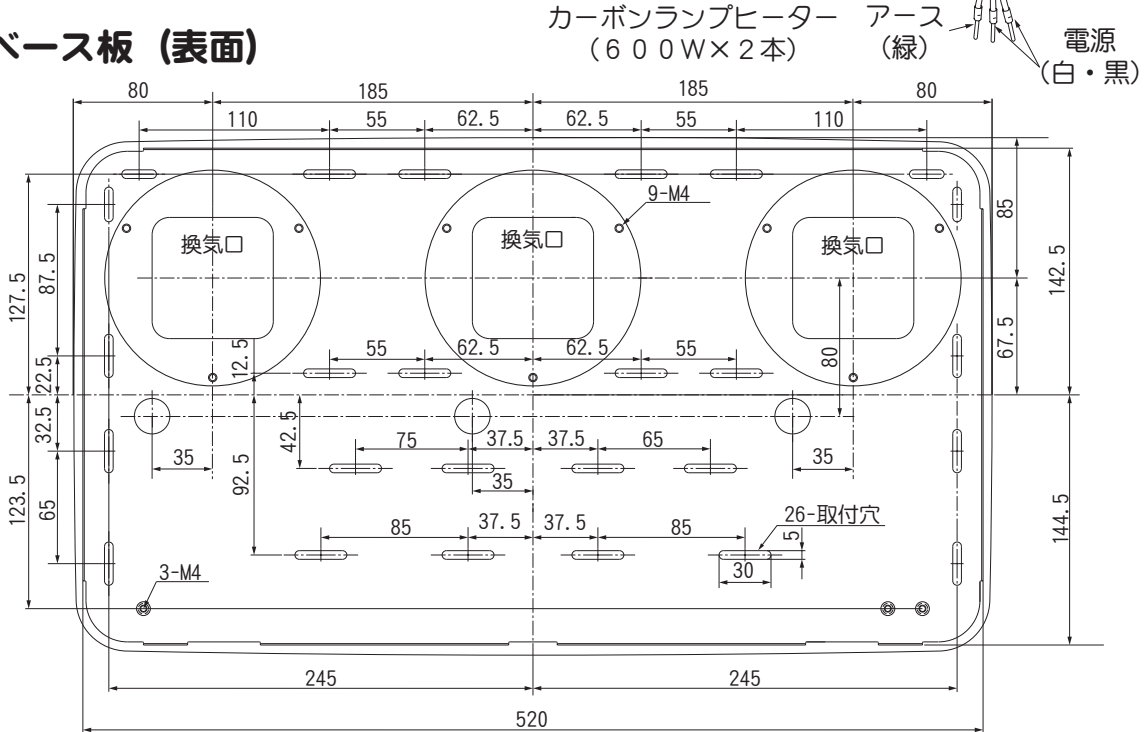
有効開口面積100cm²以上

外形寸法と各部の名称

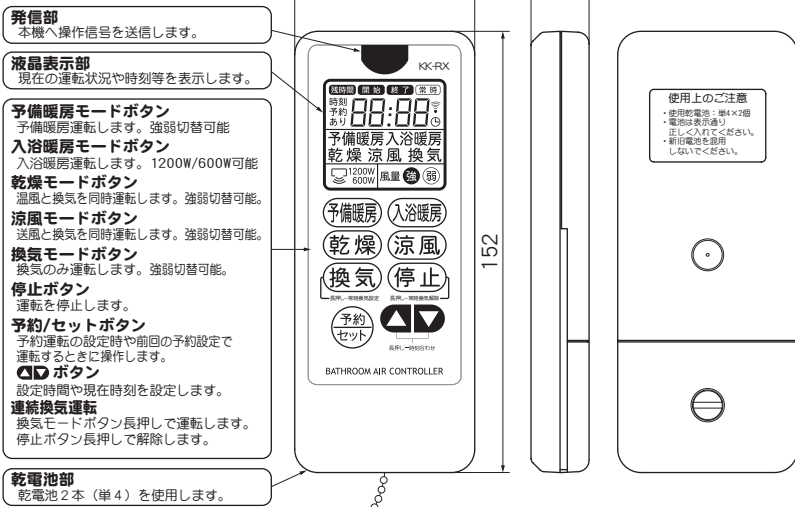
■本体



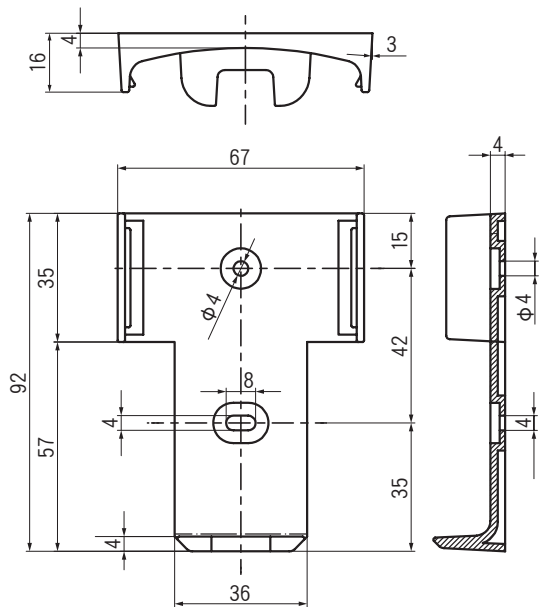
■取付ベース板 (表面)



■リモコン (KK-RX)



■リモコンホルダー

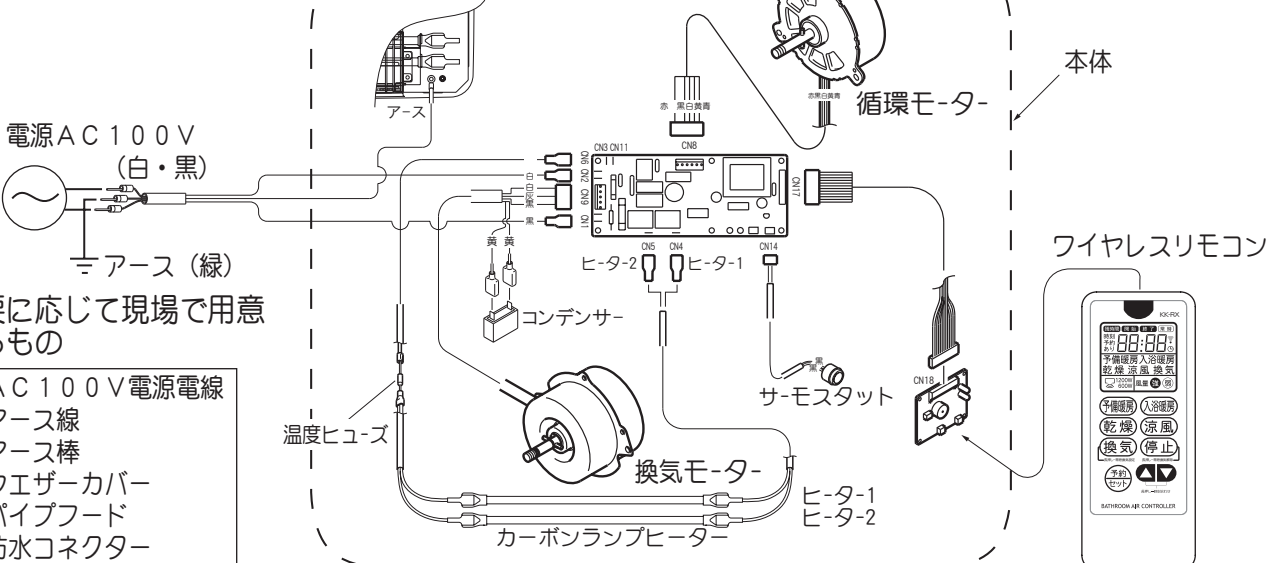


■付属品

- 本体固定ねじ 4本
- リモコンホルダー取付ねじ 2本
- 単4乾電池 2本
- 電源接続用クランプコネクタ 3個
- ボールチェーン 1本

- 取扱説明書 1冊
(必ずお客さまにお渡しください。)
- 工事説明書 1部
(必ずお客さまにお渡しください。)
- 所有者票 1枚
(必ずお客さまにお渡しください。)

■結線図



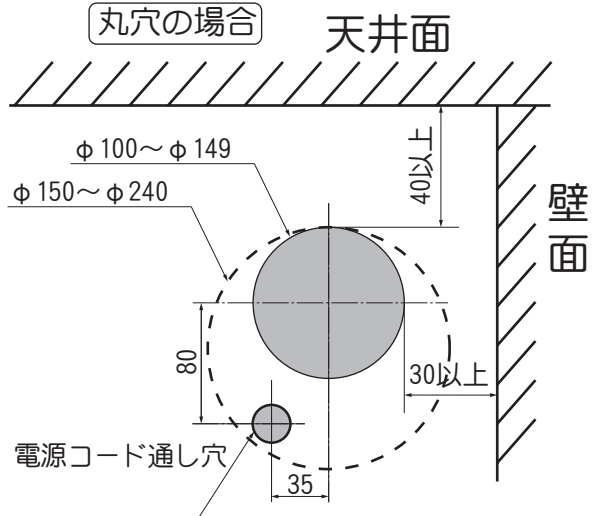
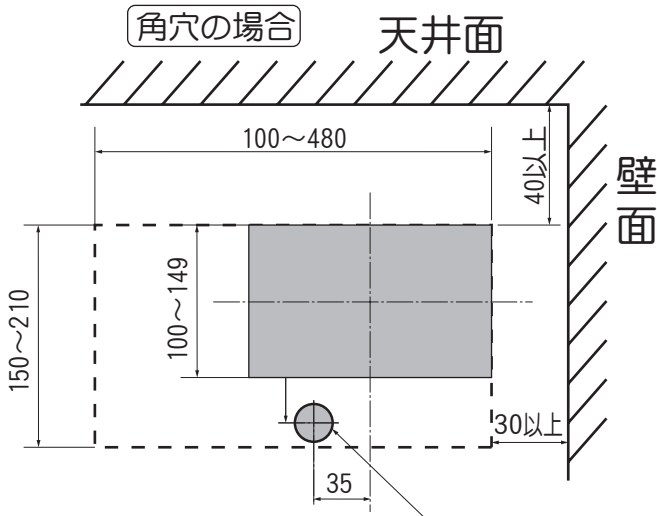
■必要に応じて現場で用意するもの

- AC100V電源電線
- アース線
- アース棒
- ウエザーカバー
- パイプフード
- 防水コネクタ
- 衣類吊り下げ用パイプ

取付方法

1 取り付け前の準備

■設置可能な開口位置・寸法 (単位mm)



- 角穴の場合、高さ方向が149mm以下、丸穴の場合φ149以下の開口の場合、別に電源コード通し穴内径φ15の保護パイプが通る穴が必要になります。
- 電源コード通し穴が換気ダクト穴に近すぎる場合は、壁面のくずれを防ぐため、他の電源コード取出口からの工事をおすすめします。

A 既存の換気口を利用する場合

確認 カーボンランプヒーターの輻射熱が洗い場に向くことを確認する。

※カーボンランプヒーターの輻射熱が洗い場に向かないときは、洗い場に向くように新規に開口することをおすすめします。その場合、既存の換気口はふさいでください。

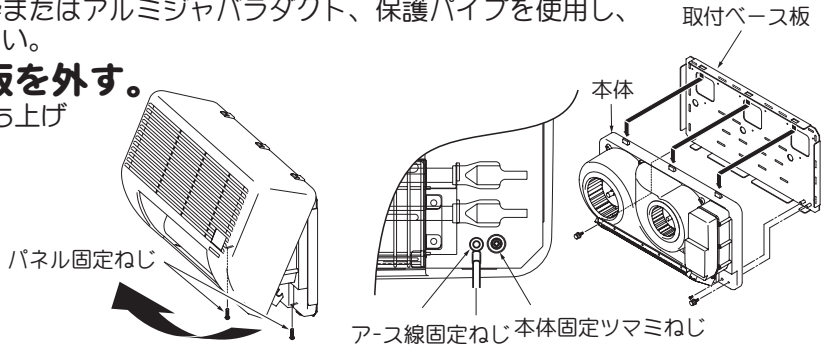
1. 既設の換気扇または換気ガラリを取りはずしてください。
2. 開口は天井や壁面から換気ダクトのセンターまでの寸法が確保されているか確認してください。
3. 既存の換気口に木枠または保護パイプがない場合は、換気ダクトから湿気が出るので、木枠またはアルミジャバラダクト、保護パイプを使用し、先端が屋外側に出るようにしてください。

B 新規に開口をする場合

1. カーボンランプヒーターの輻射が洗い場側に向くように開口位置を決めてください。
2. 浴室の壁面に内径φ150のパイプが通る丸穴か木枠の内寸が150mm×200mmが取り付けられる角穴をあけてください。
 ■丸穴の場合は、内径φ150のパイプを用意してください。
 ■角穴の場合は木枠内寸150mm×200mmを用意してください。
3. 換気ダクトから湿気が出るので、木枠またはアルミジャバラダクト、保護パイプを使用し、先端が屋外側に出るようにしてください。

前面パネル・本体・取付ベース板を外す。

- ①パネル固定ねじ2本を外しパネルを上を持ち上げながら本体より外す。
- ②アース線固定ねじ1本を外す。
- ③本体固定ツマミねじ2本を外す。
- ④本体と取付ベース板を分離する。



⚠ 警告

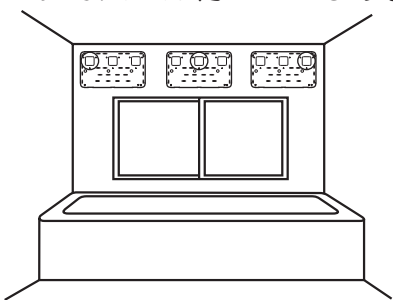


メタルラス張り、ワイヤラス張り、または金属板張りの木造の造営物に金属製ダクトが貫通する場合、金属製ダクトとメタルラス、ワイヤラス、金属板とが電氣的に接触しないよう取り付け。
漏電した場合発火することがあります。

2 取付ベース板の取り付け

1. 換気ダクト位置の設定

- 開口部に合わせて、換気ダクトの位置を選択してください。
- ブラックカバーは必ず取り付けてください。
- ※出荷時はBに換気ダクト、A、Cにブラックカバーが付いています。



2. 電源コード取出口の設定

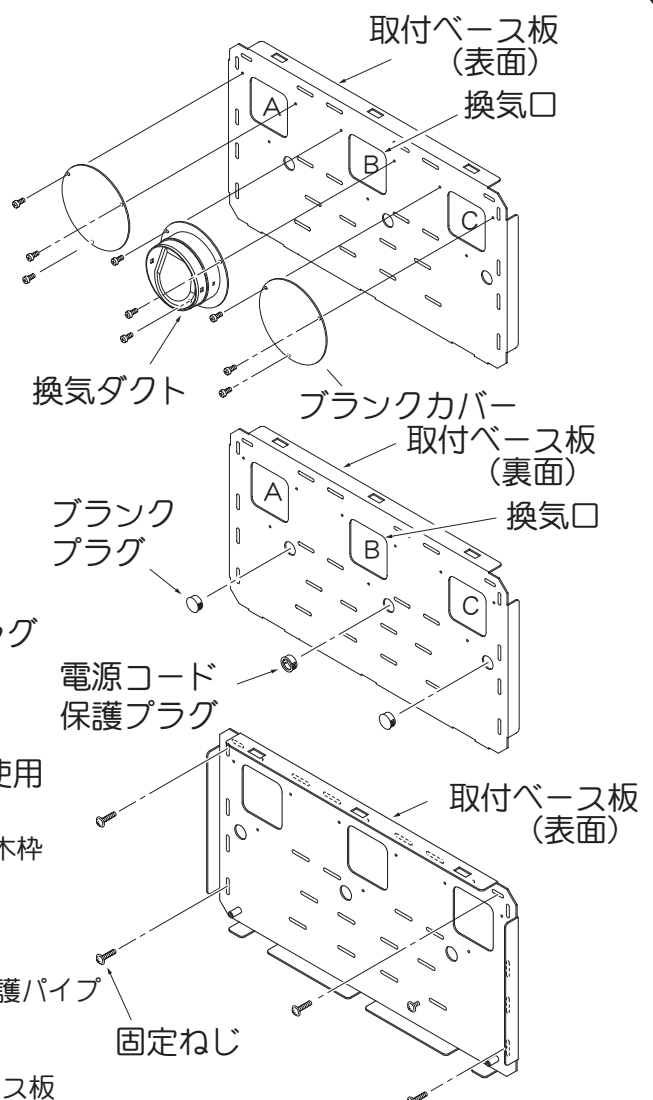
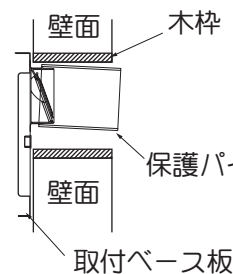
- 電源コード保護プラグを換気ダクト下の穴に差し込み、他の2カ所の穴にはブラックプラグを差し込んでください。

3. 取付ベース板の固定

- 付属の固定ねじ4本で固定する。
- ※ねじが固定しにくい場合はアンカーなどを使用してください。

■壁厚が40mm以上ある場合

木枠または壁面に水滴が落下し腐ることが考えられます。腐りを防止するため、換気ダクトから外壁までをアルミジャバラダクトかパイプを使用し、先端が屋外側に出るようにしてください。



3 本体の取り付け

1. 取付ベース板の電源コード取出口から電源コードを通す。

■ここでは中央に換気ダクトを取り付けた場合を示しています。

換気ダクトの位置に合わせて電源コード取出口を選択してください。右角に換気ダクトを取り付けた場合は、右側の電源取出口へ、左角に換気ダクトを取り付けた場合は、左側の電源コード取出口に電源コードを通してください。電源コード通し穴が換気ダクト穴に近すぎる場合は、壁面のくずれを防ぐため、他の電源コード取出口からの工事をおすすめします。

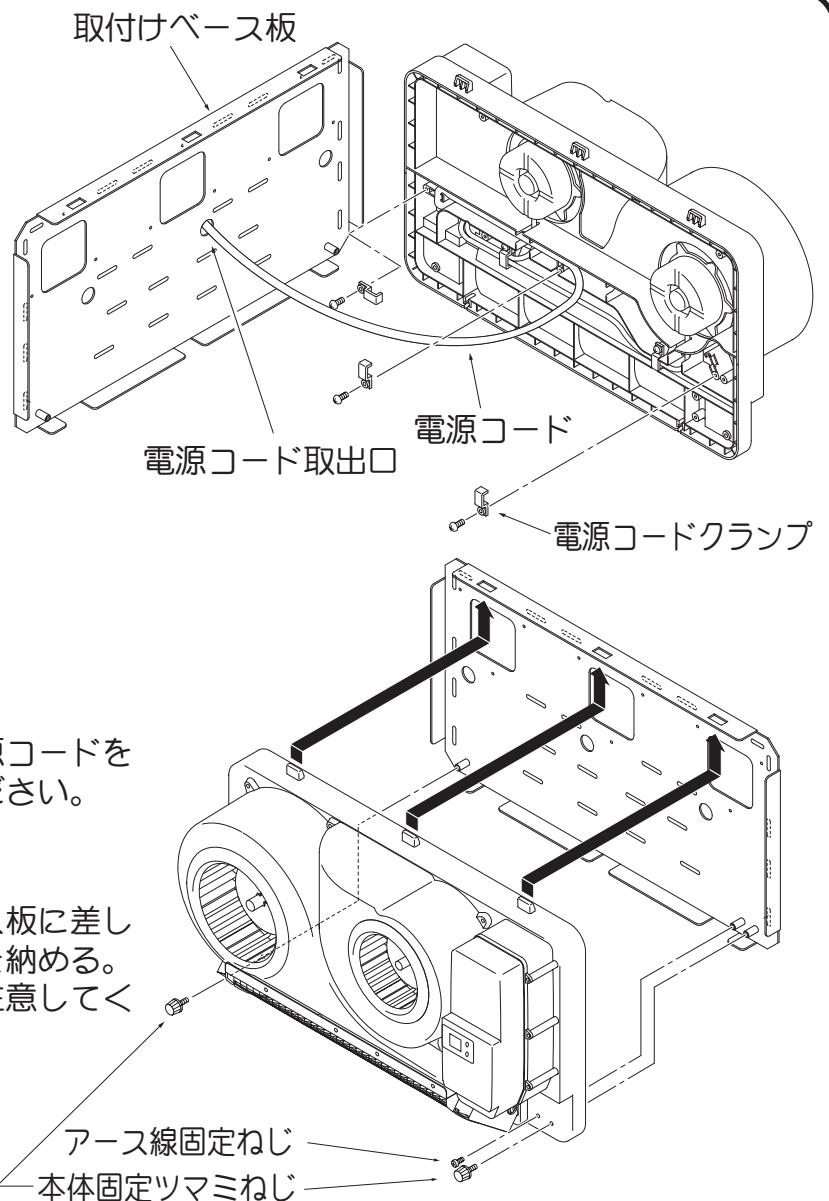
■電源コード取出口に合わせて、電源コードを電源コードクランプで固定してください。

2. 本体のツメ（3カ所）を取付ベース板に差し込み、取付ベース板の枠内に本体を納める。

■電源コードを挟み込まないように注意してください。

3. 本体固定ツマミねじ（2カ所）で本体を固定する。

4. アース線を固定ねじで固定する。



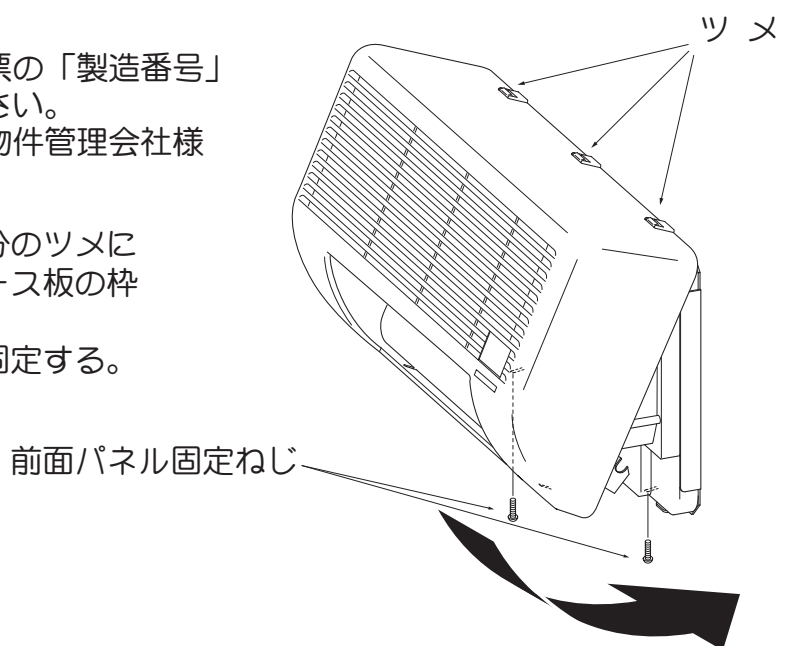
4 前面パネルの取り付け

※前面パネル取り付け時の注意事項

■本体ラベルと前面パネルと所有者票の「製造番号」が同じであることを確認してください。

■付属の所有者票を必ず所有者様か物件管理会社様にお渡しください。

1. 前面パネルの引っ掛け穴を本体部分のツメに引っ掛け、下側にずらして取付ベース板の枠の外側になるようにセットする。
2. 前面パネル固定用ねじ（2本）で固定する。



5 パイプフード、ウェザーカバー（別売品）の取り付け

※雨水の浸入を防ぐため、パイプフードかウェザーカバー（別売品）は必ず取り付けてください。

ウェザーカバーの取付け

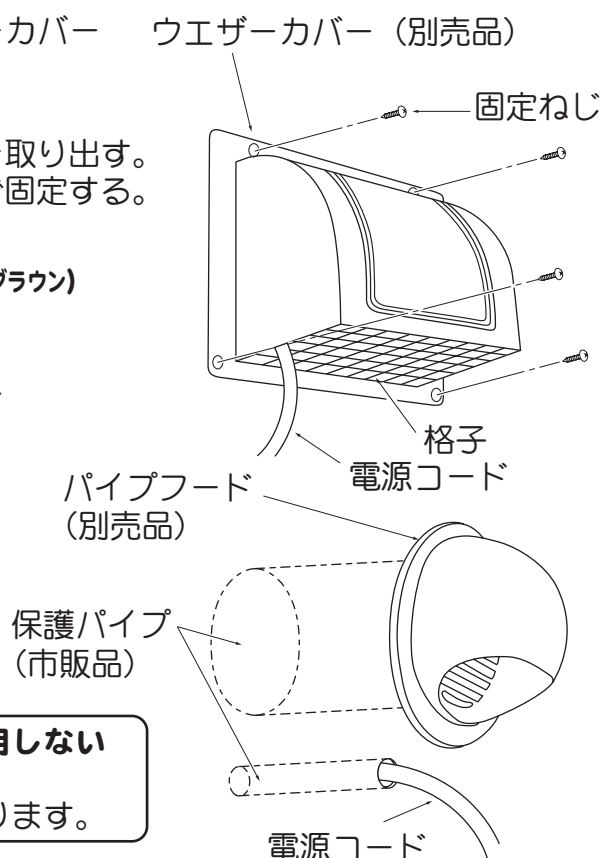
1. ウェザーカバーの格子部分から電源コードを取り出す。
2. 外壁面側にウェザーカバー（別売品）をねじで固定する。
3. 外周をコーキングする。

当社型式：ウェザーカバー WK-15（ホワイト、ブラック、ブラウン）

パイプフードの取り付け

1. パイプフードは、風漏れのないように確実にアルミテープで固定してください。
2. 外側壁面にパイプフード（別売品）を保護パイプに差し込み、外周をコーキングする。

当社型式 パイプフードφ100：GF-100E（D）
φ150：GF-150E（D）

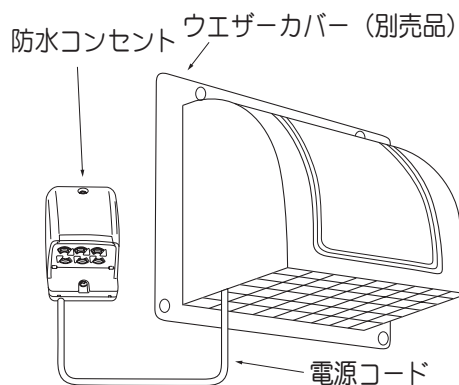


パイプフードの防虫網付（細目）は絶対に使用しないでください。
目詰まりにより、排気量が低下する恐れがあります。

6 電源の接続

注意事項

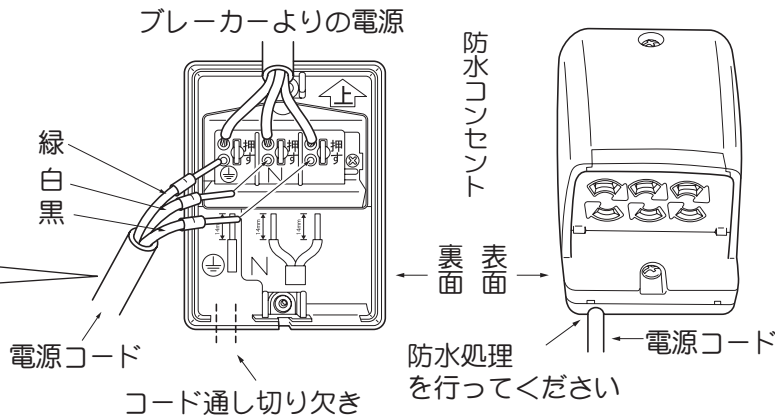
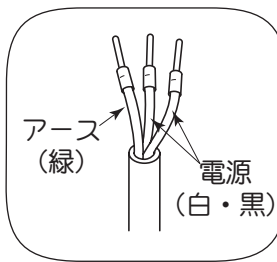
- 必ず電源ブレーカーを使用して、15A以上を確保できるようにしてください。やむを得ず他の機器と共用する場合でも、同時に運転した際に許容範囲内であることを確認してください。他の機器と共用した場合は、点検の際に他の機器の電源を切ることになります。
- 緑色リード線を必ずアース接続工事してください。(D種設置工事)
- 分電盤等からの電源工事は必ず有資格者が作業を行ってください。
- 配線コードはVVVFφ2.0か同等品の2~3芯を使用してください。細い芯線のコードを使用すると、発熱により発火の恐れがあります。
- 端子の接続部は、絶対に濡らさないよう防水処理を行ってください。
- 電源コンセントは、絶対に使用しないでください。
- 電源は必ずAC100Vを使用して、確実に配線をおこなってください。間違った電源を使用したり不十分な配線をすると、火災や故障の原因となります。



【配線例1】

防水コンセントに接続する場合

電源コードに付いている棒端子を直接防水コンセント裏側の速結端子台に接続してください。



【配線例2】

リード線同士を接続する場合

付属のクランプコネクタを使用して右図のように接続してください。



- 線は真っ直ぐ奥まで差し込んでください。
- 防水処理を行ってください。

《壁スイッチを経由した現行の電源を利用する場合の注意》

- 本機は電気容量1250Wを必要としますので、壁スイッチを電源スイッチとしては使用しないでください。火災や故障の原因となります。
- この場合は、必ず壁スイッチの配線を取り外して直結してください。通常、浴室に使用される換気扇の壁スイッチの容量は、4A程度ですから容量不足です。



警告



禁止

コンセントおよび換気扇用のスイッチは使用しない
漏電、感電や火災の恐れがあります。

7 リモコンホルダーの取り付け

- ①リモコンホルダーに下図のようにボールチェーンを取り付ける。
- ②リモコンホルダーを付属の固定ねじで固定する。
 - ねじ穴は必ずコーキング処理をおこなう。
 - リモコンホルダーは床より80cm以上の高さの所に取り付けます。
- ③ワイヤレスリモコンに付属の乾電池2本を⊕⊖を正しく入れる。
- ④ワイヤレスリモコンのフタに右図のようにボールチェーンを取り付けフタをする。
- ⑤フタをぎっちり閉めないで水などが入り、リモコンを損傷する恐れがあります。
- ⑥ワイヤレスリモコンをリモコンホルダーの差し込む。

取り付け位置の決定

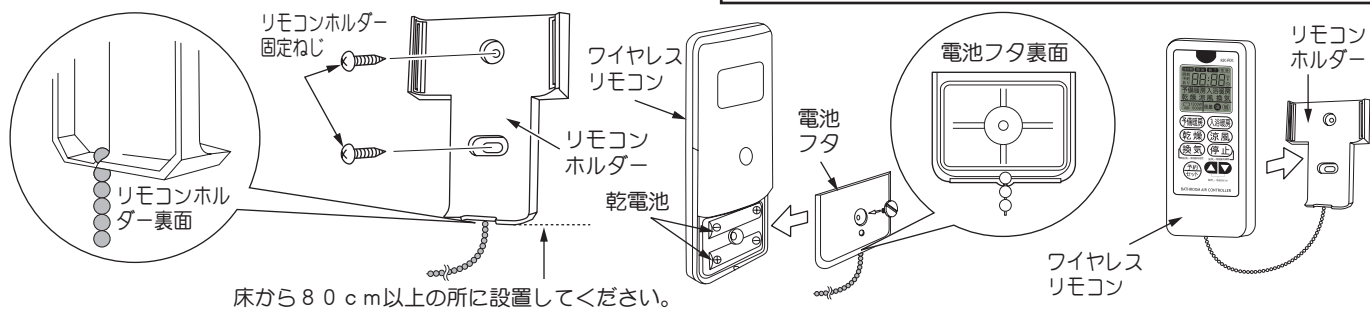
(取り付け位置はお客様とご相談のうえ、決定してください)

【浴室外設置の場合】

リモコンには約65cmのチェーンが付いています。取り付け位置は浴室のドアを開けてグリルに向けて無理なく操作できる位置に設置してください。

【浴室内設置の場合】

浴室内に設置する場合は、シャワー等の水がかかりにくい場所に設置してください。浴槽付近は、浴槽の上面よりリモコン下部まで80cm以上、上方に取り付けてください。



床から80cm以上の所に設置してください。

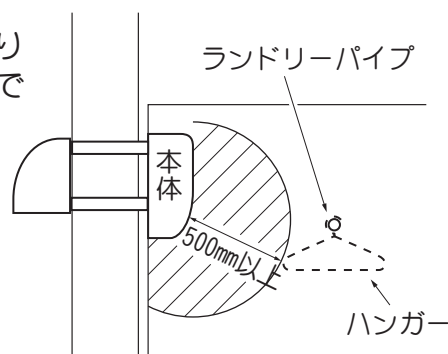
8 ランドリーパイプ (別売品) の取付

- ランドリーパイプ (別売品) を購入される時は必ず1本あたり10kg以上の重量に耐える不燃性と耐食性のある品物を選んで取付ける。(当社型式: (M) サイズLP-11M (L) サイズLP-3L)
- ランドリーパイプの位置は必ず図の寸法図の寸法で取付ける。



注意

本体吹出口から衣類までの距離を500mm以上確保できる位置にランドリーパイプで取付けてください。近づけすぎると衣類の変色や変質の原因となります。



9 試運転

- 取付工事終了後、正しく結線されているか確認してください。
- 取扱説明書を参照して、お客さま立ち会いで試運転を行い、異常がないか確認してください。
 1. 本体は確実に取付けられているか?
 2. ワイヤレスリモコンを操作して、取扱説明書どおり動作するか?
 3. 運転中に振動や異常音がしないか?
- 引き渡しまで期間があく場合は、試運転確認後、電源を切り、ワイヤレスリモコンの電池を抜き、本書、取扱説明書、保証書とともにお客さまにお渡しください。