

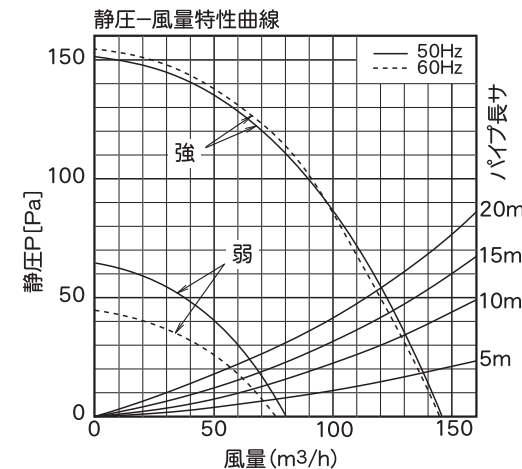
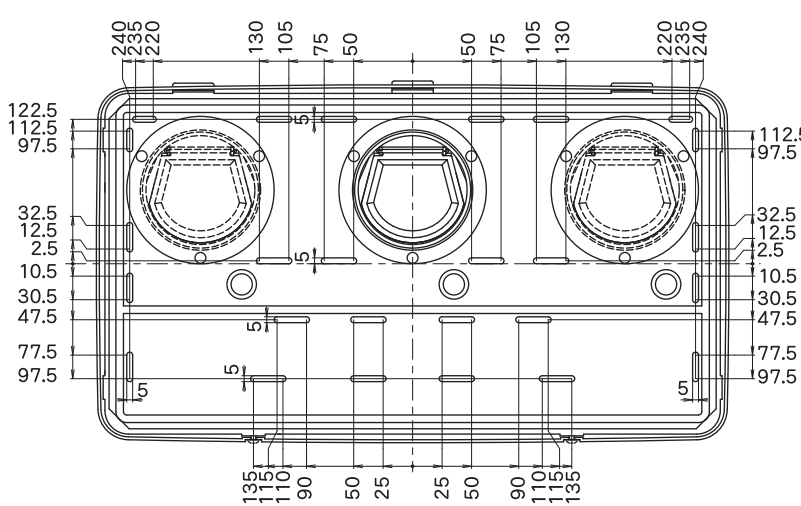
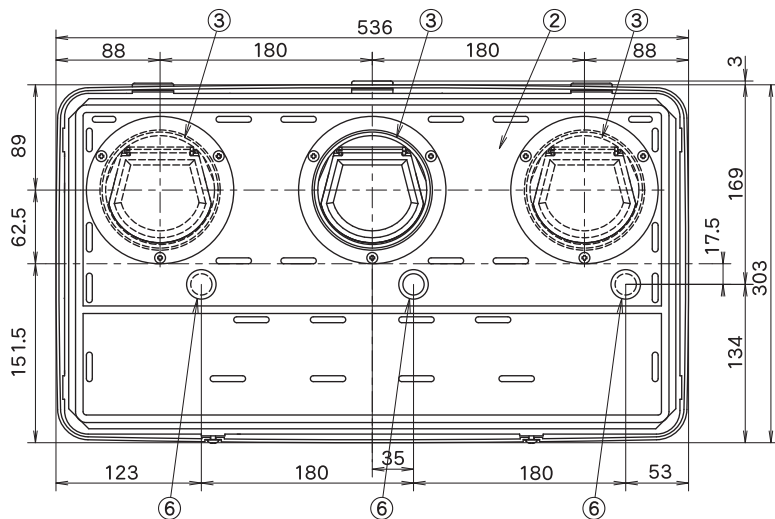
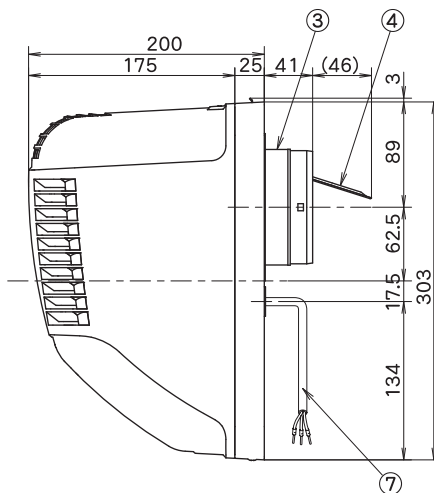
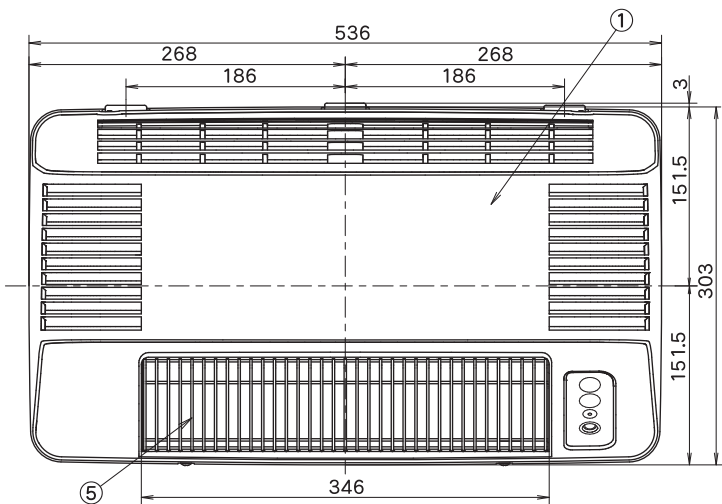
浴室乾燥暖房機
BF-861RX
換気扇内蔵タイプ

壁面取付タイプ
特定保守製品

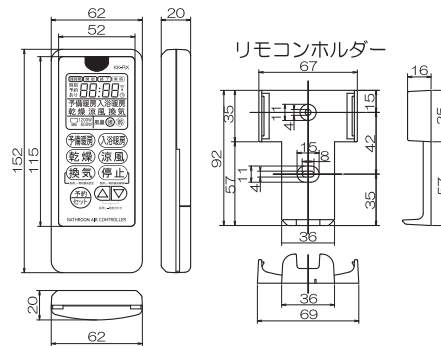
消防法設置基準適合品 "組込形"

(社) 日本電気工業会で定める自主試験に適合しております。

品番	品名	材質	備考
1	パネル	PP	アイボリー
2	取付ベース板	SUS	
3	排気ダクト口	SUS/ABS	3カ所より1カ所選択
4	逆止弁	PP	
5	ヒーターカバー	SUS	
6	電源コード取出口		3カ所より1カ所選択
7	電源コード		コード長1.2m



RXリモコン



- ・ グラファイトヒーター採用 (600W×2本=1200W)
- ・ 2モーター、2ファン方式
- ・ DCブラシレスモーター
- ・ 電源コード1.2m
- ・ ダクト接続口、3カ所より1カ所選択
- ・ 高密封風逆流防止弁付
- ・ 生活防水ワイヤレスリモコン
- ・ 電源部温度ヒューズ付
- ・ 過熱防止用温度ヒューズ付
- ・ 過熱防止用サーモスタット付
- ・ 適合ダクト径: φ100
- ・ 取付可能開口寸法: 角穴100×100~250×480(mm)
- ・ 新規開口寸法: 丸穴φ100~φ250(mm)

特性表

電源: AC100V (50Hz/60Hz)

運転モード	乾燥(強)	乾燥(弱)	予備暖房(強)	予備暖房(弱)	入浴暖房(強)	入浴暖房(弱)	涼風(強)	涼風(弱)	換気(強)	換気(弱)	24時間換気運転
消費電力50/60Hz/w	1250/1255	1235/1240	1225/1225	1210/1210	1205/1205	605/605	48/55	28/28	27/33	20/20	20/20
風量 循環(m ³ /H)	300/300	200/200	300/300	200/200	100/100	100/100	300/300	200/200	—	—	—
換気(m ³ /H)	145/145	145/145	—	—	—	—	145/145	80/75	145/145	80/75	80/75
騒音 (dB)	48/48	44/44	47/47	38/38	25/25	25/25	48/48	38/38	44/44	28/28	28/28

機種	浴室換気乾燥暖房機8型	図番	20091224-03	尺度	
図名	外形寸法図 BF-861RX	製図	(馬場)	検図	(高橋)
日付	2009/12/24	高須産業株式会社			