

# 浴室乾燥暖房機 壁面取付タイプ

## BF-861RXR

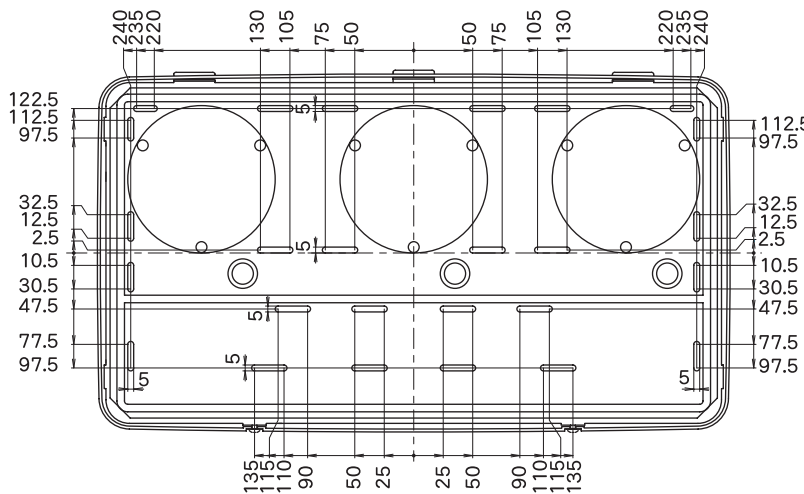
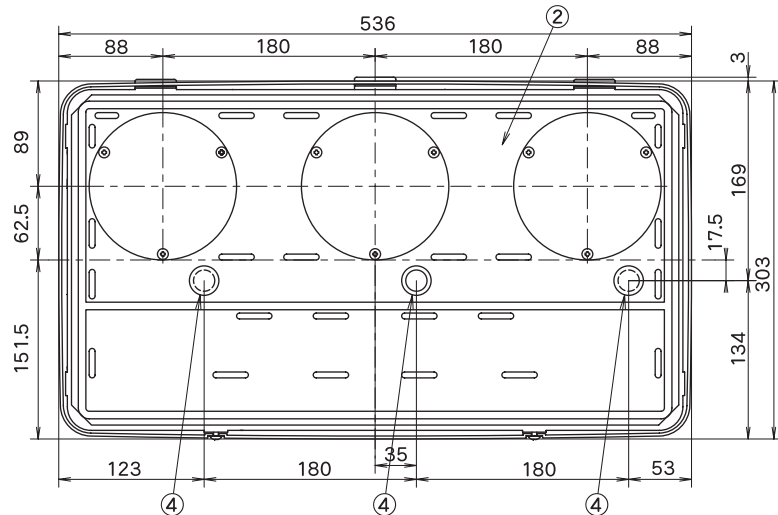
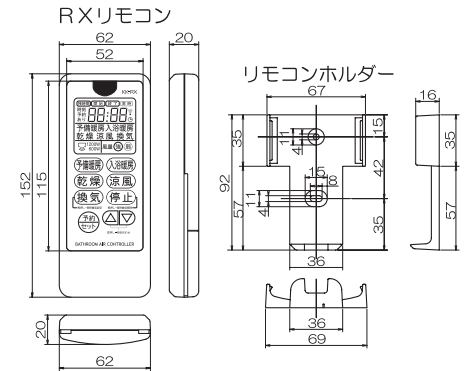
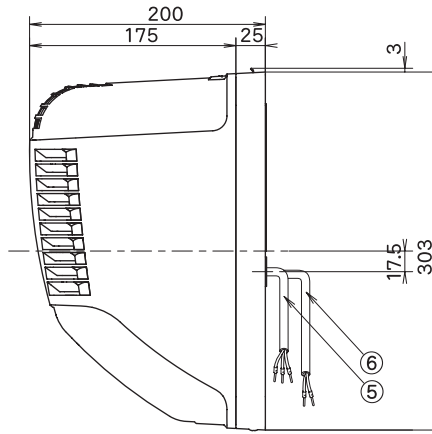
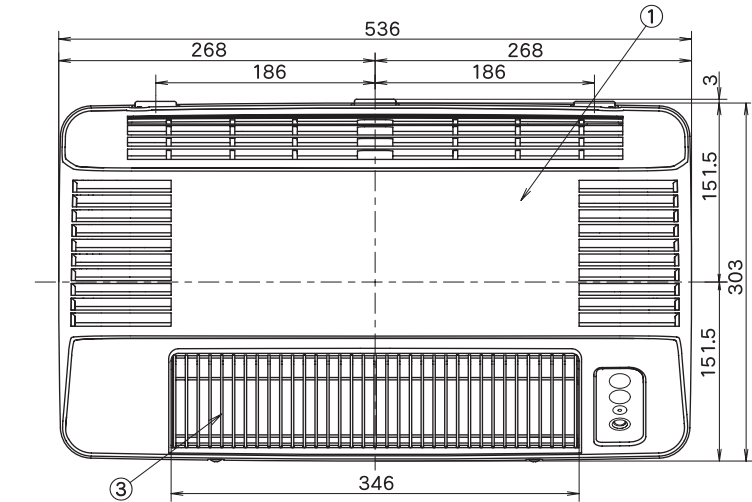
### 換気扇連動タイプ

**特定保守製品**

**消防法設置基準適合品 “組込形”**

(社) 日本電気工業会で定める自主試験に適合しております。

品番	品名	材質	備考
1	パネル	PP	アイボリー
2	取付ベース板	SUS	
3	ヒーターカバー	SUS	
4	電源コード取出口		3カ所より1カ所選択
5	電源コード		コード長1.2m
6	換気扇連動コード		
7			



#### 特性表

電源：AC100V (50Hz/60Hz)

運転モード	乾燥(強)	乾燥(弱)	予備暖房(強)	予備暖房(弱)	入浴暖房(強)	入浴暖房(弱)	涼風(強)	涼風(弱)	換気	24時間換気運転
消費電力(50/60Hz)w	1220/1220 ※1	1215/1215 ※1	1225/1225	1210/1210	1205/1205	605/605	22/22 ※1	10/10 ※1	※2	20/20
風量 循環(m³/H)	300/300	200/200	300/300	200/200	100/100	100/100	300/300	200/200	—	—
換気(m³/H)	※2	※2	—	—	—	—	※2	※2	※2	80/75
騒音(dB)	48/48	44/44	47/47	38/38	25/25	25/25	48/48	38/38	※2	28/28

※1：連動する換気扇の消費電力は含まれません。

※2：連動する換気扇によって変わります。

※3：電源コード開口接続工事（内径φ1.5mm以上の保護パイプ）が必要な場合があります。

- ・ グラファイトヒーター採用 (600W×2本=1200W)
- ・ 電源コード1.2m
- ・ 生活防水ワイヤレスリモコン
- ・ 電源部温度ヒューズ付
- ・ 過熱防止用温度ヒューズ付
- ・ 過熱防止用サーモスタート付
- ・ 取付可能開口寸法：※3

機種	浴室換気乾燥暖房機8型	図番	20091224-04	尺度	
図名	外形寸法図 BF-861RXR	製図	(馬場)	検図	(高須)
日付	2009/12/24	<b>高須産業株式会社</b>			