

# 浴室換気乾燥暖房機 天井取付タイプ 1室換気 BF-161RX

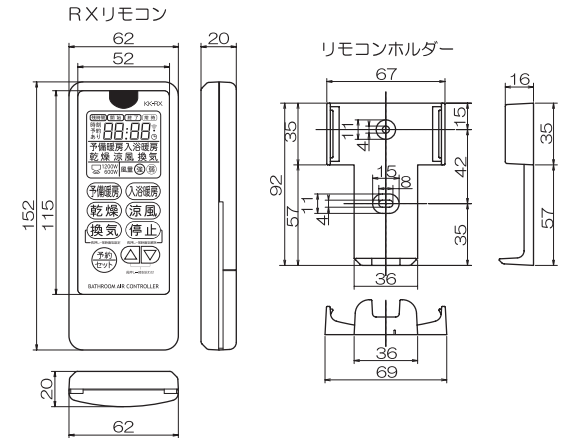
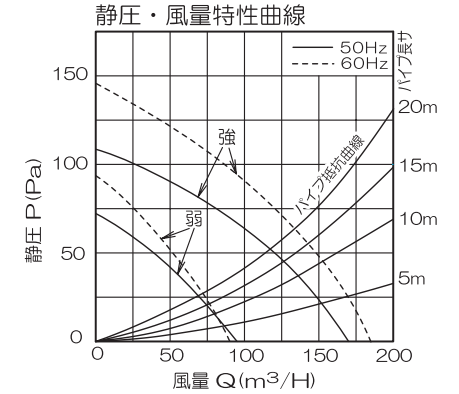
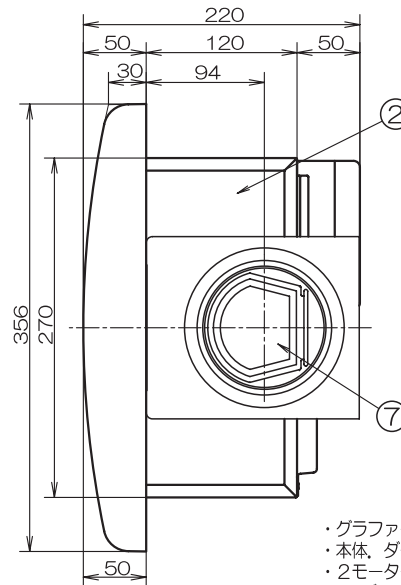
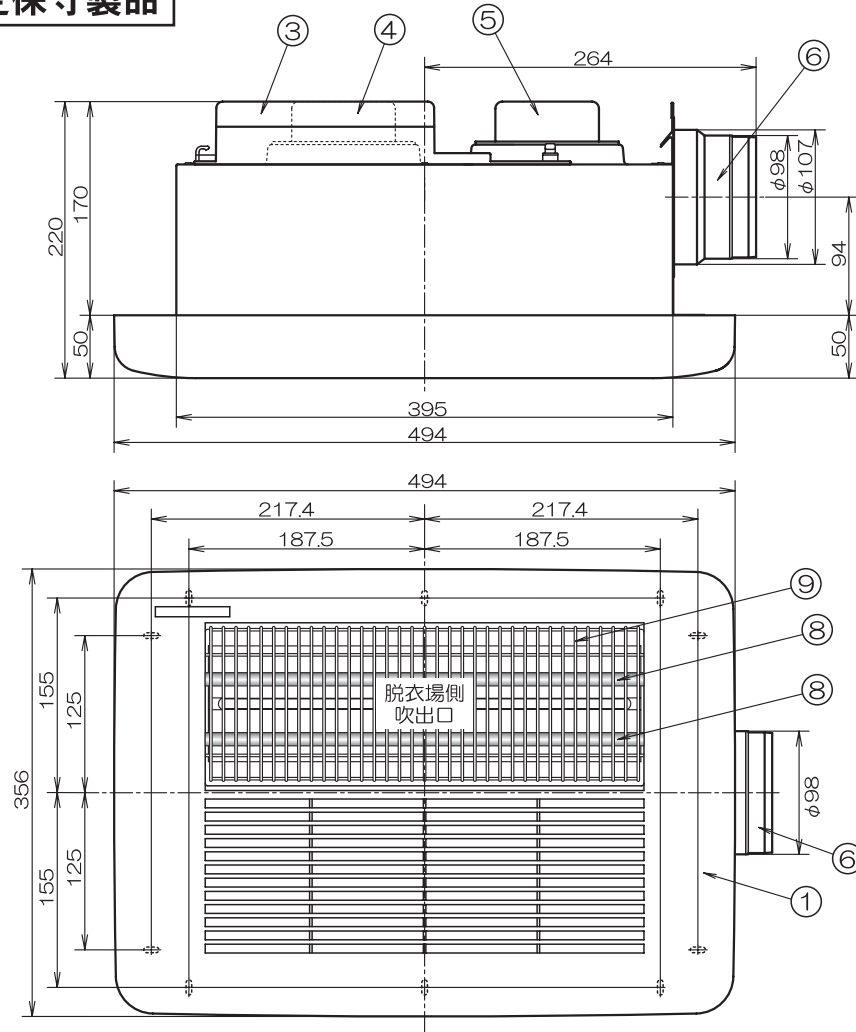
(24時間換気対応型) 強弱仕様

**特定保守製品**

**消防法設置基準適合品 “組込形”**

(社) 日本電気工業会で定める自主試験に適合しております。

品番	品名	材質	備考
1	パネル	PP	アイボリー
2	本体	SUS	
3	基盤カバー	PPE	
4	循環用モーター		
5	排気用モーター		
6	排気ダクト口	SUS	
7	逆止弁	PP	
8	グラファイトヒーター		
9	ヒーターカバー	SUS	
10			



- ・グラファイトヒーター採用 (600W×2本=1200W)
- ・生活防水ワイヤレスリモコン
- ・本体、ダクト接続口、ステンレス製
- ・電源部温度ヒューズ付
- ・2モーター、2ファン方式
- ・過熱防止用温度ヒューズ付
- ・DCブラシレスモーター
- ・過熱防止用サーモスタット付
- ・電源速結端子接続
- ・ダクト接続口、スライド脱着式
- ・適合ダクト径: φ100
- ・ワンタッチ取付パネル
- ・取付開口寸法: 275~300X400~410(mm)
- ・高密封風逆流防止弁付
- ・基本開口寸法: 280X400(mm)

**特性表**

電源: AC100V (50Hz/60Hz)

運転モード	乾燥(強)	乾燥(弱)	予備暖房(強)	予備暖房(弱)	入浴暖房(強)	入浴暖房(弱)	涼風(強)	涼風(弱)	換気(強)	換気(弱)	24時間換気運転
消費電力(50/60Hz)W	1270/1275	1240/1245	1250/1250	1215/1215	1205/1205	605/605	68/73	40/45	25/30	14/14	14/14
風量 循環(m³/H)	280/280	200/200	280/280	180/180	110/110	110/110	280/280	200/200	—	—	—
風量 換気(m³/H)	170/185	170/185	—	—	—	—	170/185	170/185	170/185	95/90	95/90
騒音 (dB)	52/52	42/42	52/52	40/40	30/30	30/30	52/52	42/42	37/38	32/32	32/32

機種	1室換気タイプ 浴室換気乾燥暖房機	図番	20091224-02	尺度	
図名	外形寸法図 BF-161RX	製図	(馬場) 検図 (高須)	日付	2009/12/24

**高須産業株式会社**

\*製品の仕様は、改良のため予告なしに変更することがありますのでご了承ください。