

浴室換気乾燥暖房機 天井取付タイプ 2室同時換気 BF-162RX

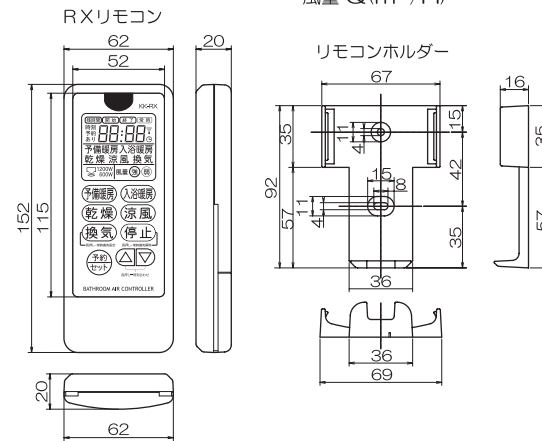
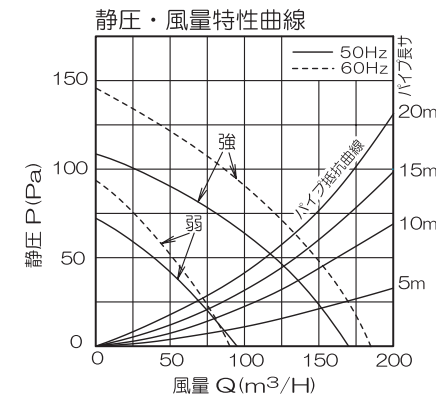
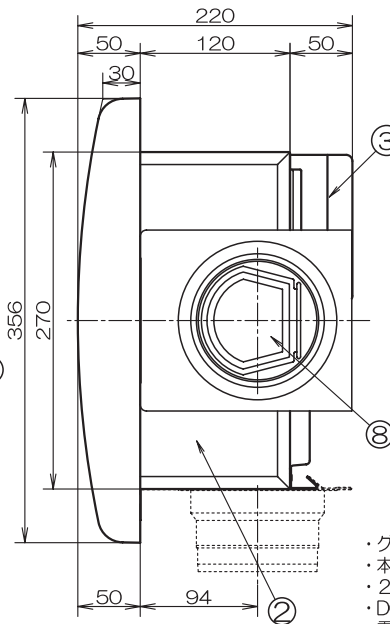
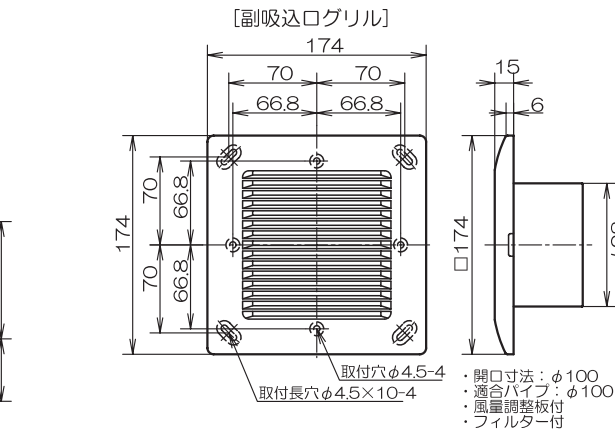
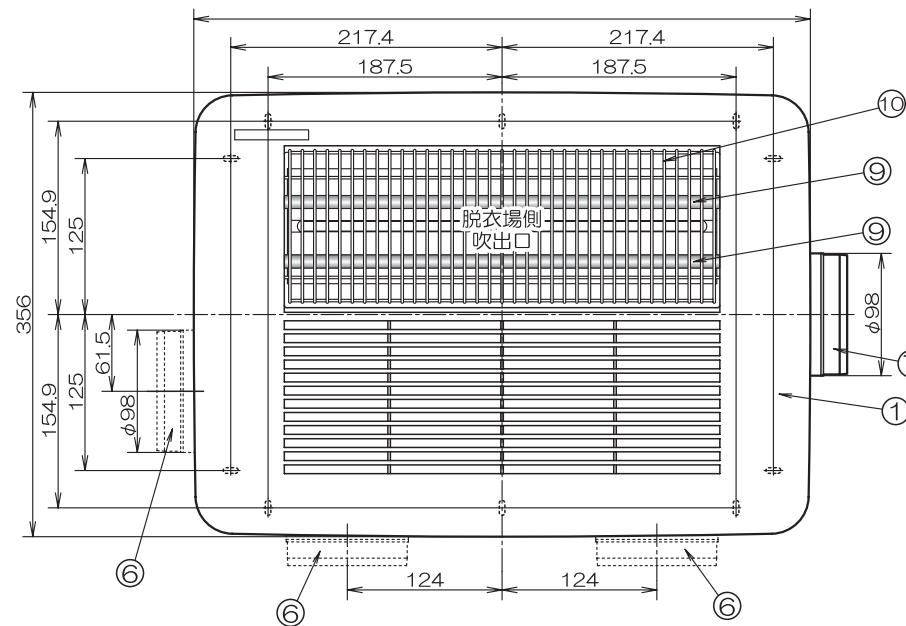
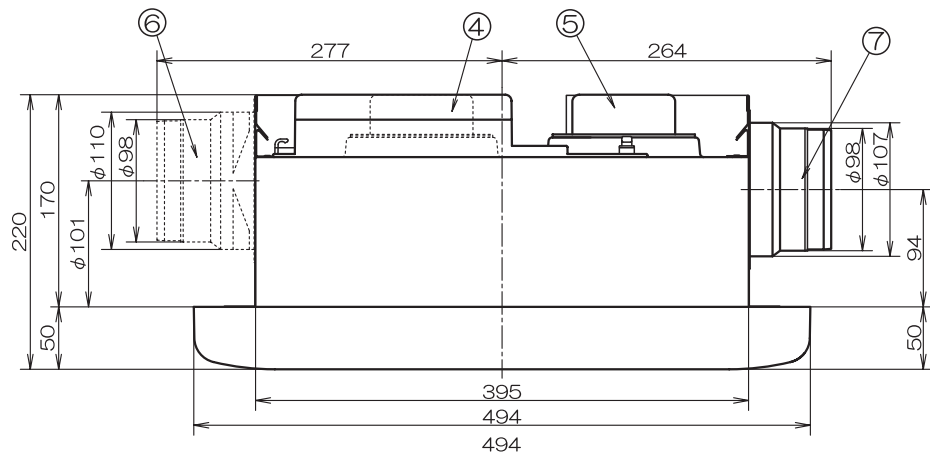
(24時間換気対応型) 強弱仕様

特定保守製品

消防法設置基準適合品 “組込形”

(社) 日本電気工業会で定める自主試験に適合しております。

品番	品名	材質	備考
1	パネル	PP	アイボリー
2	本体	SUS	
3	基盤カバー	PPE	
4	換気用モーター		
5	排気用モーター		
6	給気ダクト口	SUS	3ヵ所より1ヵ所選択
7	排気ダクト口	SUS	
8	逆止弁	PP	
9	カーボンランプヒーター		
10	ヒーターカバー	SUS	
11			
12			



- ・グラファイトヒーター採用 (600W×2本=1200W)
- ・本体、ダクト接続口、ステンレス製
- ・2モーター、2ファン方式
- ・DCブラシレスモーター
- ・電源速結端子接続
- ・ダクト接続口、スライド脱着式
- ・ワンタッチ取付パネル
- ・高密封風逆流防止弁付
- ・生活防水ワイヤレスリモコン
- ・電源部温度ヒューズ付
- ・過熱防止用温度ヒューズ付
- ・過熱防止用サーモスタット付
- ・適合ダクト径: φ100
- ・取付開口寸法: 275~300X400~410(mm)
- ・基本開口寸法: 280X400(mm)

電源: AC100V (50Hz/60Hz)

特性表	乾燥(強)	乾燥(弱)	予備暖房(強)	予備暖房(弱)	入浴暖房(強)	入浴暖房(弱)	涼風(強)	涼風(弱)	換気(強)	換気(弱)	24時間換気運転
消費電力(50/60Hz)W	1270/1275	1240/1245	1250/1250	1215/1215	1205/1205	605/605	68/73	40/45	25/30	14/14	14/14
風量 循環(m³/H)	280/280	200/200	280/280	180/180	110/110	110/110	280/280	200/200	—	—	—
風量 換気(m³/H)	170/185	170/185	—	—	—	—	170/185	170/185	170/185	95/90	95/90
騒音 (dB)	52/52	42/42	52/52	40/40	30/30	30/30	52/52	42/42	37/38	32/32	32/32

機種	2室同時換気タイプ浴室換気乾燥暖房機	図番	20091224-05	尺度	
図名	外形寸法図 BF-162RX	製図	(馬場) 検図 (高須)	日付	2009/12/24

高須産業株式会社

*製品の仕様は、改良のため予告なしに変更することがありますのでご了承ください。