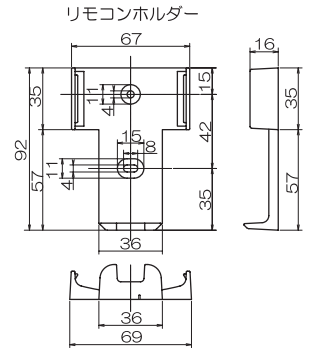
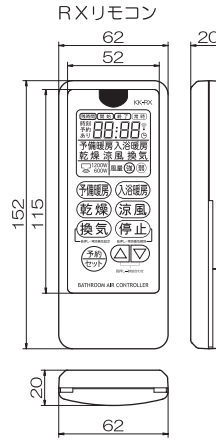
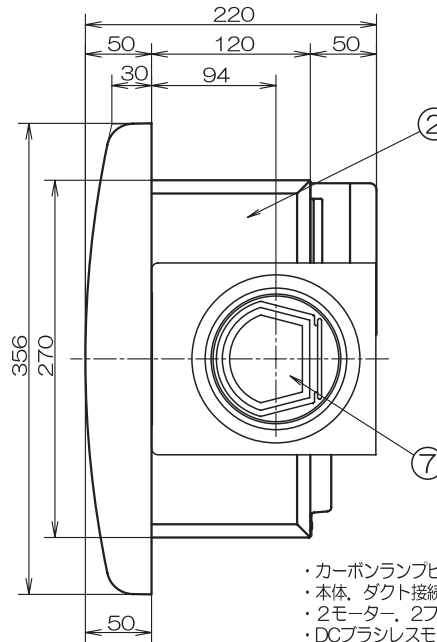
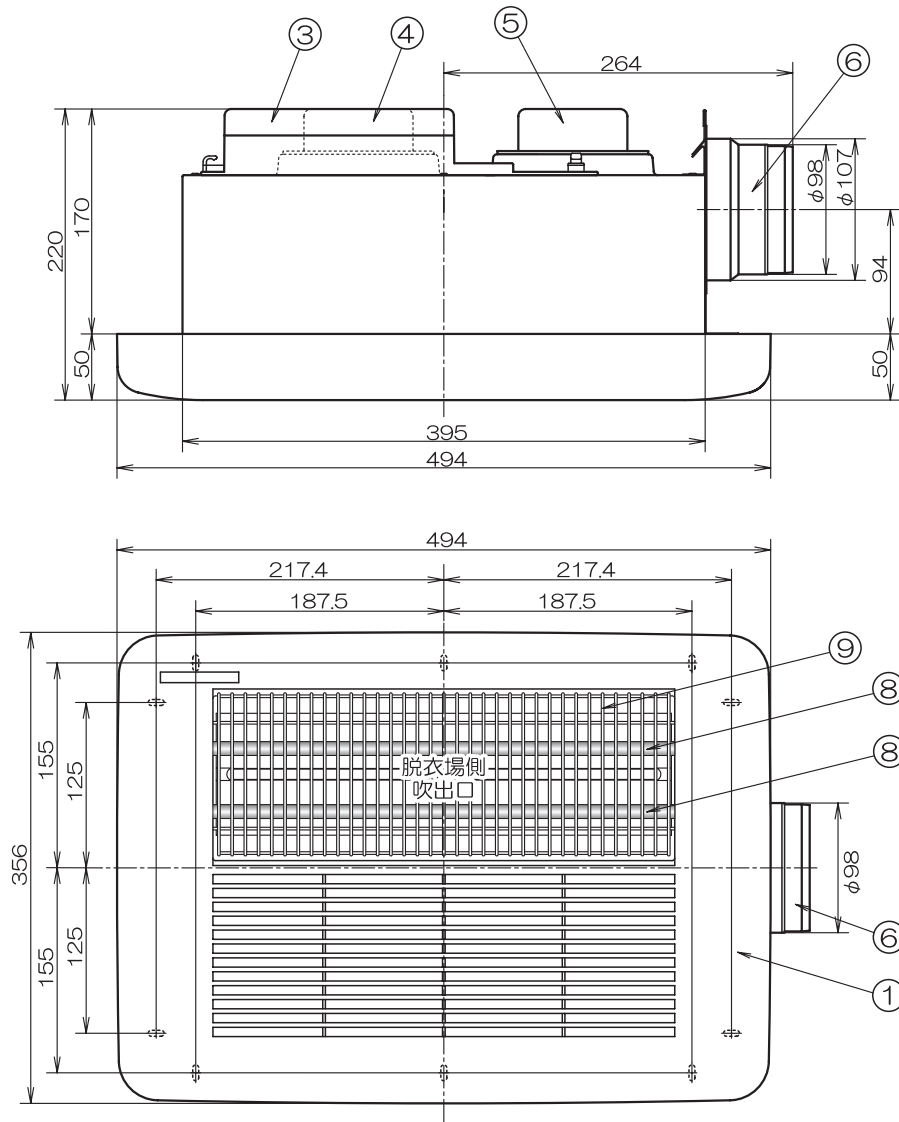
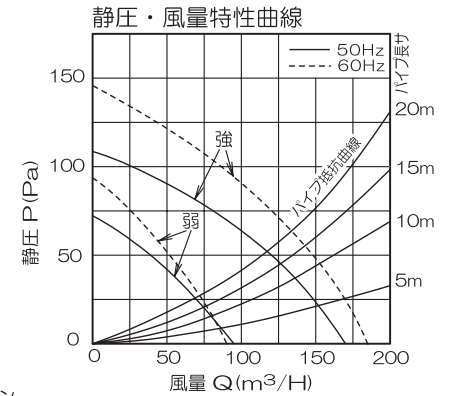


浴室換気乾燥暖房機 [BF-151RX] 1室換気
(24時間低風量換気対応型) 強弱仕様



品番	品名	材質	備考
1	パネル	PP	アイボリー
2	本体	SUS	
3	基盤カバー	PPE	
4	循環用モーター		
5	排気用モーター		
6	排気ダクト口	SUS	
7	逆止弁	PP	
8	カーボンランプヒーター		
9	ヒーターカバー	SUS	
10			
11			
12			



特性表

電源: AC100V (50Hz/60Hz)

運転モード	乾燥(強)	乾燥(弱)	予備暖房(強)	予備暖房(弱)	入浴暖房(強)	入浴暖房(弱)	涼風(強)	涼風(弱)	換気(強)	換気(弱)	24時間換気運転
消費電力50/60Hz/w	1270/1275	1240/1245	1250/1250	1215/1215	1205/1205	605/605	68/73	40/45	25/30	14/14	14/14
風量循環(m³/H)	280/280	200/200	280/280	180/180	110/110	110/110	280/280	200/200	—	—	—
風量換気(m³/H)	170/185	170/185	—	—	—	—	170/185	170/185	170/185	95/90	95/90
騒音 (dB)	52/52	42/42	52/52	40/40	30/30	30/30	52/52	42/42	37/38	32/32	32/32

- ・カーボンランプヒーター採用 (600W×2本=1200W)
- ・本体、ダクト接続口、ステンレス製
- ・2モーター、2ファン方式
- ・DCブラシレスモーター
- ・電源連結端子接続
- ・ダクト接続口、スライド脱着式
- ・ワンタッチ取付パネル
- ・高密閉風逆流防止弁付
- ・生活防水ワイヤレスリモコン
- ・電源部温度ヒューズ付
- ・過熱防止用温度ヒューズ付
- ・過熱防止用サーモスタット付
- ・適合ダクト径: φ100
- ・取付開口寸法: 280×300X400~410(mm)
- ・基本開口寸法: 280X400(mm)

機種	1室換気タイプ浴室換気乾燥暖房機	図番	20051224-01	尺度	
図名	外形寸法図 BF-151RX	製図	(馬場) 検図 (高瀬)	日付	2004/12/24

高須産業株式会社

*製品の仕様は、改良のため予告なしに変更することがありますのでご了承ください。