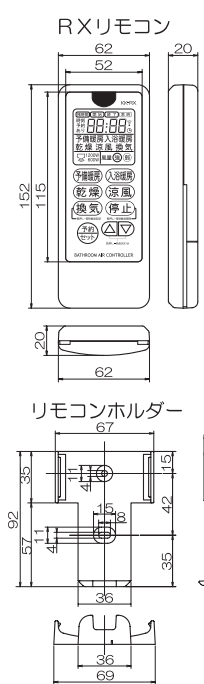
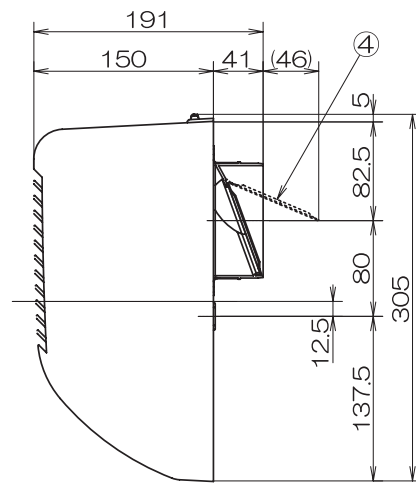
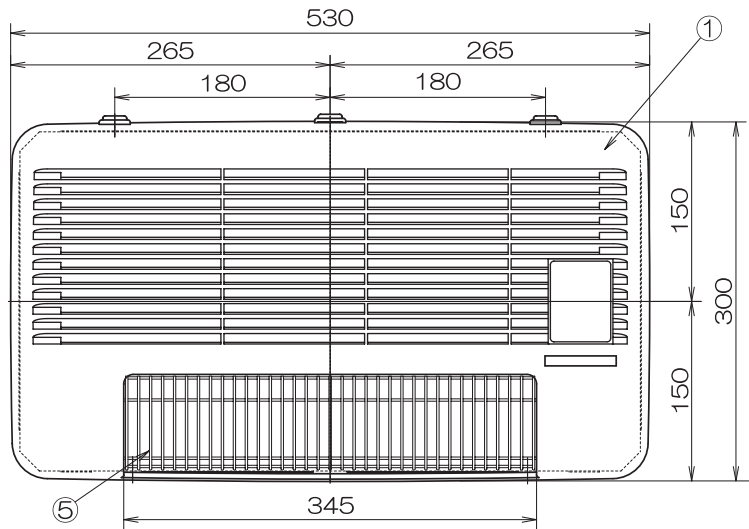
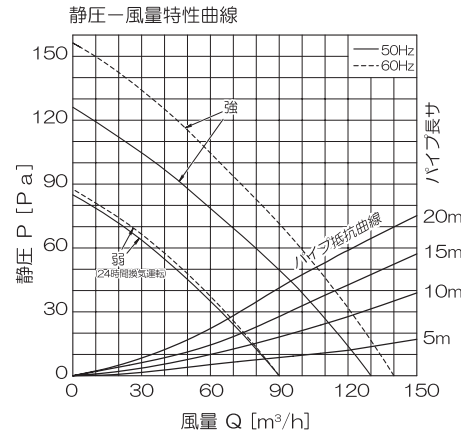


# 浴室換気乾燥暖房機 [BF-811RX] 換気扇内蔵 (壁面取付タイプ)

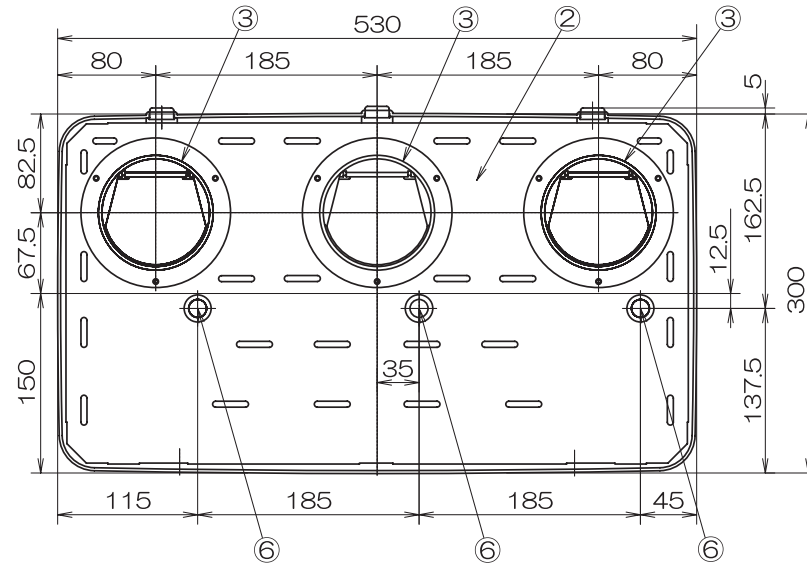
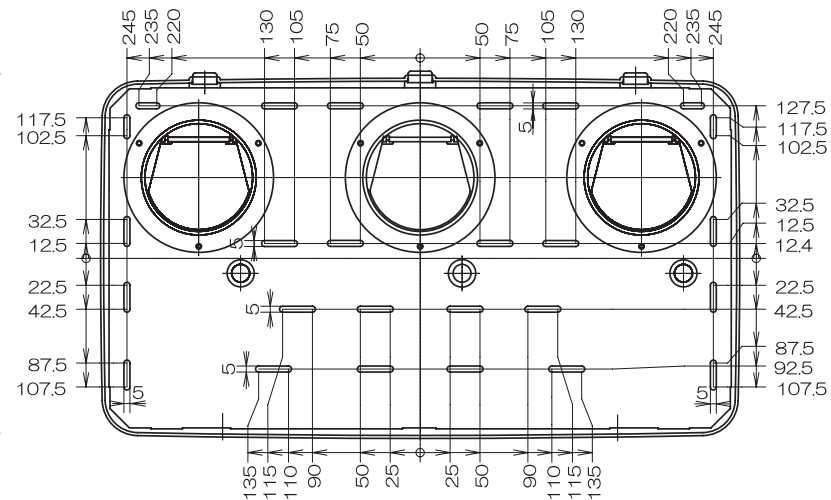
(24時間低風量換気対応型) 強弱仕様



品番	品名	材質	備考
1	パネル	PP	アイボリー
2	取付ベース板	SUS	
3	排気ダクト口	SUS/ABS	3カ所より1カ所選択
4	逆止弁	PP	
5	ヒーターカバー	SUS	
6	電源コード取出口		3カ所より1カ所選択
7			



## 取付け穴寸法



## 特性表

電源: AC100V (50Hz/60Hz)

運転モード	乾燥(強)	乾燥(弱)	予備暖房(強)	予備暖房(弱)	入浴暖房(強)	入浴暖房(弱)	涼風(強)	涼風(弱)	換気(強)	換気(弱)	24時間換気運転
消費電力(50/60Hz)W	1255/1260	1240/1245	1225/1225	1210/1210	1205/1205	605/605	50/55	36/41	28/34	24/24	24/24
循環(m³/H)	280/280	200/200	280/280	180/180	110/110	110/110	280/280	200/200	—	—	—
風量 換気(m³/H)	130/140	130/140	—	—	—	—	130/140	130/140	130/140	90/90	90/90
騒音(dB)	50/50	40/40	50/50	38/38	30/30	30/30	50/50	40/40	37/38	32/32	32/32

- ・カーボンランプヒーター採用 (600W×2本=1200W)
- ・2モーター・2ファン方式
- ・DCブラシレスモーター
- ・電源コード1.2m
- ・ダクト接続口、3カ所より1カ所選択
- ・高密封風逆流防止弁付
- ・生活防水ワイヤレスリモコン
- ・電源部温度ヒューズ付
- ・過熱防止用温度ヒューズ付
- ・過熱防止用サーモスタット付
- ・適合ダクト径: φ100
- ・取付可能開口寸法: 角穴100×100~250×480(mm)
- ・新規開口寸法: 丸穴φ100~φ250(mm)

機種	浴室換気乾燥暖房機8型	図番	20051121-01	尺度	
図名	外形寸法図 BF-811RX	製図	(馬場)	検図	(高須)
日付	2005/11/21				



\*製品の仕様は、改良のため予告なしに変更することがありますのでご了承ください。