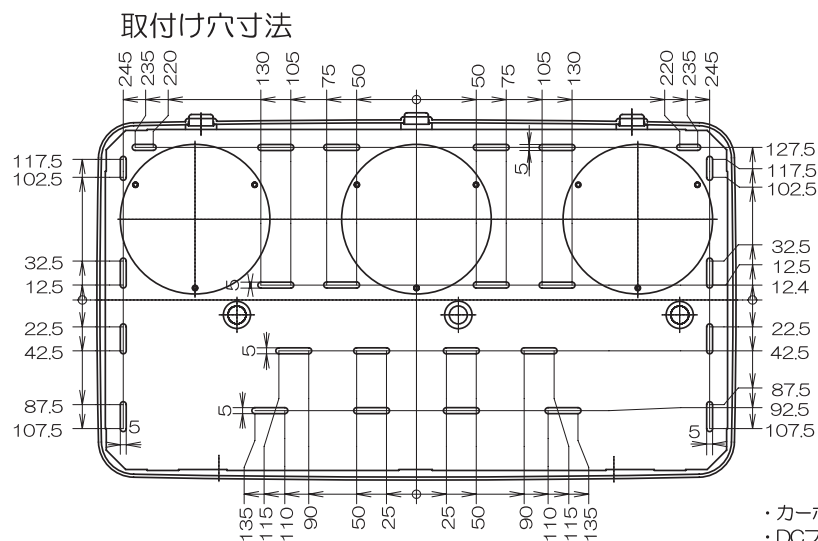
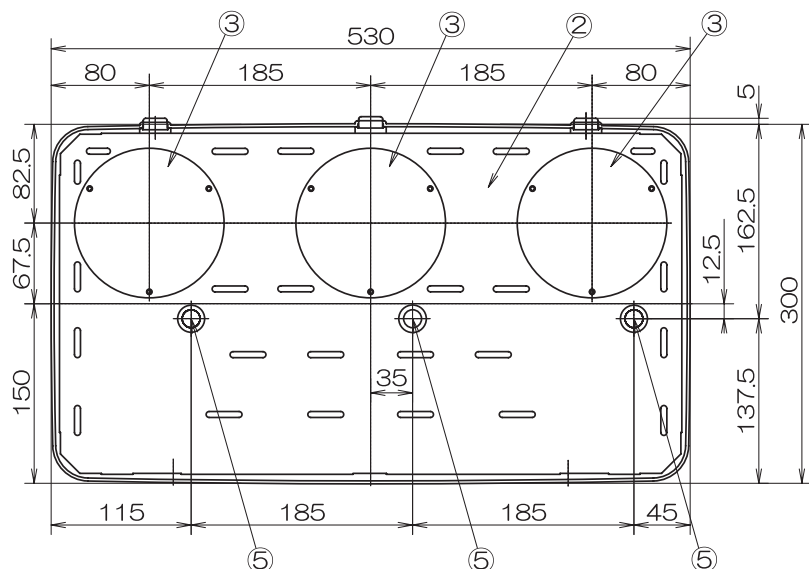
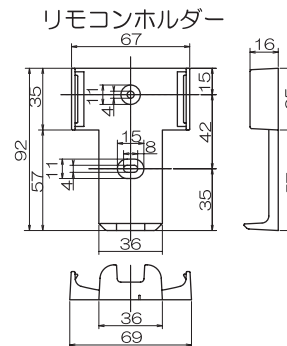
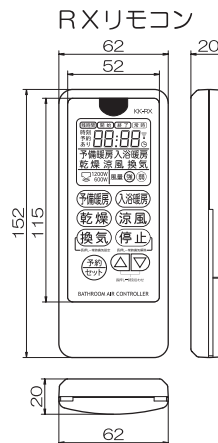
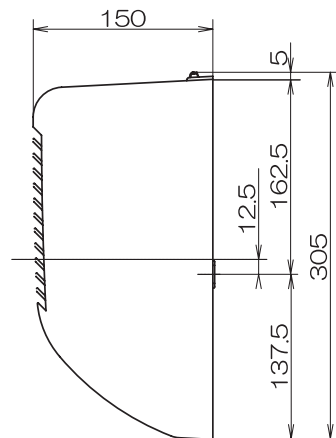
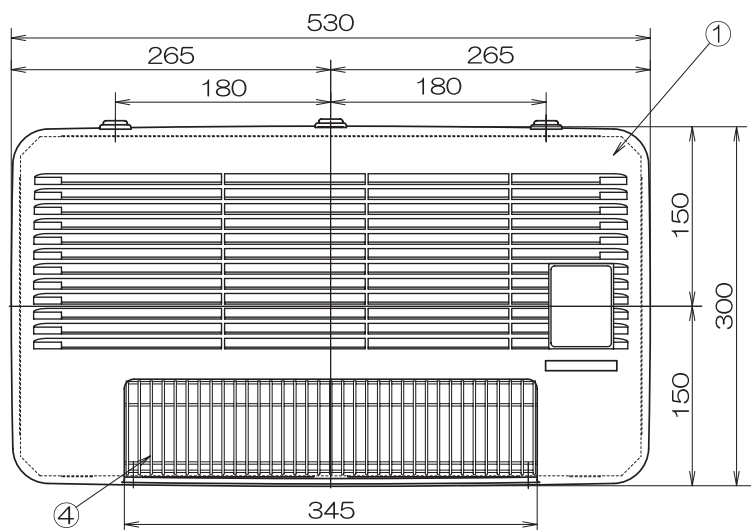


浴室換気乾燥暖房機 [BF-811RXR] 換気扇連動タイプ (壁面取付タイプ)

品番	品名	材質	備考
1	パネル	PP	アイボリー
2	取付ベース板	SUS	
3	フランクプレート	SUS	3カ所より1カ所選択
4	ヒーターカバー	SUS	
5	電源コード取出口		3カ所より1カ所選択
6			
7			



- ・カーボンランプヒーター採用 (600W×2本=1200W)
- ・DCブラシレスモーター
- ・電源コード1.2m
- ・生活防水ワイヤレスリモコン
- ・電源部温度ヒューズ付
- ・過熱防止用温度ヒューズ付
- ・過熱防止用サーモスタット付

特性表

電源: AC100V (50Hz/60Hz)

運転モード	乾燥(強)	乾燥(弱)	予備暖房(強)	予備暖房(弱)	入浴暖房(強)	入浴暖房(弱)	涼風(強)	涼風(弱)	換気
消費電力50/60Hz/w	1215/1215※1	1205/1205※1	1225/1225	1210/1210	1205/1205	605/605	25/25※1	12/12※1	※2
風量 循環lm³/H	280/280	200/200	280/280	180/180	110/110	110/110	280/280	200/200	—
換気lm³/H	※2	※2	—	—	—	—	※2	※2	※2
騒音 (dB)	50/50	40/40	50/50	38/38	30/30	30/30	50/50	40/40	※2

※1: 連動する換気扇の消費電力は含みません。 ※2: 連動する換気扇によって変わります。

機種	浴室換気乾燥暖房機8型	図番	20051209-01	尺度	
図名	外形寸法図 BF-811RXR	製図	(馬場)	検図	(高瀬)
日付	2005/12/09	高須産業株式会社			

*製品の仕様は、改良のため予告なしに変更することがありますのでご了承ください。