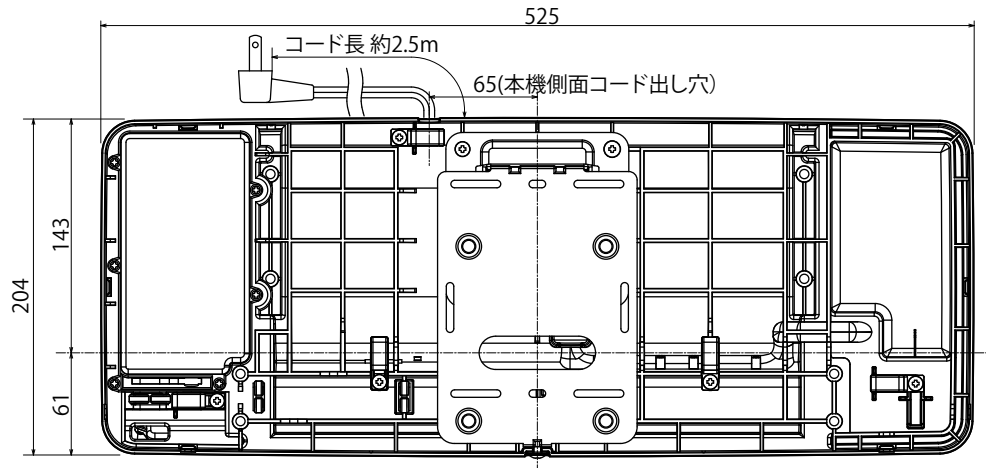
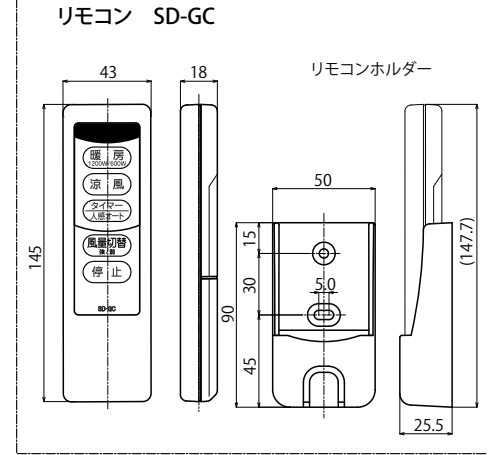
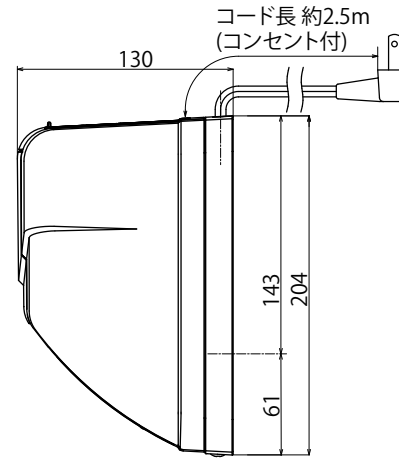
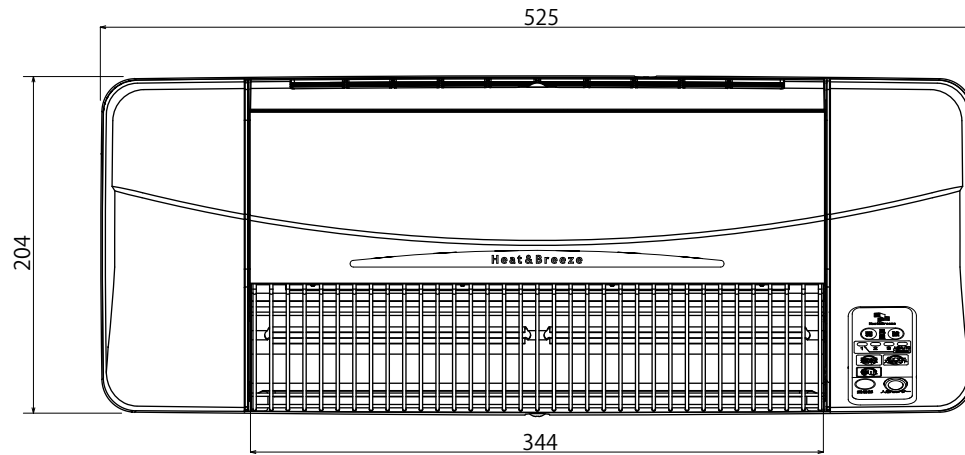
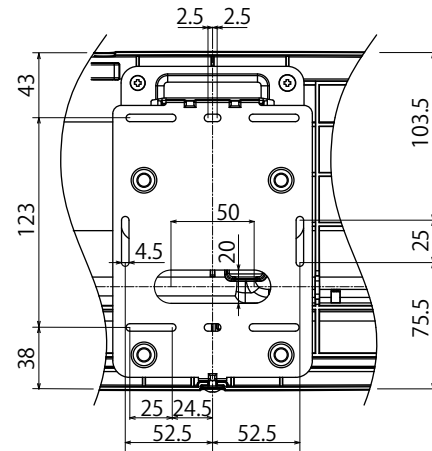


涼風暖房機【SDG-1200GS】 脱衣室・トイレ等用



取付け穴寸法



- 付属品
- ・リモコン(SD-GC)
 - ・リモコンホルダー
 - ・リモコン電池 単4(2本)
 - ・リモコンホルダー取付ネジ 4×30 (2本)
 - ・本体取付ネジ 4×32(4本)
 - ・アンカー(4個)

- ・グラファイトヒーター採用 (600W×2=1200W)
- ・開口工事不要で取付場所を選ばない
- ・適応面積(目安)1.5坪以下
- ・本体重量:約3.5kg
- ・梱包重量:約4.5kg
- ・梱包寸法(mm):W570×D160×H240

特性表

AC100V(50/60Hz)共通	強運転	弱運転	
消費電力(W)	暖房600W 暖房1200W	620/620 1220/1220	615/615 1215/1215
涼風	20/22	15/15	
騒音(dB)	46	33	

待機電力:0.5W

機種名	涼風暖房機	尺度	材質
型式	SDG-1200GS	Free	日付 2012.06.22
図番	SD-1200-01	高須産業株式会社	

*製品の仕様は、改良のため予告なしに変更することがありますのでご了承ください。