

# 浴室用換気乾燥暖房機 (天井埋込型)

工事説明書

販売店・工事店さま用

0904E

取付工事を始める前に必ずこの工事説明書をお読みください。  
取付工事は販売店様、または専門の工事店様が実施してください。

本製品の施工にあたっては、地域により防災上での制限（内装材の制限、可燃物との距離の制限など）がありますので、詳細は行政官庁または消防署にお問い合わせください。

別冊の取扱説明書はお客様用です。必ずお渡しください。

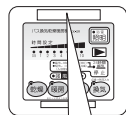
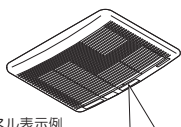
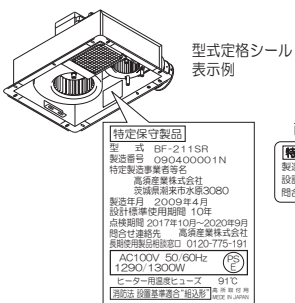
- 取付工事完了後、試運転を行い異常がないことを確認し、お客様に使用方法、お手入れ方法を説明してください。
- この工事説明書は取扱説明書と共にお客様に保管して頂くように依頼してください。

## 特定保守製品に関するお願い

- 1) 本製品は、消費生活用製品安全法（消安法）で指定された特定保守商品です。
- 2) 特定保守製品とは、「長時間の使用に伴い生じる劣化（経年劣化）により安全上支障が生じ、一般消費者の生命または身体に対して重大な危害を及ぼすおそれが多いと認められる製品であって、使用状況からみてその適切な保守を促進することが適当なもの」として政令で定められた製品です。
- 3) 消費生活用製品安全法にて、特定保守製品の所有者は、特定製造事業者等に対して、所有者情報を提供する責務（消費生活用製品安全法第32条の81項）が定められています。

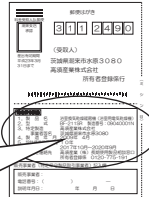
### 【工事店様へ】

- 本体と前面パネルと所有者票の製造年月を合わせるため下記の確認を行って設置工事をお願いします。
  - 1) 本体ラベル、前面パネルと所有者票の「品番」が同じであること
  - 2) 本体ラベルと前面パネルと所有者票の「製造番号」が同じであること
  - 3) 本体ラベルと前面パネルと所有者票の「製造年月」が同じであること
- 所有者票は前面パネルにテープで貼付けてあります。設置工事が完了するまで所有者票は前面パネルに貼付けたままに置いてください。



所有者登録ハガキ表示例

特定保守製品	
1. 製品名	浴室換気乾燥暖房機（浴室用電気乾燥機）
2. 型式	BF-211SR 製造番号: 09040001N
3. 特定製造事業者等名	高須産業株式会社 茨城県潮来市水原3080
4. 製造年月	2009年 4月
5. 設計標準使用期間	10年
6. 点検期間	2017年10月～2020年9月
7. 問合せ連絡先	高須産業（株）長期使用製品相談窓口 所有者登録係 0120-775-191



- 別添付の取扱説明書は所有者用ですので、必ず所有者にお渡しください。

### 【販売事業者様へ】

- 付属の取扱説明書と所有者票（前面パネルに貼付）は、所有者（消費者、賃貸業者）に必ずお渡しください。
- 前面パネルラベルと所有者票に記載されている「型式」、「製造年月」が違わないように所有者にお渡しください。
- 所有者（消費者、賃貸業者）に所有者票に記載されている法定説明事項をご説明いただく義務（消費生活用製品安全法第32条の5第1項）と、所有者登録にご協力いただく責務（消費生活用製品安全法第32条の8第3項）が定められていますので、ご協力をお願いします。

## 安全上のご注意

- 取り付けの前に、この欄を必ずお読みになり、正しく安全に取り付けてください。
- 表示内容を無視して誤った使い方をしたときに生じる危害や損害の程度を、次の表示で区分して説明しております。



**警告**

この表示を無視して誤った取り扱いをすると、人が死亡または重傷を負う可能性が想定される内容を示しています。



**注意**

この表示を無視して誤った取り扱いをすると、人が損傷を負う可能性および物的損害のみの発生が想定される内容を示しています。

- お守りいただく内容の種類を、次の絵表示（例）で区分し説明しています。



△ 記号は、「警告」「注意」を促す内容があることを告げるものです。  
図の中には具体的な注意内容（左図の場合は一般的な注意）が描かれています。



⊘ 記号は、禁止の行為であることを告げるものです。  
図の中には具体的な注意内容（左図の場合は一般的な禁止）が描かれています。



Ⓢ 記号は、行為を強制したり、指示したりする内容を告げるものです。  
図の中には具体的な注意内容（左図の場合は一般的な強制）が描かれています。

# 特定保守製品に関するお願い

## 警告



**修理技術者以外の方は、絶対に分解したり修理・改造はおこなわない**  
発火したり、異常動作してけがをすることがあります。



**取付けは、お買い上げの工事店または専門業者に依頼し確実にこなう**  
ご自分で取付け工事をされ不備があると感電や火災・落下の原因になります。



**アースを確実に取付け、漏電遮断器（分電盤にあればよい）の設置を確認する**  
故障や漏電のときに感電することがあります。



**内釜式風呂を据付けた浴室では使用しない**  
排気ガスが浴室内に逆流し、一酸化炭素中毒をおこすことがあります。



**メタルラス張り、ワイヤラス張り、または金属板張りの木造の造営物に金属製ダクトが貫通する場合、金属製ダクトとメタルラス、ワイヤラス、金属板とが電氣的に接触しないよう取付ける**  
漏電した場合発火することがあります。

## 注意



**交流100ボルト以外では使用しない**  
火災や感電の原因になります。



**配線工事は電気設備技術基準や内線規定に従って安全・確実にを行う**  
接続不良や誤った配線工事は火災や感電の恐れがあります。



**部品の取付けは確実にを行う**  
落下により、けがをする恐れがあります。



**本体の取付け工事は十分強度のあるところを選んで確実にを行う**  
落下により、けがをする恐れがあります。



**ダクト工事は工事説明書に従って確実に工事する**  
不完全な場合は、湿気・雨水が天井内に侵入し建物の劣化を早めるなどの原因となります。

## 取り付けのご注意

■製品の取り付けには、下図①～⑥のような規制を受けますのでご確認ください  
(地域によっては、火災予防条例にもとずく指導が異なる場合がありますので、所轄の監督官庁にてご確認ください)

### ①機器本体

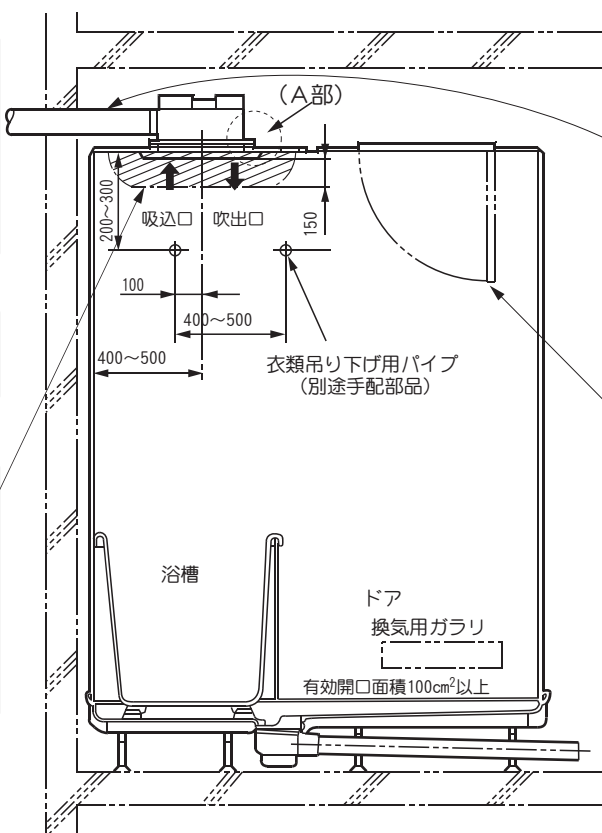
適合機器本体の可燃物等からの保有距離については製造業者等が指定する距離で設置できるものであること。(本機は上面、側面共、密着(0mm)設置が可能です。)

### ②取り付け

機器は、上階スラブまたは天井等に堅固に取り付けること。

### ③造営材等を設けない範囲

浴室への温風吹出口および空気吸入口の前方15cm未満の範囲内には、造営材等(乾燥する衣類を含む)を設けないこと。



### ④排気ダクト

○ダクトは不燃材料で造ること。  
○ダクトは専用とすること。  
但し、一つの住戸内の洗面所、便所その他これらに類する室のダクトと接続される場合で、洗面所等のダクトが不燃材料で造られている場合はこの限りではない。

### ⑤点検口

機器本体に近接する部分に、機器本体の点検・清掃に必要な点検口(容易に点検・清掃できる構造のものを除く)を設けること。

### ⑥漏電遮断器

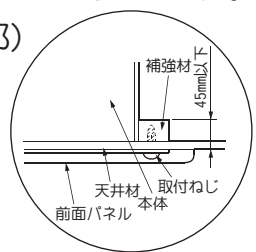
漏電遮断器(電源ブレーカー)を設けること。

■この浴室換気乾燥暖房機の質量は約9kgあります。  
使用天井が弱い場合は、補強材で充分の強度をもたせてください。  
強度が不足の場合、天井変形・本体落下等の原因となることがあります。

- 補強材を必要とする浴室の場合(一例)  
補強材が必要な場合は、図のように補強材を取り付けてください。

※補強材の寸法は天井厚を含めて45mm以下にしてください。これ以上の寸法になりますとダクト接続口が正しく取り付けできません。  
※その構造条件に応じて取り付け方法をご検討ください。

(A部)



### ■排気ダクトが他の換気扇と共通になる場合の注意

- マンションで排気ダクトが長く、他の換気扇と排気ダクトを共通にする場合、同時運転時は換気能力が充分発揮できないことがあります。なるべく単独排気ダクト配管をご検討ください。
- 他の換気扇と排気ダクトを共通にした場合、浴室換気乾燥暖房機を運転すると、他の換気扇側に排気の一部が流れることがあります。この場合、ダクト継手(逆風防止シャッター付:市販)を他の換気扇の排気ダクト側に取り付けてください。



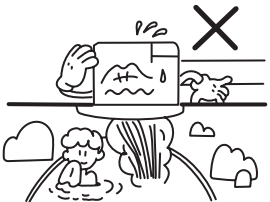

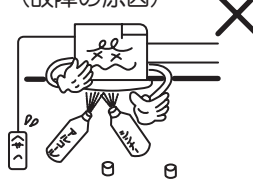

■排気ダクト先端にパイプフード・ベントキャップの防虫網付(細目)は絶対に使用しないでください。



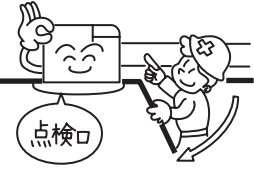



■取り付け場所について下記の点にご注意ください。

■スチームサウナ付の浴室には使用できません。



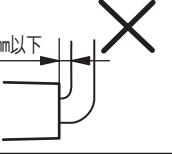
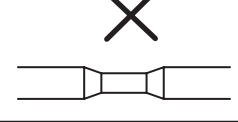
(故障の原因になります。)

<p>リモコンは脱衣室など浴室の外に取り付けてください。</p> 	<p>付近の温度が40℃以上になる場所への設置はさけてください。(故障の原因やモーターの寿命を早めます。)</p> 	<p>温泉で使わないでください。(故障の原因)</p> 
<p>油煙・タバコの煙の多い場所で使わないでください。(破損・故障の原因)</p> 	<p>有機溶剤を使う場所で使わないでください。(故障の原因)</p> 	<p>スプレーを使う場所で使わないでください。(故障の原因)</p> 

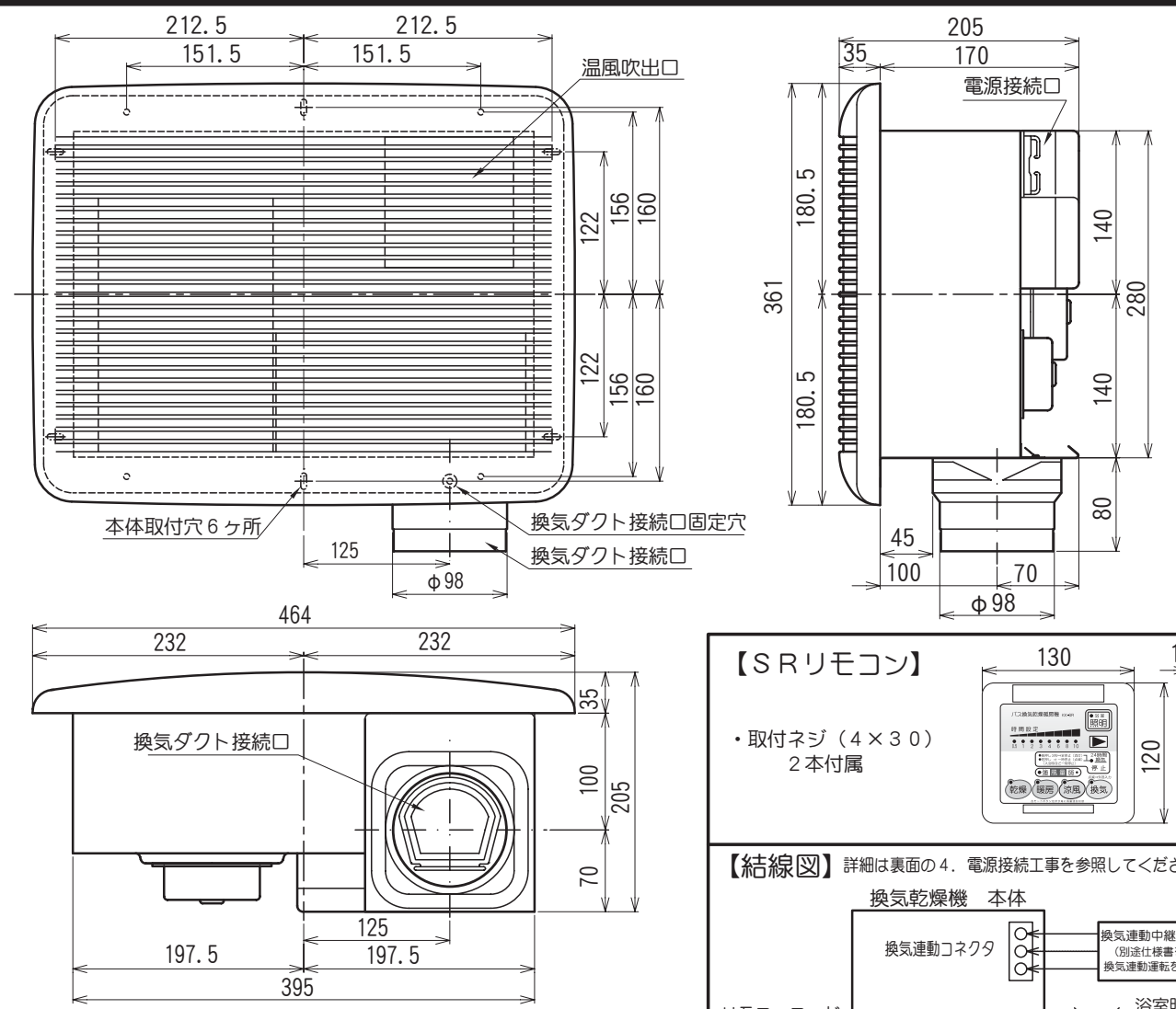
■取り付け方法について下記の点にご注意ください。

<p>点検口を設けてください。(保守点検のため)</p> 	<p>しっかりと取り付けてください。(騒音、振動の原因)</p> 	<p>給気口を設けてください。有効開口面積100cm<sup>2</sup>以上(効果的な換気できません)</p> 	<p>断熱材をおおわないでください。(故障の原因やモーターの寿命を早めます。)</p> 
--	--	--	---

■次のようなダクト工事はしないでください。風量低下や異常音発生の原因になります。

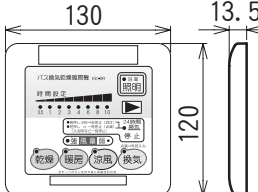
<p>●極端な曲げ (90°以上曲げないでください。)</p> 	<p>●多数の曲げ (曲げ数が多くなれば風量低下します。)</p> 	<p>●吐出口のすぐそばでの曲げ 150mm以下</p> 	<p>●接続ダクト径を極端に小さくする。(しぼり)</p> 
---	---	---	---

## 外径寸法と各部の名称および結線図

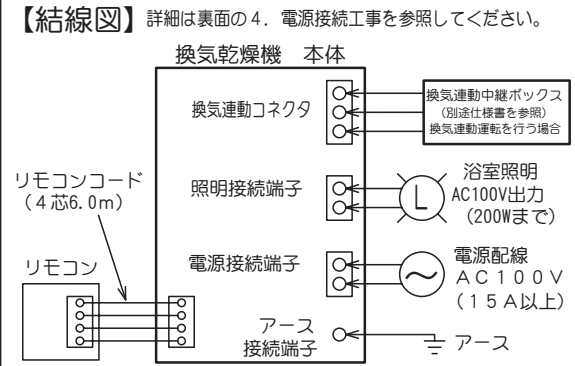


取付可能開口寸法 280~300×400~410 (mm)  
 基本取付開口寸法 300×400/285×410 (mm)  
 適合ダクト径 φ100 (mm)  
 取付ネジ (本体固定ネジ) 4×30-7本付属

【SRリモコン】



・取付ネジ (4×30) 2本付属

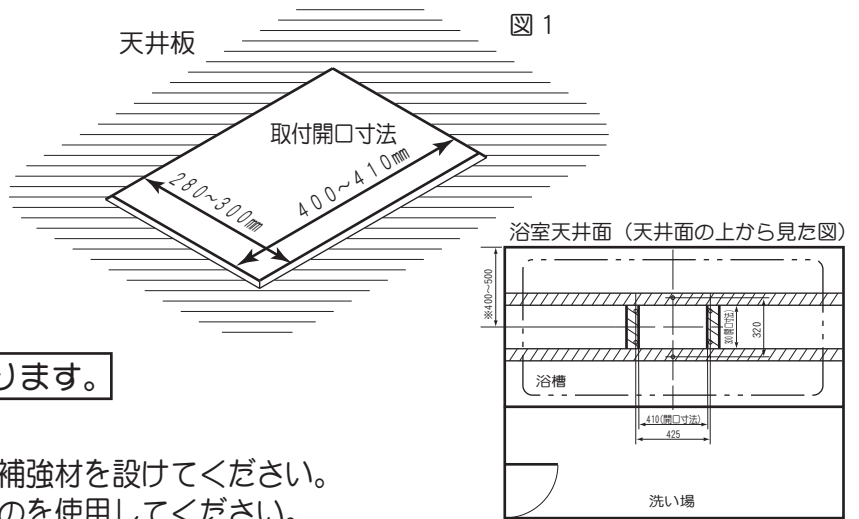


# 1. 取り付け前の準備

本体の取り付けに際して、必ず天井を十分に補強してください。下記の寸法は基本的な寸法ですから、取り付け位置は浴室のスタイルに合わせて設置してください。浴槽の上が一般的です。

①浴室天井に内寸が図1になるように開口穴を開け、必要に応じて補強用野縁を組みます。

取付可能開口寸法  
280~300×400~410mm  
基本取付開口寸法  
300×400mm  
285×410mm



梱包箱に寸法確認用のダンボールパッドが同梱されております。

天吊り金具は別売で用意しております。

## ※注意

- ・天井の材質強度が不十分な場合、必ず補強材を設けてください。
- ・補強用野縁は、強度・耐食性のあるものを使用してください。
- ・補強用野縁は、天井板を含めて45mm以下のものを使用してください。ダクト接続口が取り付けできません。
- ・本体の取り付けは、必ず浴室内側より固定してください。本体のメンテナンスが出来なくなります。
- ・工事終了後、補強材の切り残しや、その他の可燃物を天井内に残さないでください。

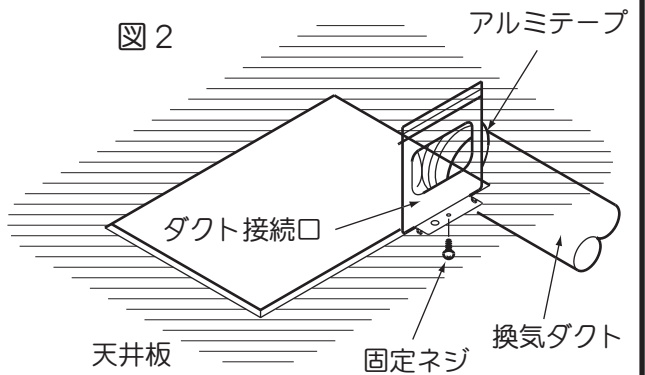
# 2. ダクト接続口の取り付け

○換気ダクトは必ず不燃材料を使用してください。  
○換気ダクトは必ず雨水の浸入を防ぐため屋外に向けて1/100~1/50の下り勾配をつけてください。

本体の設置方向は、浴室および建物の配置により温風吹き出し口と換気ダクトの方向を決めてください。

- ①図2のようにダクト接続口を開口部のコーナーに取り付け、浴室内側から固定ネジで固定します。
- ②ダクト接続口にダクトを接続して、風漏れのないようにアルミテープでテーピングしてください。

アルミジャバラダクト等を使用する場合は、①②を逆の手順で作業できます。



## ※注意

- ・ダクトはダクト接続口に力が加わらないように天吊りしてください。
- ・ダクト接続口は必ず垂直に固定してください。
- ・パイプフード・ベントキャップの防虫アミ付（細目）は絶対に使用してください。
- ・パイプフード・ベントキャップは強制換気用の低圧損タイプを推奨しております。

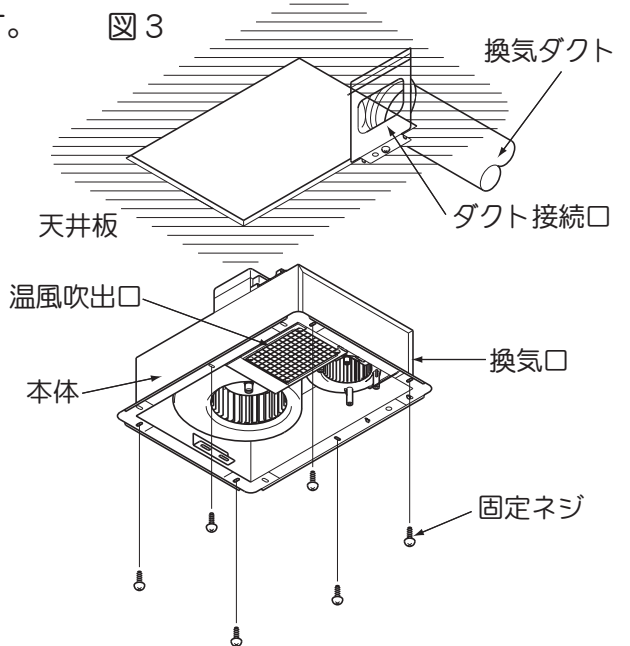
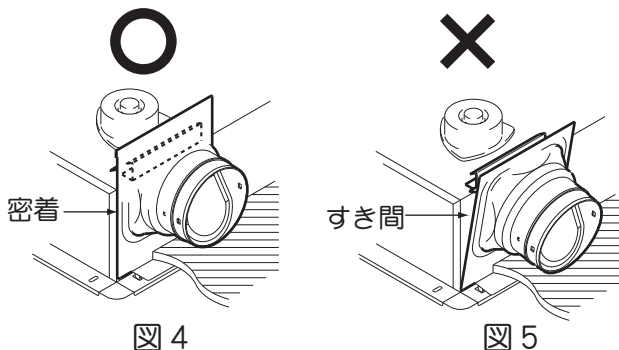
■パイプフード・ベントキャップの施工方法は、それぞれの工事説明書をお読みください。

# 3. 本体の取り付け

○本体取り付け前に電源の接続工事を行うことも可能です。点検口と開口部が離れている場合や天井裏スペースが狭く作業が困難な場合は、電源接続作業を先に行ってください。

- ①図3のようにダクト接続口が密着するように本体を開口部に挿入し、固定ネジ（6本）で固定します。このとき本体の換気口がダクト接続口と密着するように取り付け方向に注意してください。

本体の取り付けを行う際には図4のように本体にダクト接続口が密着するように注意してください。図5のように取り付けすると、天井裏に湿気が流出する恐れがあります。



## ※注意

- ・電源接続工事を先に行う場合は、本体挿入時に電源コードやリモコンコード等を挟み込まないように注意してください。挟み込むと漏電や誤動作の可能性がります。
- ・取付開口寸法が大きく取り付け穴にすき間ができる場合には、アルミテープ等を貼ってください。



## 4. 電源接続工事

○本体取り付け前に電源の接続工事を行うことも可能です。  
点検口と開口部が離れている場合や天井裏スペースが狭く作業が困難な場合は、電源接続作業を先に行ってください。

### 【電源接続】

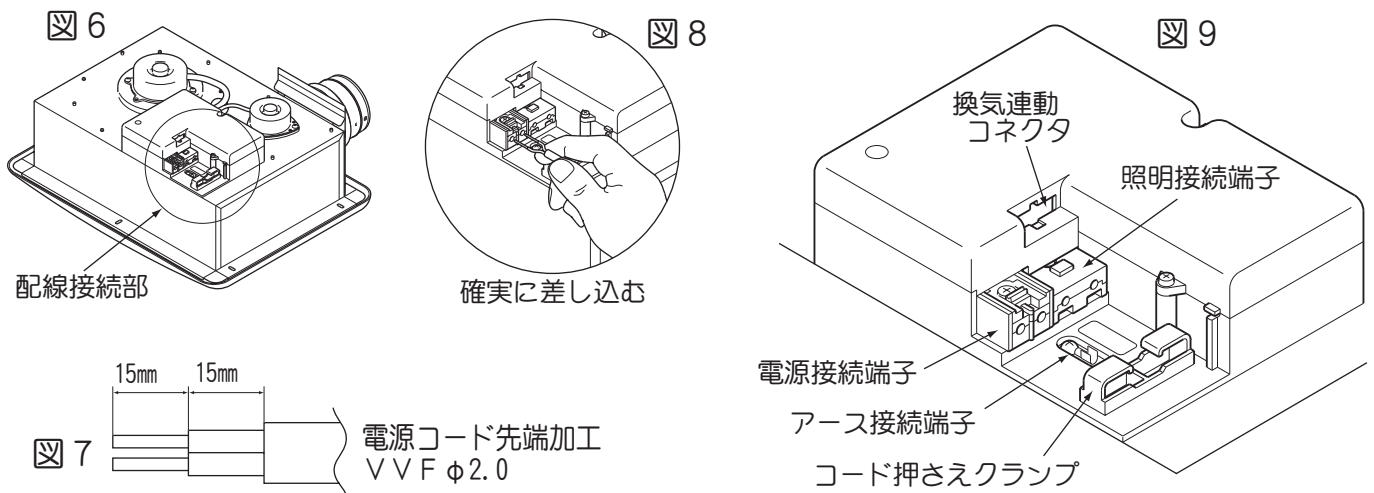
- ①配線コードは本体取付位置より2 m程度余裕をもって配線してください。
- ②配線コードは図7のように先端を段むきしてください。
- ③配線コードを電源接続端子に芯線が止まるまで確実に差し込んでください。(図8)
- ④アース線を接続して、ネジを確実に締め付けてください。(図9)
- ⑤コード押さえクランプにコードを引っ掛けてください。(図9)

- 必ずAC100Vを使用してください。間違った電源を使用すると火災や故障の原因となります。
- 必ず電源ブレーカー20Aを使用して、15A以上を確保できるようにしてください。
- やむを得ず他の機器と共用する場合でも、同時に運転した際に許容範囲内であることを確認してください。この場合は、点検の際に他の機器まで電源を切ることになります。
- D種接地工事されたアース線を本体のアース端子に接続してください。
- 分電盤工事は必ず有資格者が作業を行ってください。
- 配線コードはVV F φ2.0か同等品の2～3芯を使用してください。  
細い芯線のコードを使用すると、発熱により発火の恐れがあります。
- 壁スイッチを電源スイッチとしては絶対に使用しないでください。火災や故障の原因となります。

### 【照明配線接続】

- ①照明配線を使用する場合は、電源接続と同様の手順で配線してください。(図9)
- ②照明スイッチを使用する場合は、リモコンの照明スイッチカバーを取り付けてください。  
(リモコンの取り付け参照)

- 照明配線は、AC100V出力(200Wまで)です。絶対に電源等を接続しないでください。  
間違った配線をするると火災や故障の原因となります。
- 配線コードはVV F φ2.0か同等品の2芯を使用してください。



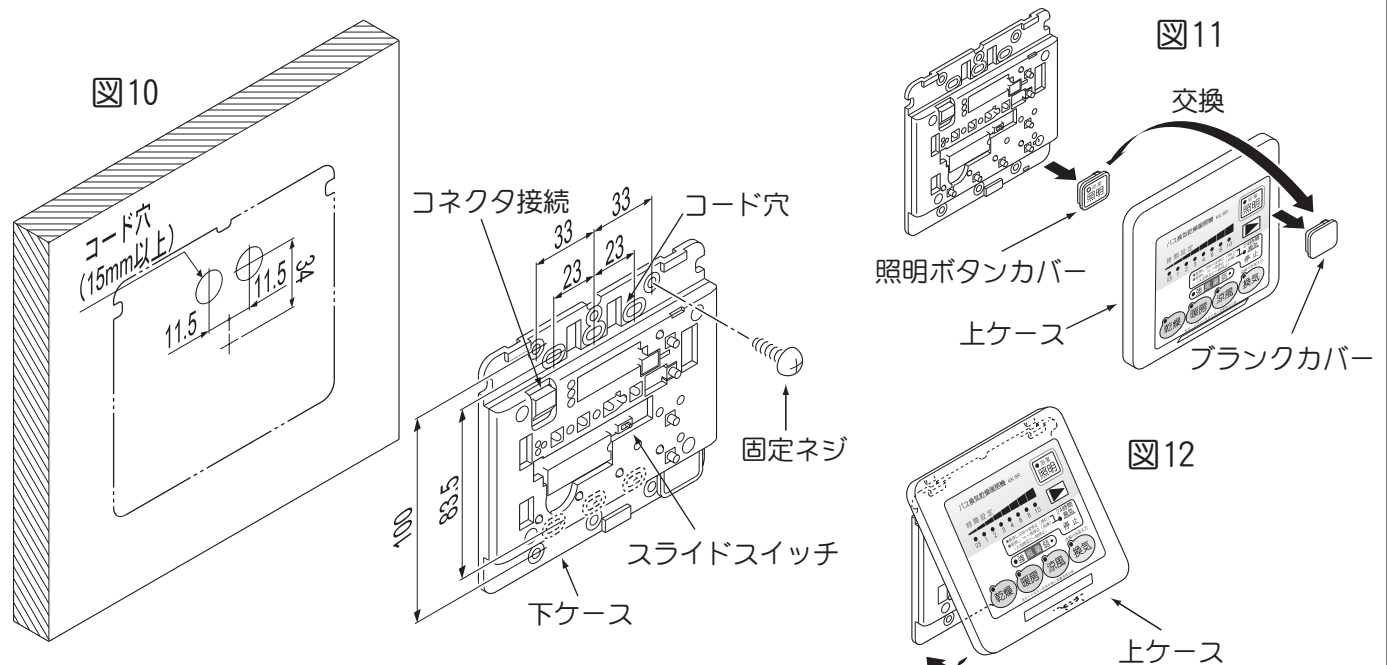
## 5. リモコンの取り付け

- リモコンは必ず浴室の入り口付近(脱衣室側)の操作しやすい場所に設置してください。
- リモコンは防水構造になっておりませんので、浴室内に設置したり水に濡らさないように注意してください。  
故障の原因となります。
- リモコン【KK-SR】の取り付け

リモコンは、次の5種類の取付方法がありますので選択して取り付けしてください。

- ①壁直接取付→壁面にφ15mm以上のコード通し穴を開けて直接壁に取り付けします。
- ②壁直接取付→リモコンコードは露出配線し、リモコンを直接壁に取り付けします
- ③1個用スイッチボックス使用→事前に1個用ボックスを取り付けてリモコンを取り付けます。
- ④2個用スイッチボックス使用→事前に2個用ボックスを取り付けてリモコンを取り付けます。
- ⑤はさみ金具取付→市販品のはさみ金具を使用して壁にリモコンを取り付けます。

- ①リモコンケースの上カバーを外します。
- ②壁を通したリモコンコードを下ケースのコード穴に通します。(図10)
- ③下ケースをしっかりと固定ネジで2本以上固定します。(図10)
- ④リモコンコードのコネクタをリモコンに接続します。(図10)
- ⑤照明スイッチを使用する場合は、照明ボタンカバーを交換してください。(図11)
- ⑥コードを挟み込まないように注意して、上カバーを取り付けてください。(図11)



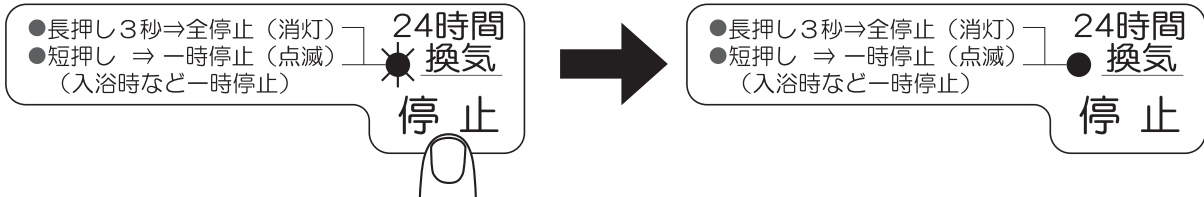
## 6. 試運転

- 取付工事が終わりましたら、取付状態はしっかりしているか、電気配線・アース接続・リモコン接続などに誤りはないか再確認の上、下記の手順に従って正常に運転できるか、また本体の取り付けが確実で、振動・異常音のないことを確認してください。
- ここでは動作チェックとしますので、詳細の使用方法は別紙の取扱説明書を参照してください。
- 正常に運転できない場合には、すぐに電源ブレーカーを切り、配線を確認してください。

### 【リモコンの基本操作】

#### ① 【24時間換気運転】

- 1) 電源を入れると24時間換気LEDランプが点滅します。停止ボタンを押すことにより点滅から点灯に切り替わり24時間換気運転に入ります。

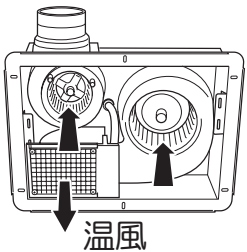


- 2) 停止ボタンを1回短押しすると、24時間換気LEDランプが点滅に替わり一時停止に入ります。
- 3) 停止ボタンを約3秒長押しすると、24時間換気LEDランプが消灯し全停止します。

#### ② 【乾燥運転】

1) 乾燥モードボタンを押す。  
温風と換気を同時運転

↑ 換気

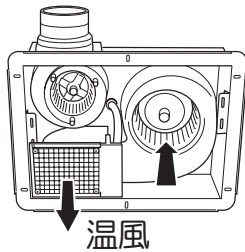


- 2) 24時間換気運転LEDランプが消灯し、循環用ファン・換気用ファン・ヒーターが入る。

- 3) ▶ ボタンを押し、残時間が変わるか確認する。
- 4) 停止ボタンを押すと換気ファン・ヒーターが切れ24時間換気運転に入り24時間換気LEDが点灯する。ヒーター冷却のため約10秒間運転後循環ファンが停止します。

#### ③ 【暖房運転】

1) 暖房モードボタンを押す。  
温風のみ運転  
換気は停止

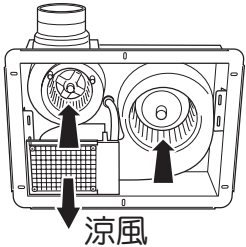


- 2) 24時間換気運転LEDランプが消灯し、循環用ファン・ヒーターが入る。
- 3) ▶ ボタンを押し、残時間が変わるか確認する。
- 4) 停止ボタンを押すとヒーターが切れ、24時間換気運転に入り24時間換気LEDが点灯する。ヒーター冷却のため約10秒間運転後循環ファンが停止します。

#### ④ 【涼風運転】

1) 涼風モードボタンを押す。  
涼風(送風)と換気を同時運転

↑ 換気



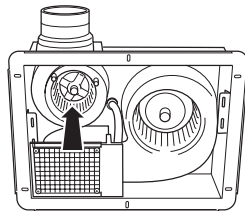
- 2) 24時間換気運転LEDランプが消灯し、循環用ファン・換気用ファンが入る。

- 3) ▶ ボタンを押し、残時間が変わるか確認する。
- 4) 停止ボタンを押すと換気ファン・循環ファンが止まり24時間換気運転に入り24時間換気LEDが点灯する。

#### ⑤ 【換気運転】

1) 換気モードボタンを押す。  
換気のみ運転

↑ 換気



- 2) 24時間換気運転LEDランプが消灯し、換気用ファンが回る。
- 3) ▶ ボタンを押し、残時間が変わるか確認する。
- 4) 停止ボタンを押すと換気ファンが止まり24時間換気運転に入り24時間換気LEDが点灯する。

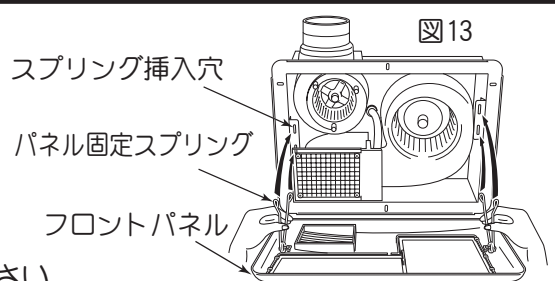
## 7. フロントパネルの取り付け

- ① 図13のようにフロントパネルのパネル固定スプリングを両手で持ち、スプリング挿入穴に挿入して、フロントパネルを固定します。

■フロントパネルの向きを間違えると、正常に取り付けができないので注意してください。

- ② 本体ラベルと前面パネルと所有者票の「製造番号」が同じであることを確認してください。

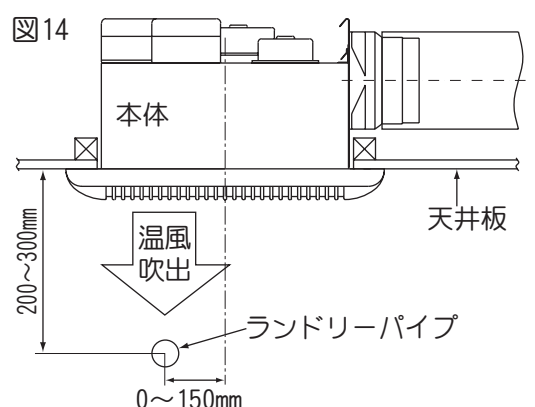
- ③ この所有者票を必ず所有者様が物件管理会社様にお渡しください。



## 8. 衣類吊り下げ用パイプの取り付け (別売品)

- ① 衣類吊り下げ用パイプは図14のように取り付ける。洗濯物乾燥のとき、温風吹出口付近がいちばん乾きやすくなります。

- 衣類吊り下げ用パイプを購入される時は必ず1本あたり10kg以上の重量に耐える不燃性と耐久性の品物を選んで取り付けてください。
- 衣類吊り下げ用パイプの取り付けは、充分強度が得られるように補強等を確実に行ってください。
- 衣類吊り下げ用パイプの取付位置は、必ず指定の寸法で取り付けてください。指定の寸法以外で取り付けますと乾燥時間が長くなる場合があります。



### 注) 中間ダクトファンと連動運転を行う場合

集合住宅(マンション等)で換気乾燥機と中間ダクトファン・電気シャッター等を連動運転する場合は、別売の換気連動中継ボックス(KK-BOX-RA)を使用して、配線例を参考にして設置してください。詳細については、換気連動中継ボックスの工事説明書や仕様書を参照してください。