

御中

納入仕様書

機種名：浴室換気乾燥暖房機

型式：BF-533SHE [3室同時換気]

AC100V

《天井埋込型・24時間換気対応型》

付属品：SHEリモコン・副吸込口グリル(2個)・天吊り金具

消防法設置基準適合品 “組込形”

(社) 日本電気工業会で定める自主試験に適合しております。

特定保守製品

浴室換気乾燥暖房機 [BF-533SHE] 3室同時換気

(24時間換気対応型)

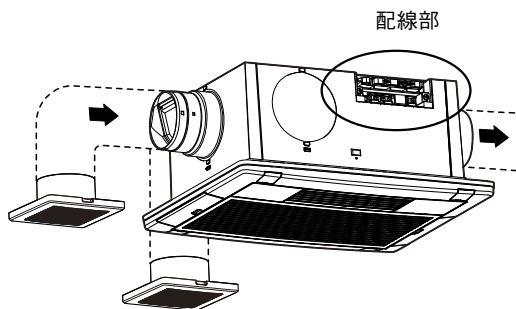
消防法設置基準適合品 “組込形”

(社) 日本電気工業会で定める自主試験に適合しております。

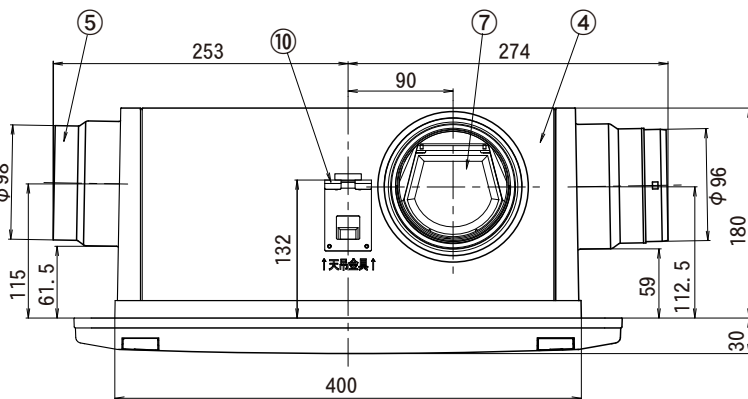
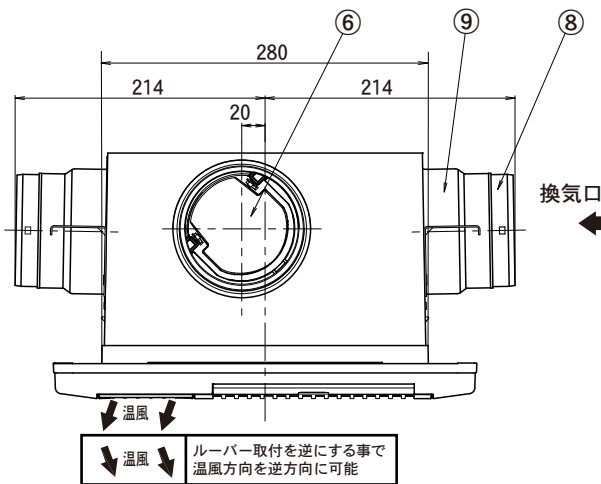
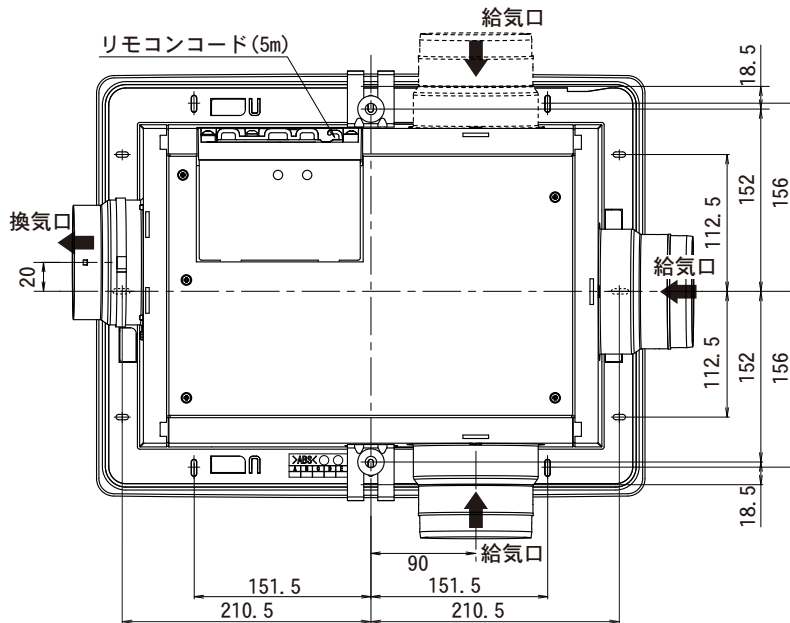
特定保守製品

電源：AC100V仕様

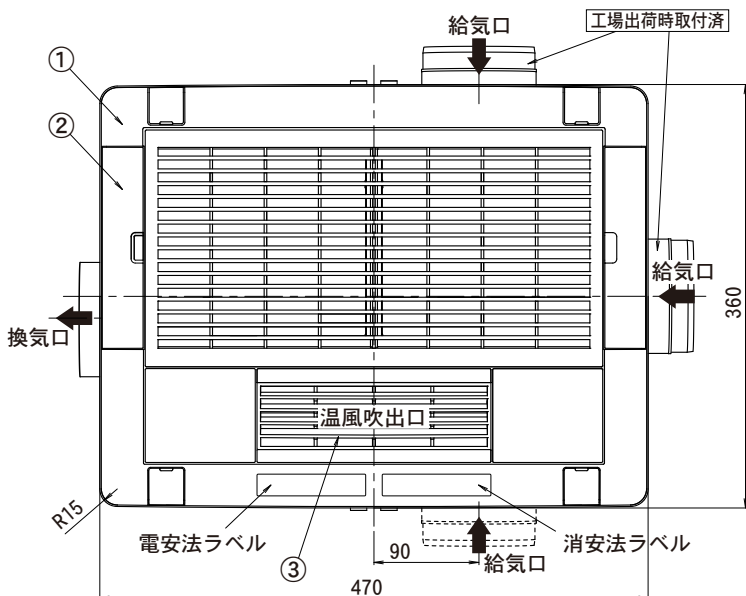
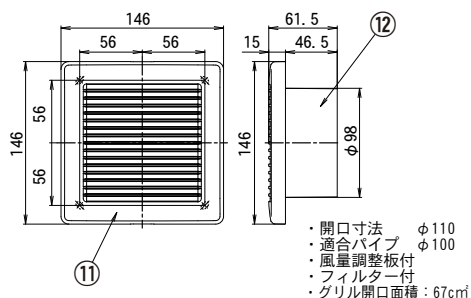
全体イメージ図



配線部



■副吸込口グリル(2個付属)



※給気口は、3箇所より2箇所を選択可能

適合ダクト径 : φ100
基本開口寸法 : 285mm×405mm
取付可能開口寸法 : 280mm~300mm×400mm~425mm
パネル開口面積 : 414cm²

付属品：天吊金具 1Set2ヶ入(防振ゴム付き/内径：φ10mm)
：SHEリモコン(別紙寸法図参照)

品番	品名	材質	備考
1	前面パネル	P.P	ホワイト
2	フィルター	P.P	ホワイト
3	ルーバー	PBT	ホワイト
4	本体カバー	垂鉛メッキ鋼板	
5	排気側ダクト接続口	垂鉛メッキ鋼板	焼付塗装
6	排気側逆止弁	P.P	
7	給気側逆止弁	P.P	
8	給気側逆止弁取付枠	ABS	
9	給気側ダクト接続口	垂鉛メッキ鋼板	焼付塗装
10	天吊金具	垂鉛メッキ鋼板	防振ゴム付き
11	副吸込口グリル・パネル	ABS	ホワイト
12	副吸込口グリル・本体	ABS	黒

機種	換気乾燥暖房機	図番	20100826-01	尺度	
型式	BF-533SHE	製図	(馬場) 検図 (霧)	日付	10/08/26

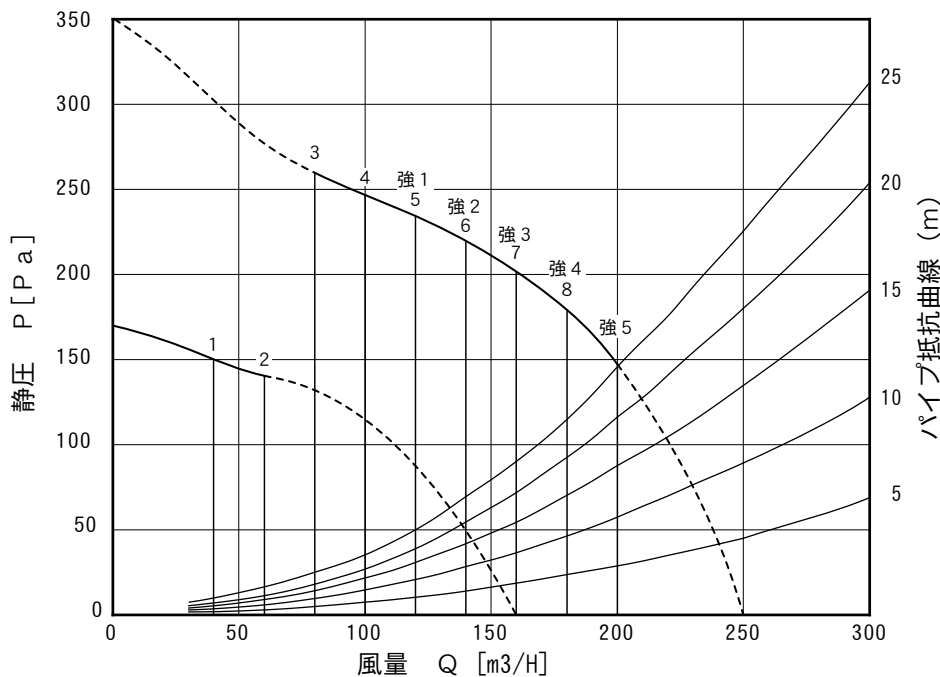
高須産業株式会社

*製品の仕様は、改良のため予告なしに変更することがありますのでご了承ください。

■BF-533SHE

特定保守製品

【静圧－風量特性曲線】



【仕 様】

: 工場出荷時の設定値です。

		AC100V (50/60Hz)									
機 能	乾 燥	消費電力 (W)	1300/1350								
		換気風量 (m3/時)	140								
		循環風量 (m3/時)	150/160								
		騒音 (dB)	43/45								
	入 浴 暖 房	消費電力 (W)	1280/1320								
		循環風量 (m3/時)	150/160								
		騒音 (dB)	35/38								
	涼 風	消費電力 (W)	42/46								
		換気風量 (m3/時)	140								
		循環風量 (m3/時)	150/160								
		騒音 (dB)	43/45								
	換 気	工場出荷時	消費電力 (W)	18/18							
			換気風量 (m3/時)	140							
			騒音 (dB)	40/40							
		設定一覽	設定 (モード)	1	<input checked="" type="checkbox"/> 2	3	4	5			
			消費電力 (W)	12/12	18/18	24/24	37/37	48/48			
			換気風量 (m3/時)	120	140	160	180	200			
	24 時 間 換 気	工場出荷時	設定 (モード)	標準							
消費電力 (W)			9/9								
換気風量 (m3/時)			100								
騒音 (dB)			35/35								
設定一覽		設定 (モード)	1	2	3	<input checked="" type="checkbox"/> 4	5	6	7	8	
		消費電力 (W)	3.5/3.5	4/4	6/6	9/9	12/12	18/18	24/24	37/37	
		換気風量 (m3/時)	40	60	80	100	120	140	160	180	
		騒音 (dB)	23/23	25/25	29/29	35/35	37/37	40/40	42/42	44/44	
新規開口寸法 (mm)		285×405									
取付可能開口寸法 (mm)		280～300×400～425									
寸法 (mm) 幅×奥行き×高さ		470×360×210									
梱包寸法 (mm) 幅×奥行き×高さ		590×430×245									
本体質量 (kg)		約 7.1									
梱包質量 (kg)		約 9.3									
ヒーター方式		絶縁型 PTC セラミックヒーター									
リモコンコード		5m (付属)									

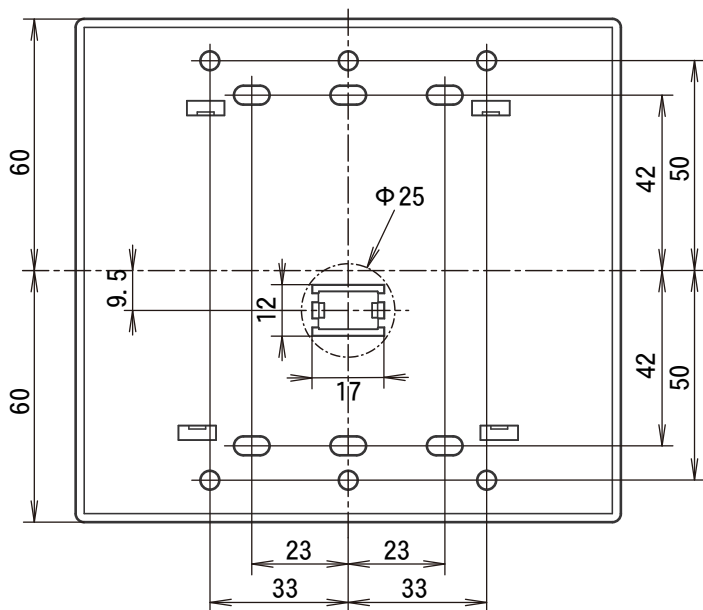
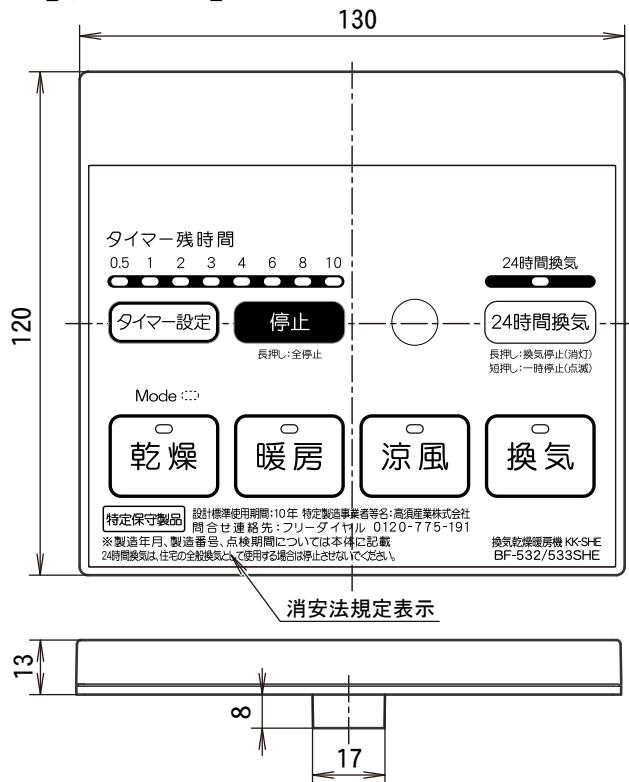
※消費電力、換気風量、騒音は工場出荷時設定で解放状態 (0Pa) です。
 ※待機時 (24時間換気停止) の消費電力は 2.0/2.0W (50/60Hz) です。

機種	換気乾燥暖房機 仕様表/風量特性曲線	図番	20100826-03	尺度		高須産業株式会社
型式	BF-533SHE	製図	馬場 俊	日付	10/08/26	

*製品の仕様は、改良のため予告なしに変更することがありますのでご了承ください。

BF-532/533SHE

【リモコン】



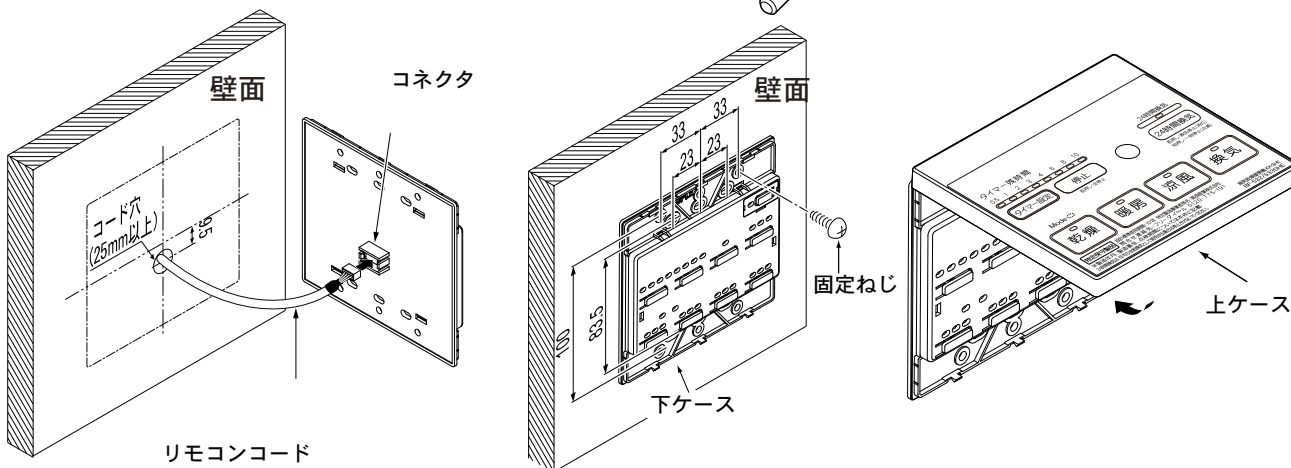
- リモコンは必ず浴室の入り口付近（脱衣室側）の操作しやすい場所に設置してください。
- リモコンは防水構造になっておりませんので、浴室内に設置したり水に濡らさないようにご注意ください。故障の原因となります。
- リモコンの取り付け

リモコンは、次の4種類の取付方法がありますので選択して取り付けてください。

- ① 壁直接取付 → 壁面にΦ25mm以上のコード通し穴を開けて直接壁に取り付けれます。
- ② 1個用スイッチボックス使用 → 事前に1個用ボックスを取り付けてリモコンを取り付けます。
- ③ 2個用スイッチボックス使用 → 事前に2個用ボックスを取り付けてリモコンを取り付けます。
- ④ はさみ金具取付 → 市販品のはさみ金具を使用して壁にリモコンを取り付けます。

※ここでは壁直接取付で説明しています

- ① リモコンの上ケースを外す。
- ② 壁を通したリモコンコードをリモコンに接続する。
- ③ 下ケースを付属の固定ねじ2本で固定する。
- ④ リモコンの上ケースを取り付ける。



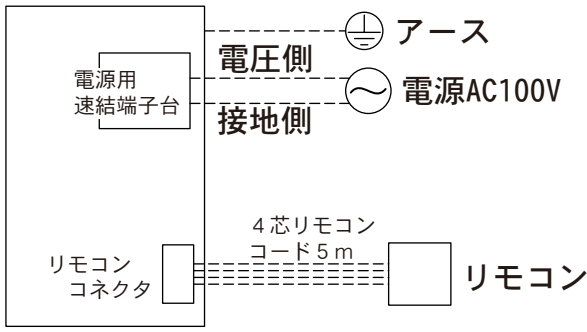
機種	換気乾燥暖房機 BF-SHEリモコン寸法図	図番	20100826-04	尺度	
型式	BF-532SHE BF-533SHE	製図	馬場	検図	高須
				日付	10/08/26



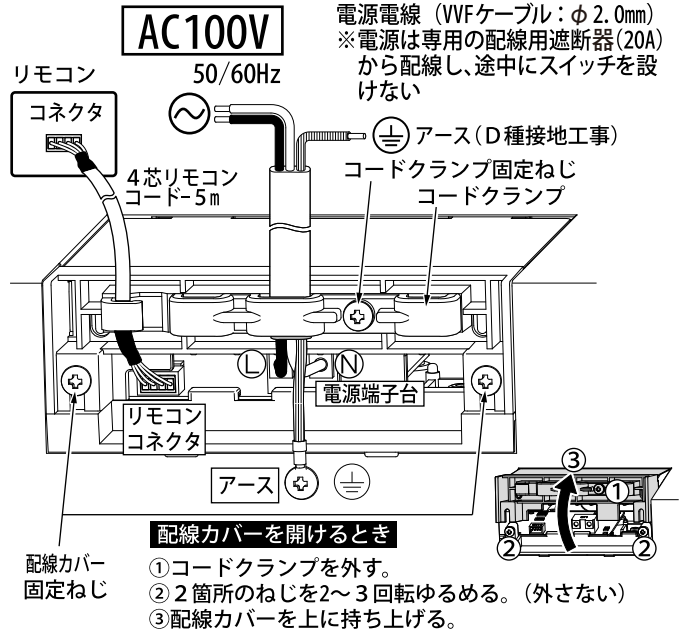
*製品の仕様は、改良のため予告なしに変更することがありますのでご了承ください。

■BF-533SHE

【配線例】



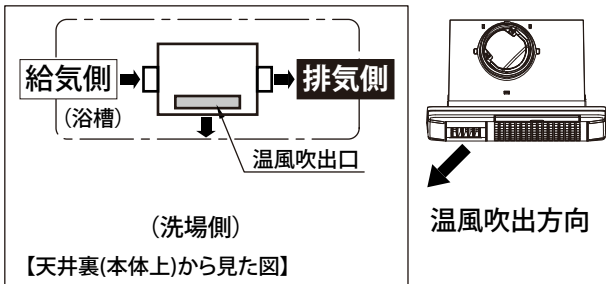
【配線部詳細】



【温風吹出し方向】

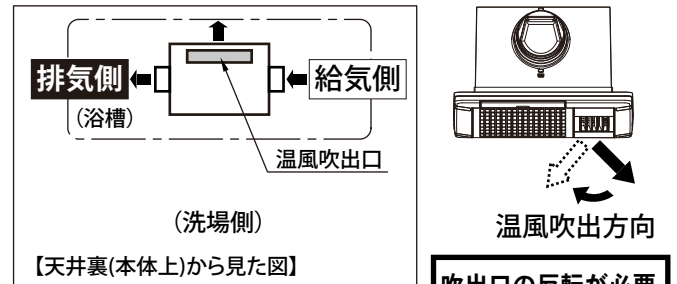
- ①温風吹出方向が【図1】の場合はそのまま施工をしてください。
- 【図2】の場合は次の手順で温風吹出口方向を変更してください。

【図1】 右側排気の場合



【工場出荷時】は、【図1】の設定になっていますのでそのまま施工してください。

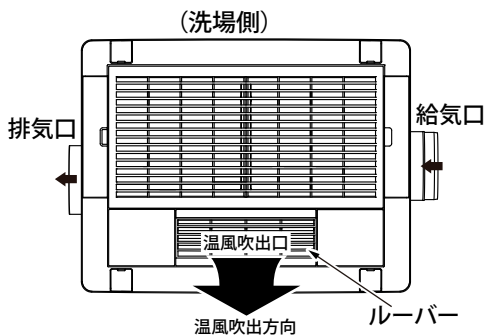
【図2】 左側排気の場合



【図2】の場合は、温風吹出方向を変更することができます。

温風吹出方向の変更方法

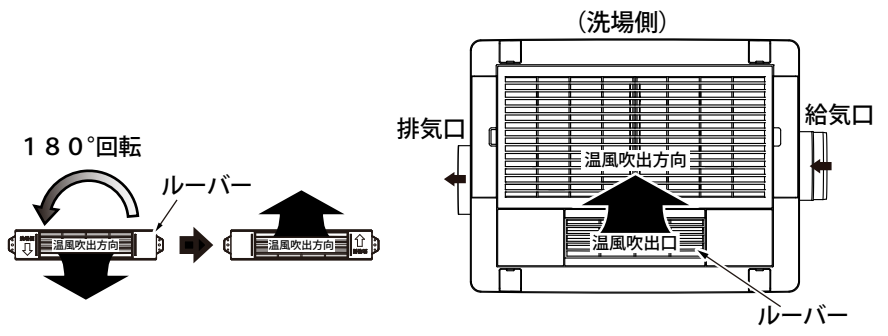
【工場出荷時】の温風吹出方向



【浴室(パネル)側から見た図】

工事説明書に従って温風吹出口ルーバーの向きを180°回転させ本体にセットしてください。

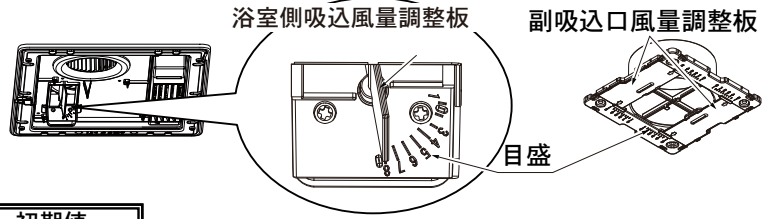
変更後の温風吹出方向



【浴室(パネル)側から見た図】

【風量バランス割合表】

※注意・各室の風量割合は配管状態により変化します。
 ※下記表はダクト長さ2m1回曲げのデータです。
 ダクトと配管の条件や長さによって風量が
 変わってくるのであくまでも目安と考えてください。



				初期値										
	目盛	風量割合	目盛	風量割合	目盛	風量割合	目盛	風量割合	目盛	風量割合	目盛	風量割合	目盛	風量割合
浴室吸込風量	8	85%	8	75%	8	70%	4	70%	3	65%	2	55%		
副吸込口風量	1	15%	3	25%	5	30%	5	30%	5	35%	5	45%		

【動作一覧】

工場出荷時の設定に対しての値
 換気:140m³/h、24時間換気:100m³/h 単位:m³/h

リモコンモード		全停止	24H換気	一時停止	乾燥	暖房	涼風	換気
換気風量 (注1)	浴室	0	70	0	98	0	98	98
	トイレ(洗面)	0	30	0	42	0	42	42
	合計	0	100	0	140	0	140	140
換気ファン	切・入	切	24H	切(注2)	入	切	入	入
送風ファン	切・入	切			入	入	入	切
ヒータ	切・入	切			入	入	切	切

注1. 換気風量はオプション設定で変更が可能です。
 注2. 一時停止は1時間後、24H換気に自動復帰します。

【エラー表示】

エラー内容	エラー表示内容	早点減→0.25秒間隔 遅点減→1秒間隔	原因	〈応急運転〉処置	
DCモーター異常	Mode 換気		早点減	フィードバック無し等	
サーミスタ異常	Mode 暖房		早点減	断線・短絡等	乾燥・暖房のみ運転不可
室温異常	Mode 乾燥		早点減	室温60℃以上検出	乾燥・暖房のみ運転不可
リモコン通信異常	Mode 0.5 1 2 3 4 6 8 10		早点減	断線・短絡・ノイズ等	
EEPROM異常	Mode 0.5 1 2 3 4 6 8 10		早点減	読込3回エラー	
本体CPU異常	Mode 0.5 1 2 3 4 6 8 10		早点減	フラッシュメモリー等	
基板温度異常	Mode 0.5 1 2 3 4 6 8 10		早点減	基板温度80℃以上検出	温度低下で運転可
ヒーターリレー温度異常	Mode 0.5 1 2 3 4 6 8 10		早点減	基板温度80℃以上検出	運転不可(基板交換要)
基板寿命警告	換気		遅点減	部品寿命経過	寿命警告 ※1
基板寿命エラー	換気		早点減	部品寿命経過	寿命エラー ※1
リモコン機種違い	Mode 24時間換気 0.5 1 2 3 4 6 8 10		遅点減	接続リモコン違い	運転不可(正常リモコン接続で復帰)
電源異常	Mode 24時間換気 0.5 1 2 3 4 6 8 10		早点減	電源違い(200V等)	運転不可(復帰不可)

※1: 基板寿命警告は、11.5年で警告表示が出る。→停止ボタンのリセット操作で運転できる。
 (1回目は基板警告表示)
 12年経過で基板寿命エラーの表示が出る。→点滅している4つの
 ボタンを同時に3秒間長押しすることで、応急運転ができる。
 (2回目は基板寿命エラー表示)
 早めの基板交換をお願いします。

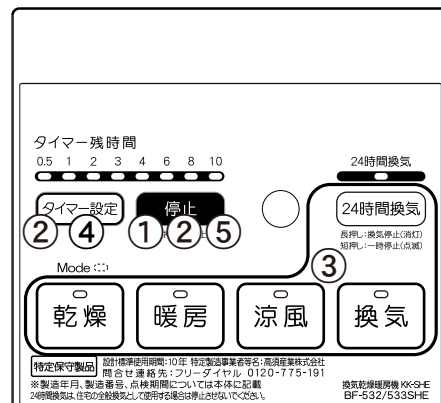


■BF-532/533SHE

【設定変更のしかた】

《設定手順》

- ① 運転をしている場合は【停止ボタン】を約3秒間長押しする。
点灯しているすべての【LEDランプ】が消灯し、動作を全停止にする。
- ② 【停止ボタン】と【タイマー設定ボタン】を同時に約3秒間長押しする。
[Mode]LEDランプが点滅し、設定変更が可能となる。
- ③ 変更したい項目のボタンを押す。
下表【変更内容と変更ボタン一覧表】参照
- ④ 【タイマー設定ボタン】を押し、設定値を変更する。
下表【設定変更内容一覧表】参照
※【タイマー設定ボタン】を1回押すごとに「UP方向」に切り替わります。
※変更内容は「1. 設定変更内容一覧表」を参照
- ⑤ 設定が終了したら、【停止ボタン】を約3秒以上長押しする。
すべてのLEDが消え設定変更が確定される。



【変更内容と変更ボタン一覧表】

変更内容	変更ボタン	押したあとのリモコン表示 (・点灯 ※点滅)
24時間換気の風量を変更したい時		Mode: 24時間換気 タイマー残時間: 0.5 1 2 3 4 6 8 10
換気の風量を変更したい時		Mode: 換気 タイマー残時間: 0.5 1 2 3 4 6 8 10
ヒーターのON-OFFを行う温度を変更したい時 浴室入室温の調節		Mode: 乾燥 タイマー残時間: 0.5 1 2 3 4 6 8 10

【設定変更内容一覧表】

: 工場出荷時の設定値です。

項目	項目確定ボタン	設定値表示LED							
		1	2	3	4	5	6	7	8
24時間換気風量	24換気標準	0.5H	1H	2H	3H	4H	6H	8H	10H
換気風量	換気	40	60	80	100	120	140	160	180
温度センサー補正	乾燥	40℃	43℃	45℃	47℃	50℃			

【SHEタイプ】「SHDタイプ」との違いにご注意ください。

「SHEタイプ」は〈外部換気スイッチ〉との連動配線が出来ません。従って、電動ダンパーが付いておりません。

※24時間換気運転でトイレ・脱衣室の換気をしている為、外部連動接続を無くして簡素化するコンセプトの場合にご採用ください。

※風量強弱切替・冬季モード・フィルターお手入れサイン・外部換気扇連動端子・浴室照明基板配線も搭載されておりません。

これらの機能を必要とする場合は、「SHDタイプ」をご採用ください。

【特長】コンセプトは、コンパクト・シンプル・安全性の追求です。

- 2ファン2モーター方式（送風ファンと換気ファンが別で風量確保）
- 絶縁型PTCセラミックヒーター採用（高効率ヒーター・絶縁型で電氣的にも安全です。）
- シンプルデザイン（フロントパネル取付ネジを隠して、スッキリデザイン）
- 簡単リモコン（シンプルデザインでボタンも大きくして操作性を向上）
- 洗えるフィルター（フロントパネルの横から簡単スライド脱着で水洗い可。）
- 洗えるファン・ファンカバー（ワンタッチ式ファンカバーと、ファンの手回しネジを外してお掃除がラクラク。）
- 薄型コンパクト設計（取付深さは180mm。開口寸法は280～300×400～425mmまで対応。重量も約7.1kgと軽量。取付枠を含む。）
- 24時間換気対応（DCブラシレスモーター採用により8段階の風量設定と低騒音を実現。換気運転は5段階設定可能）
- 選べる送風方向・ダクト配管（排気ダクトの向きに合わせて設置し、送風方向を変更できます。副吸込口も3方向選択可。）
- 取付枠採用で簡単施工（配管工事を簡素化しました。天吊り金具を付属で簡単取付。）
- 本体仮固定ツマミ（取付枠に本体を挿入する際に、本体仮固定ツマミがあるので、一人でも簡単に取付けられます。）
- 脱着式ダクト接続口（天井裏スペースが狭い場合の配管にも配慮。テーピングしやすい段付構造。風圧式高气密シャッター）
- 隙間防止パッキン付属（天井面と本体の隙間を解消するパッキンを付属。）
- 低騒音設計（風流経路をスムーズにして騒音を低減しました。）
- 換気側→DCブラシレスモーター採用（正弦波制御による低騒音を実現）
- 送風側→ACコンデンサ内蔵モーター採用（温度ヒューズ内蔵）
- 安全装置（室温過昇防止サーミスタ・ヒーター過昇防止サーミスタ・ヒーター一部温度過昇防止温度ヒューズ・モーター内蔵温度ヒューズ・電源部温度ヒューズ・電源部電流ヒューズ・ヒーター用電流ヒューズ・基板温度監視サーミスタ・その他各種エラー表示有り）
- 簡単電源接続（速結端子台なので簡単に電源接続ができます。）
- 換気風量バランス調整（浴室・トイレ・脱衣室の風量バランスを調整できます。本体・副吸込グリルに調整機構があります。）
- リモコン簡単施工（4種類の施工方法から選択が可能です。）
- リモコンコード5m付属（本体側・リモコン側共にコネクタ脱着が可能です。）
- 副吸込グリル（146mm角のコンパクトタイプ・パネルはワンタッチ脱着・洗えるフィルター付・風量調整板付）
- 付属品（リモコン・リモコンコード・天吊り金具・副吸込グリル2個・隙間防止パッキン）
- 簡易梱包（梱包寸法もコンパクトになり、施工現場での廃材の削減。梱包材重量を従来機種から約45%削減。）

【24時間換気機能について】

- 電源投入時は「24時間換気ランプ」が点滅します。〈24時間換気〉ボタンか〈停止〉ボタンを押すことで、24時間換気運転を開始します。
- 入浴時肌寒い等で24時間換気を一時停止したい場合は、〈24時間換気〉ボタンを押すと「24時間換気ランプ」が点灯から点滅に変わり、換気運転を一時停止します。（1時間後自動復帰）
- 〈停止〉ボタンか〈24時間換気〉ボタンを3秒以上長押しすることで、24時間換気を停止できます。住宅全般換気（計画換気）として使用する場合は、24時間換気を停止させないでください。
- 24時間換気運転時に他モードの運転をすると、他モードを優先して運転します。従って、暖房運転時は換気をしません。
- 24時間換気風量の設定を変更するには、リモコンの24時間換気風量の設定変更操作が必要です。工事説明書に設定変更の操作方法が記載されております。（取扱説明書には記載されておりません。）
- 工場出荷時は、24時間換気風量は「100m³/h」に設定されております。

【ご注意】

- 本製品は一般住宅用です。業務用ではご使用になれません。（日本国内仕様）
- 温泉の浴室やプール等では使用しないでください。
- 本製品の設置は、地域により防災上の制限がありますので、詳細は所轄消防署などにお問い合わせください。
- 浴室の天井材が歪んでいる場合は、前面パネルと天井面に隙間が出来る場合があります。
- 屋外フードには低圧型をご使用ください。圧力損失の大きなフードを使用すると、騒音が悪化します。

【消費生活用製品安全法に関するご注意】

- 本製品は消費生活用製品安全法の『特定保守製品』です。
- 本製品の所有者に、点検等の保守と所有者登録の必要性を説明してください。
- 本製品に同梱されている取扱説明書と所有者票に記載されている法定説明事項を所有者に説明してください。
- 本製品には、所有者に法定点検を実施していただくための注意喚起として、通電積算時間11.5年で警告表示、12年で基板寿命エラー表示が出ます。（点検時期超過をお知らせする表示です。）