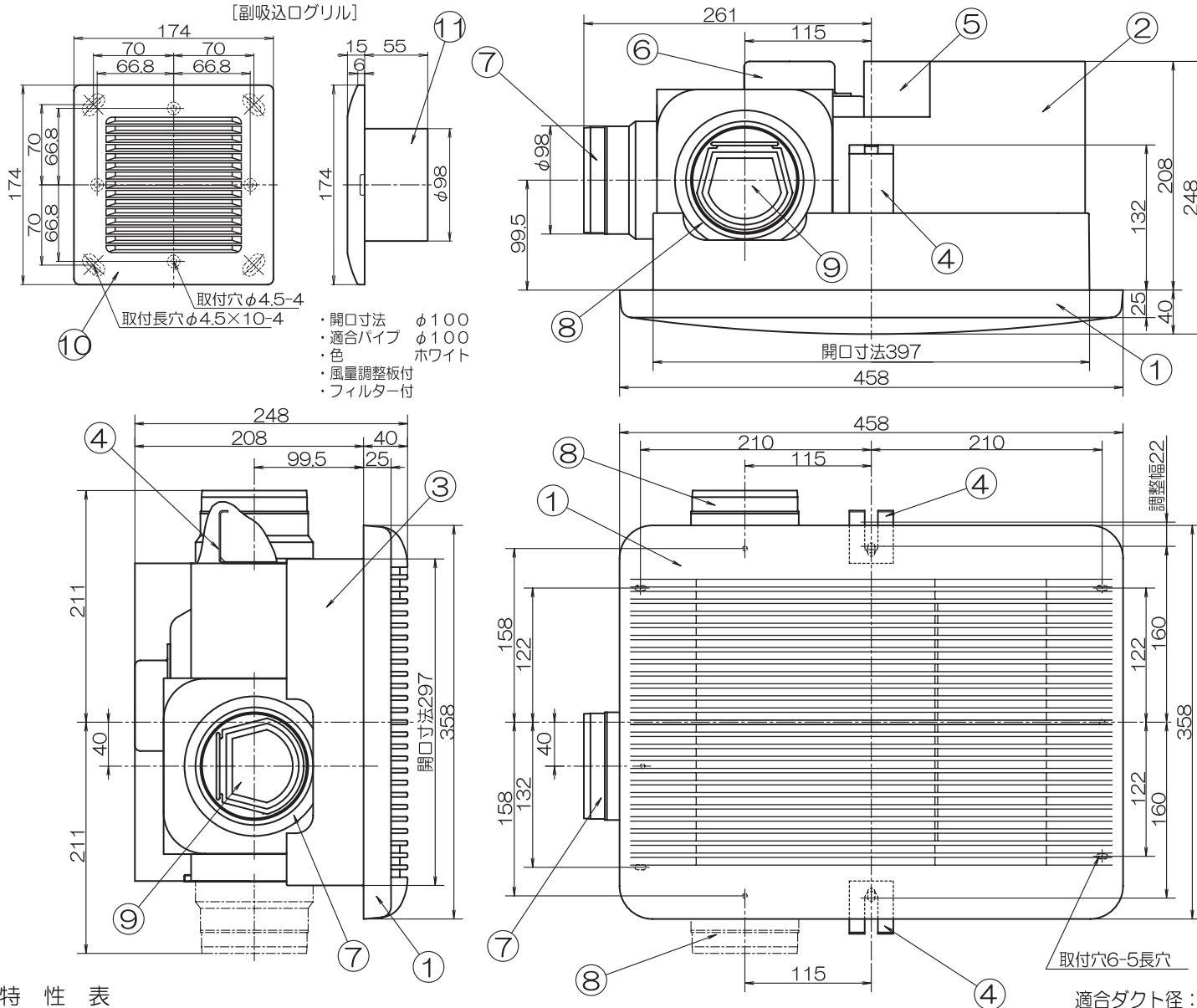


浴室換気乾燥暖房機 [BF-512SR2] 2室同時換気  
(24時間低風量換気対応型) 強弱仕様

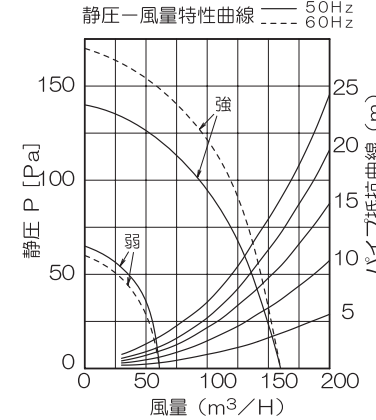
消防法設置基準適合品 "組込形"

(社) 日本電気工業会で定める自主試験に適合しております。

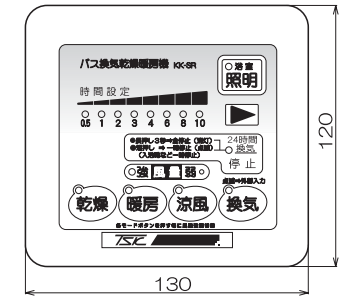


- ・開口寸法 φ100
- ・適合パイプ φ100
- ・色 ホワイト
- ・風量調整板付
- ・フィルター付

品番	品名	材質	備考
1	パネル	P.P	ホワイト
2	本体	SUS	
3	絶縁枠	ABS	
4	天吊金具	SUS	付属品
5	基盤カバー	PPE	
6	換気用モーター		
7	排気ダクト口	SUS	
8	給気ダクト口	SUS	
9	逆止弁	P.P	
10	副吸込ログリル・パネル	ABS	ホワイト
11	副吸込ログリル・本体	ABS	
12			



KK-SR コントローラ (スタンダードタイプ)



- ・セラミック半導体ヒーター (1300W)
- ・本体、ダクト接続口、ステンレス製
- ・2モーター 3ファン方式
- ・電源速結端子接続
- ・ダクト接続口、スライド脱着式
- ・ワンタッチ取付パネル
- ・高密封風逆流防止弁付
- ・フィルター付
- ・リモコンコード6m付
- ・過熱防止用温度ヒューズ付
- ・過熱防止用サーモスタット付
- ・温度センサー付
- ・電源部温度ヒューズ付

特性表

運転モード	乾燥(強)	乾燥(弱)	暖房(強)	暖房(弱)	涼風(強)	涼風(弱)	換気(強)	換気(弱)	24時間換気運転
消費電力(50/60Hz)w	1420/1430	1350/1360	1380/1390	1310/1320	69/77	60/63	31/34	21/20	21/20
風量 循環(m³/H)	180/180	150/150	180/180	150/150	180/180	150/150			
風量 換気(m³/H)	160/160	60/60			160/160	60/60	160/160	60/60	60/60
騒音(dB)	44/43	42/41	42/42	40/40	44/43	42/41	37/37	29/29	29/29

適合ダクト径: φ100  
取付開口寸法: 300X400(mm)

機種	2室同時換気タイプ 浴室換気乾燥暖房機	図番	20050730-02	尺度	
図名	外形寸法図 BF-512SR2	製図	(馬場)	検図	(高須)
		日付	2005/07/30		

高須産業株式会社

\*製品の仕様は、改良のため予告なしに変更することがありますのでご了承ください。