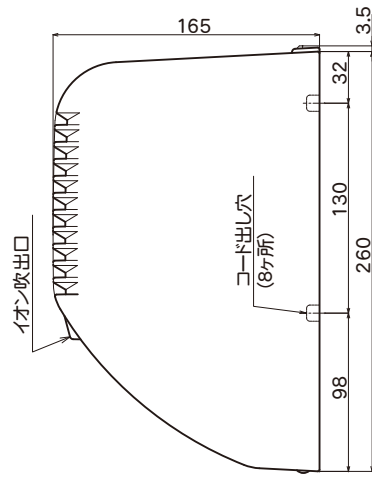
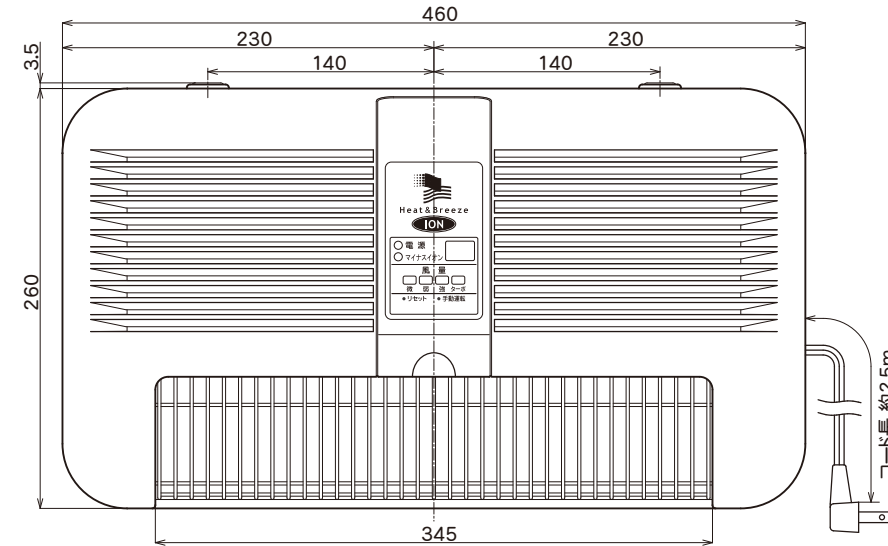
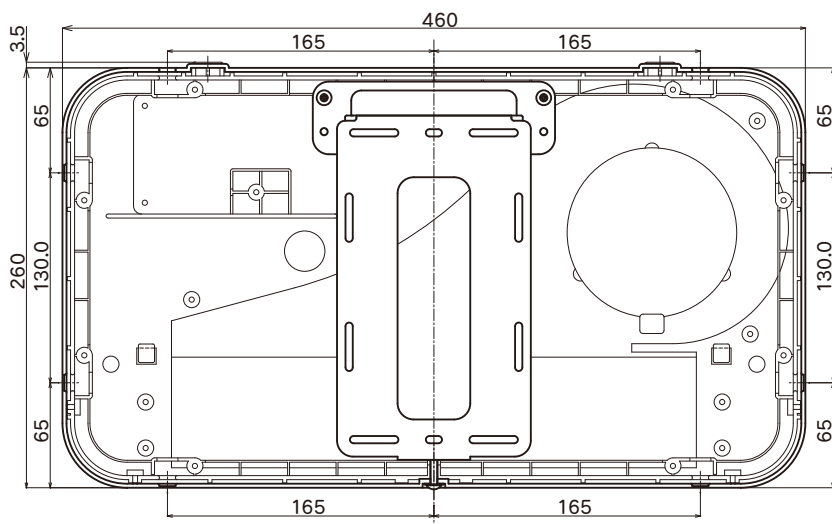
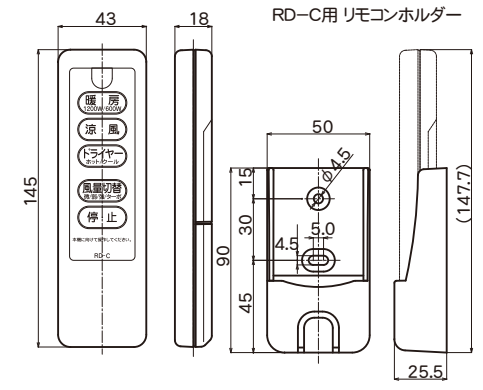


涼風暖房機(脱衣室用/洗面室用)外形寸法図

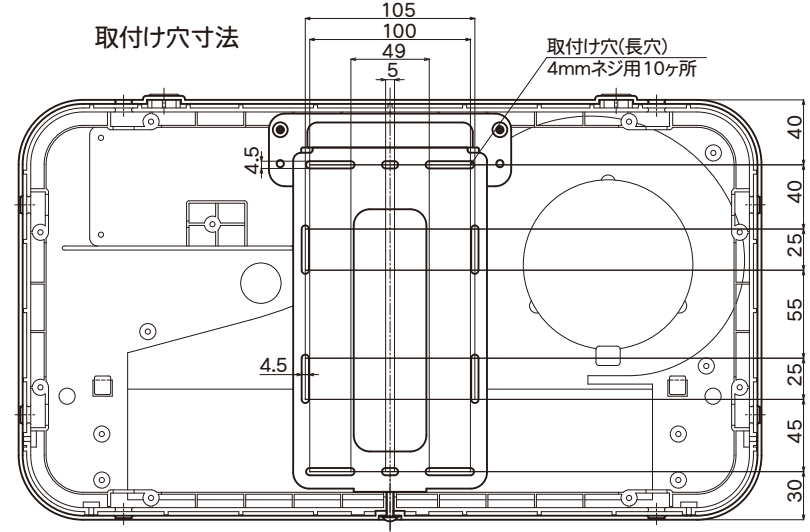
RD-1200M(マイナスイオン発生装置搭載)



ワイヤレスリモートコントローラーRD-C



取付け穴寸法



特性表

電源: AC100V (50Hz/60Hz)

| 運転モード | | ターボ運転時 | 強運転時 | 弱運転時 | 微運転時 |
|-----------------------|---------------|----------|----------|----------|----------|
| 消費電 力(W) | 暖房 600W/1200W | 630/1230 | 615/1215 | 608/1208 | 605/1205 |
| | 涼風 | 30 | 15 | 8 | 5 |
| | ドライヤー ホット/クール | 1230/30 | 1215/15 | 1208/8 | 1205/5 |
| 風量(m ³ /H) | | 300 | 230 | 150 | 75 |
| 騒音(dB) | | 47 | 42 | 34 | 30 |

- ・マイナスイオン発生装置付き
- ・ワイヤレスリモコン(RD-C)付属
- ・カーボンランプヒーター採用(600W×2=1200W)
- ・開口工事不要で取付場所を選ばない。
- ・DCブラシレスモーター採用
- ・適用面積(目安)1.5坪以下
- ・電源コードプラグ付き(コード長さ約2.5m)
- ・別売品 温風ガードRD-HG1
(本体下方50cm以内に造営物がある場合は、温風ガードを使用してください。)

| | | | |
|-----|------------------|----------|------------|
| 機種名 | 涼風暖房機(脱衣室用/洗面室用) | 尺度 | 材質 |
| 型式 | RD-1200M | 日付 | 2002.09.07 |
| 図番 | 20121025-03 | 高須産業株式会社 | |