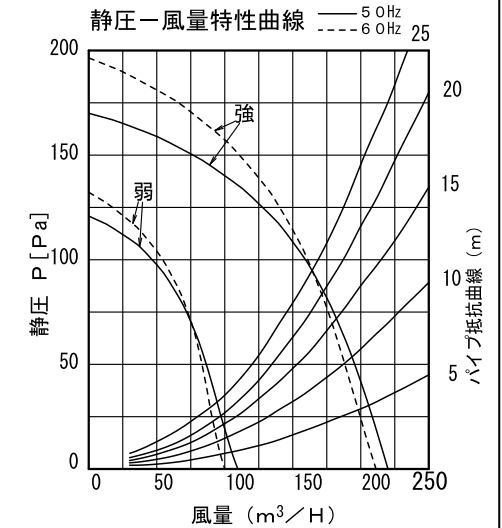
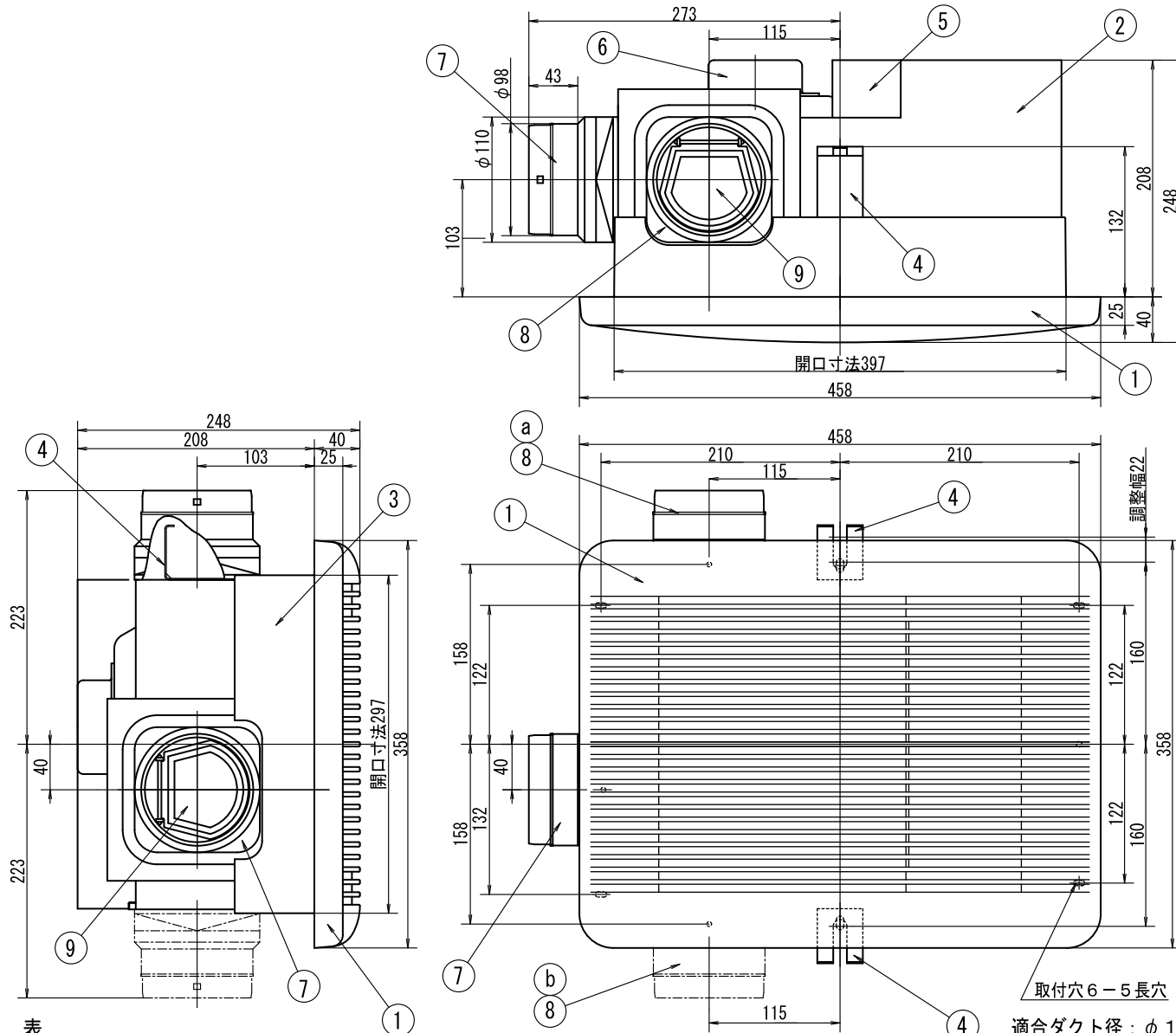
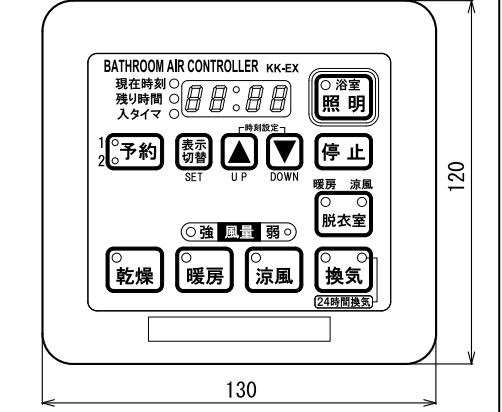


脱衣室暖房付2室同時換気タイプ・浴室換気乾燥暖房機（浴室側本体ユニット）BF-522EX

品番	品名	材質	備考
1	パネル	P.P	アイボリー
2	本体	SUS	
3	絶縁枠	ABS	
4	天吊金具	SUS	
5	基盤カバー	PPE	
6	換気用モーター		
7	排気ダクト口	SUS	
8	給気ダクト口	SUS	a, b選択可能
9	逆止弁	P.P	
10			
11			
12			



KK-EX コントローラ (エクストラタイプ)
KK-EX (エクストラタイプ)



特性表

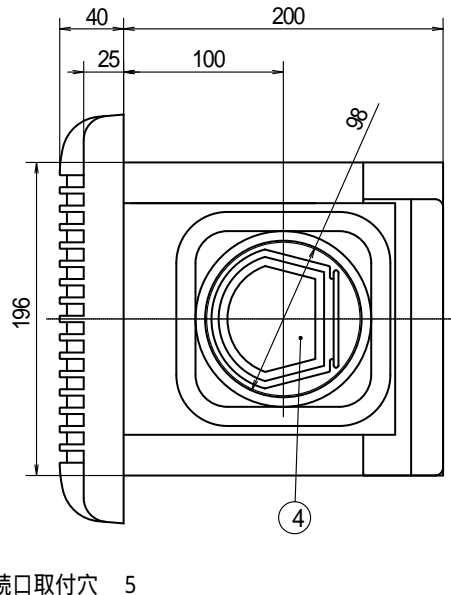
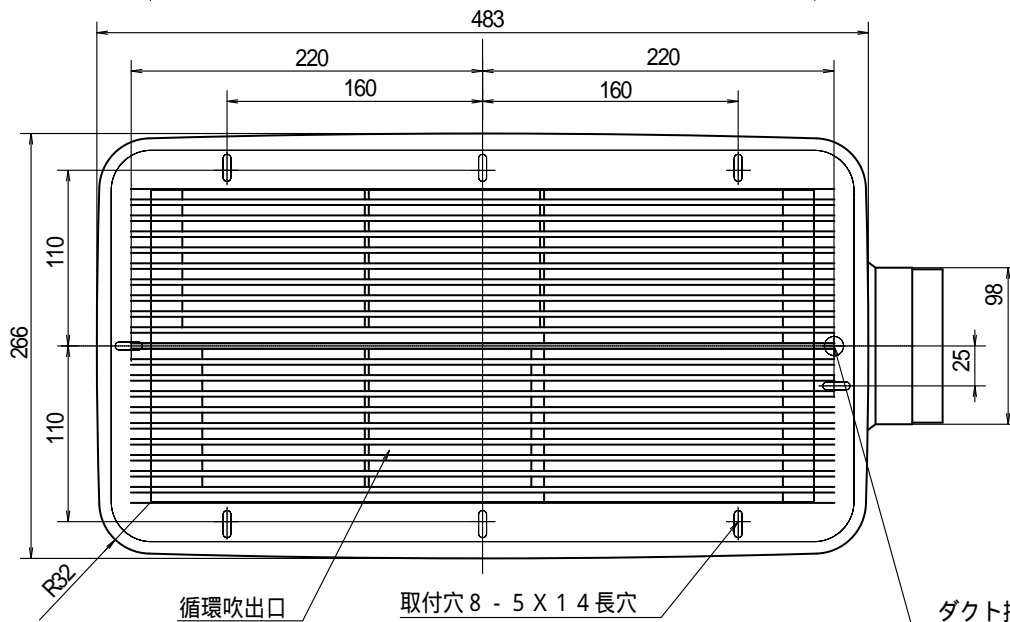
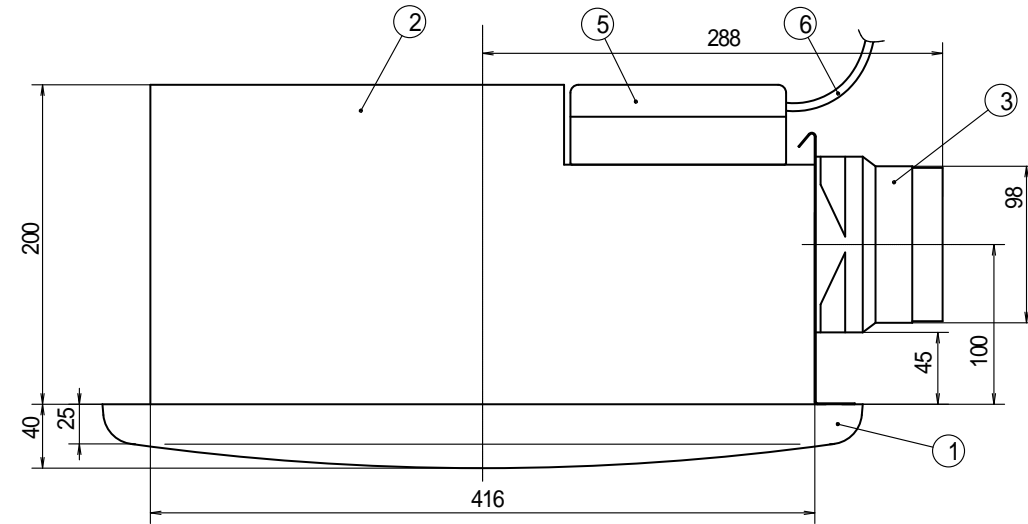
運転モード	乾燥(強)	乾燥(弱)	暖房(強)	暖房(弱)	涼風(強)	涼風(弱)	換気(強)	換気(弱)
消費電力(50/60Hz)w	1420/1430	1350/1360	1380/1390	1310/1320	69/77	60/63	31/34	21/20
風量 循環(m ³ /H)	180/180	150/150	180/180	150/150	180/180	150/150		
風量 換気(m ³ /H)	220/210	105/100			220/210	105/100	220/210	105/100
騒音(dB)	44/43	42/41	42/42	40/40	44/43	42/41	38/37	31/30

機種	脱衣室暖房付2室同時換気タイプ 浴室換気乾燥暖房機	図番	尺度
図名	外形寸法図 BF-522EX	製図 馬場 検図 高須 日付 98.10.1	高須産業株式会社

*製品の仕様は、改良のため予告なしに変更することがありますのでご了承ください。

脱衣室暖房付2、3室同時換気タイプ・浴室換気乾燥暖房機（脱衣室側本体ユニット）
BF - 522, 523EX

品番	品名	材質	備考
1	前面パネル	P.P	アイボリ-
2	本体	SUS	
3	ダクト接続口	SUS	
4	逆止弁	P.P	グレー-
5	基盤ケース	P.PE	ブラック
6	リモコンコード		4.5m



- 特長
- ・スリムタイプ
 - ・本体・ダクト口・ステンレス製
 - ・セラミック半導体ヒータ（1350W）
 - ・1モータ・2ファン方式
 - ・温度ヒューズ付電源速結端子接続
 - ・ダクト口・スライド脱着式
 - ・ワンタッチ取付パネル
 - ・高密閉風逆流防止弁付
 - ・フィルタ付
 - ・リモコンコード4.5m付
 - ・過熱防止用温度ヒューズ付
 - ・過熱防止用サーモスタット付
 - ・温度センサ付
 - ・重量 4.8kg

特性表

運転モード	暖房(強)	暖房(弱)	涼風(強)	涼風(弱)
消費電力(50/60Hz)W	1380/1390	1310/1320	38/43	35/40
風量循環(m³/H)	180/180	150/150	180/180	150/150
騒音(dB)	42/42	40/40	42/42	40/40

基本開口寸法 200mm X 420mm

機種	脱衣室暖房付2、3室同時換気タイプ 浴室換気乾燥暖房機（脱衣室側本体ユニット）	図番	尺度	高須産業株式会社
図名	外形寸法図 BF-522, 523EX	製図 馬場 検図 高須 日付 98.08.25		

* 製品の仕様は、改良のため予告なしに変更することがありますのでご了承ください。