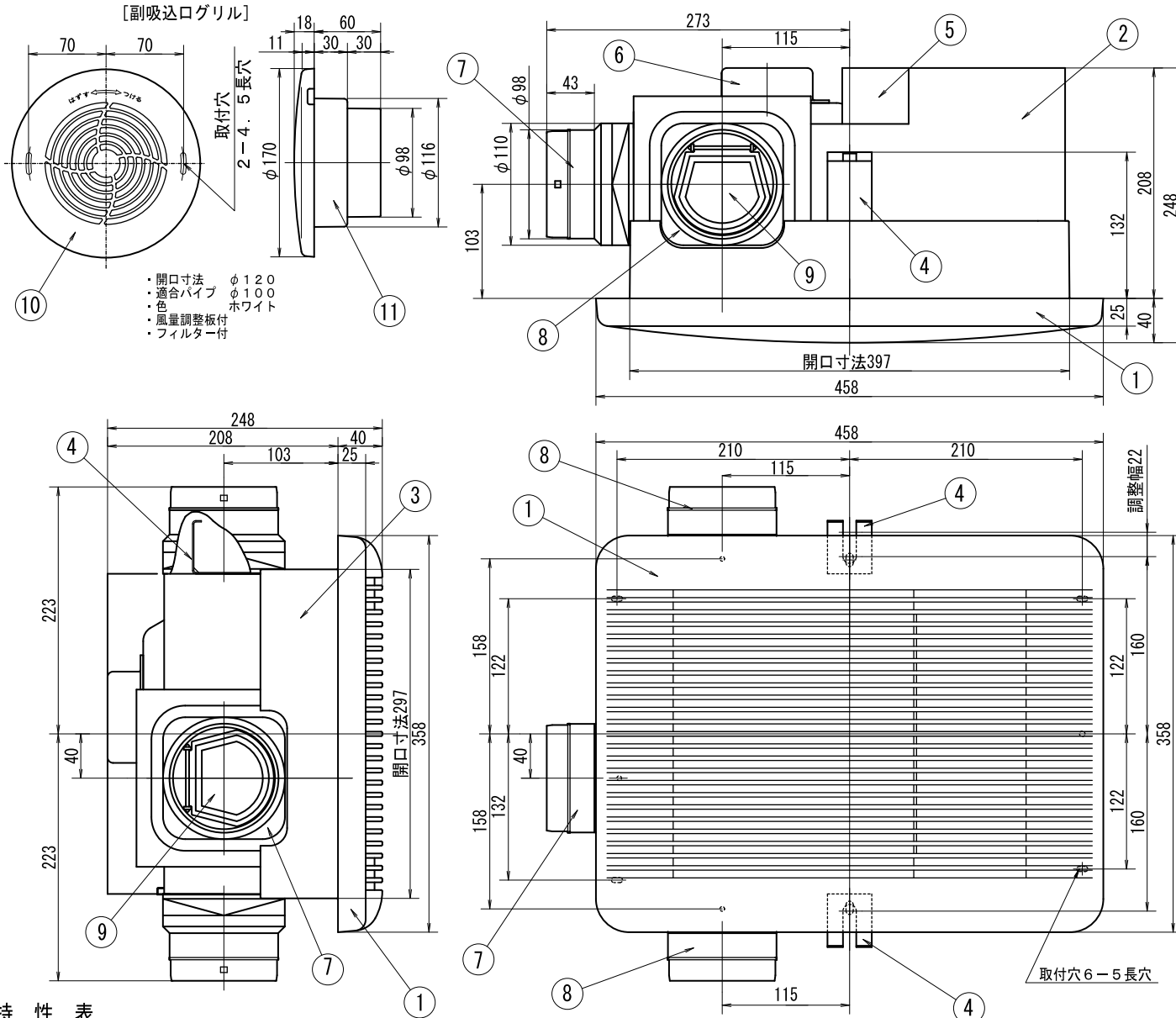


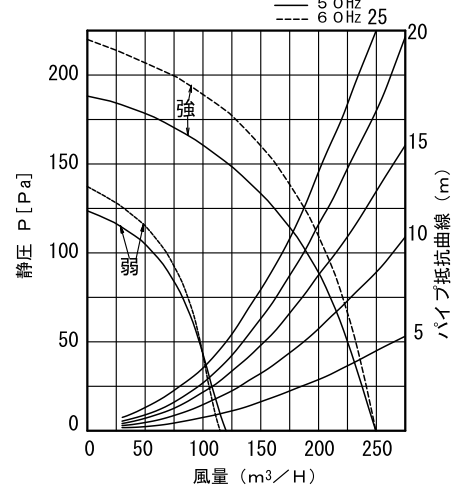
脱衣室暖房付3室同時換気タイプ・浴室換気乾燥暖房機（浴室側本体ユニット） BF-523EX



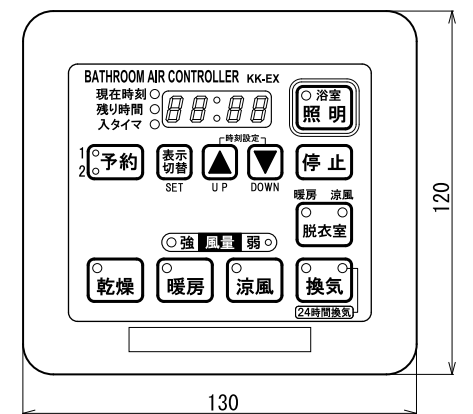
- ・開口寸法 φ120
- ・適合パイプ φ100
- ・色 ホワイト
- ・風量調整板付
- ・フィルター付

| 品番 | 品名 | 材質 | 備考 |
|----|-------------|-----|----|
| 1 | パネル | P.P | |
| 2 | 本体 | SUS | |
| 3 | 絶縁枠 | ABS | |
| 4 | 天吊金具 | SUS | |
| 5 | 基盤カバー | PPE | |
| 6 | 換気用モーター | | |
| 7 | 排気ダクト口 | SUS | |
| 8 | 給気ダクト口 | SUS | |
| 9 | 逆止弁 | P.P | |
| 10 | 副吸込ログリル・パネル | ABS | |
| 11 | 副吸込ログリル・本体 | ABS | |
| 12 | | | |

静圧-風量特性曲線



KK-EX コントローラ（エクストラタイプ）



適合ダクト径：φ100
取付開口寸法：300×400 (mm)

特性表

| 運転モード | 乾燥(強) | 乾燥(弱) | 暖房(強) | 暖房(弱) | 涼風(強) | 涼風(弱) | 換気(強) | 換気(弱) |
|----------------|-----------|-----------|-----------|-----------|---------|---------|---------|---------|
| 消費電力(50/60Hz)w | 1420/1430 | 1350/1360 | 1380/1390 | 1310/1320 | 69/77 | 60/63 | 31/34 | 21/20 |
| 風量 循環(m³/H) | 180/180 | 150/150 | 180/180 | 150/150 | 180/180 | 150/150 | — | — |
| 風量 換気(m³/H) | 250/250 | 120/115 | — | — | 250/250 | 120/115 | 250/250 | 120/115 |
| 騒音(dB) | 44/43 | 42/41 | 42/42 | 40/40 | 44/43 | 42/41 | 38/37 | 31/30 |

| | | | | | |
|----|--------------------------|----|----------|----|---------|
| 機種 | 脱衣室暖房付3室同時換気タイプ浴室換気乾燥暖房機 | 図番 | | 尺度 | |
| 図名 | 外形寸法図 BF-523EX | 製図 | 馬場 検図 高須 | 日付 | 98.10.1 |



*製品の仕様は、改良のため予告なしに変更することがありますのでご了承ください。

