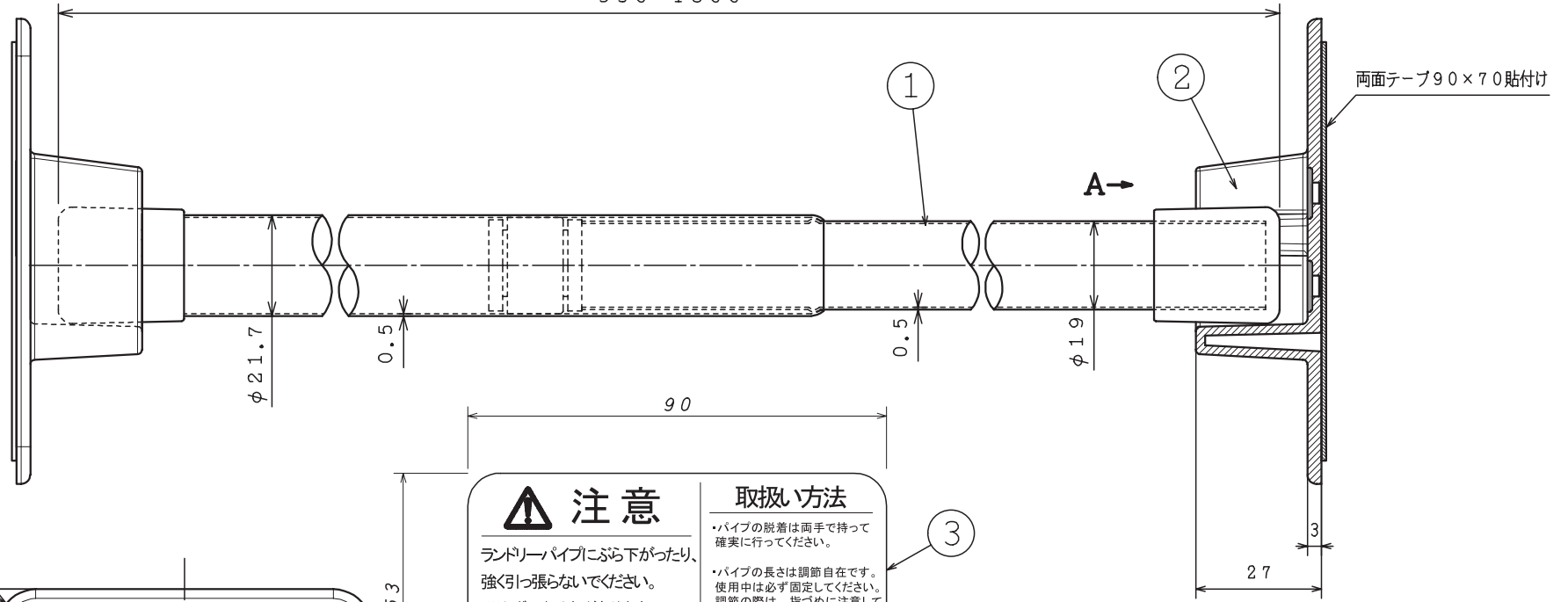


| SYM. | DATE | REVISIONS | APPD. | CHKD. | REVD. |
|------|------|-----------|-------|-------|-------|
| △    |      |           |       |       |       |

950~1800



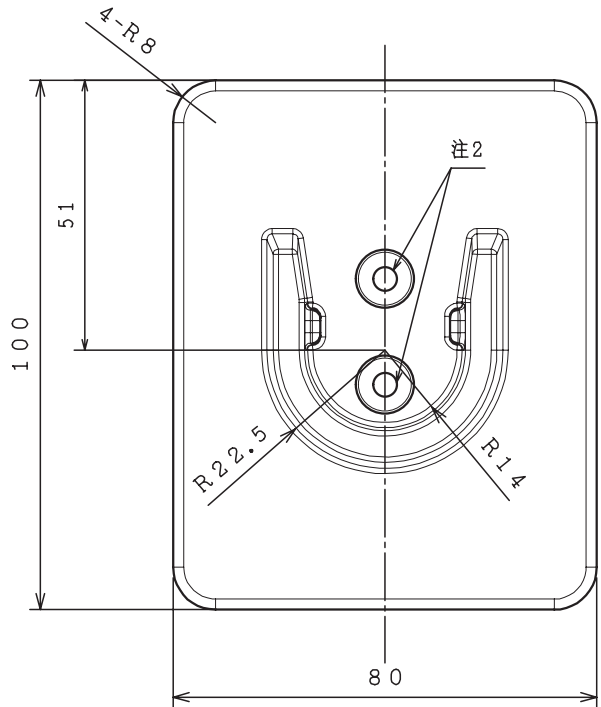
**⚠ 注意**

ランドリーパイプにぶら下がったり、強く引っ張らないでください。  
※ケガのおそれがあります。

**安全荷重10キログラム**

**取扱い方法**

- パイプの脱着は両手で持って確実に行ってください。
- パイプの長さは調節自在です。使用中は必ず固定してください。調節の際は、指づめに注意してください。



- 注記
- 4×30トラスタッピンねじは、別途ポリ袋に入れ同梱すること。
  - 取付け時に穴あけし、ねじ固定を併用することができる。

| 数量 | 番号 | 部品番号          | 部品名           | 図番        | 材質材料   | 表面仕上 |
|----|----|---------------|---------------|-----------|--------|------|
| 1  | 5  | SS4444-004    | 取付説明書         |           |        |      |
| 4  | 4  | S21-062       | 4×30トラスタッピンねじ |           | SUSXM7 | 生地   |
| 1  | 3  | LP-S1800T-303 | 注意ラベル         | K3-100690 | ユボ80   | -    |
| 2  | 2  | LP-S1800T-201 | 接着ブラケット       | K3-100689 | ABS    | 材料着色 |
| 1  | 1  | 610-270       | 伸縮パイプASSY     | K3-100441 | SUS304 | #400 |

|       |          |       |   |            |          |           |      |
|-------|----------|-------|---|------------|----------|-----------|------|
| DATE. | 09/02/05 | TITLE | K3伸縮ランドリーパイプ<br>LP-S1800T<br>JAN: 4937819100392 | PT.NO      | *****    | SCALE     | /    |
| APPD. |          | CHKD. |   | PT.NAME    | 接着仕様組立図  |           |      |
|       |          | DWN.  |   | PROJECTION |          | DWG. NO.  | REV. |
|       |          |       |   | ⊕          | 高須産業株式会社 | K3-100688 |      |

