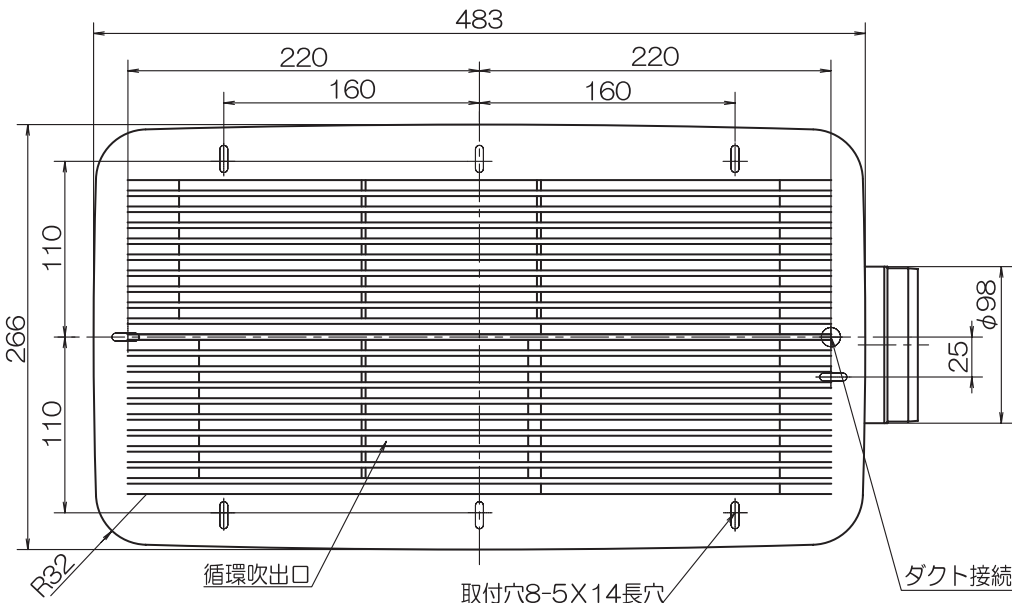
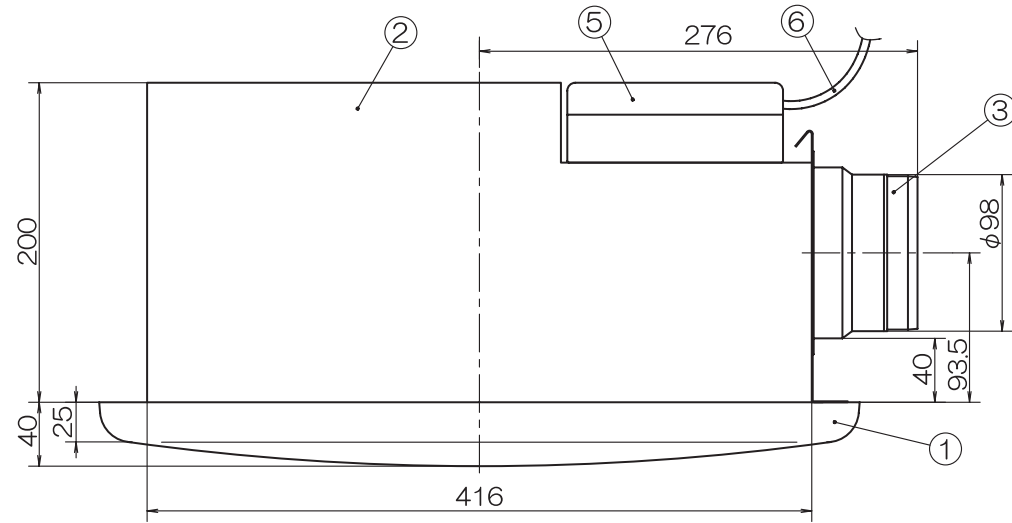


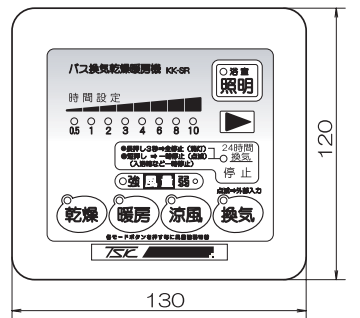
浴室換気乾燥暖房機 [BF-711SR1] 1室換気
(24時間低風量換気対応型) 強弱仕様

消防法設置基準適合品 "組込形"

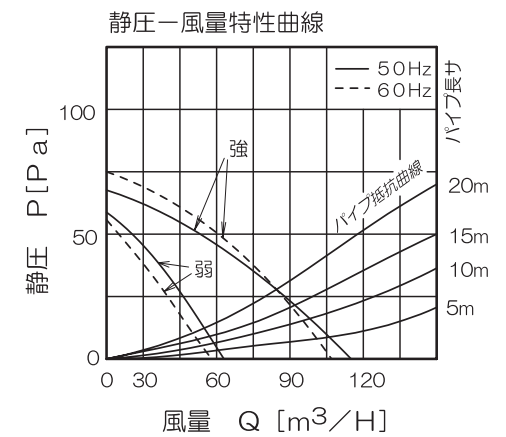
(社) 日本電気工業会で定める自主試験場に適合しております。



KK-SR コントローラ (スタンダードタイプ)



品番	品名	材質	備考
1	前面パネル	P.P	アイボリー
2	本体	SUS	
3	ダクト接続口	SUS	
4	逆止弁	P.P	グレー
5	基盤ケース	P.PE	ブラック
6	リモコンコード		6m
7			
8			
9			
10			
11			
12			



- 特長
- ・ローコスト、スリムタイプ
 - ・本体、ダクト口、ステンレス製
 - ・セラミック半導体ヒーター(1340W)
 - ・2モーター、3ファン方式
 - ・電源速結端子接続
 - ・ダクト口、スライド脱着式
 - ・ワンタッチ取付パネル
 - ・高密度風逆流防止弁付
 - ・フィルター付
 - ・10時間タイマー付
 - ・リモコンコード6m付
 - ・過熱防止用温度ヒューズ付
 - ・過熱防止用サーモスタート付
 - ・電源部温度ヒューズ付
 - ・照明スイッチ付
 - ・照明用速結端子付
 - ・重量 約6.0kg

特性表

運転モード	乾燥(強)	乾燥(弱)	暖房(強)	暖房(弱)	涼風(強)	涼風(弱)	換気(強)	換気(弱)	24時間換気運転
消費電力(50/60Hz/w)	1420/1430	1350/1360	1380/1390	1310/1320	69/77	60/63	24/25	19/19	19/19
風量(循環)m ³ /H	180/180	150/150	180/180	150/150	180/180	150/150	—	—	—
風量(換気)m ³ /H	115/107	63/58	—	—	115/107	63/58	115/107	63/58	63/58
騒音(dB)	44/43	42/41	42/42	40/40	44/43	42/41	37/36	31/30	31/30

適合ダクト径 φ100
基本開口寸法 200mmX420mm
天吊金具：別売品 1 Set2ヶ入

機種	1室換気タイプ 換気乾燥暖房機	図番		尺度	
図名	外形寸法図 BF-711SR1	製図	(馬場) 検図 (高橋)	日付	99.11.5



*製品の仕様は、改良のため予告なしに変更することがありますのでご了承ください。