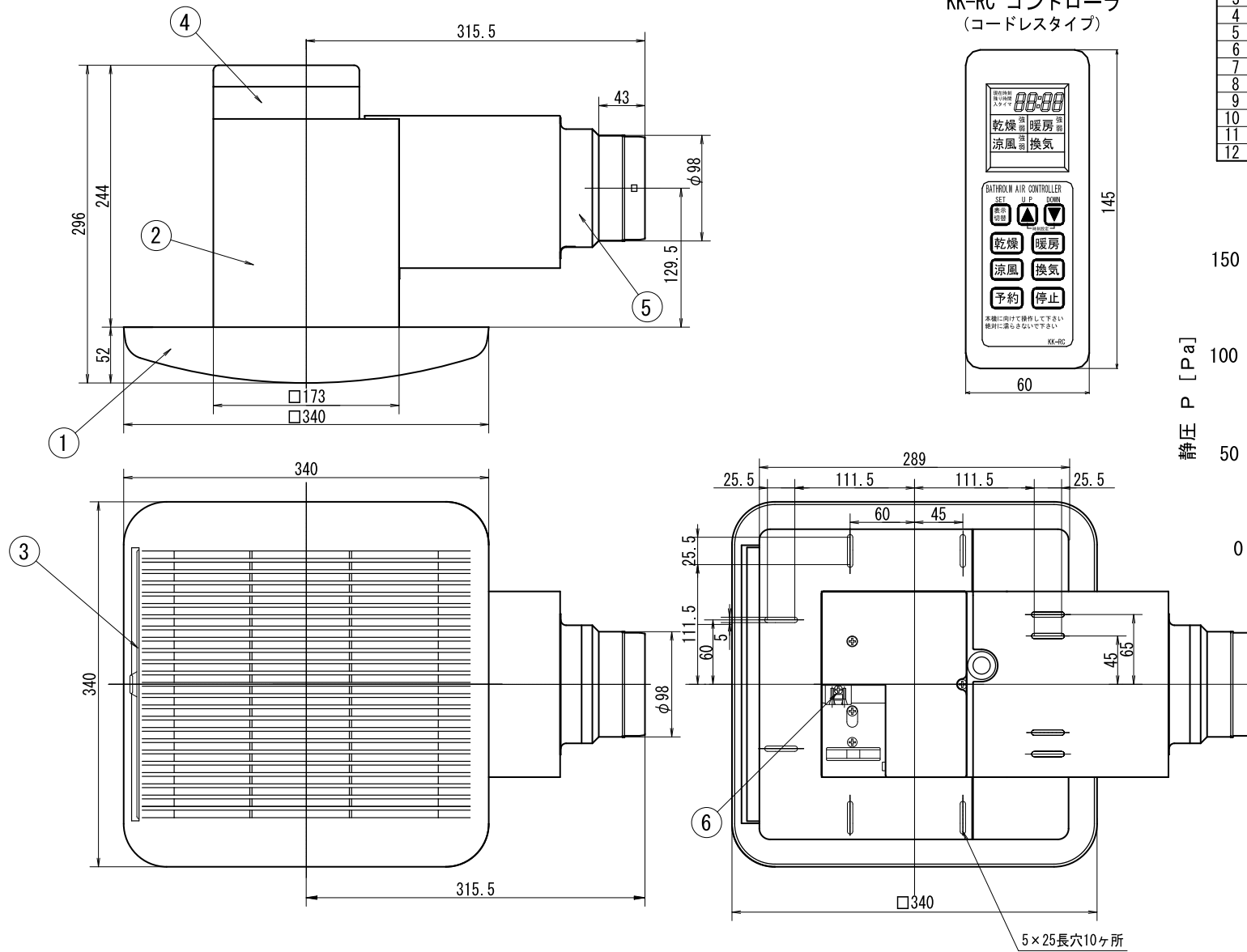
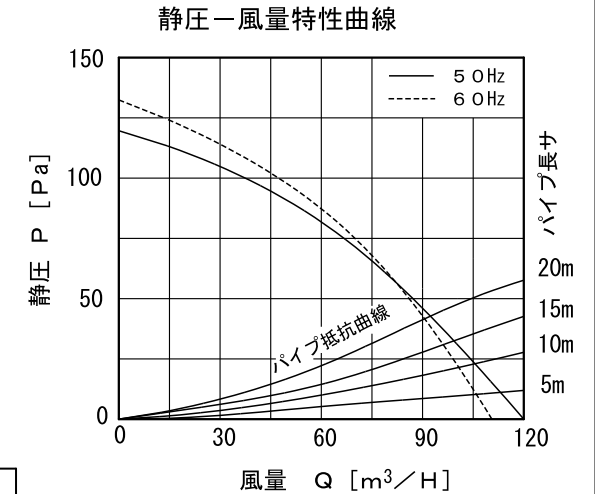


【BF-311RC】浴室換気乾燥暖房機



品番	品名	材質	備考
1	パネル	ABS	アイボリー
2	本体	SUS	
3	フィルター	P.P	
4	基盤ケース	PPE	
5	ダクト接続口	SUS	
6	電源用速結端子		
7			
8			
9			
10			
11			
12			



- ・吹出口スライド脱着式
- ・本体、ダクト口、ステンレス製
- ・セラミック半導体ヒーター
(550W×2本=1100W)
- ・2ファン、2モーター方式
- ・フィルター1枚付属
- ・速結端子接続、アース用端子付

特性表

運転モード	乾燥(強)	乾燥(弱)	暖房(強)	暖房(弱)	涼風(強)	涼風(弱)	換気
消費電力(50/60Hz)w	1140/1130	1040/1030	1120/1110	1020/1010	47/50	40/41	19/19
風量 循環(m³/H)	175/170	120/120	175/170	120/120	175/170	120/120	—
風量 換気(m³/H)	110/120	110/120	—	—	110/120	110/120	110/120
騒音(dB)	44/44	40/40	44/44	40/40	44/44	40/40	34/35

適合ダクト径 : φ100
 基本開口寸法 : 180mm×180mm
 取付可能開口寸法 : 175×175mm~260×260mm

機種	換気乾燥暖房機	図番	尺度			
図名	外形寸法図 BF-311RC	製図	馬場	検図	高須	日付 99/1/20



* 製品の仕様は、改良のため予告なしに変更することがありますのでご了承ください。