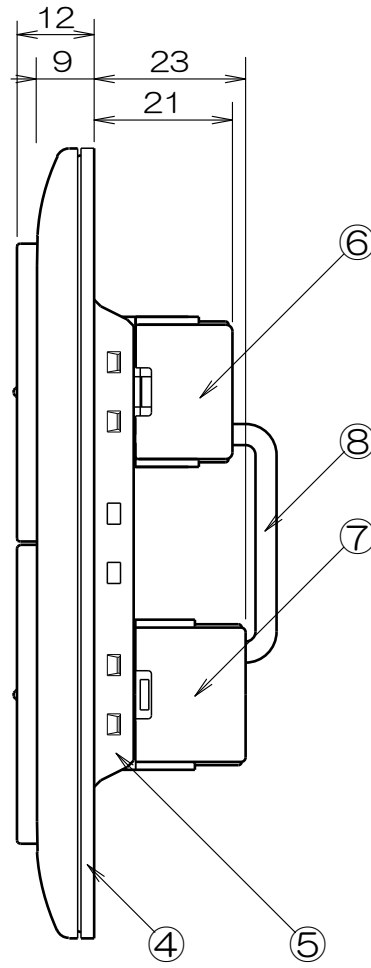
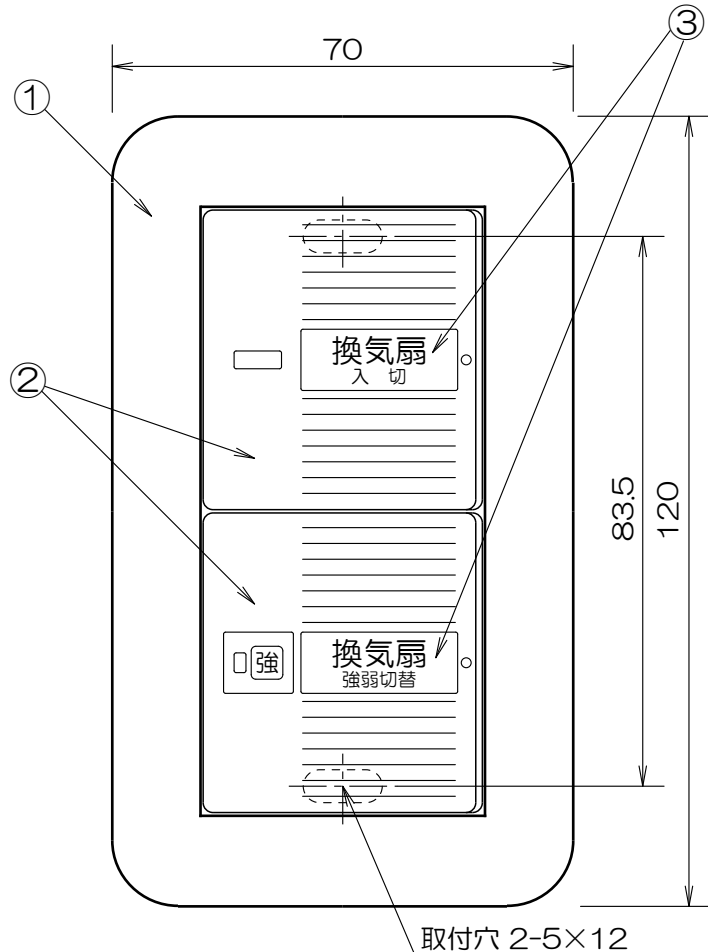


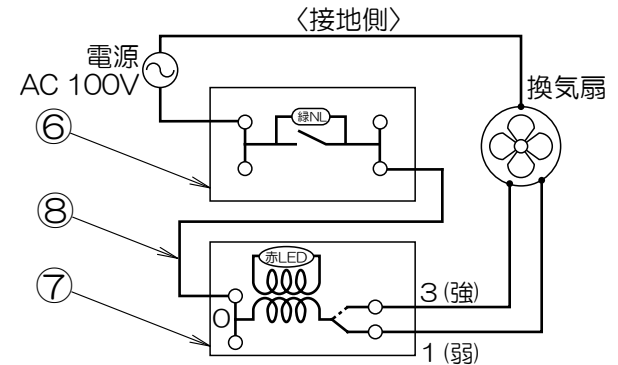
コントローラ-D【TSK-D2CR4】(4A) ラウンドプレートタイプ(丸形プレート)

強/弱端子付・換気扇専用埋込スイッチセット

品番	品名	材質	備考
1	化粧プレート	ABS	オフホワイト
2	化粧ハンドル	ABS	オフホワイト
3	ネームカバー	アクリル	透明
4	プレート枠	ABS	オフホワイト
5	取付枠	亜鉛鋼板	t=1.5
6	入/切スイッチ	ポテロリア/カバー-PBT	ポテロリア/カバー-ウレタン
7	強/弱切替スイッチ	ポテロリア/カバー-PBT	ポテロリア/カバー-ウレタン
8	リード線	IV線	φ1.6 レッド



【配線図】



※(注) 換気扇の強は3端子に、弱は1端子に接続してください。
 (誤って接続した場合、スイッチの強弱表示が逆に表示されます。)
 使用条件により、より線を使用する場合は、
 絶縁被覆棒型圧着端子(フル端子用)を使用してください。

特長

- ・暗闇でもスイッチの位置がわかる表示ランプ付。
- ・ワイドな化粧ハンドル(ボタン部)。
- ・ワンタッチ取付化粧プレート
- ・ネームカード付。
- ・ねじなし端子接続(電線差し込み式)。
- ・電線被覆剥き寸法：12mm
- ・適用電線
 600Vビニル絶縁電線(IV)φ1.6、φ2 Cu(銅)単線
 600Vビニル絶縁電線(IV)φ1.6、φ2 Cu(銅)単線

定格	入切・側	4A 300V AC
	強/弱・側	15A 300V AC

機種	コントローラ-D 強弱スイッチ	図番	20040708-02	尺度	
図名	外形寸法図 TSK-D2CR4	製図	(馬場) 検図 (高橋)	日付	2004/07/08

高須産業株式会社

*製品の仕様は、改良のため予告なしに変更することがありますのでご了承ください。