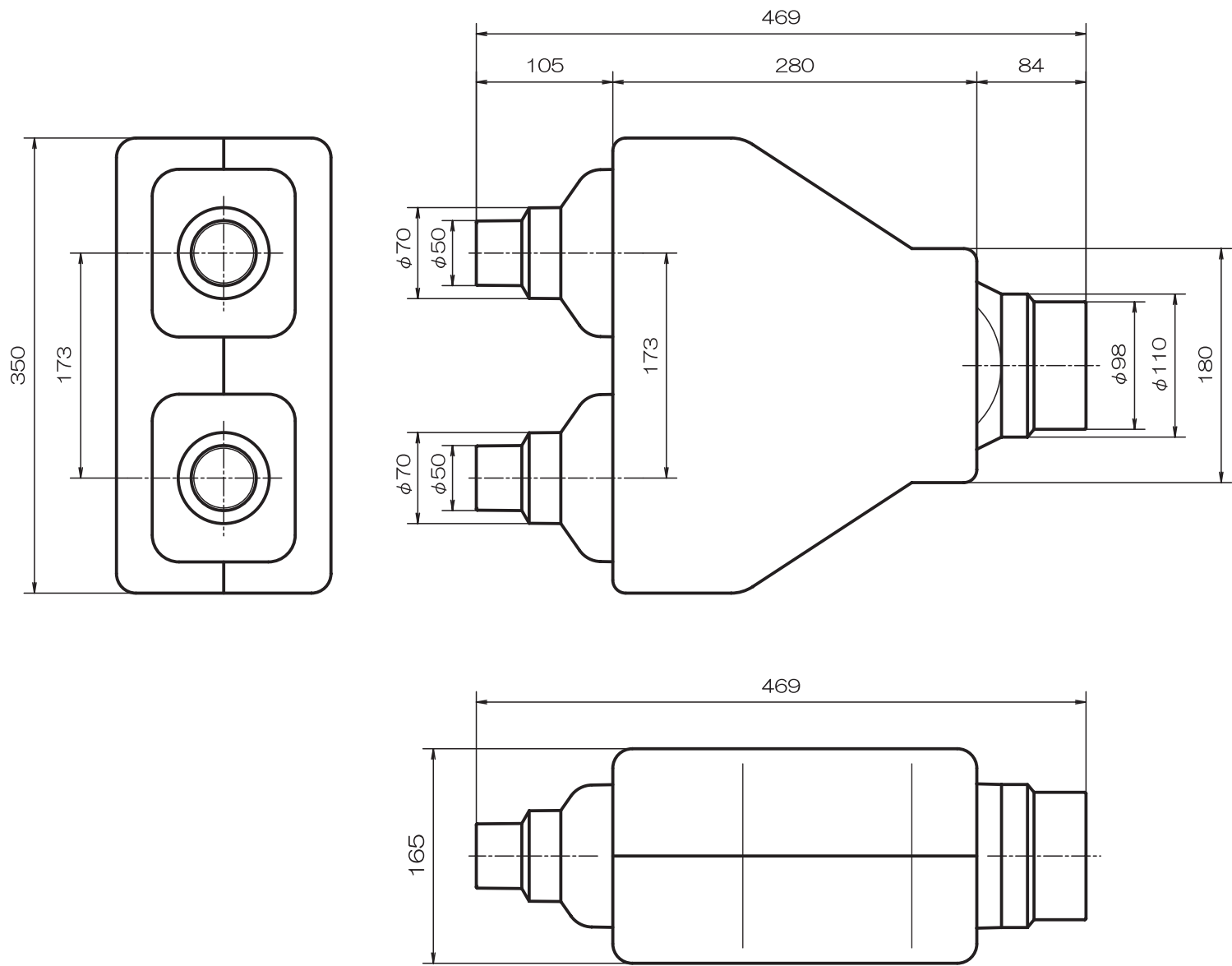


# 断熱分岐Y管[TSK-50DY]



機種	断熱分岐Y管 [TSK-50DY]	図番	20040611-01	尺度	
図名	外形寸法図	製図	(馬場) 検図 (高須)	日付	2004/06/11

 **高須産業株式会社**

\*製品の仕様は、改良のため予告なしに変更することがありますのでご了承ください。